

Ceník 01/2016

EcoTherm Plus Plynové kondenzační nástěnné kotle

WGB nástěnné kondenzační plynové kotle, vyšší výkony

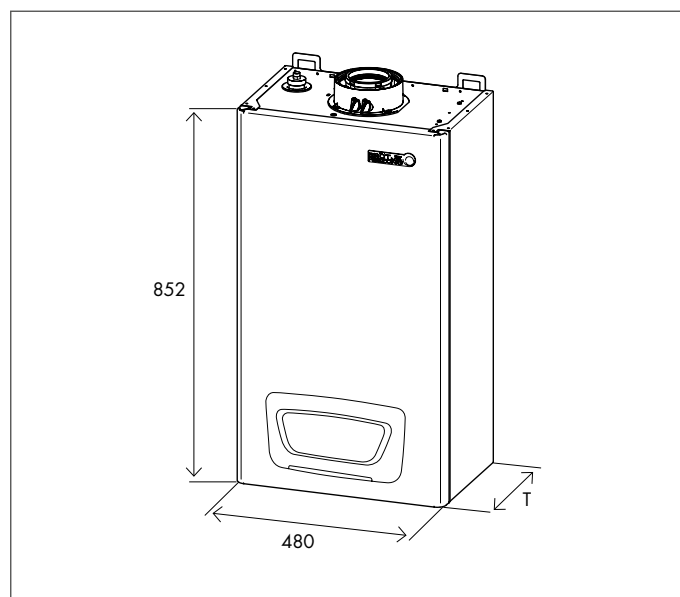
WGB H	12 - 49,5 kW
WGB H	17 - 70 kW
WGB H	20 - 90 kW
WGB H	25 - 110 kW



Ceník 01/2016

EcoTherm Plus WGB H 12 - 110 kW

Plynové kondenzační nástěnné kotle, vyšší výkony



DŮLEŽITÉ:

Při propojení tepelného zdroje na podlahové topení s plastovým potrubím, které nemá kyslíkovou bariéru dle DIN 4726, musí být výměník chráněn oddělením od takového topného okruhu.

KONFIGURACE

EcoTherm Plus	WGB 50 H	WGB 70 H	WGB 90 H	GB 110 H
modulační, plně předsměšovaný hořák	•	•	•	•
ekvitermní regulace s čidlem venkovní teploty	•	•	•	•
digitální teploměr	•	•	•	•
analogový manometr	•	•	•	•
pojistný ventil	+	+	+	+
čerpadlo, stavební délka 180 mm, 1 1/2" připojení, těsněno plochým těsněním	+	+	+	+
ohřev TV s externím čerpadlem	+	+	+	+

• zahrnuto v dodávce + možno použít/příslušenství - nelze použít

TECHNICKÁ DATA

EcoTherm Plus		WGB 50 H	* WGB 70 H	WGB 90 H	WGB 110 H
č. CE prohlášení		CE - 0085B10514			
rozsah jmenovitého výkonu	kW	12 - 49,5	17 - 70	20 - 90	25 - 110
normovaný stupeň využití	%	109	109	109	109
normovaný emisní faktor, NOx	mg/kWh	< 20	< 20	< 25	< 25
normovaný emisní faktor, CO	mg/kWh	< 10	< 10	< 20	< 20
hmotnost	kg	61	72	84	84
přísávání/odkouření	mm	110/160	110/160	110/160	110/160
šířka	mm	480	480	480	480
výška	mm	852	852	852	852
hloubka	mm	447	542	570	570

* na štítku kotle je uveden výkon 49,5 kW

Zkratka 1	BRO7630010	BRO7630011	BRO7630012	BRO7630013
Zkratka 2	BROWGB50H	BROWGB70H	BROWGB90H	BROWGB110H
Cena Kč bez DPH	74 900,-	104 800,-	124 900,-	143 300,-

ROZSAH DODÁVKY

- plynový kondenzační kotel s velkým rozsahem modulace, bez požadavku na minimální průtok topné vody přes kotel
- modulační, plně předsměšovaný nerezový hořák s ventilátorem dle EN 677, nastavení na zemní plyn E
- uzavřený spotřebič (typ C) pro závislý i nezávislý provoz na vzduchu z prostoru umístění spotřebiče
- výměník kotle ze slitiny hliníku a křemíku s velkou teplosměnnou plochou
- integrovaný regulační systém s rozšířenými funkcemi (ISR Plus LMS 1.5) pro ekvitermní kotlovou regulaci, regulaci topného okruhu a diagnostiku systému
- ovládací panel s jasnými textovými údaji, podsvícený velký LCD displej
- 5-ti týdenní časové programy pro 3 topné okruhy, ohřev TV a cirkulační čerpadlo
- čidlo venkovní teploty
- plechové opláštění, bílé
- hořák s elektrickým zapalováním a ionizačním hlídáním plamene
- regulace s regulátorem kotlové teploty, tepelná pojistka, síťový (hlavní) vypínač
- regulace topného okruhu s funkcí „ekvitermní řízení“ s připojeným venkovním čidlem, volitelné napojení na prostorovou teplotu a dálkové ovládání (při připojení dálkového ovladače)
- integrovaný regulační systém umožňuje řízení kaskády až 16-ti kotlů
- integrovaná regulace solárního zařízení (s jedním kolektorovým polem)

DODÁVKA

- kotel je zabalen kompletně v kartonáži

Ceník 01/2016

EcoTherm Plus WGB H 12 - 110 kW



REGULAČNÍ PŘÍSLUŠENSTVÍ

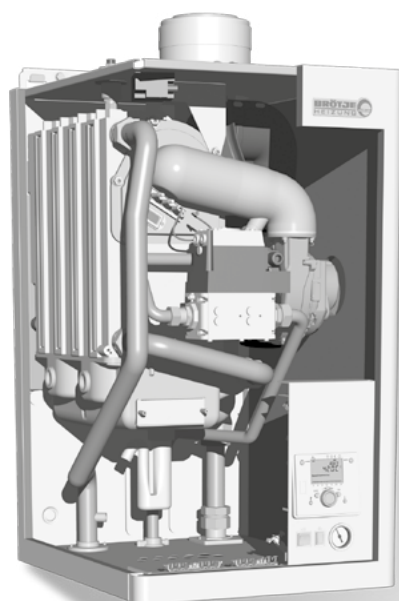
Zkratka	Název zboží	Cena Kč bez DPH
BROQAA55.110/101 ROZPIS	Regulace RGB QAA55.110/101 včetně připojovacího konektoru	1 806,10
BROQAA75.611/501 ROZPIS	Regulace RGT QAA75.611/501 včetně připojovacího konektoru	3 999,00
SIEAVS71.393/101	Přijímač rádiový pro bezdrátovou prostorovou regulaci	2 480,00
SIEQAA78.610/501	Regulace bezdrátová RGT QAA78.610/501	4 039,40
SIEQAA58.110/101	Regulace bezdrátová RGB QAA58.110/101	2 857,40
BROAVS75.390/109R	Rozšiřovací modul pro 2. směřovaný okruh	3 580,00
BRO680851	HTS D releový modul	3 990,70
SIEOCI345.06/101	Komunikační modul k hořákové automatice LMS	2 250,00
SIEGAZ36.481/101	Čidlo teploty do soláru NTC -30/+200°C, 10 kOhm, kabel 1,5 m	825,00
SIEGAZ36.522/109	Kabelové čidlo teploty NTC 10 kOhm, kabel 2m	273,00
SIEQAD36/101	Příložné čidlo teploty NTC 10 kOhm	553,00

OSTATNÍ PŘÍSLUŠENSTVÍ

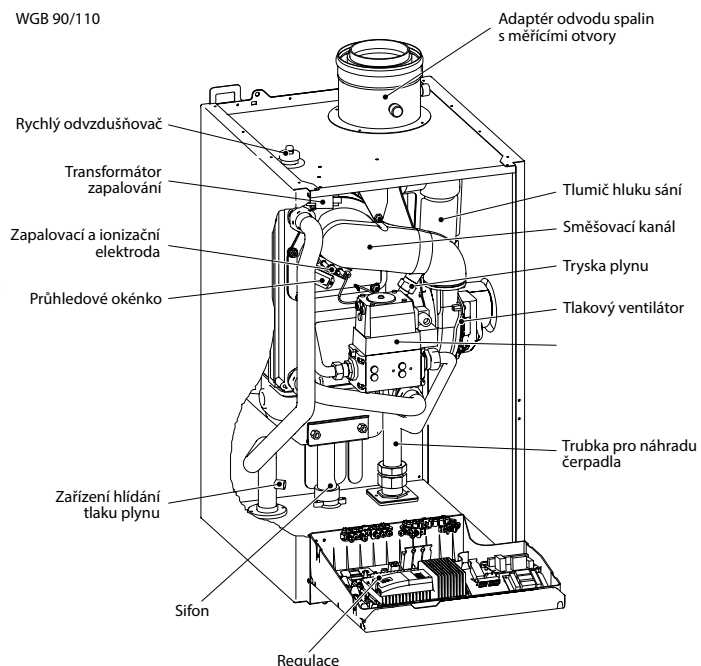
Zkratka	Název zboží	Cena Kč bez DPH
BROND694179	Klapka přívodu spalovacího vzduchu AKK pro kotle WGB E 50-110 kW (instaluje se do kotle) - musí se použít, pokud je připojeno více kotlů na společný odvod spalin, do každého kotle	2 283,00
BRL410440	NEUTRA N14 neutralizační box pro kotle do 100 kW včetně náplně	4 119,00
BRL410420	NEUTRA N70 neutralizační box pro kotle do 500 kW	5 159,00
BRL410520	NEUTRA N210 neutralizační box do 1500 kW	13 499,00
BRL410011	Náhradní náplň pro NEUTRA N70 (8 kg)	1 759,00

INFORMAČNÍ LIST VÝROBKU

Značka - název výrobku		WGB 50 H *	WGB 70 H	WGB 90 H	WGB 110 H
třída sezonní energetické účinnosti vytápění		A	A	—	—
jmenovitý tepelný výkon (Prated nebo Psup)	kW	49	68	87	107
sezonní energetická účinnost vytápění	%	93	93	—	—
roční spotřeba energie	GJ	151	213	—	—
hladina akustického výkonu L _{WA} ve vnitřním prostoru	dB	55	55	57	60

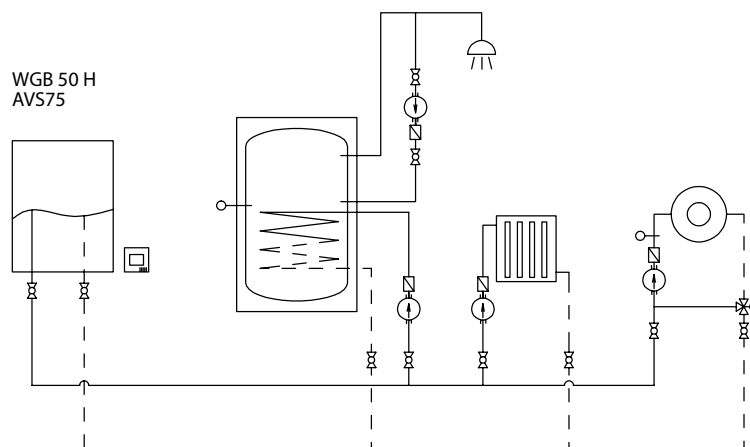


WGB 90/110



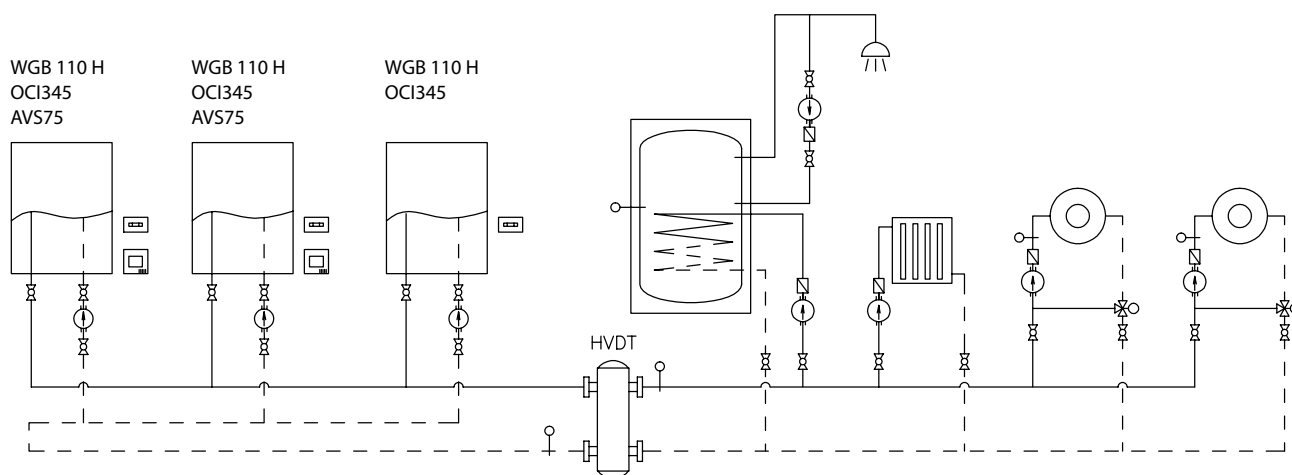
VARIANTA 1: (AN/2015/315118)

Zkratka	Název zboží	Cena Kč bez DPH
BRO7630010	Kotel plynový nástěnný kondenzační WGB 50H	74 900,00
BROAVS75.390/109R	Rozšiřovací modul pro 2. směšovaný okruh	3 580,00
SIEGAZ36.522/109	Kabelové čidlo teploty NTC 10 kOhm, kabel 2 m	273,00
BROQAA55.110/101 ROZPIS	Regulace RGB QAA55.110/101 vč. přípojovacího konektoru	1 806,10



VARIANTA 2: (AN/2015/315119)

Zkratka	Název zboží	Množství	Cena Kč bez DPH
BRO7630013	Kotel plynový nástěnný kondenzační WGB 110H	3	429 900,00
BROAVS75.390/109R	Rozšiřovací modul pro 2. směšovaný okruh	2	7 160,00
SIEOCI345.06/101	Komunikační modul k hořákové automatice IMS	3	6 750,00
SIEGAZ36.522/109	Kabelové čidlo teploty NTC 10 kOhm, kabel 2 m	1	273,00
SIEQAD36/101	Příložné čidlo teploty NTC 10 kOhm	2	1 107,00
BROQAA55.110/101 ROZPIS	Regulace RGB QAA55.110/101 vč. přípojovacího konektoru	1	1 806,10



* Při použití společného odvodu spalin je nutno použít spalinovou klapku AKK (BROND694179).

