

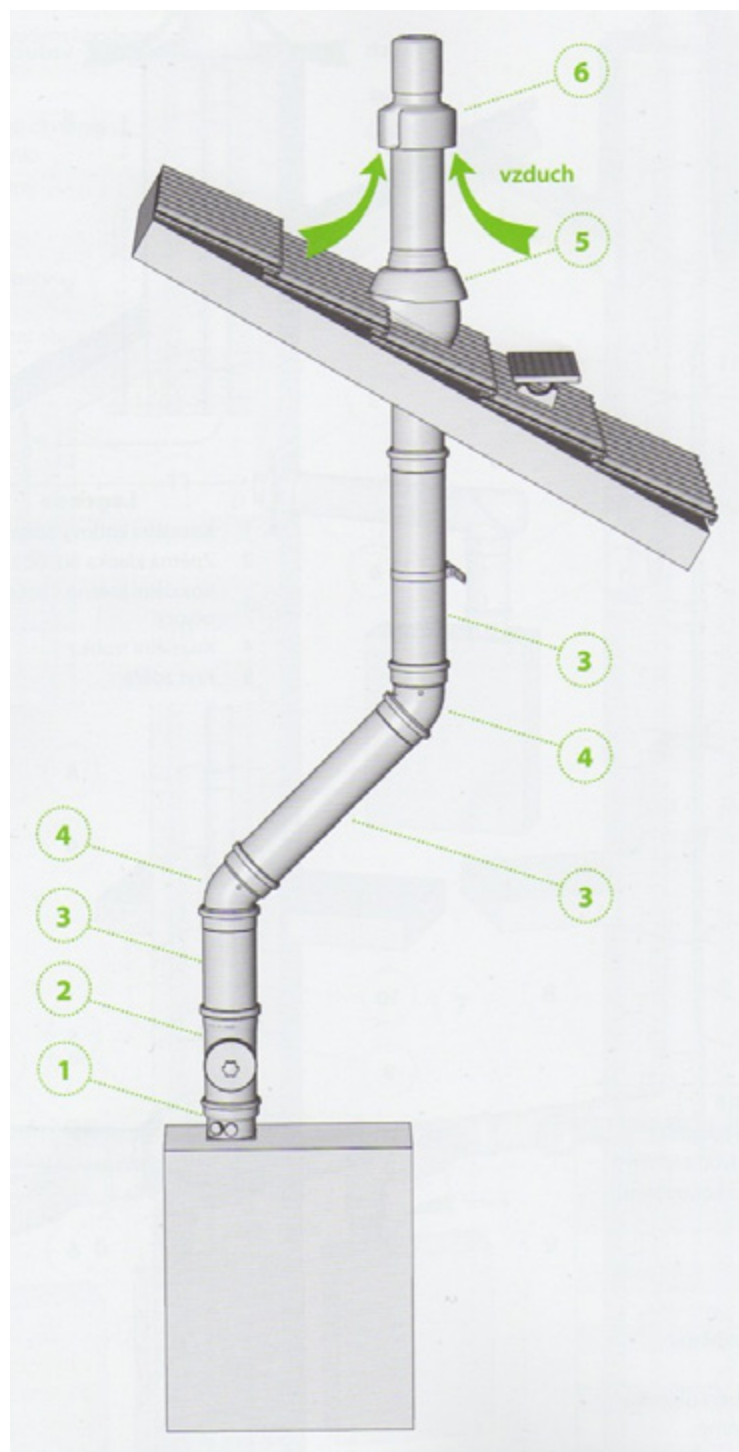
SPALINOVÉ SYSTÉMY BRILON PRO KOTLE BRÖTJE DO 38 kW

Tento podklad nenahrazuje Katalog spalinových systémů Brilon, Návod k montáži a instalaci spalinového systému SERIO, Technické informace kotlů Brötje a Návod k instalaci kotlů Brötje!

brilon

BRÖTJE
HEIZUNG

KAS 80/5 - kolmé koaxiální vedení vzduch - spalin nad střechu



Připojovací adaptér poz. 1 je součástí kotle
(vč. otvorů pro měření spalin)

KAS 80/5 - druh instalace C_{33x}

Provoz bez závislosti na vzduchu z místnosti.

Max. povolená celková délka metrů

(v uvedených délkách není zahrnutá žádná změna směru)

kW/typ	WBS/C WHBS/C	BBK	BSK	WGB BGB
14	23	-	-	-
15	-	-	23	23
20	-	-	23	23
22 (24)	23	23	-	-
28	-	-	-	20
38	-	-	-	11

Vodorovná délka maximálně: 3 m

Každá změna směru snižuje max. délku:

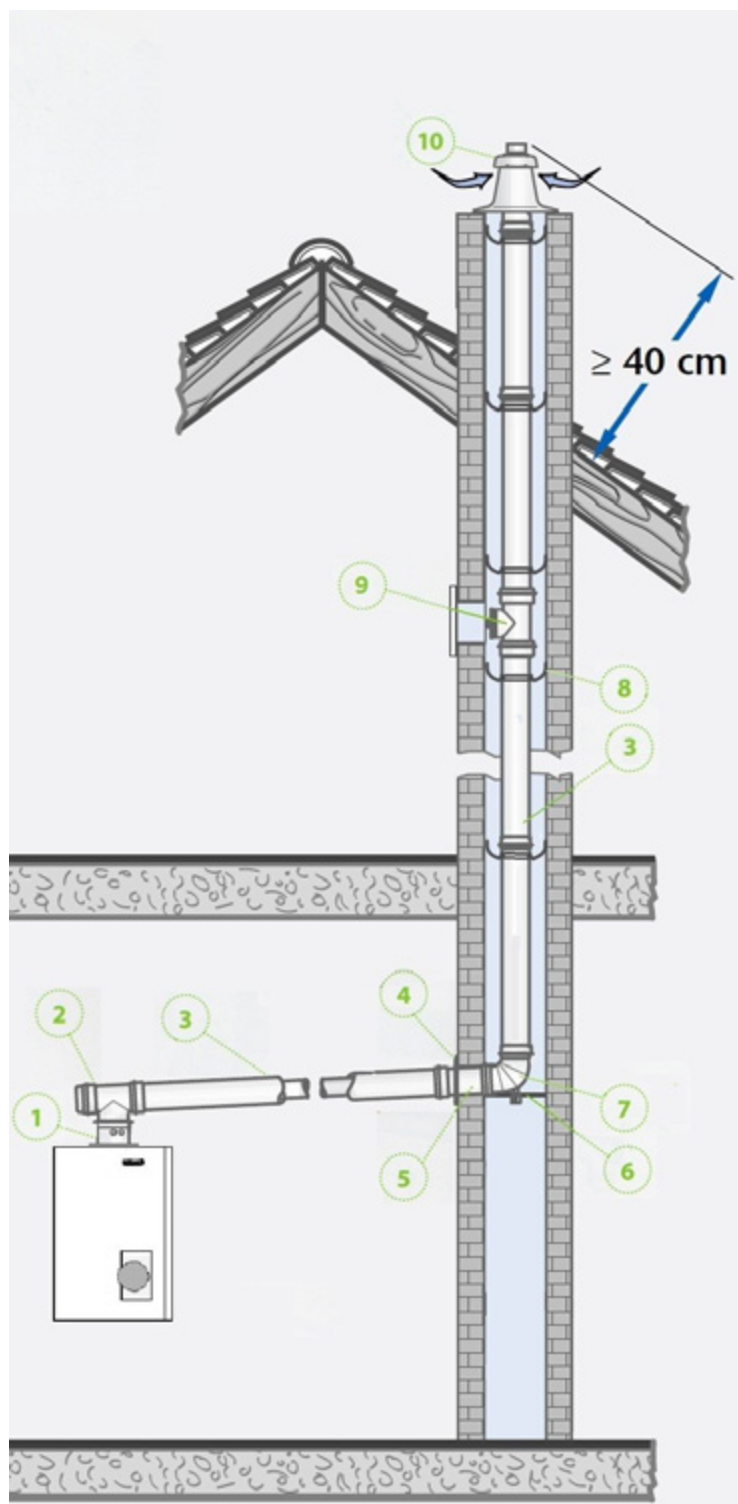
Koleno	Snížení délky o
87°	2,5 m
45°	1 m
30°	0,5 m
15°	0,5 m
revizní T-kus	2,5 m

**SYSTÉM KAS 80/5 JE TŘEBA SESTAVIT DLE POŽADAVKŮ KONKRÉTNÍ INSTALACE
Z NÍŽE UVEDENÝCH KOMPONENTŮ:**

Pozice	Popis	Obj. č.
2	Kontrolní T-kus přímý DN 80/125 (celková délka bez hrdla 215 mm)	BRL5210 3101
3	Koaxiální trubka DN 80/125 – délka bez hrdla 500 mm	BRL5210 1312
3	Koaxiální trubka DN 80/125 – délka bez hrdla 1 000 mm	BRL5210 1314
3	Koaxiální trubka DN 80/125 – délka bez hrdla 2 000 mm	BRL5210 1316
4	Koaxiální koleno DN 80/125 - 30°	BRL5210 2112
4	Koaxiální koleno DN 80/125 - 45°	BRL5210 2114
4	Koaxiální koleno DN 80/125 - 87°	BRL5210 2116
4	Koaxiální koleno DN 80/125 s kontrolním otvorem - 87°	BRL5210 3201
5	Univerzální střešní taška – sklon 5 až 25°, černá	BRL5210 7131
5	Univerzální střešní taška – sklon 5 až 25°, cihlová	BRL5210 7231
5	Univerzální střešní taška – sklon 35 až 55°, černá	BRL5210 7133
5	Univerzální střešní taška – sklon 35 až 55°, cihlová	BRL5210 7233
5	Příruba na plochou střechu – sklon 0° (materiál: hliník)	BRL5210 7330
5	Příruba na plochou střechu – sklon 0 až 15° (materiál: hliník/plast)	BRL5210 7331
6	Střešní koncovka DN 80/125, délka nad střechou 400 mm, černá	BRL5210 7691
6	Střešní koncovka DN 80/125, délka nad střechou 400 mm, cihlová	BRL5210 7891
6	Střešní koncovka DN 80/125, délka nad střechou 1 000 mm, černá	BRL5210 7641
6	Střešní koncovka DN 80/125, délka nad střechou 1 000 mm, cihlová	BRL5210 7841

Dodržte předepsanou minimální vzdálenost od sousedních objektů (střešních oken apod.) a minimální výšku komína – viz ČSN 73 4201.

KAS 80/2 s K 80 SKB - vedení vzduch - spalin koaxiálním potrubím v průduchu



Připojovací adaptér poz. 1 je součástí kotle
(vč. otvorů pro měření spalin)

KAS 80/2 s K 80 SKB - druh instalace C_{33x}

Provoz bez závislosti na vzduchu z místnosti.

Max. povolená celková délka metrů

(včetně dvou změn směru obsažených v základní sadě - viz obr.)

kW/typ	WBS/C WHBS/C	BBK	BSK	WGB BGB
14	18	-	-	-
15	-	-	18	18
20	-	-	18	18
22 (24)	18	18	-	-
28	-	-	-	18
38	-	-	-	10

Vodorovná délka maximálně: 3 m

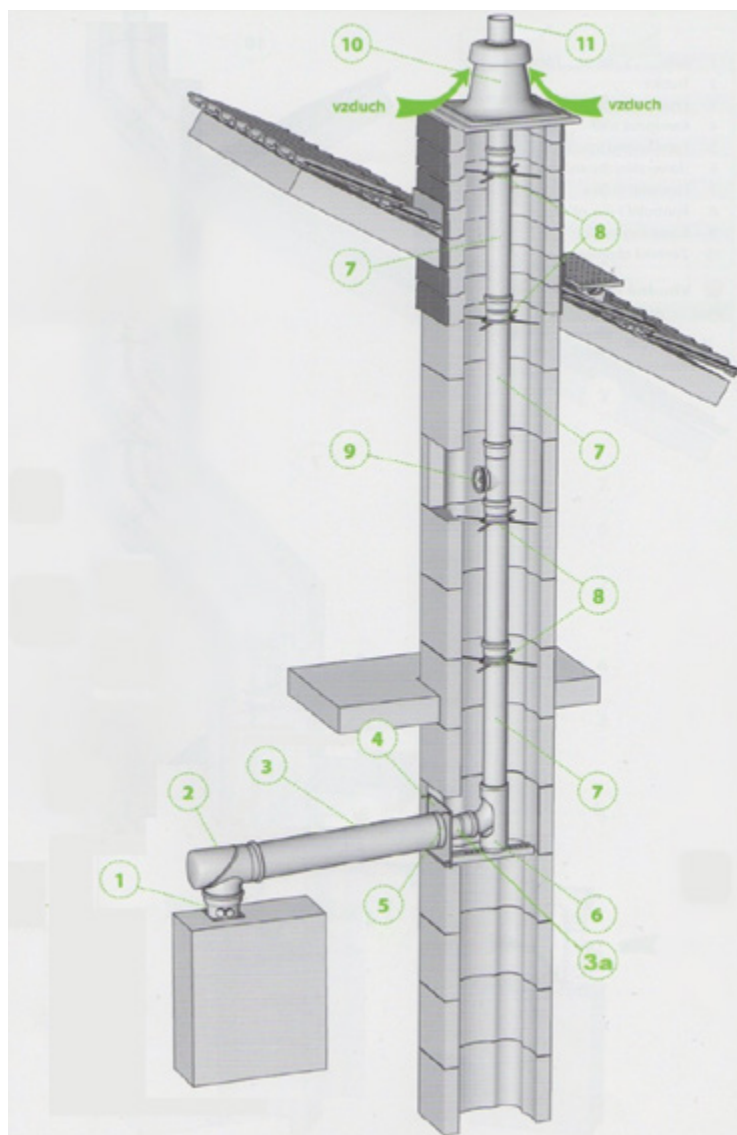
Každá změna směru snižuje max. délku:

Koleno	Snižení délky o
87°	2,5 m
45°	1 m
30°	0,5 m
15°	0,5 m
revizní T-kus	2,5 m

**SYSTÉM KAS 80/2 S K 80 SKB JE TŘEBA SESTAVIT DLE POŽADAVKŮ KONKRÉTNÍ INSTALACE
Z NÍŽE UVEDENÝCH KOMPONENTŮ:**

Pozice	Popis	Obj. č.
2	Koaxiální koleno DN 80/125 s kontrolním otvorem - 87°	BRL5210 3201
3	Koaxiální trubka DN 80/125 - délka bez hrdla 500 mm	BRL5210 1312
3	Koaxiální trubka DN 80/125 - délka bez hrdla 1 000 mm	BRL5210 1314
3	Koaxiální trubka DN 80/125 - délka bez hrdla 2 000 mm	BRL5210 1316
-	Koaxiální koleno DN 80/125 - 30°	BRL5210 2112
-	Koaxiální koleno DN 80/125 - 45°	BRL5210 2114
-	Koaxiální koleno DN 80/125 - 87°	BRL5210 2116
-	Koaxiální koleno DN 80/125 s kontrolním otvorem - 87°	BRL5210 3201
4	Kryt zděře DN 125	BRL5210 6433
5	Kryt zděře DN 80/125	BRL5210 6511
6 + 7	Patní koaxiální koleno s podpěrou DN 80/125	BRL5210 6211
8	Univerzální distanční objímka DN 125 (max. rozpětí ramen 500 mm)	BRL5210 6013
9	Kontrolní T-kus přímý DN 80/125 (celk. délka bez hrdla 215 mm)	BRL5210 3101
10	Komínový poklop DN 80 černý (rozměr základny 400 x 400 mm)	BRL5210 8111

KAS 80/2 - koaxiální vedení vzduch - spalin potrubím v průřechu

KAS 80/2 - druh instalace C_{33x}

Provoz bez závislosti na vzduchu z místnosti.

Max. povolená celková délka metrů

(včetně dvou změn směru obsažených v základní sadě - viz obr.)

kW/typ	WBS/C WHBS/C	BBK	BSK	WGB BGB
14	23	-	-	-
15	-	-	23	23
20	-	-	23	23
22 (24)	23	23	-	-
28	-	-	-	23
38	-	-	-	14

Vodorovná délka maximálně: 3 m**Každá změna směru snižuje max. délku:**

Koleno	Snížení délky o
87°	2,5 m
45°	1 m
30°	0,5 m
15°	0,5 m
revizní T-kus	2,5 m

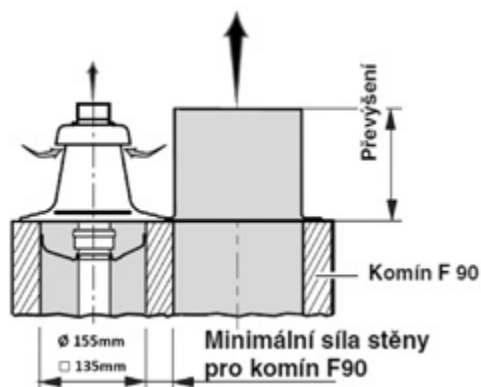
Připojovací adaptér poz. 1 je součástí kotle (vč. otvorů pro měření spalin)

SADA KAS 80/2 MÁ OBJEDNACÍ ČÍSLO BRL5210 0521, OBSAHUJE:

Pozice	Popis
2	Koaxiální koleno DN 80/125 s kontrolním otvorem - 87°
3	Koaxiální trubka DN 80/125 - délka bez hrdla 500 mm
3a	Trubka DN 80 x 500
4	Kryt zděře DN 125
5	Komínová zděř DN 80/125
6	Patní koleno s podpěrou DN 80
8	Univerzální distanční objímka DN 80 (4 ks) - max. rozpětí ramen 500 mm
10	Komínový poklop DN 80 černý (rozměr základny 400 x 400 mm) - plastový
11	Závěsná objímka (instaluje se do komínového poklopu v případě použití svislého vedení flexibilní trubkou namísto pevných trubek)
-	Kluzný prostředek Centrocerin

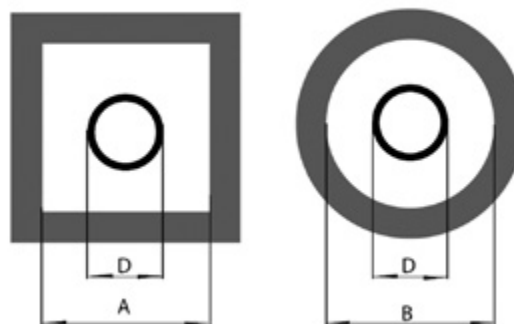
PŘÍSLUŠENSTVÍ PRO KAS 80/2, KTERÉ JE TŘEBA OBJEDNAT DLE POŽADAVKŮ KONKRÉTNÍ INSTALACE:

Pozice	Popis	Obj. č.
2	Koaxiální koleno DN 80/125 - 30°	BRL5210 2112
2	Koaxiální koleno DN 80/125 - 45°	BRL5210 2114
2	Koaxiální koleno DN 80/125 - 87°	BRL5210 2116
2	Koaxiální koleno DN 80/125 s kontrolním otvorem - 87°	BRL5210 3201
3	Koaxiální trubka DN 80/125 - délka bez hrdla 500 mm	BRL5210 1312
3	Koaxiální trubka DN 80/125 - délka bez hrdla 1 000 mm	BRL5210 1314
3	Koaxiální trubka DN 80/125 - délka bez hrdla 2 000 mm	BRL5210 1316
7	Trubka DN 80 - délka bez hrdla 250 mm	BRL5210 0110
7	Trubka DN 80 - délka bez hrdla 500 mm	BRL5210 0112
7	Trubka DN 80 - délka bez hrdla 1 000 mm	BRL5210 0114
7	Trubka DN 80 - délka bez hrdla 2 000 mm	BRL5210 0116
-	Koleno DN 80 - 30°	BRL5210 0212
8	Univerzální distanční objímka DN 80 (max. rozpětí ramen 500 mm)	BRL5210 6011
9	Kontrolní T-kus přímý DN 80 (délka 215 mm)	BRL5210 0311
10	Komínový poklop DN 80 materiál NEREZ	BRL5210 8551



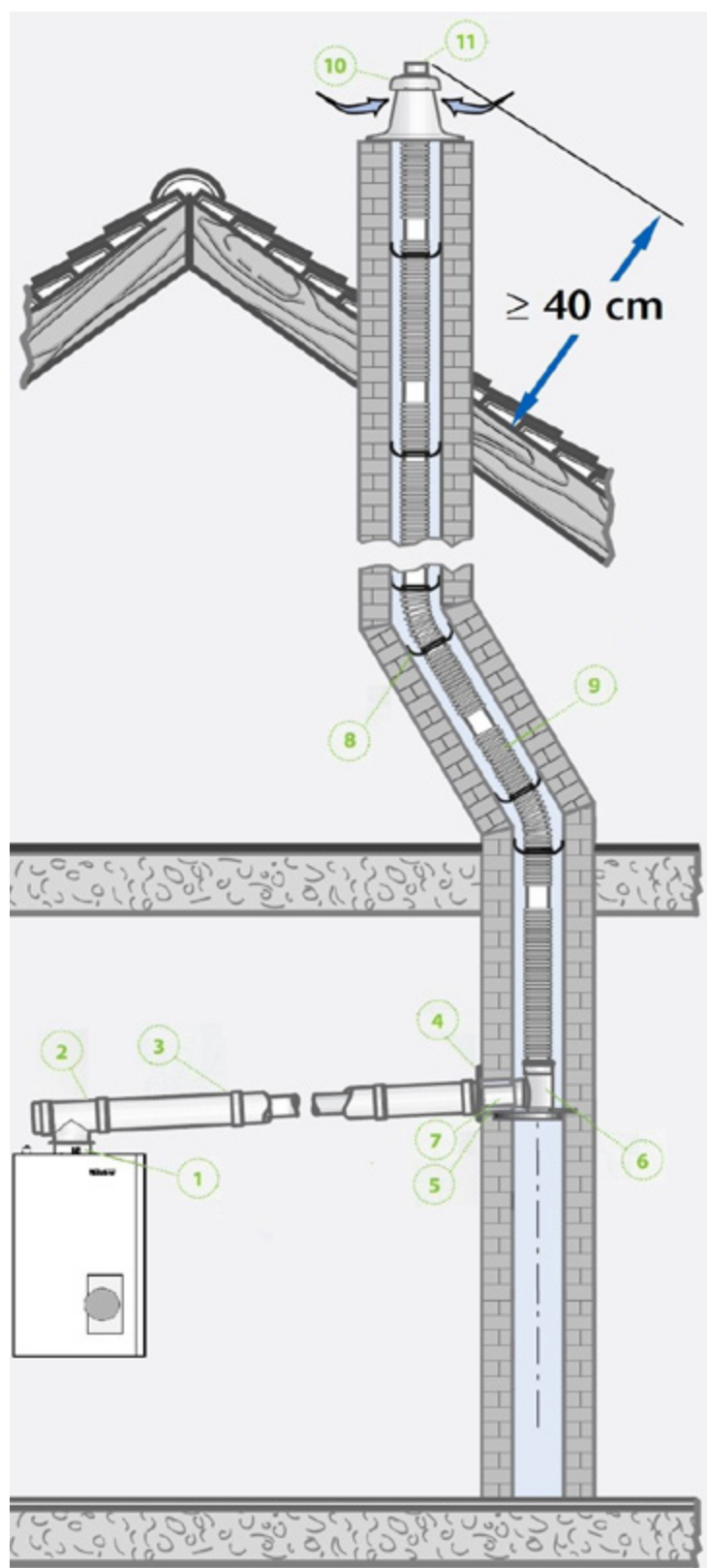
Minimální rozměr průřezu průduchu a vyústění odvodu spalin sady KAS 80/2 ve spojení s kotlem na tuhá paliva (plastový komínový poklop musí být nahrazen kovovým - viz poz. 10 v příslušenství).

Minimální vnitřní rozměry šachty



Maximální vnější rozměr hrdla trubky 95 mm.
Rozměr **A** minimálně: **135 mm**
Rozměr **B** minimálně: **155 mm**

KAS 80 FLEX - koaxiální vedení vzduch - spalin flexibilní trubkou v průřezu



Připojovací adaptér poz. 1 je součástí kotle (vč. otvorů pro měření spalin)

KAS 80 flex - druh instalace C_{33x}

Provoz bez závislosti na vzduchu z místnosti.

Max. povolená celková délka metrů

(včetně dvou změn směru obsažených ve vodorovné části základní sady - viz obr.):

kW/typ	WBS/C WHBS/C	BBK	BSK	WGB BGB
14	20	-	-	-
15	-	-	20	20
20	-	-	20	20
22 (24)	20	20	-	-
28	-	-	-	20
38	-	-	-	10

Vodorovná délka maximálně: 3 m

Každá změna směru snižuje max. délku:

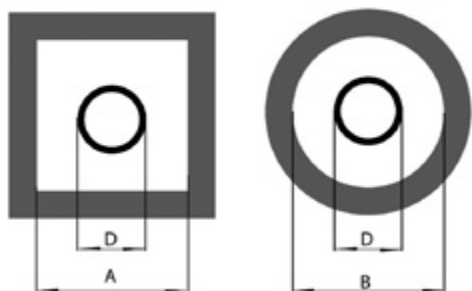
Koleno	Snížení délky o
87°	2,5 m
45°	1 m
30°	0,5 m
15°	0,5 m
revizní T-kus	2,5 m

SADA KAS 80 FLEX MÁ OBJEDNACÍ ČÍSLO BRL5210 0545, OBSAHUJE:

Pozice	Popis
2	Koaxiální koleno DN 80/125 s kontrolním otvorem - 87°
3	Koaxiální trubka DN 80/125 - délka bez hrdla 500 mm
4	Kryt zděře DN 125
5	Komínová zděř DN 80/125
6	Patní koleno s podpěrrou DN 80
7	Trubka DN 80 x 500
8	Univerzální distanční objímka DN 80 (4 ks) - max. rozpětí ramen 500 mm
9	Flexibilní trubka DN 83/75 (10 metrů)
10	Komínový poklop DN 80 černý (rozměr základny 400 x 400 mm)
11	Závěsná objímka (obj. č. BRL5210 4127)
-	Kluzný prostředek Centrocerin

PŘÍSLUŠENSTVÍ PRO KAS 80 FLEX, KTERÉ JE TŘEBA OBJEDNAT DLE POŽADAVKŮ KONKRÉTNÍ INSTALACE:

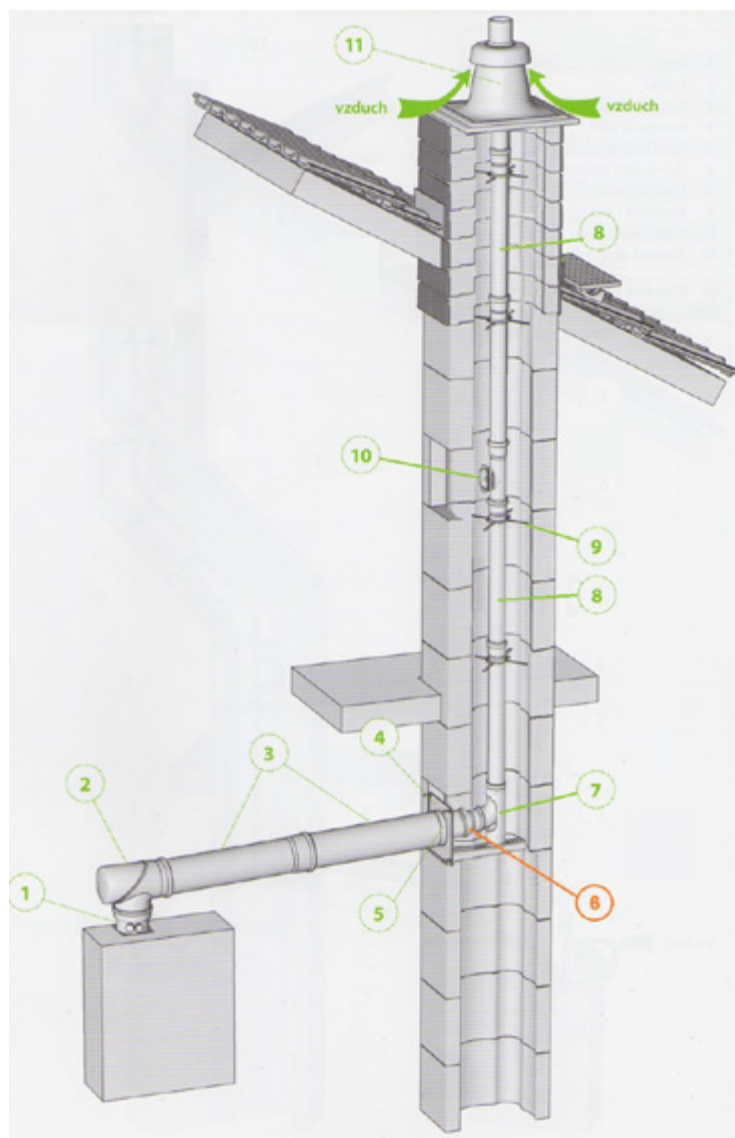
Pozice	Popis	Obj. č.
2	Koaxiální koleno DN 80/125 - 30°	BRL5210 2112
2	Koaxiální koleno DN 80/125 - 45°	BRL5210 2114
2	Koaxiální koleno DN 80/125 - 87°	BRL5210 2116
2	Koaxiální koleno DN 80/125 s kontrolním otvorem - 87°	BRL5210 3201
3	Koaxiální trubka DN 80/125 - délka bez hrdla 500 mm	BRL5210 1312
3	Koaxiální trubka DN 80/125 - délka bez hrdla 1 000 mm	BRL5210 1314
3	Koaxiální trubka DN 80/125 - délka bez hrdla 2 000 mm	BRL5210 1316
-	Trubka DN 80 - délka bez hrdla 250 mm	BRL5210 0110
-	Trubka DN 80 - délka bez hrdla 500 mm	BRL5210 0112
-	Trubka DN 80 - délka bez hrdla 1 000 mm	BRL5210 0114
-	Trubka DN 80 - délka bez hrdla 2 000 mm	BRL5210 0116
8	Univerzální distanční objímka DN 80 (max. rozpětí ramen 500 mm)	BRL5210 6011
Příslušenství pro flexibilní vedení:		
9	Trubka flexibilní DN 83/75 12,5 metru	BRL5210 4111
9	Trubka flexibilní DN 83/75 25 metrů	BRL5210 4112
9	Trubka flexibilní DN83/75 prodej v metráži	BRL5210 4114
--	Kontrolní T-kus přímý DN 83/75	BRL5210 4310
-	Šroubovací spojka DN 83/75 (délka bez hrdel 100 mm)	BRL5210 4115
-	Přechodka na trubku DN 83/75 (délka přechodky bez hrdel 87 mm, je určena k napojení pevné trubky DN80 na flexibilní trubku)	BRL5210 4116

Minimální vnitřní rozměry šachty


KAS 80 FLEX **se** spojovacími a/nebo revizními kusy:
 rozměr **A** minimálně **140 mm**
 rozměr **B** minimálně **160 mm**

KAS 80 FLEX **bez** spojovacích a/nebo revizních kusů:
 rozměr **A** minimálně **125 mm**
 rozměr **B** minimálně **145 mm**

KAS 60/2 - koaxiální vedení vzduch - spalin potrubím v průřechu (svislé vedení DN 60) - jen pro kotle do 22 kW



KAS 60/2 - druh instalace C_{33x}

Provoz bez závislosti na vzduchu z místnosti.

Max. povolená celková délka metrů

(včetně dvou změn směru obsažených ve vodorovné části základní sady - viz obr.):

kW/typ	WBS/C WHBS/C	BBK	BSK	WGB BGB
14	16	-	-	-
15	-	-	16	16
20	-	-	13	13
22 (24)	10	10	-	-

Vodorovná délka maximálně: 3 m

Každá změna směru snižuje max. délku:

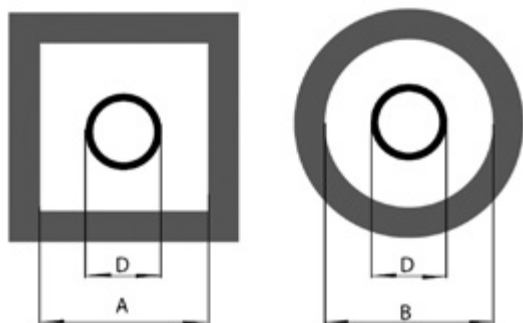
Koleno	Snížení délky o
87°	2,5 m
45°	1 m
30°	0,5 m
15°	0,5 m
revizní T-kus	2,5 m

Připojovací adaptér poz. 1 je součástí kotle
(vč. otvorů pro měření spalin)

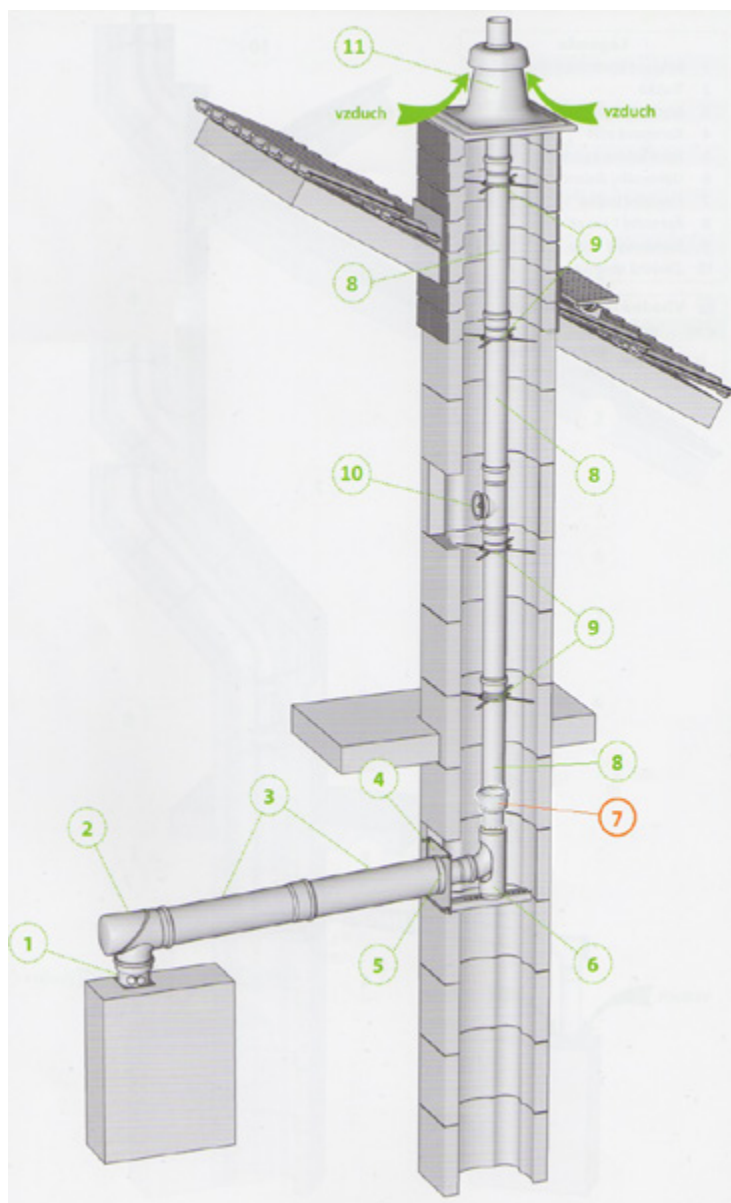
**SYSTÉM KAS 60/2 JE TŘEBA SESTAVIT DLE POŽADAVKŮ KONKRÉTNÍ INSTALACE
Z NÍŽE UVEDENÝCH KOMPONENTŮ:**

Pozice	Popis	Obj. č.
2	Koaxiální koleno DN 80/125 s kontrolním otvorem - 87°	BRL5210 3201
3	Koaxiální trubka DN 80/125 - délka bez hrdla 500 mm	BRL5210 1312
3	Koaxiální trubka DN 80/125 - délka bez hrdla 1 000 mm	BRL5210 1314
3	Koaxiální trubka DN 80/125 - délka bez hrdla 2 000 mm	BRL5210 1316
-	Koaxiální koleno DN 80/125 - 30°	BRL5210 2112
-	Koaxiální koleno DN 80/125 - 45°	BRL5210 2114
-	Koaxiální koleno DN 80/125 - 87°	BRL5210 2116
4	Kryt zděře DN 125	BRL5210 6433
5	Komínová zděř DN 80/125	BRL5210 6511
6	Redukce centrická z DN 80 na DN 60	BRL5210 5417
7	Patní koleno s podpěrou DN 60	BRL5210 6200
8	Trubka DN 60 - délka bez hrdla 250 mm	BRL5210 0100
8	Trubka DN 60 - délka bez hrdla 500 mm	BRL5210 0102
8	Trubka DN 60 - délka bez hrdla 1 000 mm	BRL5210 0104
8	Trubka DN 60 - délka bez hrdla 2 000 mm	BRL5210 0106
-	Koleno DN 60 - 30°	BRL5210 0202
9	Univerzální distanční objímka DN 60 (max. rozpětí ramen 500 mm)	BRL5210 6010
10	Kontrolní T-kus přímý DN 60 (délka 154 mm)	BRL5210 0310
11	Komínový poklop DN 60 černý (rozměr základny 400 x 400 mm)	BRL5210 8110

Minimální vnitřní rozměry šachty



Max. vnější rozměr hrdla trubky 76 mm.
rozměr **A** minimálně **110 mm**
rozměr **B** minimálně **110 mm**



Připojovací adaptér poz. 1 je součástí kotle (vč. otvorů pro měření spalin)

KAS 80 flex - druh instalace C_{33x}

Provoz bez závislosti na vzduchu z místnosti.

Max. povolená celková délka metrů*

(včetně dvou změn směru obsažených ve vodorovné části základní sadě - viz obr.):

kW/typ	WBS/C WHBS/C	BBK	BSK	WGB BGB
20	-	-	40	-
22	40	40	-	-
28	-	-	-	40
38	-	-	-	30

* při použití flexibilního vedení je max. celková délka kratší

Vodorovná délka maximálně: 3 m

Max. počet ohybů (ohyb = 90°) ve vodorovném (DN 80): 2 ks

Každá změna směru snižuje max. délku:

Koleno	Snižení délky o
87°	2,5 m
45°	1 m
30°	0,5 m
15°	0,5 m
revizní T-kus	2,5 m

**SYSTÉM KAS 80/3 JE TŘEBA SESTAVIT DLE POŽADAVKŮ KONKRÉTNÍ INSTALACE
Z NÍŽE UVEDENÝCH KOMPONENTŮ:**

Pozice	Popis	Obj. č.
2*	Koaxiální koleno DN 80/125 s kontrolním otvorem - 87°	BRL5210 3201
3*	Koaxiální trubka DN 80/125 - délka bez hrdla 500 mm	BRL5210 1312
3	Koaxiální trubka DN 80/125 - délka bez hrdla 1 000 mm	BRL5210 1314
3	Koaxiální trubka DN 80/125 - délka bez hrdla 2 000 mm	BRL5210 1316
-	Koaxiální koleno DN 80/125 - 30°	BRL5210 2112
-	Koaxiální koleno DN 80/125 - 45°	BRL5210 2114
-	Koaxiální koleno DN 80/125 - 87°	BRL5210 2116
3a*	Trubka DN 80 - délka bez hrdla 500 mm	BRL5210 0112
4*	Kryt zděře DN 125	BRL5210 6433
5*	Komínová zděř DN 80/125	BRL5210 6511
6*	Patní koleno s podpěrou DN 80	BRL5210 6201
7*	Centrická přechodka DN 80/110 (výška bez hrdla 90 mm)	BRL5210 5412
8	Trubka DN 110 - délka bez hrdla 250 mm	BRL5210 0120
8	Trubka DN 110 - délka bez hrdla 500 mm	BRL5210 0122
8	Trubka DN 110 - délka bez hrdla 1 000 mm	BRL5210 0124
8	Trubka DN 110 - délka bez hrdla 2 000 mm	BRL5210 0126
-	Koleno DN 110 - 30°	BRL5210 0222
9	Univerzální distanční objímka DN110 (max. rozpětí ramen 500 mm)	BRL5210 6012
10	Kontrolní T-kus přímý DN 110 (délka 254 mm)	BRL5210 0312
11*	Komínový poklop DN 110 černý (rozměr základny 400 x 400 mm)	BRL5210 8112

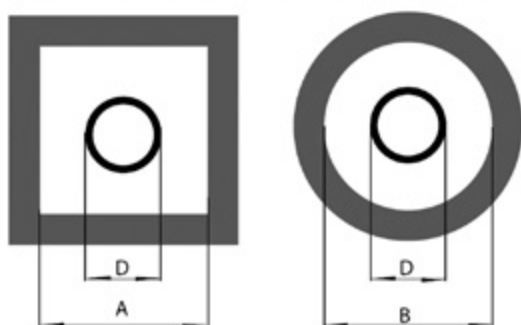
* základní komponenty

V PŘÍPADĚ POTŘEBY JE MOŽNÉ NAHRADIT PEVNÉ TRUBKY (POZ. 8) FLEXIBILNÍ TRUBKOU:

Pozice	Popis	Obj. č.
8**	Trubka flexibilní DN 100/110 - 15 metrů	BRL5210 4121
8**	Trubka flexibilní DN 100/110 - 25 metrů	BRL5210 4122
-**	Závěsná objímka DN 100/110 (celková délka 250 mm)	BRL5210 4127
10	Kontrolní T-kus přímý DN 100/110	BRL5210 4320
-	Šroubovací spojka DN 100/110 (délka bez hrdel 50 mm)	BRL5210 4125

** komponenty, které musí být objednány

Minimální vnitřní rozměry šachty

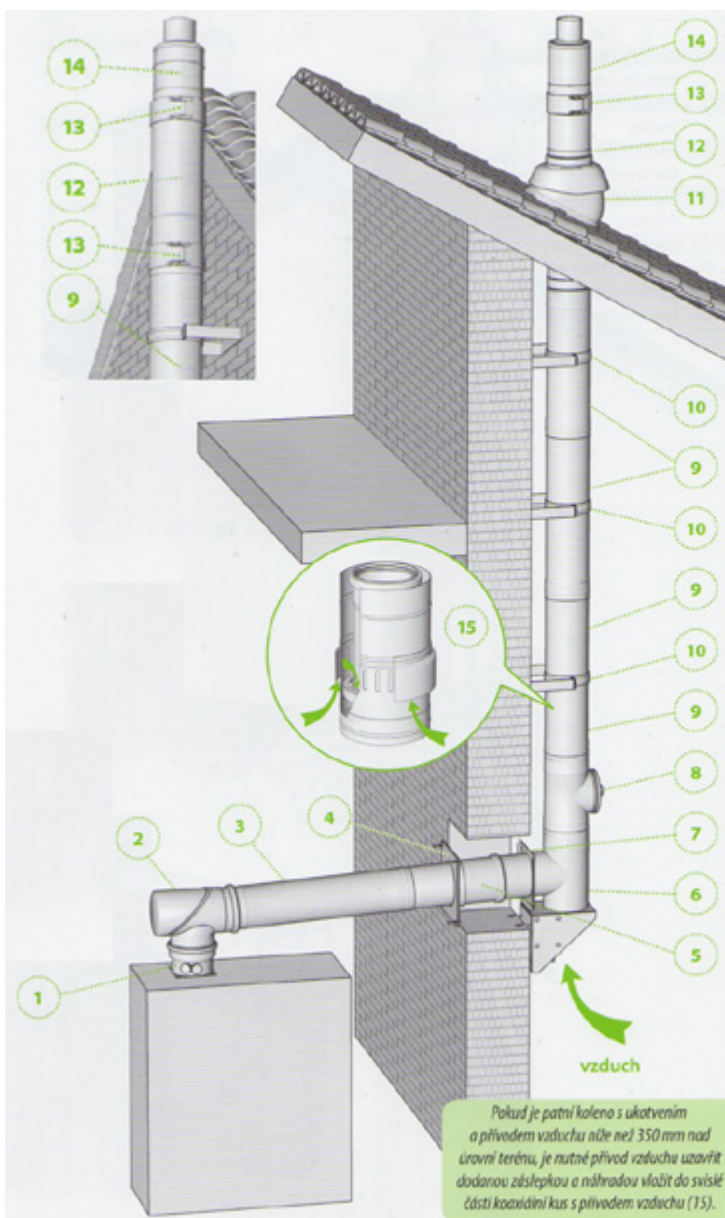


Max. vnější rozměr hrdla trubky 129 mm.

Rozměr **A** minimálně: **170 mm**

Rozměr **B** minimálně: **190 mm**

KAS 80/6 - koaxiální vedení vzduch - spaliny po fasádě

KAS 80/6 - druh instalace C_{33x}

Provoz bez závislosti na vzduchu z místnosti.

Max. povolená celková délka metrů

(včetně dvou změn směru obsažených v základní sadě - viz obr.):

kW/typ	WBS/C WHBS/C	BBK	BSK	WGB BGB
14	20	-	-	-
15	-	-	20	20
20	-	-	20	20
22 (24)	20	20	-	-
28	-	-	-	20
38	-	-	-	12

Vodorovná délka maximálně: 3 m**Každá změna směru snižuje max. délku:**

Koleno	Snižování délky o
87°	2,5 m
45°	1 m
30°	0,5 m
15°	0,5 m
revizní T-kus	2,5 m

Připojovací adaptér poz. 1 je součástí kotle (vč. otvorů pro měření spalín)

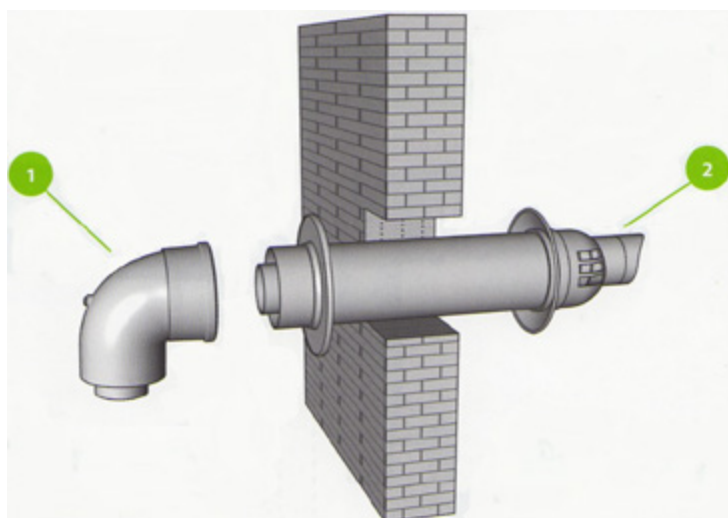
SADA KAS 80/6 MÁ OBJEDNACÍ ČÍSLO BRL5210 0530, OBSAHUJE:

Pozice	Popis
2	Koaxiální koleno DN 80/125 s kontrolním otvorem - 87°
3	Koaxiální trubka DN 80/125 - délka bez hrdla 500 mm
4	Kryt zděře DN 125
5	Komínová zděř DN 80/125 x 400
6	Patní koleno s ukotvením a přívodem vzduchu DN 80/125, NEREZ/PP
7	Kryt zděře NEREZ pro PP trubku DN 80/125
14	Hlavice se svěrnou objímkou DN 80/125, NEREZ/PP
-	Kluzný prostředek Centrocerin

PŘÍSLUŠENSTVÍ PRO KAS 80/6, KTERÉ JE TŘEBA OBJEDNAT DLE POŽADAVKŮ KONKRÉTNÍ INSTALACE:

Pozice	Popis	Obj. č.
Příslušenství pro vnitřní použití (materiál plast/ocelový plech bíle lakovaný)		
3	Koaxiální trubka DN 80/125 – délka bez hrdla 500 mm	BRL5210 1312
3	Koaxiální trubka DN 80/125 – délka bez hrdla 1 000 mm	BRL5210 1314
3	Koaxiální trubka DN 80/125 – délka bez hrdla 2 000 mm	BRL5210 1316
-	Koaxiální koleno DN 80/125 - 30°	BRL5210 2112
-	Koaxiální koleno DN 80/125 - 45°	BRL5210 2114
-	Koaxiální koleno DN 80/125 - 87°	BRL5210 2116
-	Koaxiální koleno DN 80/125 s kontrolním otvorem - 87°	BRL5210 3201
Příslušenství pro vnější použití (materiál NEREZ/PP)		
8	Kontrolní T-kus přímý DN 80/125 (délka bez hrdla 215 mm)	BRL5210 3111
9	Koaxiální trubka DN 80/125 – délka bez hrdla 250 mm	BRL5210 1510
9	Koaxiální trubka DN 80/125 – délka bez hrdla 500 mm	BRL5210 1512
9	Koaxiální trubka DN 80/125 – délka bez hrdla 1 000 mm	BRL5210 1514
9	Koaxiální trubka DN 80/125 – délka bez hrdla 2 000 mm	BRL5210 1516
-	Koaxiální koleno DN 80/125 - 30°	BRL5210 2512
-	Koaxiální koleno DN 80/125 - 45°	BRL5210 2514
-	Koaxiální koleno DN 80/125 - 87°	BRL5210 2516
10	Kotvicí třmen DN 80/125 (materiál NEREZ)	BRL5210 6601
11*	Univerzální střešní taška – sklon 5 až 25°, černá	BRL5210 7131
11*	Univerzální střešní taška – sklon 5 až 25°, cihlová	BRL5210 7231
11*	Univerzální střešní taška – sklon 35 až 55°, černá	BRL5210 7133
11*	Univerzální střešní taška – sklon 35 až 55°, cihlová	BRL5210 7233
11*	Příruba na plochou střechu – sklon 0° (materiál: hliník)	BRL5210 7330
11*	Příruba na plochou střechu – sklon 0 až 15° (materiál: hliník/plast)	BRL5210 7331
12	Střešní koncovka DN 80/125	BRL5210 7501
13	Svěrná objímka DN 80/125 (povinné pro neukotvené části)	BRL5210 9130
15	Koaxiální přívod vzduchu DN 80/125 (vč. záslepky přívodu vzduchu do patního kolena)	BRL5210 9111

* pozice 11 se použije v případě průchodu střechou



Připojovací adaptér poz. 1 je součástí kotle (vč. otvorů pro měření spalin)

KAS 80/2 s AGZ - druh instalace C_{13x}

Provoz bez závislosti na vzduchu z místnosti.

Max. povolená celková délka metrů
(včetně dvou změn směru obsažených v základní sadě - viz obr.):

kW/typ	WBS/C WHBS/C	BBK	BSK	WGB BGB
14	2	-	-	-
15	-	-	2	2
20	-	-	2	2
22 (24)	2	2	-	-
28	-	-	-	2
38	-	-	-	-

Vodorovná délka maximálně: 6 m

Zásady pro vyústění vývodu spalin na fasádě upravuje ČSN 73 4201.

Objednávací číslo sady KAS 80 AWA s kolenem s kontrolním otvorem je BRL5210 0506, objednávací číslo sady KAS 80 AWA s kolenem bez kontrolního otvoru je BRL5210 0505.

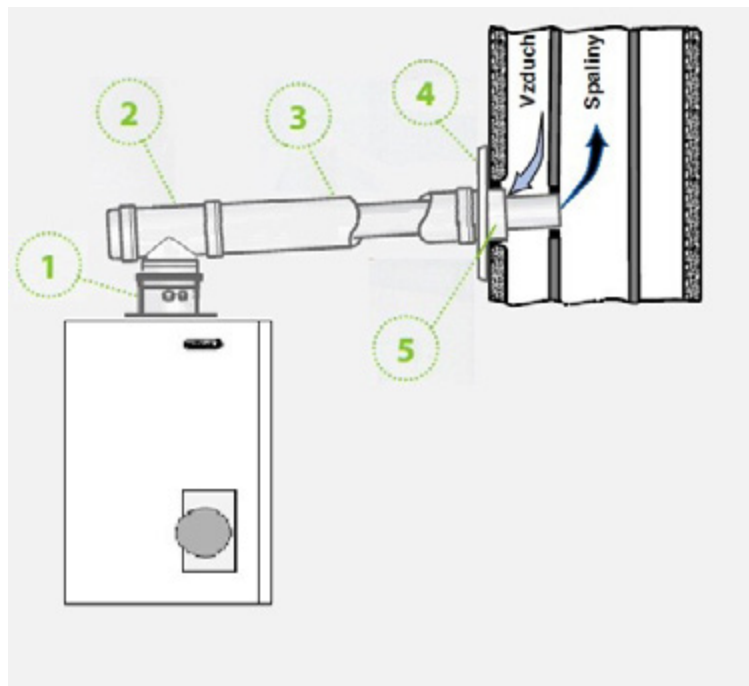
SADA KAS 80 AWA OBSAHUJE:

Pozice	Popis
1	Koaxiální koleno s/bez kontrolního otvoru DN 80/125 - 87°
2	Koaxiální odvod spalin excentrický DN 80/125, délka 600 mm
-	Krycí manžeta vnitřní
-	Krycí plech venkovní
-	Kluzný prostředek Centrocerin

PŘÍSLUŠENSTVÍ PRO KAS 80 AWA:

Pozice	Popis	Obj. č.
-	Koaxiální koleno DN 80/125 - 30°	BRL5210 2112
-	Koaxiální koleno DN 80/125 - 45°	BRL5210 2114
-	Koaxiální koleno DN 80/125 - 87°	BRL5210 2116
-	Koaxiální koleno DN 80/125 s kontrolním otvorem - 87°	BRL5210 3201
-	Koaxiální trubka DN 80/125 - délka bez hrdla 500 mm	BRL5210 1312
-	Koaxiální trubka DN 80/125 - délka bez hrdla 1 000 mm	BRL5210 1314
-	Koaxiální trubka DN 80/125 - délka bez hrdla 2 000 mm	BRL5210 1316

Připojení na LAS komín (systém vzduch - spaliny)



- druh instalace C_{43x}

Provoz bez závislosti na vzduchu z místnosti.

Maximální možné délky (vodorovnou a svislou) musí udat dodavatel komína - parametry pro výpočet viz. **Technické informace** k příslušenství kotli nebo **Návod k instalaci** příslušného kotle.

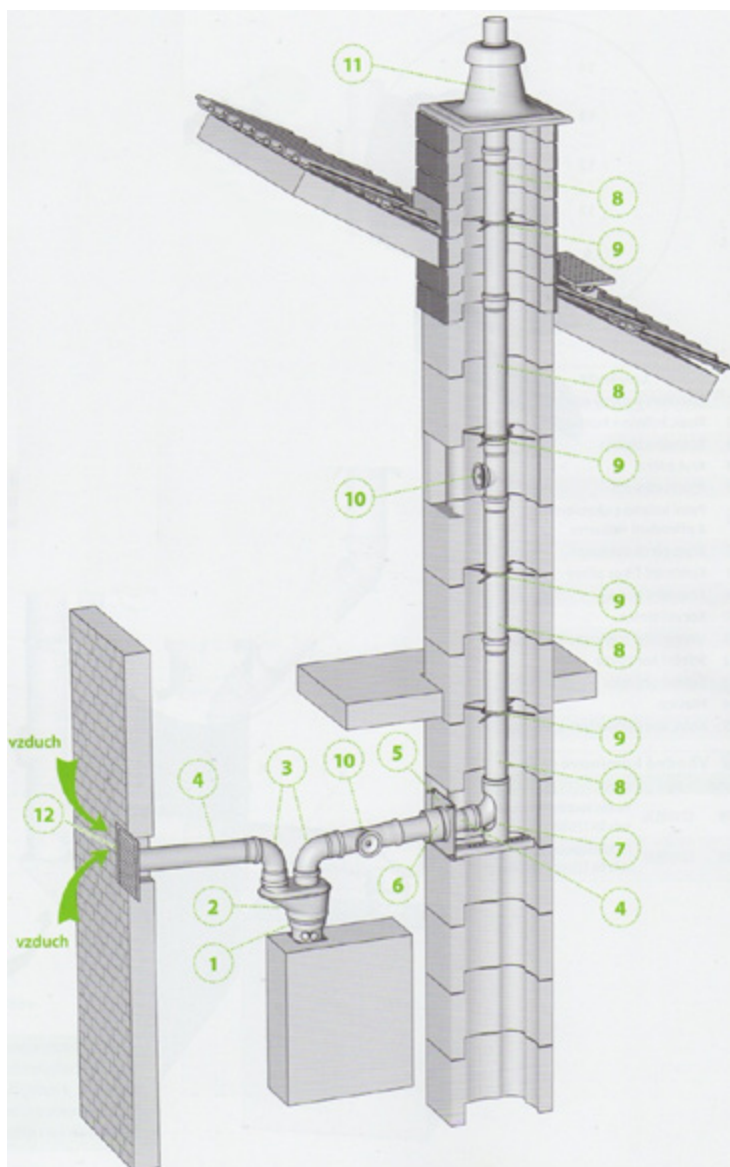
Pokud je na systém vzduch - spalin (LAS) připojeno více kotlů, musí být do každého kotle instalována klapka přívodu spalovacího vzduchu (viz. příslušenství kotle).

Připojovací adaptér odvodu spalin poz. 1 je součástí kotle (vč. otvorů pro měření spalin)

PŘIPOJENÍ NA LAS SYSTÉM JE TŘEBA SESTAVIT Z NÍŽE UVEDENÝCH KOMPONENTŮ:

Pozice	Popis	Obj. č.
2	Koaxiální koleno DN 80/125 s kontrolním otvorem - 87°	BRL5210 3201
3	Koaxiální trubka DN 80/125 - délka bez hrdla 500 mm	BRL5210 1312
3	Koaxiální trubka DN 80/125 - délka bez hrdla 1 000 mm	BRL5210 1314
3	Koaxiální trubka DN 80/125 - délka bez hrdla 2 000 mm	BRL5210 1316
-	Koaxiální koleno DN 80/125 - 30°	BRL5210 2112
-	Koaxiální koleno DN 80/125 - 45°	BRL5210 2114
-	Koaxiální koleno DN 80/125 - 87°	BRL5210 2116
4	Kryt zděře DN 125	BRL5210 6433
5	Komínová zděř DN 80/125	BRL5210 6511

KAS 80/2 s AGZ - oddělené potrubí spalín/ přívodu vzduchu



Připojovací adaptér poz. 1 je součástí kotle (vč. otvorů pro měření spalín)

KAS 80/2 - druh instalace C_{33x}

Provoz bez závislosti na vzduchu z místnosti.

Max. povolená celková délka metrů

(včetně dvou změn směru obsažených v základní sadě - viz obr.):

kW/typ	WBS/C WHBS/C	BBK	BSK	WGB BGB
14	30	-	-	-
15	-	-	30	30
20	-	-	30	30
22 (24)	30	30	-	-
28	-	-	-	30
38	-	-	-	20

Max. povolená celková délka metrů

v případě použití flexibilní trubky pro odvod spalín (včetně dvou změn směru vedení spalín obsažených v základní sadě viz. obr.)

kW/typ	WBS/C WHBS/C	BBK	BSK	WGB BGB
14	20	-	-	-
15	-	-	20	20
20	-	-	20	20
22 (24)	20	20	-	-
28	-	-	-	20
38	-	-	-	10

Vodorovná délka maximálně: 3 m

Max. délka přívodu vzduchu: 5 m

Každá změna směru snižuje max. délku:

Koleno	Snižení délky o
87°	2,5 m
45°	1 m
30°	0,5 m
15°	0,5 m
revizní T-kus	2,5 m

Doporučení: pro přívod spalovacího vzduchu (poz.4) použijte trubky s větší dimenzí (DN 110).

SYSTÉM KAS 80/2 S AGZ JE TŘEBA SESTAVIT DLE POŽADAVKŮ KONKRÉTNÍ INSTALACE Z NÍŽE UVEDENÝCH KOMPONENTŮ:

Pozice	Popis	Obj. č.
2	Biaksiální adaptér 2 x DN 80 (výška bez hrdla 150 mm)	BRL5210 9201
3	Koleno DN 80 x 87°	BRL5210 0216
-	Koleno DN 80 x 45°	BRL5210 0214
-	Koleno DN 80 x 30°	BRL5210 0212
-	Koleno s kontrolním otvorem DN 80 x 87°	BRL5210 0321
4 + 8	Trubka DN 80 - délka bez hrdla 250 mm	BRL5210 0110
4 + 8	Trubka DN 80 - délka bez hrdla 500 mm	BRL5210 0112
4 + 8	Trubka DN 80 - délka bez hrdla 1 000 mm	BRL5210 0114
4 + 8	Trubka DN 80 - délka bez hrdla 2 000 mm	BRL5210 0116
-*	Centrická přechodka DN 110/80 (hrdlo DN 80)	BRL5210 5411
4*	Trubka DN 110 - délka bez hrdla 250 mm	BRL5210 0120
4*	Trubka DN 110 - délka bez hrdla 500 mm	BRL5210 0122
4*	Trubka DN 110 - délka bez hrdla 1 000 mm	BRL5210 0124
4*	Trubka DN 110 - délka bez hrdla 2 000 mm	BRL5210 0126
-*	Koleno DN 110 - 30°	BRL5210 0222
-*	Koleno DN 110 - 45°	BRL5210 0224
-*	Koleno DN 110 - 87°	BRL5210 0226
5	Kryt zděře DN 125	BRL5210 6433
6	Komínová zděř DN 80/125	BRL5210 6511
7	Patní koleno s podpěrou DN 80	BRL5210 6201
9	Univerzální distanční objímka DN 80 (max. rozpětí ramen 500 mm)	BRL5210 6011
10	Kontrolní T-kus přímý DN 80 (délka 215 mm)	BRL5210 0311
11	Komínový poklop DN 80 (rozměr základny 400 x 400 mm)	BRL5210 8111
12	Mřížka přívodu vzduchu (230 x 240 mm, RAL 9016)	BRL5210 9100

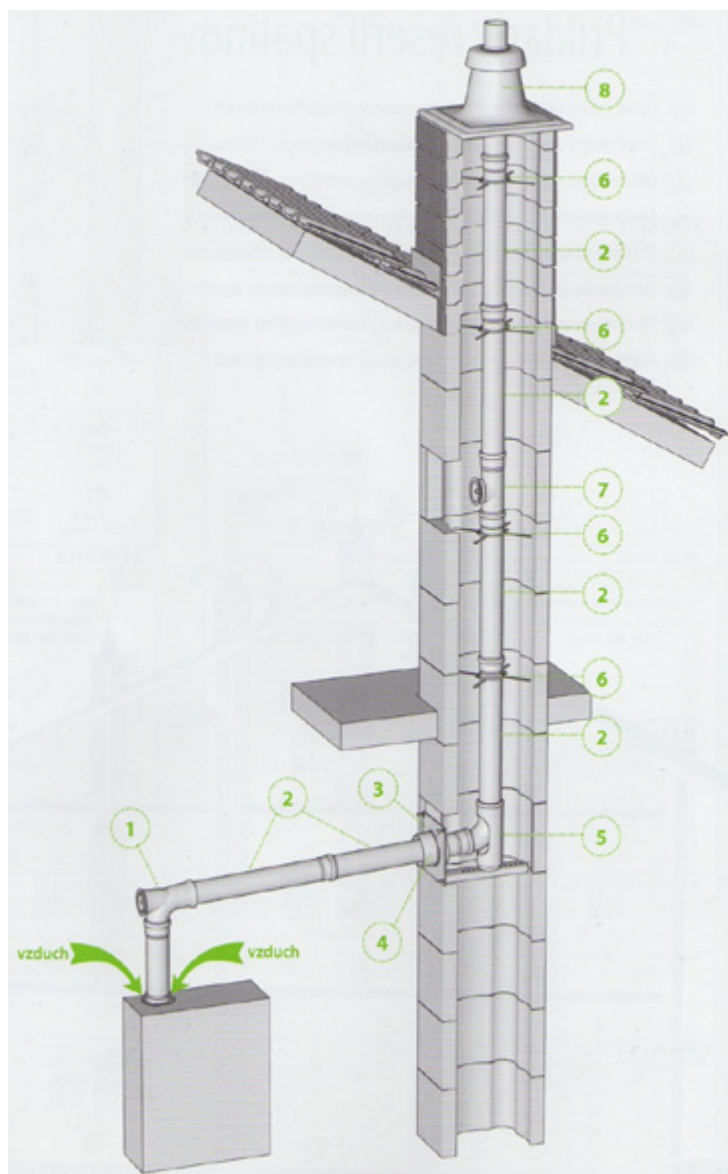
* díly pro vedení přívodu spalovacího vzduchu s větší dimenzí

V PŘÍPADĚ POTŘEBY JE MOŽNÉ NAHRADIT PEVNÉ TRUBKY (POZ. 8) FLEXIBILNÍ TRUBKOU

Pozice	Popis	Obj. č.
4*	Trubka flexibilní DN 83/75 12,5 metru	BRL5210 4111
4*	Trubka flexibilní DN 83/75 25 metrů	BRL5210 4112
4*	Trubka flexibilní DN 83/75 prodej v metráži	BRL5210 4114
-*	Závěsná objímka	BRL5210 4127
10	Kontrolní T-kus přímý DN 83/75	BRL5210 4310
-	Šroubovací spojka DN 83/75 (délka bez hrdel 100 mm)	BRL5210 4115
-	Přechodka na trubku DN 83/75 (délka přechodky bez hrdel 87 mm, je určena k napojení pevné trubky DN 80 na flexibilní trubku)	BRL5210 4116

* komponenty, které musí být objednány

KAS 80/2 s LAA - odvod spalin potrubím DN 80 v průduchu



Připojovací adaptér poz. 1 je součástí kotle (vč. otvorů pro měření spalin)

KAS 80/2 s LAA - druh instalace B₂₃

Provoz **závislý** na vzduchu z místnosti.

Max. povolená celková délka metrů
(včetně dvou změn směru obsažených v základní sadě - viz. obr.):

kW/typ	WBS/C WHBS/C	BBK	BSK	WGB BGB
14	30	-	-	-
15	-	-	30	30
20	-	-	30	30
22 (24)	30	30	-	-
28	-	-	-	30
38	-	-	-	20

Vodorovná délka maximálně: 3 m

Každá změna směru snižuje max. délku:

Koleno	Snížení délky o
87°	2,5 m
45°	1 m
30°	0,5 m
15°	0,5 m
revizní T-kus	2,5 m

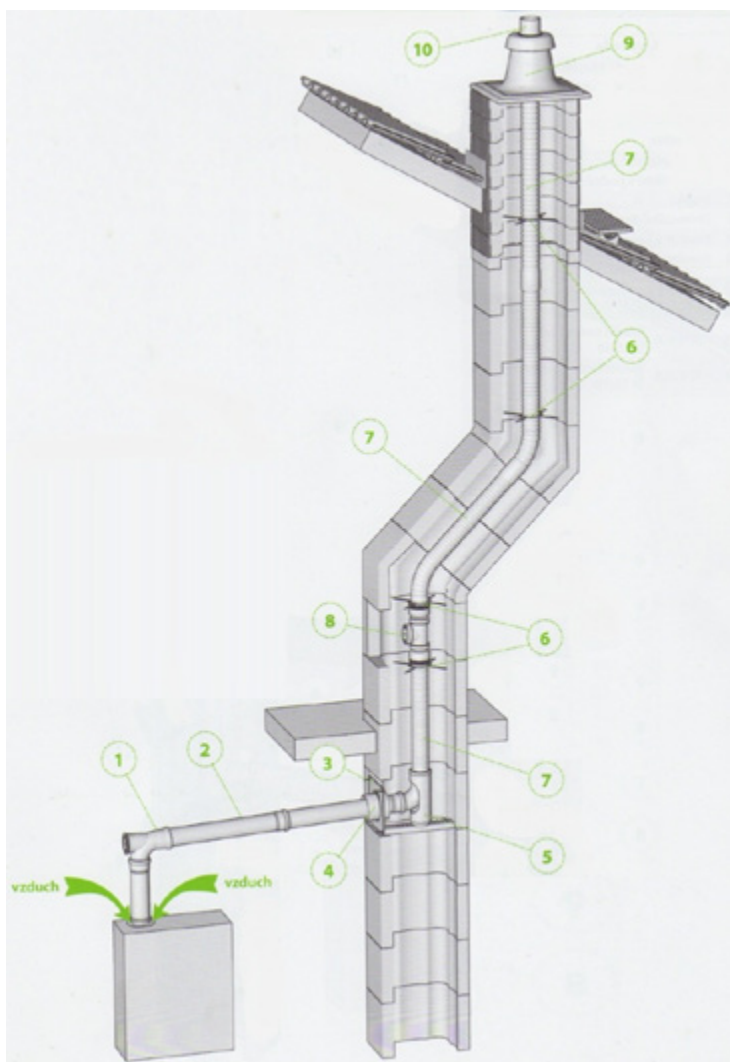
SADA KAS 80/2 S LAA MÁ OBJEDNACÍ ČÍSLO BRL5210 0511, OBSAHUJE:

Pozice	Popis
1	Koleno s kontrolním otvorem DN 80 x 87°
2	Trubka DN 80 x 500 - 2 ks
3	Kryt zděře DN 125
4	Komínová zděř DN 80/125
5	Patní koleno s podpěrrou DN 80
6	Univerzální distanční objímka DN 80 (4 ks) - max. rozpětí ramen 500 mm
8	Komínový poklop DN 80 černý (rozměr základny 400 x 400 mm)
-	Závěsná objímka (instaluje se do komínového poklopu v případě použití svislého vedení flexibilní trubkou namísto pevných trubek)
-	Kluzný prostředek Centrocerin

PŘÍSLUŠENSTVÍ PRO KAS 80/2 S LAA, KTERÉ JE TŘEBA OBJEDNAT DLE POŽADAVKŮ KONKRÉTNÍ INSTALACE:

Pozice	Popis	Obj. č.
2	Trubka DN 80 - délka bez hrdla 250 mm	BRL5210 0110
2	Trubka DN 80 - délka bez hrdla 500 mm	BRL5210 0112
2	Trubka DN 80 - délka bez hrdla 1 000 mm	BRL5210 0114
2	Trubka DN 80 - délka bez hrdla 2 000 mm	BRL5210 0116
-	Koleno DN 80 - 87°	BRL5210 0216
-	Koleno DN 80 - 45°	BRL5210 0214
-	Koleno DN 80 - 30°	BRL5210 0212
-	Koleno s kontrolním otvorem DN 80 x 87°	BRL5210 0321
6	Univerzální distanční objímka DN 80 (max. rozpětí ramen 500 mm)	BRL5210 6011
7	Kontrolní T-kus přímý DN 80 (délka 215 mm)	BRL5210 0311
-	Mřížka přiváděného vzduchu do kotle DN 80/125	BRL5210 9105

KAS 80 FLEX s LAA - odvod spalin flexibilním potrubím DN 80 v průduchu



Připojovací adaptér poz. 1 je součástí kotle (vč. otvorů pro měření spalin)

KAS 80 FLEX s LAA - druh instalace B₂₃

Provoz **závislý** na vzduchu z místnosti.

Max. povolená celková délka metrů

(včetně dvou změn směru obsažených v základní sadě - viz. obr.):

kW/typ	WBS/C WHBS/C	BBK	BSK	WGB BGB
14	25	-	-	-
15	-	-	25	25
20	-	-	25	25
22 (24)	25	25	-	-
28	-	-	-	25
38	-	-	-	14

Vodorovná délka maximálně: 3 m

Každá změna směru snižuje max. délku:

Koleno	Snížení délky o
87°	2,5 m
45°	1 m
30°	0,5 m
15°	0,5 m
revizní T-kus	2,5 m

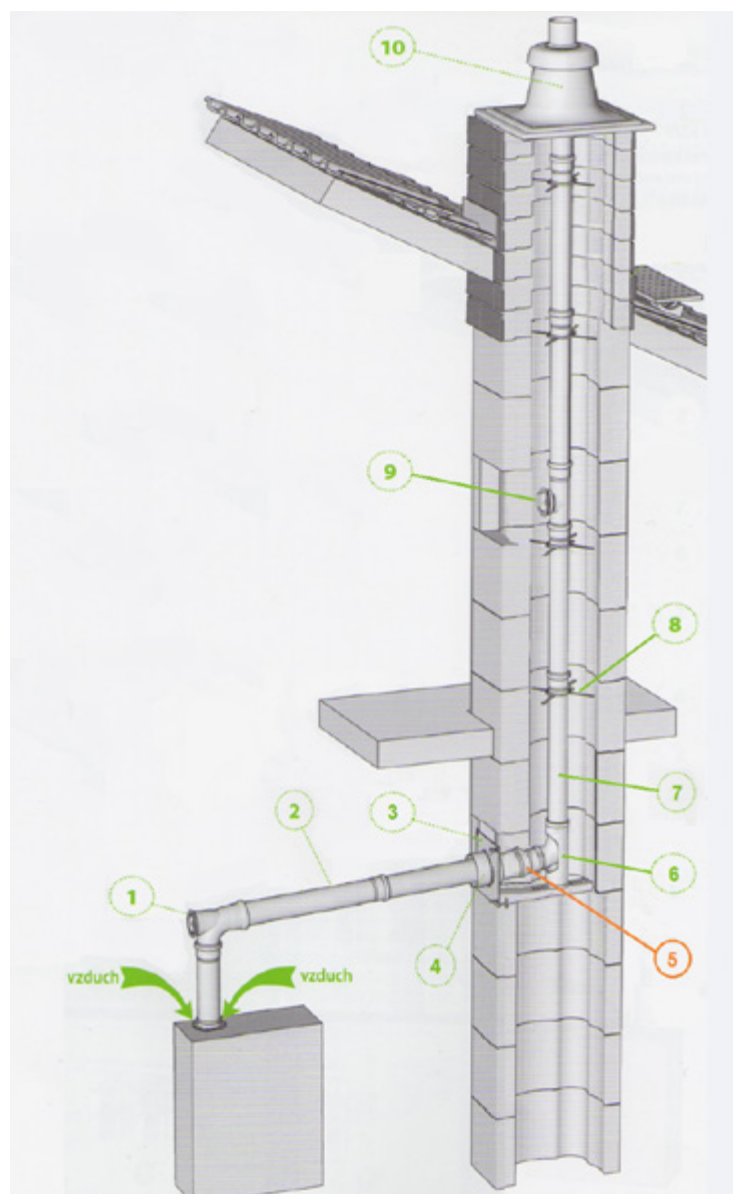
SADA KAS 80 FLEX S LAA MÁ OBJEDNACÍ ČÍSLO BRL5210 0540, OBSAHUJE:

Pozice	Popis
1	Koleno s kontrolním otvorem DN 80 x 87°
2	Trubka DN 80 x 500 - 2 ks
3	Kryt zděře DN 125
4	Komínová zděř DN 80/125
5	Patní koleno s podpěrou DN 80
6	Univerzální distanční objímka DN 80 (4 ks) - max. rozpětí ramen 500 mm
7	Flexibilní trubka DN 83/75 (10 metrů)
9	Komínový poklop DN 80 černý (rozměr základny 400 x 400 mm)
10	Závěsná objímka
-	Kluzný prostředek Centrocerin

PŘÍSLUŠENSTVÍ PRO KAS 80 FLEX S LAA, KTERÉ JE TŘEBA OBJEDNAT DLE POŽADAVKŮ KONKRÉTNÍ INSTALACE:

Pozice	Popis	Obj. č.
2	Trubka DN 80 - délka bez hrdla 250 mm	BRL5210 0110
2	Trubka DN 80 - délka bez hrdla 500 mm	BRL5210 0112
2	Trubka DN 80 - délka bez hrdla 1 000 mm	BRL5210 0114
2	Trubka DN 80 - délka bez hrdla 2 000 mm	BRL5210 0116
-	Koleno DN 80 - 87°	BRL5210 0216
-	Koleno DN 80 - 45°	BRL5210 0214
-	Koleno DN 80 - 30°	BRL5210 0212
-	Koleno s kontrolním otvorem DN 80 x 87°	BRL5210 0321
6	Univerzální distanční objímka DN 80 (max. rozpětí ramen 500 mm)	BRL5210 6011
-	Mřížka přiváděného vzduchu do kotle DN 80/125	BRL5210 9105
Příslušenství pro flexibilní vedení:		
7	Trubka flexibilní DN 83/75 12,5 metru	BRL5210 4111
7	Trubka flexibilní DN 83/75 25 metrů	BRL5210 4112
7	Trubka flexibilní DN 83/75 prodej v metráži	BRL5210 4114
8	Kontrolní T-kus přímý DN 83/75	BRL5210 4310
-	Šroubovací spojka DN 83/75 (délka bez hrdel 100 mm)	BRL5210 4115
-	Přechodka na trubku DN 83/75 (délka přechodky bez hrdel 87 mm, použije se, pokud se na flexibilní trubku připojí pevná trubka DN80)	BRL5210 4116

KAS 60/2 s LAA - odvod spalin vodorovným potrubím DN 80 a svislým potrubím DN 60 - jen pro kotle do 22 kW



Připojovací adaptér poz. 1 je součástí kotle (vč. otvorů pro měření spalin)

KAS 60/2 - druh instalace B₃₃

Provoz **závislý** na vzduchu z místnosti.

Max. povolená celková délka metrů
(včetně dvou změn směru obsažených v základní sestavě - viz. obr.):

kW/typ	WBS/C WHBS/C	BBK	BSK	WGB BGB
14	20	-	-	-
15	-	-	20	20
20	-	-	17	17
22 (24)	13	13	-	-

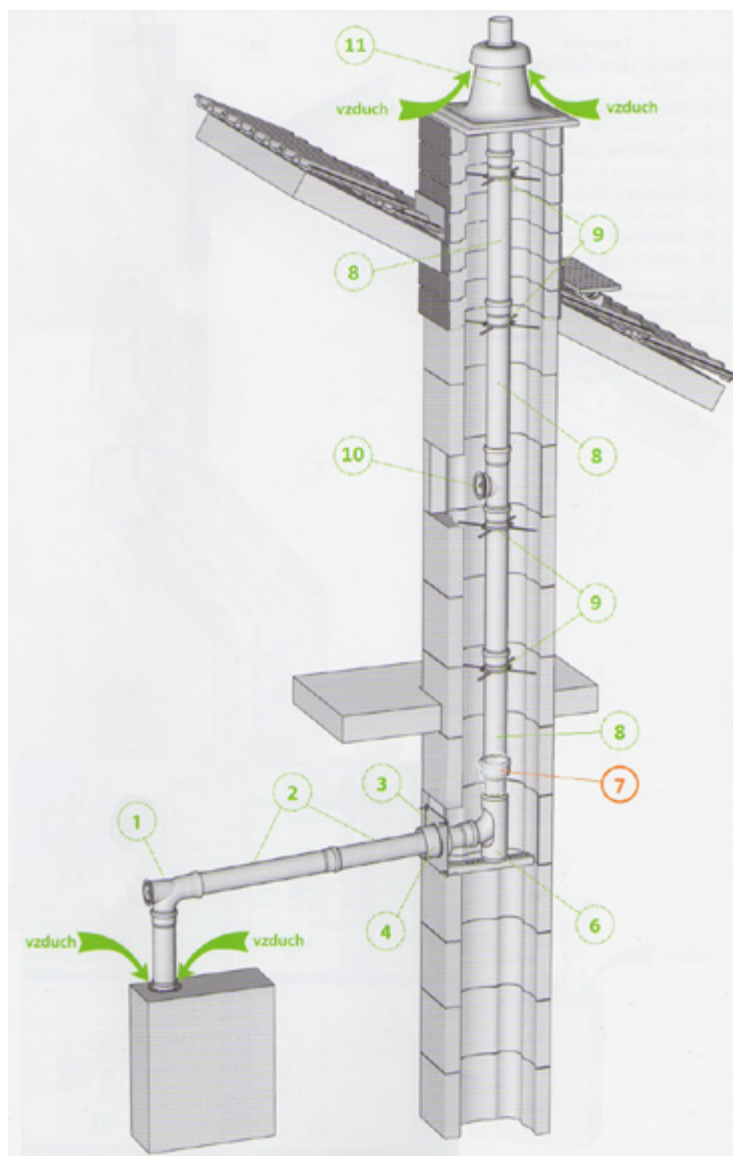
Vodorovná délka maximálně: 3 m

Každá změna směru snižuje max. délku:

Koleno	Snížení délky o
87°	2,5 m
45°	1 m
30°	0,5 m
15°	0,5 m
revizní T-kus	2,5 m

**SYSTÉM KAS 60/2 S LAA JE TŘEBA SESTAVIT DLE POŽADAVKŮ KONKRÉTNÍ
INSTALACE Z NÍŽE UVEDENÝCH KOMPONENTŮ:**

Pozice	Popis	Obj. č.
1	Koleno s kontrolním otvorem DN 80 x 87°	BRL5210 0321
2	Trubka DN 80 – délka bez hrdla 250 mm	BRL5210 0110
2	Trubka DN 80 – délka bez hrdla 500 mm	BRL5210 0112
2	Trubka DN 80 – délka bez hrdla 1 000 mm	BRL5210 0114
2	Trubka DN 80 – délka bez hrdla 2 000 mm	BRL5210 0116
-	Koleno DN 80 – 87°	BRL5210 0216
-	Koleno DN 80 – 45°	BRL5210 0214
-	Koleno DN 80 – 30°	BRL5210 0212
3	Kryt zděře DN 125	BRL5210 6433
4	Komínová zděř DN 80/125	BRL5210 6511
5	Redukce centrická z DN 80 na DN 60	BRL5210 5417
6	Patní koleno s podpěrou DN 60	BRL5210 6200
7	Trubka DN 60 – délka bez hrdla 250 mm	BRL5210 0100
7	Trubka DN 60 – délka bez hrdla 500 mm	BRL5210 0102
7	Trubka DN 60 – délka bez hrdla 1 000 mm	BRL5210 0104
7	Trubka DN 60 – délka bez hrdla 2 000 mm	BRL5210 0106
-	Koleno DN 60 – 30°	BRL5210 0202
8	Univerzální distanční objímka DN 60 (max. rozpětí ramen 500 mm)	BRL5210 6010
9	Kontrolní T-kus přímý DN 60 (délka 154 mm)	BRL5210 0310
10	Komínový poklop DN 60 černý (rozměr základny 400 x 400 mm)	BRL5210 8110
-	Mřížka přiváděného vzduchu do kotle DN 80/125	BRL5210 9105



KAS 80/3 s LAA - druh instalace B₂₃

Provoz **závislý** na vzduchu z místnosti.

Max. povolená celková délka metrů*
(včetně dvou změn směru obsažených v základní sadě - viz. obr.):

typ	WGB BGB 20	WGB BGB 28	WGB BGB 38
	40	40	40

* při použití flexibilního vedení je max. celková délka kratší

Vodorovná délka maximálně: 3 m

Max. počet ohybů (ohyb = 90°) ve vodorovném vedení (DN 80): **2 ks**

Každá změna směru snižuje max. délku:

Koleno	Snížení délky o
87°	2,5 m
45°	1 m
30°	0,5 m
15°	0,5 m
revizní T-kus	2,5 m

Připojovací adaptér poz. 1 je součástí kotle
(vč. otvorů pro měření spalin)

SYSTÉM KAS 80/3 S LAA JE TŘEBA SESTAVIT DLE POŽADAVKŮ KONKRÉTNÍ INSTALACE Z NÍŽE UVEDENÝCH KOMPONENTŮ:

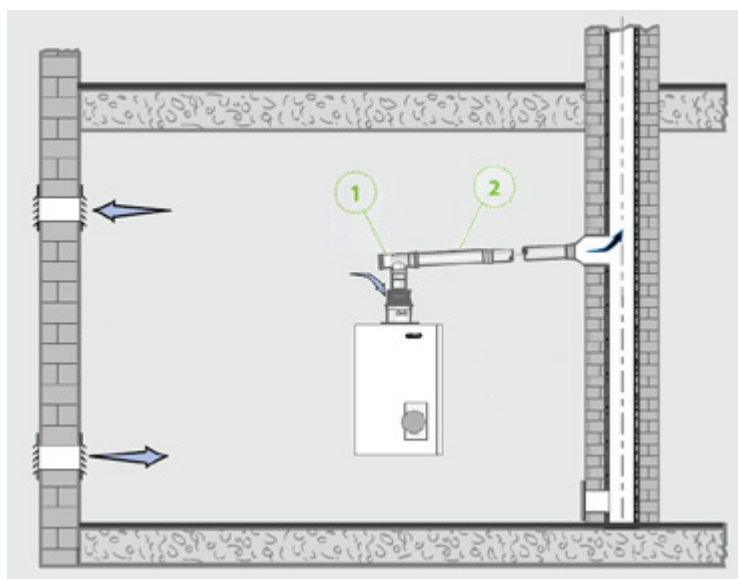
Pozice	Popis	Obj. č.
1	Koleno s kontrolním otvorem DN 80 x 87°	BRL5210 0321
2	Trubka DN 80 - délka bez hrdla 250 mm	BRL5210 0110
2	Trubka DN 80 - délka bez hrdla 500 mm	BRL5210 0112
2	Trubka DN 80 - délka bez hrdla 1 000 mm	BRL5210 0114
2	Trubka DN 80 - délka bez hrdla 2 000 mm	BRL5210 0116
-	Koleno DN 80 x 87°	BRL5210 0216
-	Koleno DN 80 x 45°	BRL5210 0214
-	Koleno DN 80 x 30°	BRL5210 0212
-	Kontrolní T-kus přímý DN 80 (délka 215 mm)	BRL5210 0311
3	Kryt zděře DN 125	BRL5210 6433
4	Komínová zděř DN 80/125	BRL5210 6511
6	Patní koleno s podpěrou DN 80	BRL5210 6201
7	Centrická přechodka DN 80/110 (výška bez hrdla 90 mm)	BRL5210 5412
8	Trubka DN 110 - délka bez hrdla 250 mm	BRL5210 0120
8	Trubka DN 110 - délka bez hrdla 500 mm	BRL5210 0122
8	Trubka DN 110 - délka bez hrdla 1 000 mm	BRL5210 0124
8	Trubka DN 110 - délka bez hrdla 2 000 mm	BRL5210 0126
-	Koleno DN 110 - 30°	BRL5210 0222
9	Univerzální distanční objímka DN110 (max. rozpětí ramen 500 mm)	BRL5210 6012
10	Kontrolní T-kus přímý DN 110 (délka 254 mm)	BRL5210 0312
11	Komínový poklop DN 110 černý (rozměr základny 400 x 400 mm)	BRL5210 8112
12	Mřížka přívodu vzduchu (230 x 240 mm, RAL 9016)	BRL5210 9100
-	Mřížka přiváděného vzduchu do kotle DN 80/125	BRL5210 9105

V PŘÍPADĚ POTŘEBY JE MOŽNÉ NAHRADIT PEVNÉ TRUBKY (POZ. 8) FLEXIBILNÍ TRUBKOU

Pozice	Popis	Obj. č.
8*	Trubka flexibilní DN 100/110 - 15 metrů	BRL5210 4121
8*	Trubka flexibilní DN 100/110 - 25 metrů	BRL5210 4122
-*	Závěsná objímka DN 100/110 (celková délka 250 mm)	BRL5210 4127
10	Kontrolní T-kus přímý DN 100/110	BRL5210 4320
-	Šroubovací spojka DN 100/110 (délka bez hrdel 50 mm)	BRL5210 4125

* komponenty, které musí být objednány

Připojení na FU komín = odvod spalin vlhkuodolným komínovým průduchem



- druh instalace B₂₃

Provoz **závislý** na vzduchu z místnosti.

Maximální možné délky (vodorovnou a svislou) musí udat dodavatel komína - parametry pro výpočet viz. **Technické informace** k příslušnému kotli nebo **Návod k instalaci** příslušného kotle.

Připojovací adaptér poz. 1 je součástí kotle (vč. otvorů pro měření spalin)

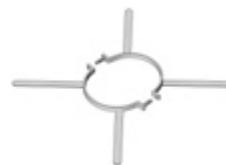
PŘIPOJENÍ NA FU KOMÍN JE TŘEBA SESTAVIT Z NÍŽE UVEDENÝCH KOMPONENTŮ:

Pozice	Popis	Obj. č.
1	Koleno s kontrolním otvorem DN 80 x 87°	BRL5210 0321
2	Trubka DN 80 – délka bez hrdla 250 mm	BRL5210 0110
2	Trubka DN 80 – délka bez hrdla 500 mm	BRL5210 0112
2	Trubka DN 80 – délka bez hrdla 1 000 mm	BRL5210 0114
2	Trubka DN 80 – délka bez hrdla 2 000 mm	BRL5210 0116
-	Koleno DN 80 – 87°	BRL5210 0216
-	Koleno DN 80 – 45°	BRL5210 0214
-	Koleno DN 80 – 30°	BRL5210 0212
-	Kontrolní T-kus přímý DN 80 (délka 215 mm)	BRL5210 0311
-	Mřížka přiváděného vzduchu do kotle DN 80/125	BRL5210 9105

KONTROLNÍ T-KUS PŘÍMÝ


Kód	Popis	DN
52100311	Kontrolní T-kus přímý DN 80	DN 80, Ln 215
52100312	Kontrolní T-kus přímý DN 110	DN 110, Ln 254

Ln = celková délka T-kusu bez hrdla (mm)

DISTANČNÍ OBJÍMKA


Kód	Popis	DN
52106011	Distanční objímka DN 80	DN 80, Dmax 500
52106012	Distanční objímka DN 110	DN 110, Dmax 500
52106013	Distanční objímka DN 125	DN 125, Dmax 500

Dmax = maximální rozpětí ramen objímky (mm)

KRYT ZDĚŘE


Kód	Popis	DN
52106433	Kryt zděře, materiál plast RAL9016	DN 125/80

KOMÍNOVÁ ZDĚŘ


Kód	Popis	DN
52106511	Komínová zděř, materiál plast RAL9016	DN 125/80

KOMÍNOVÝ POKLOP


Kód	Popis	DN
52108111	Komínový poklop, materiál černý plast RAL9011	DN 80
52108112	Komínový poklop, materiál černý plast RAL9011	DN 110

PRŮCHOD ROVNOU STŘECHOU


Kód	Popis	DN
52107330	Průchodka rovnou střechou, sklon 0°, materiál hliník	DN 100/60 a 125/80*
52107331	Průchodka rovnou střechou, sklon 0-15°, materiál hliník/plast	DN 100/60 a 125/80*

* identická taška pro průměry 100/60 i 125/80 mm

UNIVERZÁLNÍ STŘEŠNÍ TAŠKA


Kód	Popis	DN
52107131	Univerzální střešní taška, sklon 5-25°, materiál plast/olověný plech RAL 9011 (černá) nebo RAL 8023 (cihlová)	DN 100/60 a 125/+80*
52107233	Univerzální střešní taška, sklon 35-55°, materiál plast/olověný plech RAL 9011 (černá) nebo RAL 8023 (cihlová)	DN 100/60 a 125/+80*

* identická taška pro průměry 100/60 i 125/80 mm

MŘÍŽKA PŘÍVODU VZDUCHU


Kód	Popis	DN
52109100	Mřížka přívodu vzduchu, plech RAL9016, 230 x 240 mm	DN max 200

BIAXIÁLNÍ ADAPTÉR


Kód	Popis	DN
52109201	Biaxiální adaptér	DN 125/80, Vn 270

Vn = maximální výška adaptéru k hornímu okraji hrdla (mm)

PŘÍSLUŠENSTVÍ FLEXIBILNÍHO SYSTÉMU

ZÁVĚSNÁ OBJÍMKA



Kód	Popis	DN
52104117	Závěsná objímka DN 83/75	DN 83/75, Ln 180

Ln = celková délka objímky (mm)

KONTROLNÍ T-KUS PŘÍMÝ



Kód	Popis	DN
52104310	Kontrolní T-kus přímý DN 83/75	DN 83/75, Dmax 122

Dmax = maximální šířka T-kusu (mm)

ŠROUBOVACÍ SPOJKA



Kód	Popis	DN
52104115	Šroubovací spojka DN 83/75	DN 83/75, Ln 100

Ln = celková délka spojky bez hrdel (mm)

PŘECHODKA NA TRUBKU



Kód	Popis	DN
52104116	Přechodka na trubky DN 83/75	DN 83/75, Ln 87

Ln = celková délka přechodky bez hrdel (mm)

PŘÍSLUŠENSTVÍ FASÁDNÍHO SYSTÉMU (MATERIÁL: PE/NEREZ)

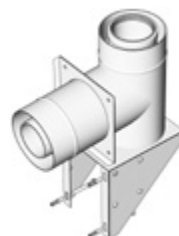
PRŮCHODKA ZDÍ



Kód	Popis	DN
52106110	Průchodka zdí DN 125/80	DN 125/80, Ln 400

Ln = délka průchodky bez hrdla (mm)

PATNÍ KOLENO



Kód	Popis	DN
52106301	Patní koleno s ukotvením a přívodem vzduchu DN 125/80	DN 125/80, Vmax 480

Vmax = celková výška bez hrdla (mm)

KOTVÍCÍ TŘMEN



Kód	Popis	DN
52106601	Kotvicí třmen DN 125/80	DN 125/80, nerez

KOAXIÁLNÍ PŘÍVOD VZDUCHU



Kód	Popis	DN
52109111	Koaxiální přívod vzduchu DN 125/80	DN 125/80

STŘEŠNÍ KONCOVKA



Kód	Popis	DN
52107501	Střešní koncovka DN 125/80	DN 125/80

HLAVICE SE SVĚRNOU OBJÍMKOU



Kód	Popis	DN
52108801	Hlavice se svěrnou objímkou DN 125/80	DN 125/80

SVĚRNÁ OBJÍMKA



Kód	Popis	DN
52109130	Svěrná objímka DN 125/80	DN 125/80

Výkresy dílů jsou k dispozici na vyžádání

