



Technický list 07/2019

WHBS/WHBC D

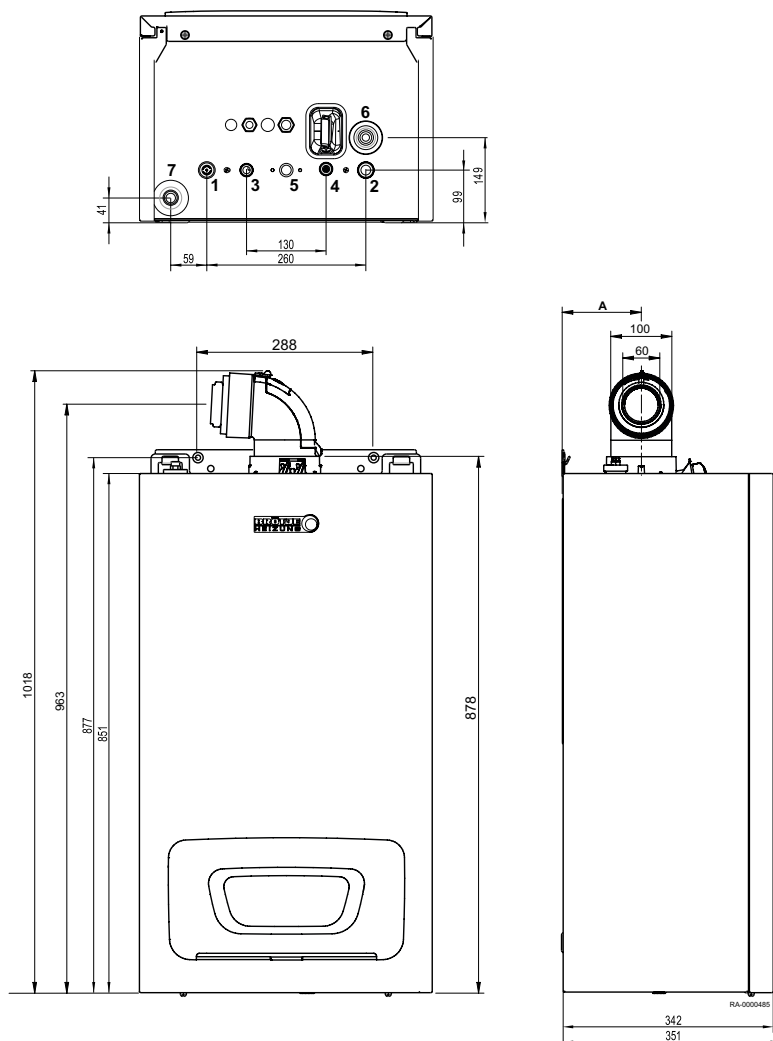
Plynový kondenzační kotel dle DIN EN 483

ohřev teplé vody v externím zásobníku WHBS	3,5 - 14 kW
ohřev teplé vody v externím zásobníku WHBS	4,9 - 22 kW
ohřev teplé vody v externím zásobníku WHBS	6,9 - 30 kW
průtočný ohřev teplé vody v integrovaném výměníku WHBC	4,9 - 22/24 kW
průtočný ohřev teplé vody v integrovaném výměníku WHBC	6,9 - 28/33 kW



Technický list 07/2019

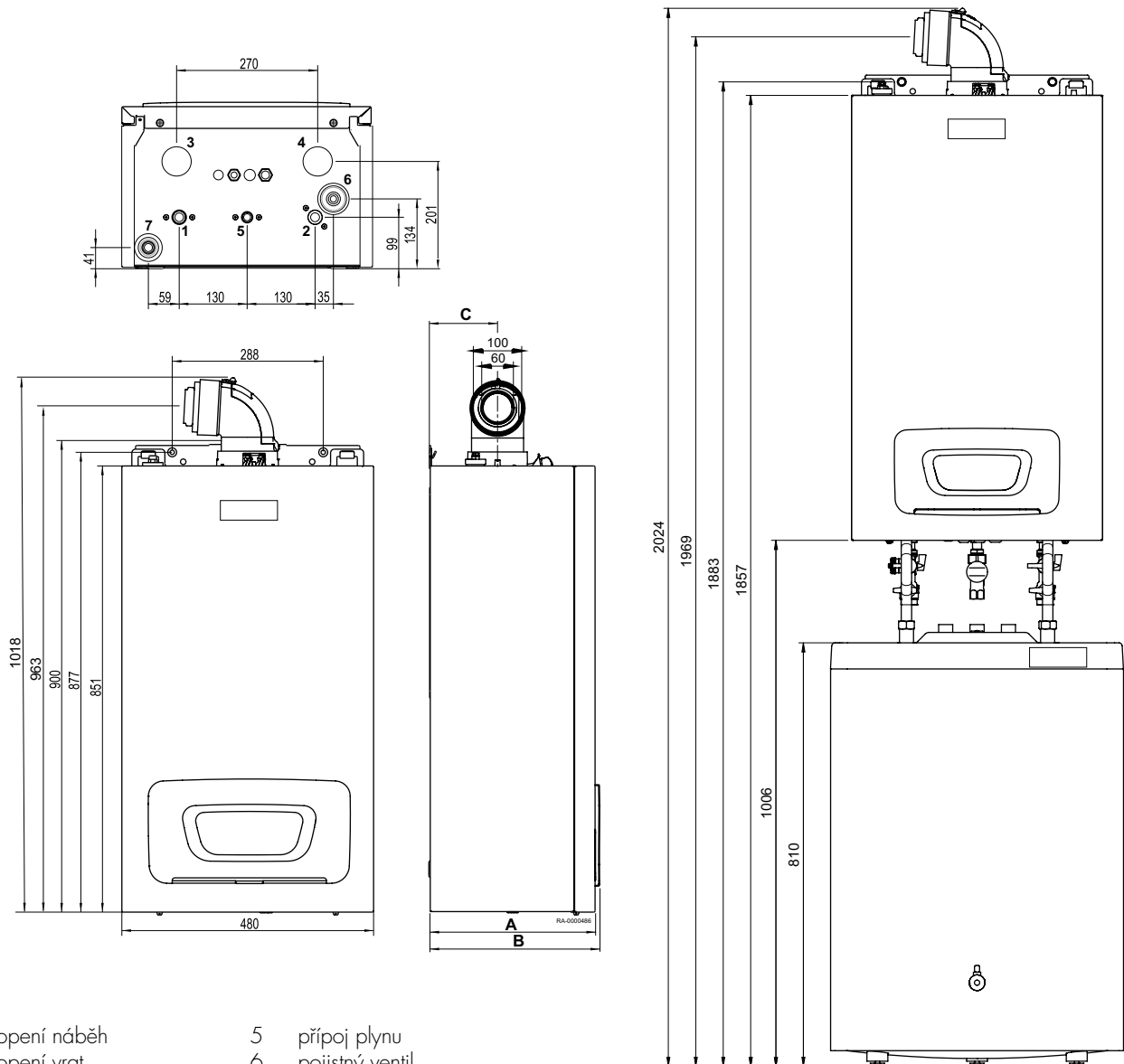
ROZMĚRY A PŘIPOJENÍ WHBC SÉRIE D



- | | | | |
|---|--------------|---|------------------|
| 1 | topení náběh | 5 | přípoj plynu |
| 2 | topení vrat | 6 | pojistný ventil |
| 3 | teplá voda | 7 | odvod kondenzátu |
| 4 | studená voda | | |

		WHBC 22/24 D	WHBC 28/33 D
šířka	mm	480	480
výška	mm	850	850
hloubka	mm	351	351
hmotnost	kg	46	48
odkouření / přísávání	mm	60/100	60/100
plyn	coul	1/2	1/2
náběh / vrat topný okruh 1	coul	3/4	3/4
teplá / studená voda	coul	1/2	1/2
pojistný ventil	coul	1/2	1/2

ROZMĚRY A PŘIPOJENÍ WHBS SÉRIE D



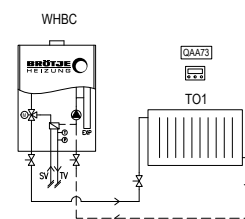
- | | | | |
|---|--------------|---|------------------|
| 1 | topení náběh | 5 | přípoj plynu |
| 2 | topení vrat | 6 | pojistný ventil |
| 3 | teplá voda | 7 | odvod kondenzátu |
| 4 | studená voda | | |

		WHBS 14 D	WHBS 22 D	WHBS 30 D
šířka	mm	480	480	480
výška	mm	850	850	850
hloubka	mm	351	351	351
hmotnost	kg	46	46	48
odkouření / přísávání	mm	60/100	60/100	60/100
plyn	coul	1/2	1/2	1/2
náběh / vrat topný okruh 1	coul	3/4	3/4	3/4
teplá / studená voda	coul	1/2	1/2	1/2
pojistný ventil	coul	1/2	1/2	1/2

Technický list 07/2019

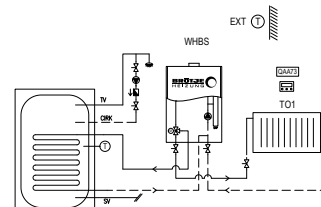
VARIANTA: 1 TOPNÝ OKRUH

Zkratka	Název zboží
BRO7697375	Kotel WHBC 22/24 D: 4,9-24 kW, plynový nástěnný kondenzační, průtokový ohřev, čerpadlo ener. tř. A, odtah 60/100
SIEQAA73.210/101	Regulátor prostorové teploty QAA73.210/101 s komunikací OpenTherm



VARIANTA: 1 TOPNÝ OKRUH + OHŘEV TV

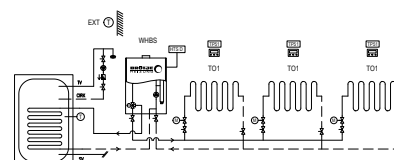
Zkratka	Název zboží
BRO657556	Zásobník BS120C 120l nepřímotopný v.845mm, š.560x575mm horní vývody
BRO7697373	Kotel WHBS 22 D: 4,9-22kW plynový nástěnný kondenzační, čerpadlo ener. tř. A, odtah 60/100
BRO7728839	Sada propojovací včetně potrubí mezi zásobník TV a kotel WHBS D
SIEQAA73.210/101	Regulátor prostorové teploty QAA73.210/101 s komunikací OpenTherm



VARIANTA: 3 TOPNÉ OKRUHY + OHŘEV TV

Zkratka	Název zboží
BRO657556	Zásobník BS120C 120l nepřímotopný v.845mm, š.560x575mm horní vývody
BRO7697373	Kotel WHBS 22 D: 4,9-22 kW plynový nástěnný kondenzační, čerpadlo ener. tř. A, odtah 60/100
BRO7728839	Sada propojovací včetně potrubí mezi zásobník TV a kotel WHBS D
BRO7630563	Modul HTS D releový
CTTP51	Termostat týdenní programovatelný CosmoTherm TP51, 0-230V, 0,25 °C, 3A *
SIEMP20.20 I/VBZ3/4	Pohon MP20.20' + 2-cest. ventil I/VBZ3/4" *

* nutno použít 3 ks při této variantě

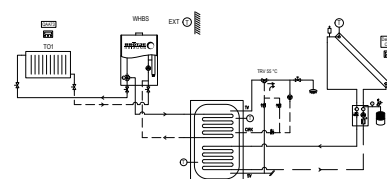


VARIANTA: 1 TOPNÝ OKRUH + (SOLÁRNÍ) OHŘEV TV

Zkratka	Název zboží
BRO7697373	Kotel WHBS 22 D: 4,9-22kW plynový nástěnný kondenzační, čerpadlo ener. tř. A, odtah 60/100
BRO7728838	Sada propojovací univerzální mezi zásobník TV a kotel WHBS D
SIEQAA73.210/101	Regulátor prostorové teploty QAA73.210/101 s komunikací OpenTherm
CZD200	Ohřívač vody COSMO E DUO 200, 31/25kW, 196l, stacionární nepřímý ohřev 2 hady, vč.izolace
ESB31100800	Ventil termostatický směšovací VTA321, DN20, 35-60 °C, Rp 3/4", Kvs 1,6, vnitřní závit
RES11209555	Regulace RESOL DeltaSol CS/2, komplet, český návod
MEI45705.29 GCA	Stanice solární dvoustoupačková S s čerpadlem Yonos Para ST 15/6, svěrné šroubení 22mm
GOTFK8203N 2H	Kolektor CosmoSOL 8203 AL, 2,02 m2, vertikální rámový, 2 připojení, SVT2419 *
GOTDBON2 8000	Uchycení vertikál. kolektoru pomocí sřešních háků, navýšení 0° základní set
GOTTRPN2 8000	Lišty úložné pro 2 ks kolektorů 8203,8253,
MEIS20400145	Spojka pr. 22 šroubení se svěracím kroužkem VSH Super
MEIS20400144	Spojka redukována 22x18 *
MEIS20410070	Pouzdro výtužné 22x1,0, mosaz **
SUNADG18_1	Nádoba expanzní FLEXCON Solar 18, 2,5 bar, max 8 barů
ZEVXENON V 10	COSMOSOL XENON V (HT) kapalina teplotná 10 l do solárních systémů, bezbarvá, nemísitelná *

* nutno použít 2 ks při této variantě

** nutno použít 4 ks při této variantě



SETY KOTLŮ SE ZÁSObNÍKEM

Zkratka	Název zboží
BROWHBS14 D SET N R	Sestava WHBS 14 D: 3,5-14 kW, kotel plynový kond.nástěnný+zásobník 120 l
BROWHBS14 D SET6 N R	Sestava WHBS 14 D: 3,5-14 kW, kotel plynový kond.nástěnný+zásobník 160 l
BROWHBS22 D SET N R	Sestava WHBS 22 D: 4,9-22 kW, kotel plynový kond.nástěnný+zásobník 120 l
BROWHBS22 D SET6 N R	Sestava WHBS 22 D: 4,9-22 kW, kotel plynový kond.nástěnný+zásobník 160 l
BRO657556	Zásobník BS120C 120l nepřímotopný v.845 mm, š.560x575 mm horní vývody
BRO657570	Zásobník BS160C 160l nepřímotopný v.1045 mm,š.560x575 mm horní vývody

HYDRAULICKÉ PŘÍSLUŠENSTVÍ

Zkratka	Název zboží
BRO7728838	Sada propojovací univerzální mezi zásobník TV a kotel WHBS D - 3 cestný ventil s pohonem 230V - čidlo zásobníku - 2x vnitřní potrubí včetně převlečných matic 3/4" - 4x těsnění (24 mm) - kabelová průchodka se závitem - 2x pryžová průchodka
BRO7728839	Sada propojovací včetně potrubí mezi zásobník TV a kotel WHBS D - 3 cestný ventil s pohonem 230V - čidlo zásobníku - 2x flexibilní nerez propojovací potrubí 3/4" přípoj., ploché těsnění - 6x těsnění (24 mm) - kabelová průchodka se závitem - 2x pryžová průchodka
BRO996594	Ventil přepouštěcí pro WHBS, WHBC

REGULAČNÍ PŘÍSLUŠENSTVÍ

Zkratka	Název zboží
Open Therm	
SIEQAA73.210/101	Regulátor prostorové teploty QAA73.210/101 s komunikací OpenTherm
REG0657	Termostat prostorový PT52 s OT+
REGPT 59 X	Termostat prostorový PT59 X s komunikací OpenTherm
REG6652	Termostat prostorový BT52 bezdrátový
On/Off	
CTTM31	Termostat digitální manuální CosmoTherm TM31, 0-230V, 0,25°C, 3A
CTTP51	Termostat týdenní programovatelný CosmoTherm TP51, 0-230V, 0,25°C, 3A
HONCMR707A1130	Termostat Cosmo 7-denní digitální
CTTM31RF	Termostat bezdrátový digitální manuální CosmoTherm TM31RF, 0-230V, 0,5°C, 16A, frekvence 868 MHz
CTTP51RF	Termostat bezdrátový týdenní programovatelný CosmoTherm TP51RF, 0-230V, 0,5°C, 16A, frekvence 868MHz
BRO7630563	Modul HTS D releový

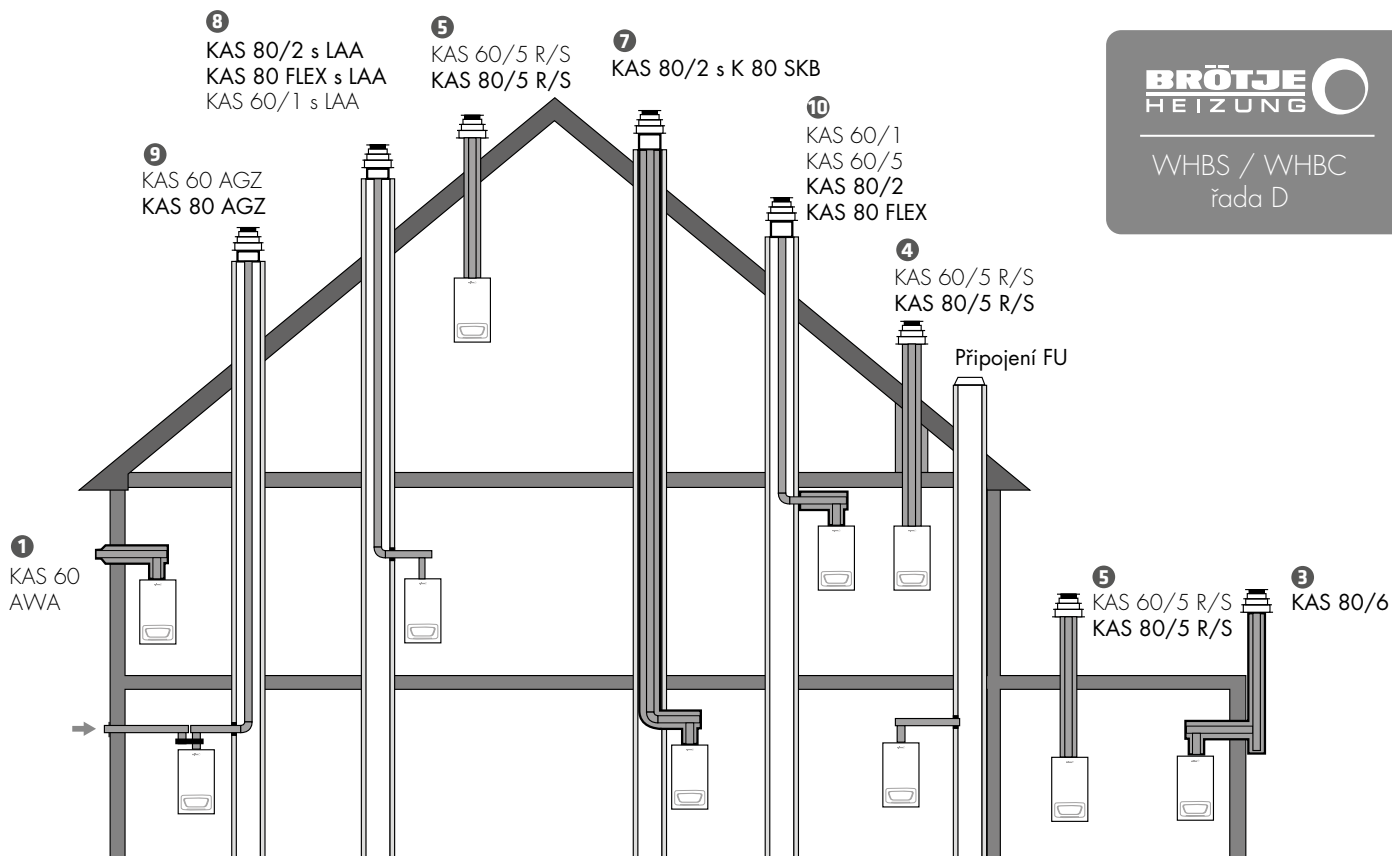
OSTATNÍ PŘÍSLUŠENSTVÍ

Zkratka	Název zboží
BRO829984	Sada přestavbová na kapalný plyn UBSF-WHBS/C 14-24 a WHBK22/24
BRO829991	Sada přestavbová na kapalný plyn UBSF-WHBS/C 30 a 33
BRL410440	Box neutralizační NEUTRA N-14 pro kotle do 100kW vč. náplně

Technický list 07/2019

BRÖTJE
HEIZUNG

WHBS / WHBC
řada D



VARIANTA	TYP	VÝKON KOTLE MAX.	MAX. DÉLKA ODKOURENÍ	MAX. DÉLKA HORIZONT. ČÁSTI	ZAPOČÍтанÁ KOLENA
1 + 2	KAS 60 AWA	14-33 (max. 24 kW pro "RD")	5	5	1
3	KAS 80/6	14-33	18	3	2
4 + 5	KAS 60/5 R/S	14	20	1	0
		22-24	13		
		28-33	7		
	KAS 80/5 R/S	14-24	20	3	0
7	KAS 80/2 s K80 SKB	14-33	16	3	2
		14	19		2
8 (v návodu k řadě "D" je označeno jako 12)	KAS 60/1 s LAA	22-24	15	1	1
		28-33	12		1
		KAS 80/2 s LAA	14-33		24
	KAS 80 FLEX s LAA	14-33	20		
9	KAS 60 AGZ	14-24	20	1	2
		28-33	15		
	KAS 80 AGZ	14-33	24	3	0
10	KAS 60/1	14	17	1	2
		22-24	11		1
		28-33	9		1
	KAS 60/5	14	20	1	2
		22-24	10		
		28-33	15		
	KAS 80/2	14-33	22	3	2
	KAS 80 FLEX	14-33	18	3	2

Snížení max. délky při změně směru: kolena 15° a 30° = 0,5 m; 45° = 1 m; 87° = 1,5 m; revizní T-kus = 2,5 m.

POPIS VARIANT

- 1) 2) koncentrické provedení na obvodovou stěnu budovy **KAS 60 AWA** POUZE V ODŮVODNĚNÝCH PŘÍPÁDECH
- 3) koncentrické provedení po stěně exteriéru, vyústění na střechu **KAS 80/6**
- 4) 5) koncentrické provedení na střechu **KAS 60(80)/5 R/S**
- 7) koncentrická vložka v šachtě komína **KAS 80/2 s K80 SKB**
- 8) odvod spalin jednostěnný v šachtě, sání vzduchu z místnosti **KAS 60/1 s LAA, KAS 80/2 s LAA, KAS 80 FLEX s LAA**
- 9) "dělené odkouření" samostatný přívod vzduchu, odvod spalin jednostěnný v šachtě **KAS 60(80) AGZ**
- 10) odvod spalin jednostěnný v šachtě, sání vzduchu z šachty **KAS 60/1, KAS 60/5, KAS 80/2, KAS 80 FLEX**
- 12) odvod spalin jednostěnný, připojení do komínové vložky **(FU)**



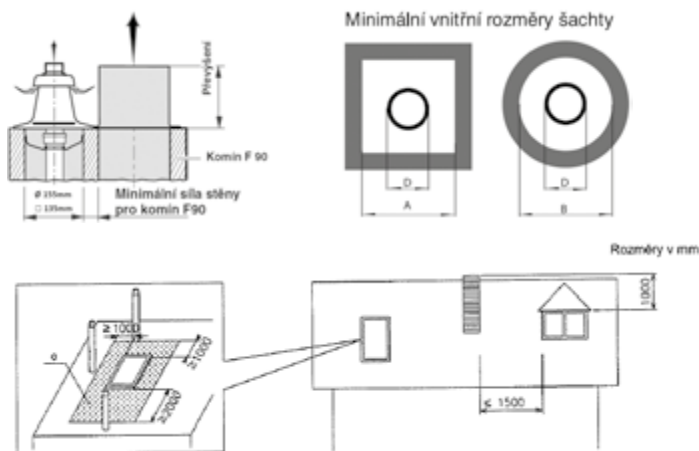
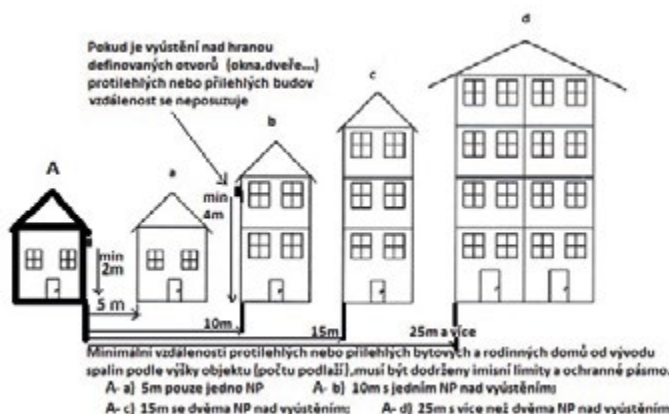
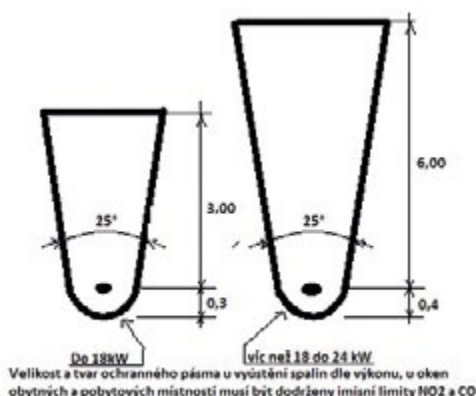
přechodka 60/100 na 2x80 (nohavice)
zkr.1: **BRL52105010**



přechodka 60/100 na 80/125
zkr.1: **BRL52105601**



přechodka 60/100 na 80/125 - excentrická
zkr.1: **BRL52105602**

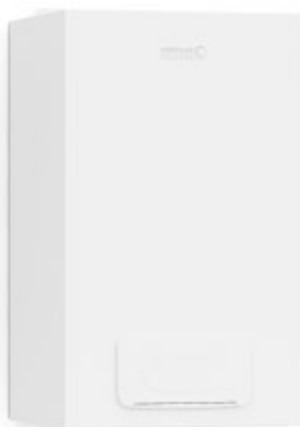


Provedení	Průměr D	Strana A	Průměr B
DN60	74	115	135
DN80	94	135	155
DN80Flex se spoj. nebo rev. prvky	103	140	160
DN80Flex bez spoj. nebo reviz. prvků	88	125	145
DN110	128	170	190

V případě nutnosti lze provést individuální výpočet (menší průřez, jiný tvar nebo délka šachty atd.)

Spalinová cesta je dutina určená k odvodu spalin do volného ovzduší. Začíná hrdlem spotřebiče a končí vyústěním nad střechem, nebo na obvodovou zeď objektu. Umístění výdechu spalinové cesty řeší norma ČSN 734201 (změny Z1 a Z2). Je vždy předmětem projektu a doložena revizní zprávou, opatřena štítkem.

Tento dokument slouží pro zjednodušení orientace při posuzování možností umístění kotlů BRÖTJE, NENAHRAZUJE příslušná nařízení a normy platné pro montáž plynových zařízení. Detailní informace jsou uvedeny v návodu k instalaci jednotlivých typů kotlů, použitých komponentů, případně v katalogu spalinových systémů.



ovládací panel na kotli

PLYNOVÉ KONDENZAČNÍ KOTLE

WHBS D 3,5 - 14 kW

WHBS D 4,9 - 22 kW

WHBS D 6,9 - 30 kW

WHBC D 4,9 - 22/24 kW

WHBC D 6,9 - 28/33 kW

ROZSAH DODÁVKY (KONFIGURACE)

- plynový kondenzační kotel s modulovaným výkonem
- uzavřený spotřebič (typ C) pro závislý i nezávislý provoz na vnitřním (prostorovém) vzduchu
- modulační, předsměšovaný nerezový horák dle DIN EN 12828
- kotlový výměník ze slitiny hliníku a křemíku s velkou teplosměnnou plochou a ochranným nanopovlakem
- modulační regulační a pojistný plynový ventil
- kotlový regulátor teploty a přepínání provozu, tepelná pojistka, síťový (hlavní) vypínač
- venkovní čidlo teploty QAC 34/101
- regulace 1 topného kruhu s funkcí „ekvitermní řízení“ s připojeným venkovním čidlem, volitelné napojení na prostorovou teplotu a dálkové ovládaní (při připojení dálkového ovladače RTWV nebo RGI)
- plynulé přizpůsobení zatížení pro topení i ohřev vody

- možnost nastavení teploty náběhu (přívodu) topení a teplé vody
- pojistný ventil, digitální teploměr, hlídač nedostatku vody
- manometr a rychloodvzdušňovač z výroby připraveno na zemní plyn E
- přestavba na kapalný plyn k dostání jako příslušenství
- plechové opláštění, komaxit, barevný odstín: bílá (RAL 9016)
- expanzní nádoba (topení) 10 l
- integrovaný ohřev TV na principu průtokového ohřevu roztřednictvím nerezového deskového výměníku (pouze u typu WHBC)

DŮLEŽITÉ:

Při propojení tepelného zdroje na podlahové topení s plastovým potrubím, které nemá kyslíkovou bariéru dle DIN 4726, musí být výměník chráněn oddělením od takového topného okruhu.

TECHNICKÁ DATA

		WHBS 14D	WHBS 22D	WHBS 30D	WHBC 22/24D	WHBC 28/33D
energetická třída topení	třída	A	A	A	A	A
energ. třída ohřev TV	třída	x	x	x	A	A
zátěžový profil		x	x	x	XL	XL
sezónní energ. účinnost	%	92	92	93	92	92
jmenovitý výkon topení	kW	3,5 - 14,0	4,9 - 22,0	6,9 - 30,0	4,9 - 22,0	6,9 - 28,0
jmenovitý výkon TV	kW	3,5 - 14,0	4,9 - 22,0	6,9 - 30,0	4,9 - 24,0	6,9 - 33,0
jmen. účinnost 80/60°C	%	106	106	106	106	106
jmen. účinnost 50/30°C	%	109	109	109	109	109
hmotnost	kg	43	43	48	46	48
odkouření	mm	60/100	60/100	60/100	60/100	60/100
rozměry (v x š x h)	mm	850x480x321	850x480x321	943x560x351	850x480x351	850x480x351
NOx (mg/kWh)	třída	6	6	6	6	6
expanzní nádoba	l	10	10	10	10	10
zkratka 1		BRO7697372	BRO7697373	BRO7697374	BRO7697375	BRO7697377
SVT kód	SVT	23894	23895	23896	23897	23898