

Instalační příručka

Kondenzační plynový kotel

BBS EVO 15 i
BBS EVO 20 i
BBS EVO 28 i

Vážený zákazníku,

děkujeme Vám, že jste si zakoupil/a toto zařízení.

Před použitím výrobku si prosím pozorně přečtete tento návod a uschovejte jej na bezpečném místě pro budoucí potřebu. Pro zajištění trvalé bezpečnosti a účinného provozu výrobku doporučujeme pravidelně provádět předepsanou údržbu. Naše servisní a prodejní oddělení vám budou k dispozici.

Přejeme Vám bezzávadový provoz tohoto zařízení po dobu mnoha let.

Obsah

1	Bezpečnost	7
1.1	Všeobecné bezpečnostní pokyny	7
1.2	Použití v souladu s určeným účelem	9
1.3	Specifické bezpečnostní pokyny	10
1.3.1	Kapalný plyn v podzemní nádrži	10
1.4	Povinnosti	10
1.4.1	Povinnosti výrobce	10
1.4.2	Prohlášení výrobce	10
1.4.3	Povinnosti servisního technika	11
1.4.4	Povinnosti uživatele	11
2	O tomto návodu	12
2.1	Všeobecně	12
2.2	Doplňující dokumentace	12
2.2.1	Doplňující dokumentace	12
2.3	Použité symboly	12
2.3.1	Symboly použité v návodu	12
3	Technické specifikace	14
3.1	Homologace	14
3.1.1	Předpisy a normy	14
3.2	Technické údaje	14
3.2.1	Technické údaje – kotlové kombinované ohříváče	14
3.2.2	Technické údaje	15
3.2.3	Tabulka hodnot čidel	17
3.2.4	Celkový dynamický spád BBS EVO	18
3.3	Rozměry a připojení	20
3.4	Schéma zapojení	21
4	Popis produktu	23
4.1	Hlavní součásti	23
4.2	Popis ovládacího panelu	24
4.2.1	Provozní prvky	24
4.2.2	Displeje	24
4.3	Standardní přívod	24
4.4	Volitelné příslušenství	24
4.4.1	Pokojevé zařízení RGP	25
4.4.2	Instalace rozšiřovacího modulu	25
5	Před montáží	26
5.1	Předpisy pro instalaci	26
5.2	Instalační požadavky	26
5.2.1	Antikorozivní ochrana	26
5.2.2	Otvory pro napájení vzduchu	26
5.2.3	Úprava a příprava topné vody	26
5.2.4	Požadavky na topnou vodu	27
5.2.5	Určení objemu topné soustavy	30
5.2.6	Praktické informace pro kvalifikované topenáře	30
5.2.7	Používání nemrznoucí směsi s generátory tepla BRÖTJE	30
5.3	Volba místa pro instalaci	32
5.3.1	Požadavky na místnost instalace	32
5.3.2	Poznámky k místu instalace	32
5.3.3	Provoz v koupelně a ve sprše	33
5.4	Přeprava	34
5.4.1	Všeobecně	34
5.5	Vybalení	34
5.6	Příklad aplikace	35
5.6.1	Legenda	36
6	Instalace	38
6.1	Všeobecně	38
6.2	Montáž	38
6.2.1	Připojení topného okruhu	38
6.2.2	Připojka studené a teplé vody	38

6.2.3	Možnost instalační montáže 1	39
6.2.4	Montážní upevnění zásobníku (typu RSP nebo SSP)	39
6.2.5	Montážní upevnění kotle	41
6.3	Příprava	42
6.3.1	Omezení objemu průtokového vody pomocí stratifikačního zásobníku SSP (výměna odtokového otvoru na horkou vodu)	42
6.4	Hydraulická připojení	42
6.4.1	Připojení topného okruhu	42
6.4.2	Pojistný ventil	42
6.4.3	Kondenzát	43
6.4.4	Utěsnění a napuštění topné soustavy	43
6.5	Připojka plynu	43
6.5.1	Připojka plynu	43
6.5.2	Ventilace plynové připojky	43
6.6	Připojky nasávání vzduchu a odtahu spalin	44
6.6.1	Certifikace systému	44
6.6.2	Spalinové připojka	44
6.6.3	Povolená délka spalinového potrubí	45
6.6.4	Kompenzace výkonu pro zvýšení dovolených délek spalinového trubkového vedení	47
6.6.5	Všeobecné informace o spalinovém trubkovém systému	48
6.6.6	Montáž spalinového systému	48
6.6.7	Práce se spalinovým systémem KAS	49
6.6.8	Kaskádové soustavy pro BBS EVO	50
6.6.9	Kaskádové soustavy s uspořádáním s více spalinovými vedeními pro plynové kondenzační kotle	53
6.6.10	Již používané komíny	57
6.6.11	Inspekční a čistící otvory	57
6.7	Elektrické zapojení	58
6.7.1	Elektrické zapojení (obecně)	58
6.7.2	Délky kabelů	58
6.7.3	Uvolnění napětí	59
6.7.4	Výměna kabelů	59
6.7.5	Ochrana proti kontaktu	59
6.7.6	Oběhová čerpadla	59
6.7.7	Pojistky zařízení	59
6.7.8	Připojení snímačů/komponent	59
6.7.9	Připojení čidla zásobníku	60
7	Uvedení do provozu	61
7.1	Všeobecně	61
7.2	Seznam kontrol před uvedením do provozu	61
7.3	Postup při uvedení do provozu	62
7.3.1	Kontrola normálního chodu čerpadla	62
7.3.2	Menu První spuštění do provozu	62
7.4	Nastavení plynu	62
7.4.1	Nastavení z výroby	62
7.4.2	Připojovací tlak plynu	62
7.4.3	Obsah CO ₂	63
7.4.4	Provozní úprava na napájení LPG a naopak	63
7.4.5	Plynový ventil	64
7.4.6	Manuální seřízení výkonu hořáku (stop funkce regulační jednotky)	64
7.4.7	Optimalizace spalování	65
7.4.8	Orientační hodnoty pro objem průtoku plynu	65
8	Provoz	66
8.1	Změna parametrů	66
8.2	Postup programování	67
8.3	Kontrola tlaku vody	67
8.4	Kontrola zásobníku TUV	67
8.5	Příprava spuštění	67
8.6	Nastavení režimu vytápění	68
8.7	Seřízení režimu užitkové vody	68
8.8	Nastavení komfortní pokojové teploty	69
8.9	Nastavení teploty útlumového topení	69
8.10	Nastavení čerpadla (čerpaného topného okruhu)	69
8.11	Nouzový režim (manuální regulace)	71
8.12	Funkce čištění komínu	71

9	Nastavení	72
9.1	Seznam parametrů	72
9.2	Popis parametrů	91
9.2.1	Datum a čas	91
9.2.2	Část pro provozovatele	92
9.2.3	Bezdrátové propojení	93
9.2.4	Programy časovače	93
9.2.5	Programy dovolené	94
9.2.6	Topné okruhy	95
9.2.7	TUV	102
9.2.8	Okruhy spotřebičů/okruh bazénu	105
9.2.9	Bazén	106
9.2.10	Primární regulační/napájecí čerpadlo	106
9.2.11	Kotel	107
9.2.12	Sitherm Pro	110
9.2.13	Zapojení do kaskády	112
9.2.14	Zásobník TUV	113
9.2.15	Konfigurace	115
9.2.16	LPB systém	122
9.2.17	Modbus	124
9.2.18	Závada	124
9.2.19	Údržba / speciální provoz	124
9.2.20	Konfigurace rozšiřovacích modulů	126
9.2.21	Test vstupů/výstupů	130
9.2.22	Stav	131
9.2.23	Diagnostika kaskády/výroby tepla/spotřebičů	134
9.2.24	Regulace hořáku	135
9.2.25	Zobrazování informací	135
10	Údržba	136
10.1	Všeobecně	136
10.1.1	Všeobecné pokyny	136
10.1.2	Inspekční a servisní práce dle požadavků	136
10.1.3	Životnost bezpečnostních komponent	137
10.1.4	Ochrana proti kontaktu	137
10.1.5	Schválené detergeny	137
10.1.6	Po dokončení údržbových prací	138
10.2	Servisní hlášení	138
10.2.1	Tabulka kódů údržby	138
10.2.2	Provozní fáze Regulačního centra LMS	138
10.3	Standardní kontrola a údržba	139
10.3.1	Čištění sifonu	139
10.3.2	Kontrola elektrod	139
10.3.3	Údržba a čištění akumulčního zásobníku	139
10.4	Specifické údržbové práce	140
10.4.1	Výměna odvodušňovače	140
10.4.2	Demontáž zapalovací elektrody a ionizační sondy	140
10.4.3	Demontáž a montáž hořáku	141
10.4.4	Demontáž plynového ventilu	141
10.4.5	Demontáž tepelného výměníku	141
10.4.6	Výměna plnicího čerpadla TUV	142
10.4.7	Čištění tepelného výměníku na TUV	143
10.4.8	Nastavení teploty zásobníkového ohřivače TUV	143
11	Odstraňování závad	144
11.1	Kódy poruch	144
11.1.1	Tabulka kódů závady	144
11.2	Vyhledávání závad	146
11.2.1	Vypnutí v důsledku závady	146
12	Likvidace	148
12.1	Spotřební/recyklační	148
12.1.1	Balení	148
12.1.2	Likvidace zařízení	148

13 Dodatek	149
13.1 Prohlášení o shodě	149
13.1.1 Prohlášení o shodě	149
Index	150

1 Bezpečnost

1.1 Všeobecné bezpečnostní pokyny



Nebezpečí

Při zjištění zápachu plynu:

1. Nepoužívejte otevřený oheň, nekuřte, nepoužívejte elektrické spínače nebo vypínače (zvonek, světlo, elektromotory, výtahy atd.).
2. Zavřete přívod plynu.
3. Otevřete okna.
4. Vyhledejte pravděpodobný únik plynu a neprodleně jej odstraňte.
5. Pokud se vyskytne únik plynu před plynoměrem, obraťte se na dodavatele plynu.



Nebezpečí

Hrozí nebezpečí smrtelného zranění.

Věnujte svoji pozornost varování, upevněných na plynovém kondenzačním kotli. Nesprávný provoz plynového kondenzačního kotle může způsobit značné věcné škody.



Varování

Osoby pověřené přesunem kotle musí používat ochranné rukavice a bezpečnostní obuv.



Nebezpečí

První uvedení zařízení do provozu smí provést certifikovaný servisní technik. Servisní technik zkontrolujte těsnost potrubí, řádnou funkci všech regulačních, ovládacích a bezpečnostních jednotek a změřte hodnoty spalování. Pokud se tyto práce řádně neprovedou, hrozí vážná zranění osob, věcné škody a poškození provozního prostředí.



Důležité

Veškeré elektrikářské práce musí provádět autorizovaní specialisté.



Nebezpečí

Hrozí nebezpečí otravy.

Otopnou vodu z topné soustavy nikdy nepoužívejte jako pitnou vodu. Tato voda obsahuje provozní usazeniny.



Nebezpečí

Hrozí nebezpečí otravy.

Kondenzát nikdy nepoužívejte jako pitnou vodu!

- Kondenzát není vhodný pro spotřebu lidí ani zvířat.
- Zabraňte kontaktu kůže s kondenzátem.
- Při údržbě noste vhodný ochranný oděv.



Upozornění

Hrozí nebezpečí zamrznutí.

V případě hrozícího zamrznutí nevypínejte topnou soustavu; provoz musí být zachován alespoň v ekonomickém režimu s otevřenými ventily topných těles. Vypněte pouze topný systém a vypusťte kotel, akumulční zásobník TUV a topná tělesa, pokud není možné topit v režimu protimrazové ochrany.



Upozornění

Proveďte zajištění proti neúmyslnému zapnutí!

Jakmile je topná soustava prázdná, ujistěte se, že kotel nelze zapnout neúmyslně.



Nebezpečí

Toto zařízení smějí používat děti starší 8 let a osoby se sníženými tělesnými, smyslovými nebo mentálními schopnostmi nebo nedostatkem zkušeností či znalostí, pokud jsou pod dostatečným dohledem nebo pokud byly poučeny o bezpečném používání zařízení a jsou brána v potaz možná rizika. Nedovolte dětem hrát si se zařízením. Uživatelské čištění a údržbu zařízení nesmějí provádět děti bez dozoru.



Nebezpečí

Topná soustava se nesmí provozovat v případě jejích poškození!



Nebezpečí

Nebezpečí smrti v důsledku změn na kotli!

Neoprávněné změny a úpravy kotle nejsou povoleny, protože ohrožují osoby a poškozují kotel. Nedodržením těchto pokynů zaniká schválení kotle.

**Nebezpečí**

Výměnu poškozených dílů za nové smí provést pouze smluvní topenář, který provedl instalaci systému.

**Varování****Nebezpečí poškození!**

Kondenzační kotel se smí instalovat pouze v prostorách s čistým spalovacím vzduchem. Cizí částice, například pyl se musí odfiltrat pomocí filtrů, umístěných v přívodu a nesmí se dostat do vnitřní části zařízení. Kotel se nesmí spouštět v případě nadměrného výskytu prachu, např. během stavebních prací. Mohlo by dojít k poškození kotle.

**Upozornění****Přívodní úsek udržujte v čistém stavu.**

Nikdy neucpávejte a nezavírejte ventilační zařízení. Přívodní úsek pro spalování vzduchu musí být v čistém stavu.

**Nebezpečí****Hrozí smrtelná zranění v důsledku exploze/ požáru.**

V blízkosti zařízení se nesmí nacházet žádné snadno vznětlivé či explozivní materiály.

**Upozornění****Riziko popálenin!**

Z bezpečnostních důvodů musí být odvodní trubice z bezpečnostního ventilu vždy otevřena tak, aby voda mohla během topného provozu kdykoliv odtékat. Provozní stav bezpečnostního ventilu se musí pravidelně kontrolovat.

1.2 Použití v souladu s určeným účelem

Plynové kondenzační kotle výrobní série BBS EVO jsou určeny k používání v souladu s normou DIN EN 12828 jako tepelné generátory topných soustav na TUV.

Splňují požadavky norem DIN EN 15502-1, DIN EN 625 a DIN EN 677.

1.3 Specifické bezpečnostní pokyny

1.3.1 Kapalný plyn v podzemní nádrži

BBS EVO splňuje normy DIN EN 126 a DIN EN 298 , z tohoto důvodu není zapotřebí aplikace dodatečného odpojovacího ventilu k provozu na kapalný plyn v podzemní nádrži.

1.4 Povinnosti

1.4.1 Povinnosti výrobce

Naše výrobky jsou vyrobeny v souladu s požadavky různých platných směrnic. Výrobky jsou dodávány s označením $\zeta\epsilon$ a veškerou průvodní dokumentací. V zájmu zvyšování kvality našich výrobků se neustále snažíme výrobky zlepšovat. Z toho důvodu si vyhrazujeme právo na změnu specifikací uvedených v tomto dokumentu.

V následujících případech není možné výrobcem ani dodavatelem uznat záruku:

- Nedodržení návodu k instalaci a údržbě zařízení.
- Nedodržení návodu k obsluze zařízení.
- Žádná nebo nedostatečná údržba zařízení.

1.4.2 Prohlášení výrobce

Splnění požadavků ohledně ochrany uživatelů podle směrnice 2014/30/EU pro elektromagnetickou kompatibilitu (EMC) lze zaručit pouze v případě provozu kotle v souladu s jeho určením.

Podmínky prostředí musí splňovat požadavky EN 55014.

Provoz je povolen pouze v případě správného upevnění krytu zařízení.

Správné elektrické uzemnění kotle musí být zaručeno a pravidelně kontrolováno (např. během roční inspekce).

V případě potřeby výměny dílů zařízení se smí používat pouze originální díly dle specifikace výrobce.

Plynové kondenzační kotle splňují základní požadavky v souladu se směrnicí o energetické účinnosti 92/42/EHS jako kondenzační kotel.

V případě aplikace zemního plynu smí spaliny plynového kondenzačního kotle vykazovat menší podíl než 60 mg/kWh NO_x v souladu s požadavky dle §6 nařízení pro malé spalovny ze dne 26. 1. 2010 (1. BImSchV).

1.4.3 Povinnosti servisního technika

Servisní technik odpovídá za instalaci a první uvedení zařízení do provozu. Osoba provádějící instalaci musí dodržovat následující pokyny:

- Přečíst si a dodržovat všechny instrukce uvedené v návodu s dodaným výrobkem.
- Instalovat zařízení v souladu s platnými předpisy a normami.
- Zajistit první uvedení do provozu a všechny požadované zkoušky.
- Vysvětlit uživateli obsluhu zařízení.
- V případě nutnosti údržby, uvědomit uživatele o povinnosti provádění kontrol a údržby zařízení.
- Předat uživateli všechny návody k obsluze.

1.4.4 Povinnosti uživatele

Aby byl zaručen optimální provoz systému, musí uživatel dodržovat následující pokyny:

- Přečíst si a dodržovat všechny instrukce uvedené v návodu s dodaným výrobkem.
- Zajistit, aby instalaci a první uvedení do provozu provedla kvalifikovaná firma.
- Nechat si vysvětlit obsluhu zařízení od servisního technika.
- Zajistit požadované kontroly a údržbu, které musí provádět kvalifikovaný technik.
- Návod k obsluze uschovejte v dobrém stavu v blízkosti zařízení.

2 O tomto návodu

2.1 Všeobecně

Tento návod je určen pro servisního technika kotle BBS EVO.

2.2 Doplnující dokumentace

2.2.1 Doplnující dokumentace

Níže je uveden přehled doplňující dokumentace, která je součástí topného systému.

Tab.1 Tabulární přehled

Dokumentace	Obsah	Určeno pro
Technické informace	<ul style="list-style-type: none"> • Projektová dokumentace • Popis funkcí • Technické údaje / schémata obvodů • Základní vybavení a doplňky • Příklady aplikací • Texty pro výběrová řízení 	Projektant, servisní technik, zákazník
Návod k instalaci – Další informace	<ul style="list-style-type: none"> • Účelové používání • Technické údaje / schéma obvodu • Směrnice, normy, CE • Poznámky k místu instalace • Příklady aplikace, aplikace norem • Uvedení do provozu, provoz a programování • Údržba 	Servisní technik
Návod k obsluze	<ul style="list-style-type: none"> • Uvedení do provozu • Provoz • Uživatelská nastavení / programování • Tabulka závad • Čištění/údržba • Praktické rady 	Zákazník
Účetní položky	<ul style="list-style-type: none"> • Zpráva o uvedení do provozu • Kontrolní seznam pro uvedení do provozu • Údržba 	Servisní technik
Stručné znění pokynů	<ul style="list-style-type: none"> • Stručný přehled o provozu 	Zákazník
Příslušenství	<ul style="list-style-type: none"> • Instalace • Provoz 	Servisní technik, zákazník

2.3 Použité symboly

2.3.1 Symboly použité v návodu

V tomto návodu jsou použity různé úrovně varování, aby upozornily na zvláštní pokyny. Cílem je zvýšit bezpečnost uživatelů, zamezit případným problémům a zajistit správný provoz zařízení.



Nebezpečí

Nebezpečí, které může vést k těžkým poraněním osob.



Nebezpečí úrazu elektrickým proudem

Nebezpečí úrazu elektrickým proudem.



Varování

Nebezpečí, které může vést k lehkým poraněním osob.



Upozornění
Nebezpečí věcných škod.



Důležité
Pozor – důležité informace.



Viz
Odkaz na jiné návody nebo stránky v tomto návodu.

3 Technické specifikace

3.1 Homologace

3.1.1 Předpisy a normy

Kromě obecných technických ustanovení je nutné dodržovat příslušné normy, předpisy, ustanovení a směrnice:

- DIN 4109: Zvuková izolace v budovách
- DIN EN 12828: Topné soustavy v budovách –, projektování topných soustav TV
- Ustanovení k regulaci emisí 1, NSR. BImSchV
- DVGW-TRGI 1986 (DVGW pracovní list G 600): Technické předpisy pro plynovou instalaci
- TRF: Technické předpisy pro LPG
- DVGW datový list G – 613 Plynové spotřebiče – Pokyny pro instalaci, údržbu a provoz
- DIN 18380: Instalace soustavy ústředního vytápění a systémy dodávky horké vody (VOB)
- DIN EN 12831: Topné soustavy v budovách – Metoda výpočtu návrhového tepelného zatížení
- DIN 4753: Kalolifery TV. Topné soustavy TV a zásobníky na ohřátou vodu
- DIN 1988: Technická pravidla pro instalace pitné vody (TRW)
- DIN EN 60335-2-102: Bezpečnostní elektrická zařízení pro používání v domácnosti a podobné účely: Speciální požadavky na topná zařízení na plyn, olej a pevná paliva s elektrickým zapojením
- Ustanovení pro paliva, Státní ustanovení
- Předpisy místního dodavatele elektrické energie
- Povinnost registrace (pravděpodobně předpisy ohledně zproštění této povinnosti)
- ATV pravidla aplikace v praxi M251 ohledně asociace pro technologii odpadní vody
- Předpisy státních úřadů pro doběh kondenzátu

3.2 Technické údaje

3.2.1 Technické údaje – kotlové kombinované ohřivače

Tab.2 Technické parametry pro kotlové kombinované ohřivače

Model			BBS EVO 15 s RSP	BBS EVO 15 s SSP	BBS EVO 20 s RSP	BBS EVO 20 s SSP	BBS EVO 28 s RSP	BBS EVO 28 s SSP
Kondenzační kotel			Ano	Ano	Ano	Ano	Ano	Ano
Nízkoteplotní kotel ⁽¹⁾			Ne	Ne	Ne	Ne	Ne	Ne
Kotel typu B1			Ne	Ne	Ne	Ne	Ne	Ne
Zdroj tepla s kogenerací pro vytápění vnitřních prostorů			Ne	Ne	Ne	Ne	Ne	Ne
Kombinovaný ohřivač			Ano	Ano	Ano	Ano	Ano	Ano
Jmenovitý tepelný výkon	<i>Prated</i>	kW	15	15	20	20	27	27
Užitečný tepelný výkon při jmenovitém tepelném výkonu a ve vysokoteplotním režimu ⁽²⁾	P_4	kW	14,6	14,6	19,5	19,5	27,2	27,2
Užitečný tepelný výkon při 30 % jmenovitého tepelného výkonu a v nízkoteplotním režimu ⁽¹⁾	P_1	kW	5,0	5,0	6,4	6,4	9,2	9,2
Sezonní energetická účinnost vytápění	η_s	%	93	93	93	93	93	93

Model			BBS EVO 15 s RSP	BBS EVO 15 s SSP	BBS EVO 20 s RSP	BBS EVO 20 s SSP	BBS EVO 28 s RSP	BBS EVO 28 s SSP
Provozní účinnost při jmenovitém tepelném výkonu a ve vysokoteplotním režimu ⁽²⁾	η_4	%	87,8	87,8	87,7	87,7	87,7	87,7
Provozní tepelný výkon při 30 % jmenovitého tepelného výkonu a v nízkoteplotním režimu ⁽¹⁾	η_1	%	98,2	98,2	98,0	98,0	97,8	97,8
Spotřeba pomocné elektrické energie								
Při max. výkonu	$el_{max.}$	kW	0,022	0,022	0,030	0,030	0,045	0,045
Minimální výkon	$el_{min.}$	kW	0,015	0,015	0,015	0,015	0,016	0,016
Pohotovostní režim	P_{SB}	kW	0,003	0,003	0,003	0,003	0,003	0,003
Ostatní údaje								
Tepelná ztráta v pohotovostním režimu	P_{stby}	kW	0,048	0,048	0,048	0,048	0,048	0,048
Spotřeba elektrické energie pro zapalování	P_{ign}	kW	0,0	0,0	0,0	0,0	0,0	0,0
Roční spotřeba energie	Q_{HE}	GJ	45	45	61	61	84	84
Hladina akustického výkonu ve vnitřním prostoru	L_{WA}	dB	41	41	46	46	52	52
Emise oxidů dusíku	NO_x	mg/kWh	<56	<56	<56	<56	<56	<56
Parametry TV								
Deklarovaný zátěžový profil			XL	XL	XL	XL	XL	XL
Denní spotřeba elektrické energie	Q_{elec}	kWh	0,197	0,225	0,184	0,213	0,211	0,244
Roční spotřeba elektrické energie	AEC	kWh	43	50	40	47	46	54
Energetická účinnost ohřevu vody			81	81	81	84	80	83
Denní spotřeba paliva	Q_{fuel}	kWh	24,151	24,190	24,123	23,180	24,755	23,420
Roční spotřeba paliva	AFC	GJ	18	18	18	18	18	19
(1) Nízkou teplotou se u kondenzačních kotlů rozumí teplota vratného vedení 30 °C, u nízkoteplotních kotlů teplota 37 °C a u ostatních kotlů 50 °C (na vstupu do kotle).								
(2) Vysokoteplotním režimem se rozumí teplota vratného vedení 60 °C na vstupu do kotle a výstupní teplota 80 °C na výstupu kotle.								



Viz
Kontaktní údaje na zadním krytu.

3.2.2 Technické údaje

Tab.3 Technické údaje

Model				BBS EVO 15	BBS EVO 20	BBS EVO 28
ID č. produktu				CE-0085 CO 0217		
Stupeň krytí				IPx4D		
Kategorie plynu				II _{2N3P}		
Kategorie zařízení				B _{23p} , B ₃₃ , B _{53p} , C _{13x} , C _{33x} , C _{43x} , C ₅₃ , C _{53x} , C _{63x} , C ₈₃ , C _{93x} , C _{(10)3(x)} und C _{(11)3(x)}		
Verze softwaru				V 4.6		
OpenTherm rozhraní				V 4.0		
Nominální vstupní oblasti	Zemní plyn E, LL	Režim vytápění	kW	2,9–15,0	2,9–20,0	3,9–28,0
Nominální vstupní oblasti	Zkapalněný plyn	Režim vytápění	kW	4,9–15,0	4,9–20,0	5,9–28,0
Rozmezí jmenovitého užitečného výkonu	Zemní plyn E, LL	80/60 °C	kW	2,8–14,6	2,8–19,5	3,8–27,2

Model			BBS EVO 15	BBS EVO 20	BBS EVO 28				
	50/30 °C	kW	3,1–15,6	3,1–20,8	4,2 - 29,2				
Účinnost standardního provozu	75/60 °C	-	106	106	106				
	40/30 °C	-	109	109	109				
Hodnota pH kondenzátu		-	4–5	4–5	4–5				
Objem kondenzované vody	40/30 °C	l/h	0,38–1,60	0,38–2,14	0,54–3,05				
Koncentrace NO _x , detekovaná v souladu s EN 15502		mg/kWh	<56	<56	<56				
Třída NO _x , v souladu s EN 15502		-	6	6	6				
Údaje k provedení komínu podle DIN EN 13384 (provoz závislý na ventilaci kotelny)									
Teplota spalin	Částečné zatížení / úplné zatížení	80/60 °C	°C	56–65	56–69	57–66			
	Částečné zatížení / úplné zatížení	50/30 °C	°C	34–46	34–51	34–49			
Hmotnostní průtok spalin	Zemní plyn E, LL	80/60 °C	g/s	1,4–7,0	1,4 - 9,3	1,8–13,1			
	Zemní plyn E, LL	50/30 °C	g/s	1,2 - 6,7	1,2 - 8,9	1,7 - 12,4			
Hmotnostní průtok spalin	LPG	80/60 °C	g/s	2,2–6,7	2,2–9,0	2,6 - 12,6			
	LPG	50/30 °C	g/s	2,1 - 6,4	2,1 - 8,5	2,5 - 11,9			
Obsah CO ₂ zemního plynu			%	8,3–9,7					
Obsah CO ₂ LPG			%	9,8–11,2					
Požadavek na odtok			mbar	0					
Max. napájecí tlak na výstupu spalin plynu	Částečné zatížení / úplné zatížení		mbar	0,10 / 0,8	0,10 / 1,0	0,10 / 1,1			
Max. výtlačný tlak na výstupu spalin po kompenzaci výkonu ⁽¹⁾	Částečné zatížení / úplné zatížení		mbar	0,15 / 1,2	0,15 / 1,5	0,15 / 1,6			
Trubkové vedení spalin/dodávky vzduchu			mm	80/125	80/125	80/125			
Hodnota spalin plynu, skupina dle DVGW G636			-	G6					
Topná voda									
Rozmezí nastavení teploty topné vody			°C	20–85	20–85	20–85			
Max. teplota průtoku			°C	85					
Provozní tlak	min.		bar	1,0					
	min.		MPa	0,1					
	max.		bar	3,0					
	max.		MPa	0,3					
Expanzní nádoba	Obsah		l	12	12	12			
	Počáteční tlak		bar	0,75	0,75	-			
			MPa	0,075	0,075	-			
Horká TV									
Max. tlak vody			bar	10,0					
			MPa	1,0					
Max. teplota akumulčního zásobníku			°C	65					
Typ akumulčního zásobníku (akumulční zásobník se spirálovou trubicí=RSP; stratifikační zásobník=SSP)				RSP	SSP	RSP	SSP	RSP	SSP
Obsah akumulčního zásobníku			l	130	135	130	135	130	135
Nepřetržitý objem při HV = 80 °C od 10 °C do 45 °C			l/h	359	359	478	478	623	669
Diagram objemu při HV = 80 °C a SP = 60 °C			NI	1,4	1,8	1,8	2,3	2,1	2,8
Zatížení přípojky plynu									
Dimenzování měřiče průtoku plynu ⁽²⁾	Typ		GS	2,5	4,0	6,0			
Napájecí tlak pro zemní plyn (tlak průtoku)			mbar	G20: min. 17 – max. 25					

Model		BBS EVO 15	BBS EVO 20	BBS EVO 28				
Přípojkové hodnoty	Zemní plyn E [H _{UB} 9,45 kWh/m ³]	m ³ /h	0,31–1,60	0,31–2,10	0,41–3,00			
	Zemní plyn LL [H _{UB} 8,13 kWh/m ³]	m ³ /h	0,36–1,80	0,36–2,50	0,48–3,40			
Přípojkový tlak LPG (tlak průtoku)		mbar	min. 25 – max. 45					
Přípojkové hodnoty	LPG [H _U 12,87 kWh/kg]	kg/h	0,23–1,17	0,27–1,55	0,31–2,18			
	LPG [H _U 24,64 kWh/m ³]	m ³ /h	0,12–0,61	0,12–0,81	0,16–1,14			
Spotřeba elektřiny								
Elektrické zapojení		V/Hz	230 V/50 Hz					
Max. spotřeba elektřiny		W	85	130	93	138	108	153
Režim vytápění	Úplné zatížení, čerpadlo výrobní nastavení	W	57		70		92	
	Ochranný kryt	W	3		3		3	
Rozměry								
Hmotnost modulu kotle		kg	59		59		61	
Hmotnost kotle, celkem		kg	154	139	154	139	156	141
Obsah kotlové vody		l	2,5		2,5		3,6	
Výška		mm	1 600					
Šířka		mm	600					
Hloubka		mm	600					
(1) zvětšení dovolených délek spalinového potrubí, viz odkaz níže.								
(2) Pouze s jednoduchou trubkou z kovu. V ostatních případech je nezbytně nutné přizpůsobit délku trubek, viz TRGI 2008								



Další informace naleznete v

Kompensace výkonu pro zvýšení dovolených délek spalinového trubkového vedení, stránka 47

3.2.3 Tabulka hodnot čidel

Tab.4 Hodnoty odporu čidla venkovní teploty ATF

Teplota [°C]	Odpor [Ω]
-20	8194
-15	6256
-10	4825
-5	3758
0	2954
5	2342
10	1872
15	1508
20	1224
25	1000
30	823

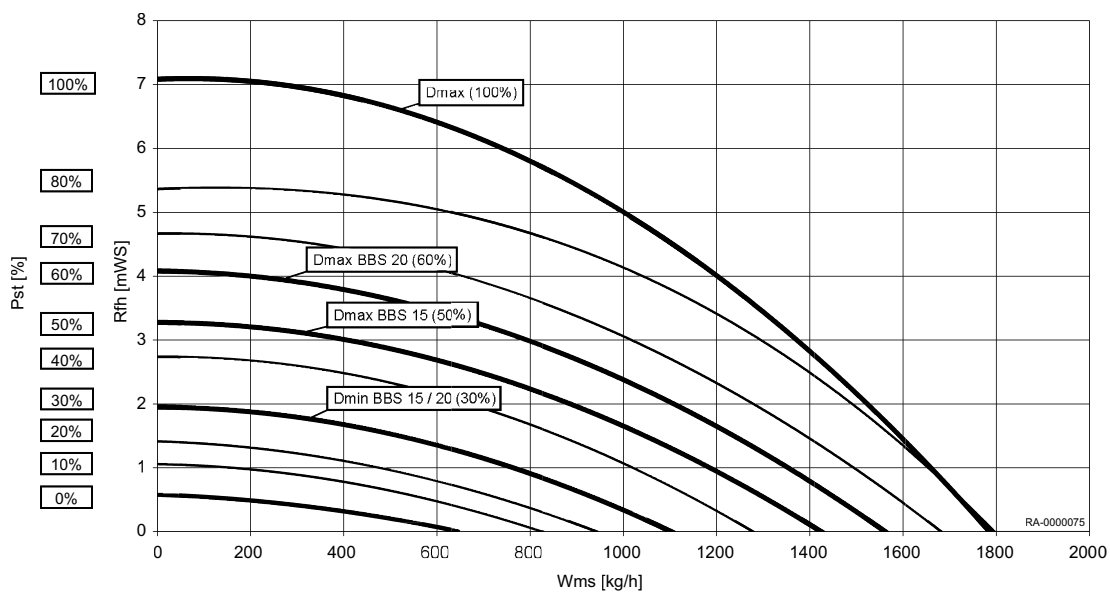
Tab.5 Hodnoty odporu čidla průtoku KVF, čidla pitné vody TWF, čidla vratného vedení KRF, čidla akumulace B41, čidla napouštění pitné vody TLF

Teplota [°C]	Odpor [Ω]
0	32 555
5	25 339
10	19 873
15	15 699
20	12 488

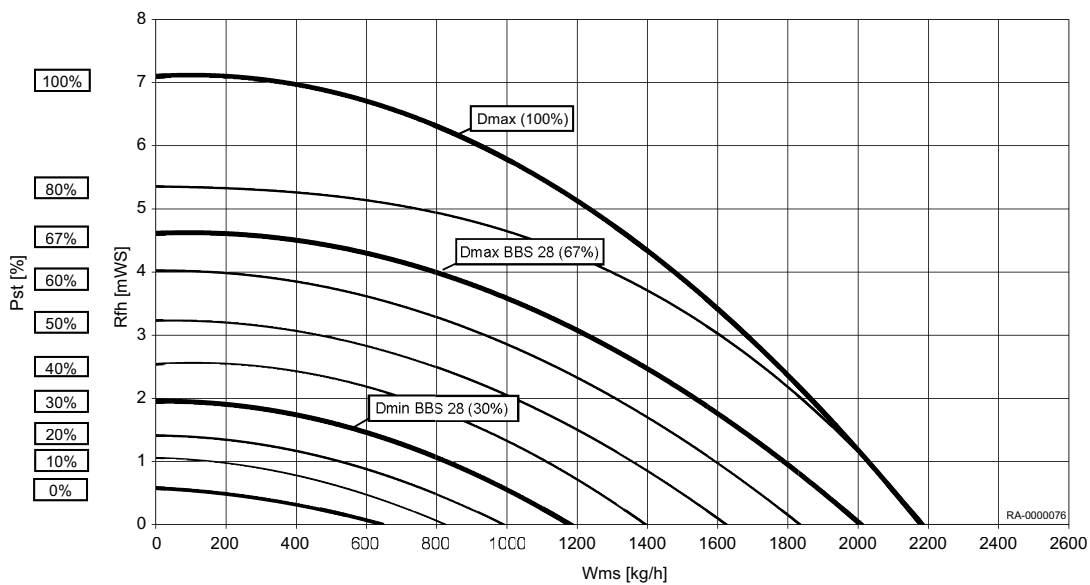
Teplota [°C]	Odpor [Ω]
25	10000
30	8059
35	6535
40	5330
45	4372
50	3605
55	2989
60	2490
65	2084
70	1753
75	1481
80	1256
85	1070
90	915
95	786
100	677

3.2.4 Celkový dynamický spád BBS EVO

Obr.1 Celkový dynamický spád BBS EVO 15 – 20



Obr.2 Celkový dynamický spád BBS EVO 28 – 38



Klíč:	
Dmax	Přednastavená max. rychlost
Dmin	Přednastavená min. rychlost
Pst	Stupeň čerpadla
Rfh	Celková čerpací výška
Rmax	Max. celková dopravní výška
Wms	Objem průtoku vody

**Důležité**

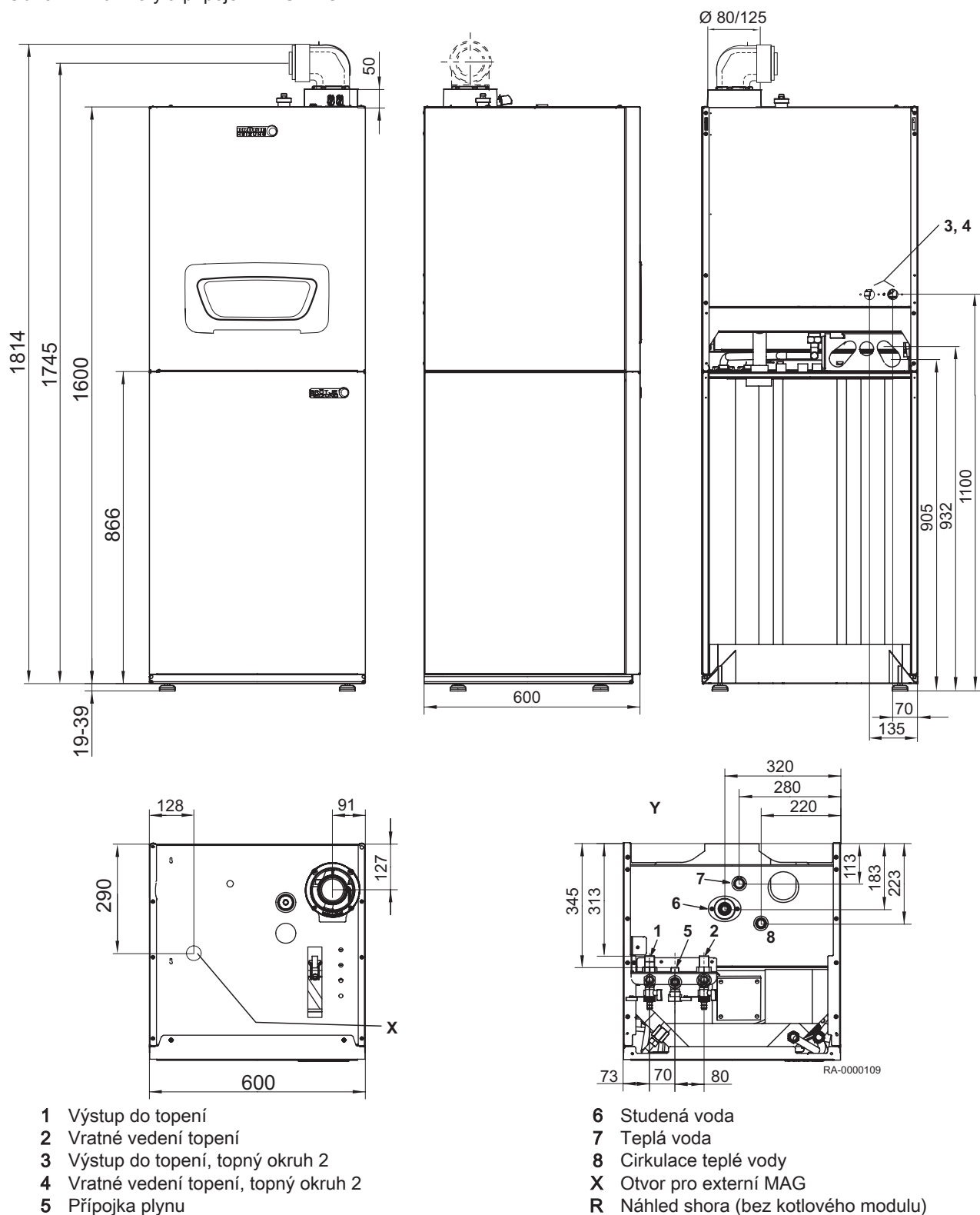
Zvolte min. a max. hodnoty regulované přes čísla programů pro minimální rychlost čerpadla a maximální rychlost čerpadla.

**Další informace naleznete v**

Nastavení čerpadla (čerpaného topného okruhu), stránka 69

3.3 Rozměry a připojení

Obr.3 Rozměry a připojení BBS EVO



Tab.6 Rozměry a připojení

Model	BBS EVO 15/20	BBS EVO 28	BBS EVO 38
Výstup do topení	G 3/4"	G 3/4"	G 1"
Vratné vedení topení	G 3/4"	G 3/4"	G 1"
Výstup do topení, topný okruh 2	G 3/4"	G 3/4"	G 1"
Přípojka plynu	G 1/2"	G 1/2"	G 3/4"
Pojistný ventil	G 3/4"	G 3/4"	G 3/4"

Model	BBS EVO 15/20	BBS EVO 28	BBS EVO 38
Přípojka kondenzátu	Ø 25 mm	Ø 25 mm	Ø 25 mm
Studená voda	G 3/4", vnější závit	G 3/4", vnější závit	G 1", vnější závit
Teplá voda	G 3/4", vnější závit	G 3/4", vnější závit	G 1", vnější závit
Cirkulace teplé vody	G 3/4", vnější závit	G 3/4", vnější závit	G 1", vnější závit

Spádový zámek	blokováný (ventil otevřený)	Provozní pozice
BBS EVO		
BBS EVO 38		

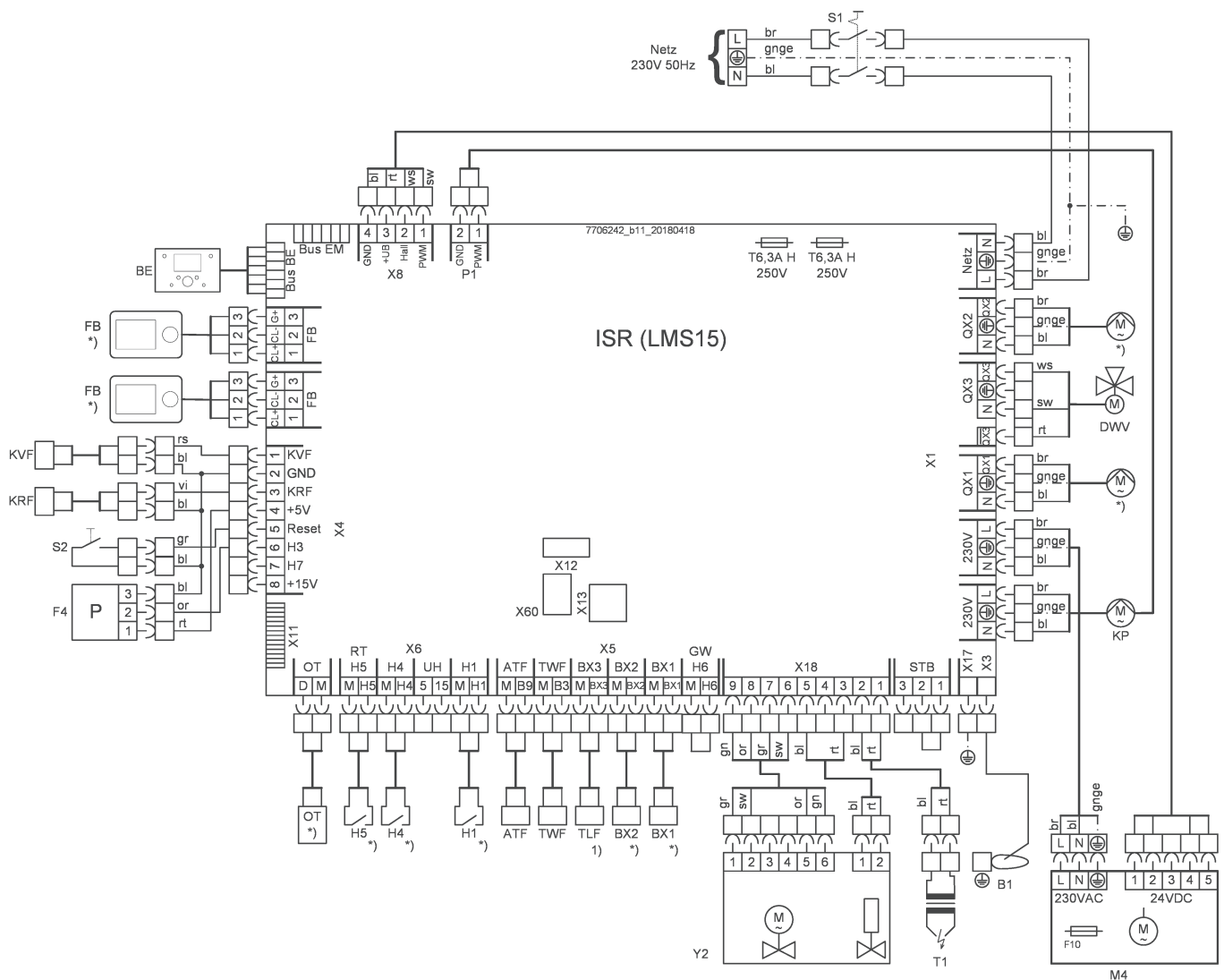


Další informace naleznete v

Utěsnění a napuštění topné soustavy, stránka 43

3.4 Schéma zapojení

Obr.4 Schéma zapojení BBS EVO 15 – 28

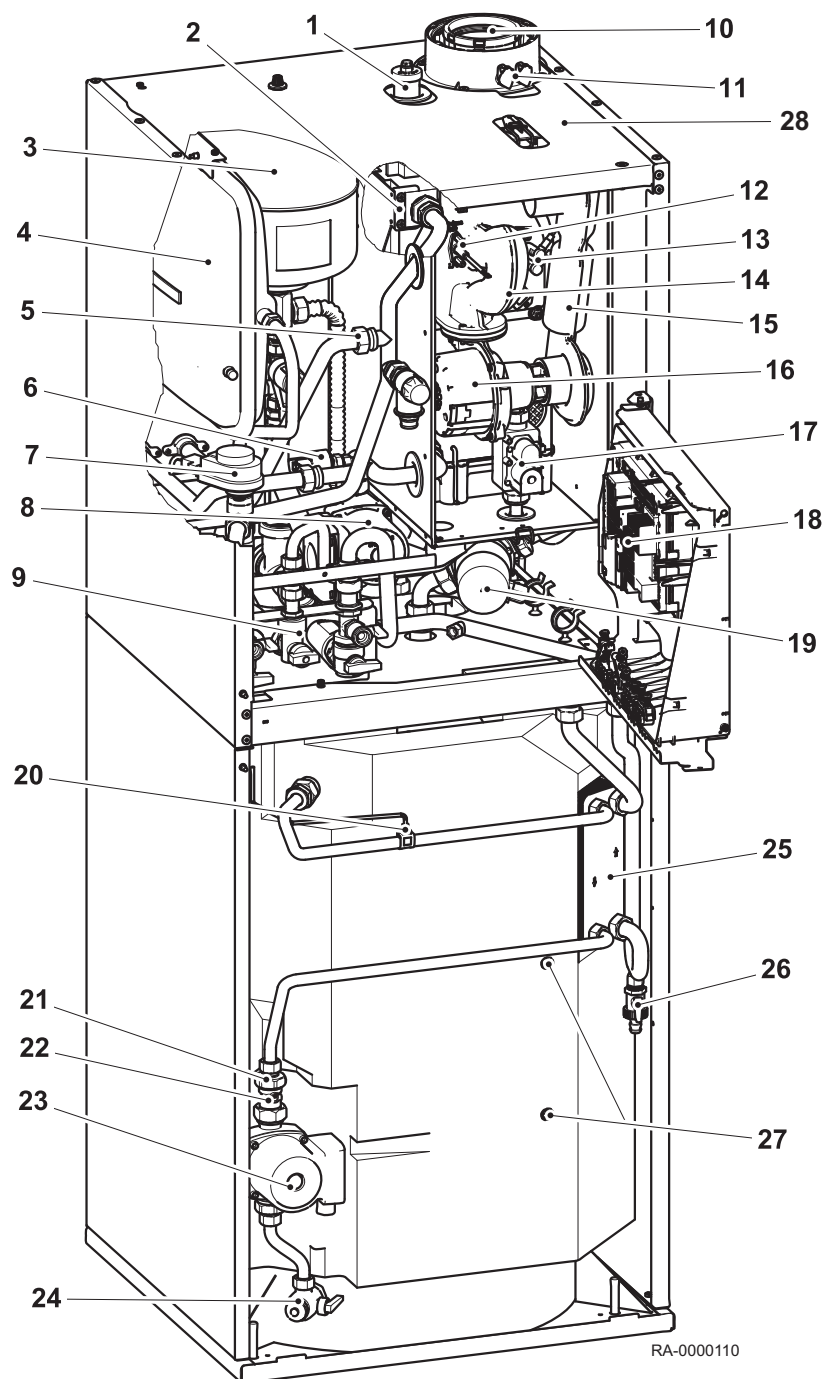


ATF	Čidlo venkovní teploty QAC 34	M4	Ventilátor hořáku
B1	Ionizační elektroda	OT	OpenTherm
BE	Ovládací jednotka	Netz	Síťová přípojka
BusBE	Připojení sběrnice ovládací jednotky	P1	Výstup PWM
BusEM	Připojení sběrnice expanzního modulu	QX1-3	Multifunkční výstup
BX1-3	Multifunkční vstup (vstup snímače)	S1	Vypínač ZAP/VYP
DWV	Trojcestný ventil	S2	Odemknutí
F4	Tlakové čidlo topného okruhu	STB	Omezovač bezpečné teploty
FB	Dálkové ovládání (příslušenství)	T1	Transformátor zapalování
GW	Monitorování tlaku plynu	TLF	Čidlo napouštění TV typu 36 (pouze se stratifikačním válcem)
H1,4,5	Multifunkční vstup (izolovaný)	TWF	Čidlo TV typu 36
H6	Vstup pro monitorování tlaku plynu	X11,60	Rozhraní sběrnicového modulu
KP	Čerpadlo kotle	X12,13	Servisní rozhraní
KRF	Čidlo vratného vedení kotle typu 36	Y2	Plynový ventil
KVF	Čidlo průtoku kotle typu 36		

4 Popis produktu

4.1 Hlavní součásti

Obr.5 Náhled na kotel BBS EVO (zobrazení bez přední stěny a krytu regulační jednotky)



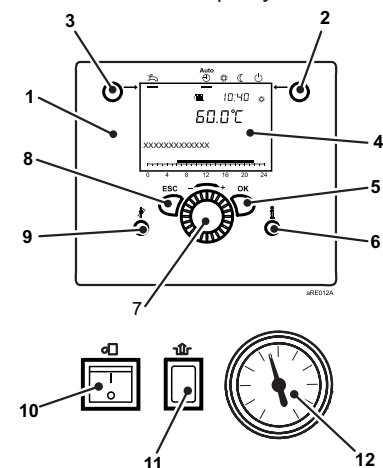
RA-0000110

- | | | | |
|----|--|----|----------------------------------|
| 1 | Odvzdušňovač | 11 | Kontrolní průzory |
| 2 | Retenční deska tepelného výměníku | 12 | Ionizační elektroda |
| 3 | Expanzní nádoba (MAG) TV (příslušenství) | 13 | Zapalovací elektrody |
| 4 | Ohřev MAG | 14 | Směšovací trubice |
| 5 | Přípojka na topný okruh 2 | 15 | Tlumič sacího hluku |
| 6 | Tlakové čidlo topného okruhu | 16 | Ventilátor |
| 7 | Trojcestný ventil | 17 | Plynový ventil |
| 8 | Čerpadlo topného okruhu | 18 | Regulační jednotka LMS |
| 9 | Uzavírací sada AEH (příslušenství) | 19 | Oběhové čerpadlo (příslušenství) |
| 10 | Adaptér odvodu spalin | | |

- | | |
|---|---|
| 20 Čidlo napouštění TV (pouze pro stratifikační válec SSP) | 24 Vypouštění zásobníku a snímač plnění TV |
| 21 Odtokový otvor na horkou vodu (pouze se stratifikačním zásobníkem SSP) | 25 Teplotní výměník TV (pouze se stratifikačním válcem SSP) |
| 22 Spádový zámek | 26 Vypouštění/napouštění topného okruhu |
| 23 Čerpadlo napouštění TV (pouze se stratifikačním válcem SSP) | 27 Šachty pro snímače TV |
| | 28 Transformátor zapalování |

4.2 Popis ovládacího panelu

Obr.6 Provozní prvky

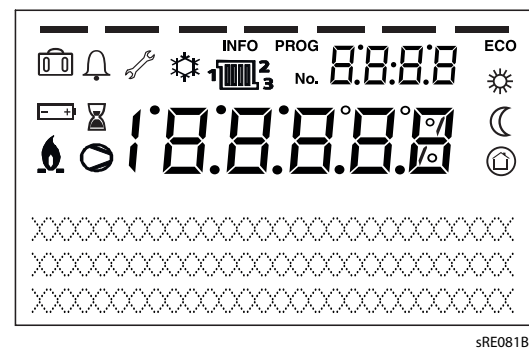


4.2.1 Provozní prvky

- 1 Regulační provozní jednotka
- 2 Tlačítko pro výběr provozního režimu, režim vytápění
- 3 Tlačítko pro výběr provozního režimu, režim TUV
- 4 Obrazovka
- 5 Tlačítko OK (potvrzení)
- 6 Tlačítko Informace
- 7 Ovládací otočné tlačítko
- 8 Tlačítko ESC (storno)
- 9 Tlačítko čištění kouřovodu
- 10 Vypínač ZAP/VYP
- 11 Tlačítko uvolnění regulace hořáku
- 12 Tlakoměr

4.2.2 Displeje

Obr.7 Symboly na displeji



- Topení na komfortní teplotu
- Topení na útlumovou teplotu
- Teplota na teplotu protimrazové ochrany
- Aktuální procesy
- Aktivní funkce dovolené
- Reference na topné okruhy
- Hořák v provozu (pouze kotel)
- Aktivní chlazení (pouze čerpadlo ohřevu)
- Kompresor v provozu (pouze čerpadlo ohřevu)
- Servisní hlášení
- Hlášení závady
- INFO** Aktivní informační úroveň
- PROG** Aktivní úroveň nastavení
- ECO** Topná soustava vypnuta (automatické přepnutí na letní/zimní období či aktivní mezní hodnota topení)

4.3 Standardní přívod

- Plynový kondenzační modul, zabalený v přepravním kartonu.
- Zásobníkový ohřivač TUV, zabalený v samostatném kartonu.
- Informační materiál s uživatelskou příručkou
- Čidlo venkovní teploty
- Příslušenství

4.4 Volitelné příslušenství

Seznam příslušenství (výběr) dostupného pro BBS EVO je uveden níže.

- Pokojové zařízení RGP nebo IDA
- Sběrníkový modul BM

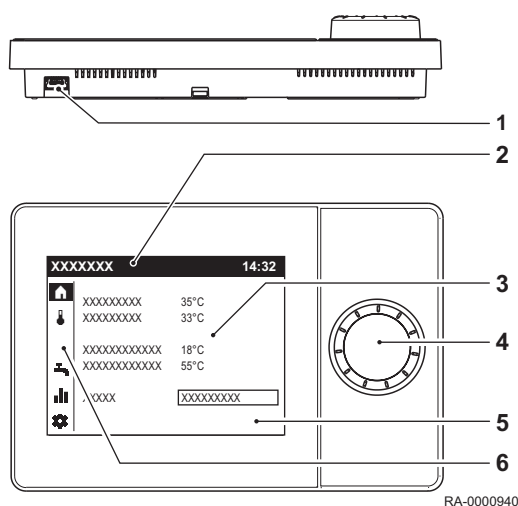
- Rozšiřovací modul EWM
- Uzavírací sada AEH
- Spojovací potrubí pro míchací okruh MAR
- Instalační sada BBS
- Sada oběhového čerpadla BBS

4.4.1 Pokojové zařízení RGP

Dálkové nastavování všech seřizovatelných regulačních funkcí základního zařízení lze realizovat pomocí pokojového zařízení RGP (příslušenství)

■ Provozní prvky

- 1 USB připojení pro servisní nástroj
- 2 Stavový panel
- 3 Pracovní oblast
- 4 Ovládací otočné tlačítko
- 5 Displej
- 6 Navigační panel



Otočný ovladač se používá pro ovládání pokojové jednotky.

Displej je rozdělen na navigační panel, stavový panel a pracovní oblast.

i **Důležité**
V pohotovostním režimu je zobrazena pokojová teplota.

4.4.2 Instalace rozšiřovacího modulu

V případě instalace rozšiřovacího modulu EWM je možné realizovat jeden nebo dva smíšené topné okruhy.

5 Před montáží

5.1 Předpisy pro instalaci



Upozornění

Instalaci zařízení musí provést kvalifikovaný technik, v souladu s platnými předpisy.

5.2 Instalační požadavky

5.2.1 Antikorozivní ochrana



Upozornění

Při napojení generátorů tepla na podlahové topné soustavy s vestavěnými plastovými trubkami jsou nepropustné pro kyslík v souladu s normou DIN 4726 se musí tepelné výměníky používat pro separační účely.



Důležité

Prevence poškození topných systémů na horkou vodu v důsledku koroze v místě působení vodou nebo kotelním kamenem.

5.2.2 Otvory pro napájení vzduchu



Upozornění

Přívodní úsek udržujte v čistém stavu.

Nikdy neucpávejte a nezavírejte ventilační zařízení. Přívodní úsek pro spalování vzduchu musí být v čistém stavu.



Varování

Nebezpečí poškození!

Kondenzační kotel se smí instalovat pouze v prostorách s čistým spalovacím vzduchem. Cizí částice, například pyl se musí odfiltrovat pomocí filtrů, umístěných v přívodu a nesmí se dostat do vnitřní části zařízení. Kotel se nesmí spouštět v případě nadměrného výskytu prachu, např. během stavebních prací. Mohlo by dojít k poškození kotle.

Při provozu BBS EVO zařízení závislém na vzduchu z okolního prostředí musí být v místě instalace zařízení dostatečně dimenzovaný otvor pro spalovací vzduch. Provozovatel musí být informován, aby tyto otvory nebyly zakrývané nebo ucpávané a, že přípojná trubka pro spaliny na horní straně zařízení BBS EVO musí být kdykoliv volná.

5.2.3 Úprava a příprava topné vody

■ Úvod

Tato část vysvětluje podmínky pro topnou vodu při použití kondenzačních kotlů BRÖTJE.



Důležité

Upozorňujeme, že kotel BBS EVO má **tepelný výměník ze silikonu hliníku**.

■ Ochrana generátoru tepla

Závady v topném okruhu způsobené korozí nebo usazeninami vodního kamene snižují účinnost a funkčnost generátoru tepla.

Kvalita plnicí vody musí splňovat specifické požadavky. V některých případech proto musíte přijmout preventivní opatření.

- U systémů s podlahovým vytápěním a potrubí propouštějícího kyslík je třeba použít systémové oddělení mezi generátorem tepla a dalšími částmi systému, které jsou ohroženy korozí.
- Topné systémy, ve kterých je instalován kondenzační kotel BRÖTJE, musí být navrženy jako uzavřený topný systém s membránovou expanzní nádobou v souladu s DIN EN 12828.
- Přímé připojení generátoru tepla BRÖTJE k „otevřenému“ topnému systému není povoleno. Rovněž zde musí být použito systémové oddělení. V „otevřených“ systémech způsobuje připojení k venkovnímu vzduchu absorpci kyslíku v takovém množství, které vede ke korozi v topném systému. Cíle důsledných úspor energie dále není dosaženo díky dodatečné ztrátě tepla prostřednictvím „otevřené“ expanzní nádoby. Gravitační systémy s „otevřenou“ expanzní nádobou nejsou v souladu se současnou technologií.

5.2.4 Požadavky na topnou vodu



Upozornění

Viz požadavky na kvalitu topné vody.

Požadavky ohledně kvality topné vody se musí během provozu navýšit, když dochází ke změnám provozních podmínek soustavy:

- Omezená potřeba tepla.
- Použití kaskád ve větších budovách.
- Vyšší aplikace akumulčních válců v kombinaci se solární termální energií a kotly na tuhá paliva.
- Topné systémy produkující energii.
- Systémy nabíjení zásobníků a podobné.

V centru pozornosti je vždy navrhování systémů, které mají zaručenou provozní spolehlivost po celou dobu životnosti bez jakýchkoli závad.

Pro kvalitu topné vody v celém okruhu platí na základě směrnice VDI 2035 listů 1 a 2 následující požadavky. V případě renovačních opatření nepostačuje pouze vyplnit dílčí části podle VDI 2035.

- pH topné vody musí mít během provozu hodnotu 8,2 až 9,0. Do topné vody lze přidat inhibitor koroze. Musí být dodrženy specifikace výrobce.
- Voda nesmí obsahovat cizí látky, jako např. svařovací kuličky, částičky rzi, vodní kámen, kal nebo jiné usazené látky. Během uvedení soustavy do provozu se soustava musí proplachovat tak dlouho, než začne vytékat čistá voda. Během proplachování soustavy se ujistěte, že voda neprotéká tepelným výměníkem v generátoru tepla, dále se ujistěte, že termostatické ventily radiátorů byly odstraněny a přírůdky ventilů byly nastavené na maximální průtok.

Kvalita pitné vody obecně dostačuje, ale je třeba zkontrolovat, zda je pitná voda v systému vhodná pro plnění systému z hlediska tvrdosti a složek vody (viz *diagram tvrdosti vody*). Pokud je kvalita nedostatečná, jsou možná různá opatření.

**Upozornění**

Při nedodržení stanovených opatření nebo požadovaných hodnot nebo při ztrátě dokumentace jsou reklamace ze záruky vyloučeny.

■ Přidání výrobku pro úpravu topné vody

**Upozornění**

Používejte pouze schválené výrobky nebo metody s těmito vlastnostmi:

- **Stabilizátory tvrdosti** zabraňují srážení látek ovlivňujících tvrdost.
- **Čistící výrobky** rozpouštějí nečistoty v okruhu a mohou je rovněž udržovat v rozpuštěném stavu.
- **Výrobky pro ochranu proti korozi** tvoří ochrannou vrstvu na kovových površích.
- **Výrobky pro úplnou ochranu** zabraňují srážení látek ovlivňujících tvrdost, mají čistící účinek, udržují rozpuštěné nečistoty (disperze) a tvoří ochrannou vrstvu proti korozi na kovových površích.

Pro úpravu topné vody lze používat pouze výrobky schválené BRÖTJE. Změkčování/odsolování lze provádět pouze pomocí prostředků schválených BRÖTJE při zohlednění mezních hodnot.

**Upozornění**

Při použití neschválených prostředků pozbývají záruční práva nebo jiné záruky platnosti.

V současnosti jsou BRÖTJE schváleny tyto výrobky:

- „Full heating protection“ společnosti Fernox (www.fernox.com)
- „Sentinel X100“ společnosti Sentinel (www.sentinelprotects.com)
- „Jenaqua 100 a 110“ společnosti Jenaqua (www.jenaqua.de)
- „Full protection Genosafe A“ společnosti Grünbeck
- „Care Sentinel X100“ společnosti Conel (www.conel.de)

Při použití **výrobků** je třeba dodržovat specifikace výrobce. Je-li ve speciálních případech nutné použití přísad jako součástí směsi, např. stabilizátor tvrdosti, nemrznoucí směs, těsnicí prostředek atd., musíte zajistit, aby byly prostředky navzájem slučitelné a bylo nadále dodrženo požadované pH v okruhu. Doporučujeme používat prostředky od stejného výrobce.

- Zajistěte, aby elektrická vodivost plnicí vody odpovídala specifikacím výrobce pro příslušné dávkování s přidáním inhibitoru.
- Elektrická vodivost v okruhu se nesmí výrazně zvýšit (+100 µS/cm), a to ani po delší době provozu, bez zvýšení dávkování.
- pH vody v okruhu musí mít během provozu hodnotu 8,2 až 9,0.
- Po osmi týdnech provozu a následně každý rok je třeba kontrolovat hodnotu pH, elektrickou vodivost a obsah výrobku v topné vodě.
- Naměřené hodnoty musí být zaznamenány v servisní knize.

■ Měkčení / částečné měkčení

Použijte změkčovací systém pro úpravu plnicí vody a pro zabránění škodám při vzniku vodního kamene v kotli.

- Obecně lze používat částečně změkčenou plnicí vodu podle tabulky z VDI 2035 listu 1.
- Dodržujte VDI 2035 list 2.
- pH vody v okruhu musí mít během provozu hodnotu 8,2 až 9,0.
- Automatická alkalizace vody v systému (zvýšení pH způsobené odplyňováním oxidu uhličitého) začíná za různých podmínek.
- Po osmi týdnech provozu a následně každý rok je třeba kontrolovat hodnotu pH, elektrickou vodivost a °dH vody v okruhu.
- Naměřené hodnoty zaznamenejte v servisní knize.

**Důležité**

Změkčovací systém snižuje obsah vápníku a hořčíku, a zabraňuje tak tvorbě vodního kamene (směrnice VDI 2035, list 1). Žádné korozivní složky vody nejsou sníženy ani odstraněny (směrnice VDI 2035, list 2).

Tab.7 Tabulka k VDI 2035, list 1

Celkový topný výkon v kW	Celková tvrdost v °dH v závislosti na specifickém objemu systému		
	< 20 l/kW	≤ 20 l/kW a < 50 l/kW	≥ 50 l/kW
< 50 ⁽¹⁾	≤ 16,8	≤ 11,2	< 0,11
50–200	≤ 11,2	≤ 8,4	< 0,11
200–600	≤ 8,4	< 0,11	< 0,11
> 600	< 0,11	< 0,11	< 0,11

(1) pro cirkulační ohřivače vody (< 0,3 l/kW) a systémy s elektrickými topnými články

■ Úplné odsolení / částečné odsolení

Použití systému odsolení vody k aplikaci na napouštěnou vodu.

- Pro plnění lze všeobecně použít zcela odsolenou vodu, nebo částečně odsolenou vodu.
- Elektrická vodivost odsolené dodatečné vody nesmí překročit hodnotu 15 µs/cm při úplném odsolení a 180 µs/cm při částečném odsolení.
- Elektrická vodivost v okruhu nesmí během plnění překročit hodnotu 50 µs/cm při úplném odsolení a 370 µs/cm při částečném odsolení.
- pH vody v okruhu musí mít během provozu hodnotu 8,2 až 9,0.
- Po osmi týdnech provozu a následně každý rok je třeba kontrolovat hodnotu pH, elektrickou vodivost a obsah výrobku v topné vodě.
- Odsolení napouštěné vody z vodovodu má za cíl dosáhnout odsolení vody, což by se nemělo mylně zaměňovat se změkčením vody na 0 °dH. Změkčení vody neodstraní korozivní soli.

■ Údržba

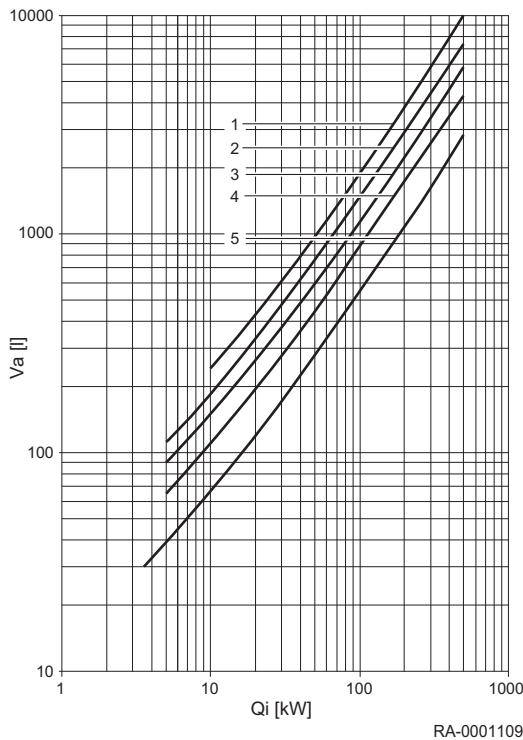


Upozornění

Kvalita vody v okruhu musí být kontrolována a zaznamenávána v rámci roční systémové údržby. V závislosti na výsledku měření je třeba přijmout potřebná opatření pro obnovení požadovaných hodnot vody v okruhu. V případě závažných odchylek je dále třeba zjistit a trvale odstranit příčinu změn. Při nedodržení stanovených hodnot nebo při ztrátě dokumentace jsou reklamace ze záruky vyloučeny.

5.2.5 Určení objemu topné soustavy

Obr.8 Určení objemu topné soustavy



- Q_i Jmenovitý výkon systému
 V_a Průměrný celkový obsah vody
- 1 Podlahové vytápění
 - 2 Ocelové radiátory
 - 3 Litinové radiátory
 - 4 Ocelové deskové radiátory
 - 5 Konvektory

Kompletní objem v topné soustavě se vypočítá pomocí systémových objemů (= objem naplněné vody) plus objem vody z vodovodu. Schémata specifická pro každý kotel BRÖTJE zvlášť obsahuje pouze hodnotu objemu pro snadnější odečet. Po celou dobu životnosti kotle se předpokládá napájení systémového objemu kompletním objemem vody z vodovodu.

5.2.6 Praktické informace pro kvalifikované topenáře

- Při výměně zařízení ve stávajícím systému doporučujeme instalovat odlučovač kalu, např. WAM C SMART (příslušenství), ve vratce systému, před generátorem tepla. Pro dosažení optimálního výsledku čištění, včetně usazenin magnetitu, BRÖTJE doporučuje použití filtrační modul AguaClean.
- Zaznamenejte plnění (směrnice VDI 2035 list 2 část 4 „Zásady“). Pro tento účel se musí používat servisní kniha **BRÖTJE**.
- Za účelem zamezení výskytu plynových kapes a bublin je nezbytně nutné generátor tepla kompletně odvzdušnit při maximální provozní teplotě.
- Pro veškeré zařízení v systému uzavřete smlouvy o údržbě.
- Každoročně zkontrolujte řádný provoz z hlediska udržování tlaku.
- Pro počáteční plnění, výměnu vody a doplňování doporučuje firma BRÖTJE použití schválených systémů.

5.2.7 Používání nemrznoucí směsi s generátory tepla BRÖTJE



Důležité

Používání nemrznoucí směsi s plynovými kondenzačními kotle BRÖTJE s hliníkovým tepelným výměníkem.

Teplonosnou kapalinu pro solární zařízení WTF B (příslušenství) lze použít také v topných soustavách (např. v chatách) jako nemrznoucí směs. Teplota tuhnutí (krystalizace) hotově namíchané teplonosné kapaliny je $-24\text{ }^{\circ}\text{C}$ a minimální teplota protimrazové ochrany (požadovaná teplota) je $-32\text{ }^{\circ}\text{C}$. Jelikož tato kapalina má nižší tepelnou kapacitu než čistá voda, avšak má vyšší viskozitu, mohou se za nepříznivých podmínek v soustavě vyskytnout hluky spojené s varem.

Většina topných soustav nevyžaduje ochranu proti mrazu do $-32\text{ }^{\circ}\text{C}$, protimrazová ochrana do $-15\text{ }^{\circ}\text{C}$ je obvykle dostačující. Prostředek pro přenos tepla se musí naředit v poměru 2 : 1 vodou, než se zavede do provozu. Poměr mísení byl testován BRÖTJE ohledně praktičnosti při aplikaci v kondenzačních kotlech.



Důležité

Při poměru mísení až do 2 : 1 je médium pro přenos tepla WTF B schváleno jako protimrazová ochrana až do $-15\text{ }^{\circ}\text{C}$ k aplikaci s kondenzačními kotli BRÖTJE.



Upozornění

V místě instalace se nesmí vyskytovat mráz.

Aplikace nemrznoucí směsi poskytuje ochranu potrubí, topných těles a kondenzačních kotlů proti poškození mrazem. V případě kondenzačních kotlů, které musí být připraveny kdykoliv k provozu, se musí zavést vhodná opatření, aby v místě instalace nebyl žádný mráz. Pokud je to možné, aplikujte tyto speciální podmínky také na jakýkoliv ohřívač teplé vody v domácnosti.

V tabulce jsou uvedena relevantní množství média pro přenos tepla a vody, které se musí společně smísit pro různé celkové objemy topné vody. Pokud je ve výjimečných případech požadována ochrana proti mrazu při jiných teplotách, lze provést individuální výpočty na základě této tabulky.

Obsah vody v systému [l]	Objem WTF B [l]	Voda pro mísení ⁽¹⁾ [l]	Protimrazová ochrana do [°C]
50	36	14	-15
100	71	29	-15
150	107	43	-15
200	143	57	-15
250	178	72	-15
300	214	86	-15
500	357	143	-15
1000	714	286	-15

(1) Voda pro směs musí být neutrální (pitná voda s obsahem chloru nepřevyšujícím více než 100 mg/kg) či demineralizovaná. Prosím, dodržujte pokyny výrobce.

5.3 Volba místa pro instalaci

5.3.1 Požadavky na místnost instalace



Oznámení

Místo instalace musí být suché a chráněné před mrazem.



Upozornění

V blízkosti kotle neskladujte žádné sloučeniny chlóru nebo fluoru. Jsou velmi korozivní a mohly by kontaminovat spalovaný vzduch. Chloridy a fluoridy mohou pocházet např. ze sprejů, natěrových hmot, ředidel, čisticích prostředků, pracích prostředků, detergentů, lepidel, posypových solí.



Varování

Nebezpečí poškození!

Kondenzační kotel se smí instalovat pouze v prostorách s čistým spalovacím vzduchem. Cizí částice, například pyl se musí odfiltrovat pomocí filtrů, umístěných v přívodu a nesmí se dostat do vnitřní části zařízení. Kotel se nesmí spouštět v případě nadměrného výskytu prachu, např. během stavebních prací. Mohlo by dojít k poškození kotle.



Nebezpečí

Změny regulace spalovacího vzduchu a spalin plynu se smí provést pouze po konzultaci s příslušným odpovědným kominíkem. Takové změny se týkají:

- Zmenšení místa montáže
- Vybavení okny a venkovními dveřmi s těsněním spojů
- Utěsnění oken a venkovních dveří
- Zakrývání či odstranění zařízení k napájení vzduchem
- Zakrývání komínů



Upozornění

Přívodní úsek udržujte v čistém stavu.

Nikdy neucpávejte a nezavírejte ventilační zařízení. Přívodní úsek pro spalování vzduchu musí být v čistém stavu.



Důležité

Kontrolní průzory pro čištění komínu se nacházejí v kohoutku spalin na horní straně kotle.

- Zajistěte neomezený přístup k těmto kontrolním průzorům.

5.3.2 Poznámky k místu instalace



Upozornění

Kotel namontujte na pevný a stabilní základ s odpovídající nosností.



Upozornění

Hrozí nebezpečí věcných škod vodou!

Při instalaci zařízení BBS EVO je nutné dodržovat následující: Aby nedocházelo k věcným škodám způsobeným vodou, především netěsnostmi zásobníku TUV, je nutné provést preventivní opatření během instalace.

Místnost instalace zařízení

- Místo instalace musí být suché a chráněné před mrazem.
- Umístění zařízení se musí zvolit především s ohledem na vedení spalinového potrubí. Při instalaci kotle musí být dodrženy předepsané vzdálenosti od stěn.
- Kromě všeobecných předpisů týkající se technologie, především norem platných v NSR, se musí dodržovat také protipožární a stavební

ustanovení, jakož i předpisy k provozu kotelny. Před zařízením musí být dostatek místa pro inspekci a údržbu.



Upozornění

Nebezpečí poškození zařízení!

Agresivní cizorodé látky nacházející se v přívodu spalovacího vzduchu mohou poškodit či zničit generátor tepla. Proto je instalace v prostorách s vysokou prašností povolena jedine s režimem provozu

nezávisle na ventilaci vzduchu v daných prostorách.

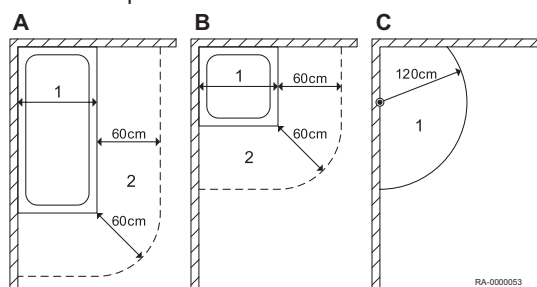
V případě provozu zařízení BBS EVO v prostorách s výskytem ředidel, čisticích prostředků s obsahem chlóru, nátěrových barev, lepidel nebo podobných látek je povolen pouze provoz nezávislý na vzduchu v místnosti. To se týká především prostor, kde je přítomen amoniak a příslušné sloučeniny, jakož i nitridy a sulfidy (zařízení pro chov zvířat a recyklační zařízení, akumulátorovny a galvanovny atd.).

Při instalaci zařízení BBS EVO v těchto podmínkách je nutné dodržovat pokyny DIN 50929 (Pravděpodobnost vzniku koroze kovových materiálů při vnějším korozním zatížení), jakož i pokyny informačního listu i. 158 „Německého institutu pro měď“.

Na škody vzniklé v důsledku instalace v nevhodných prostorách či s nedostatečným napájením spalovacího vzduchu neplatí záruka.

5.3.3 Provoz v koupelně a ve sprše

Obr.9 Volné prostory v koupelně a ve sprše



- 1 Chráněný prostor 1 (nad vanou)
- 2 Chráněný prostor 2
- A Koupelna s pevnou přepážkou
- B Sprchovací vana bez pevné přepážky
- C Sprcha s pevnou sprchovou růžicí a bez pevné přepážky



Důležité

Pro sprchy bez sprchovací vany se rozměr 120 cm měří ve vodorovném směru od pevné sprchové růžice, nebo od připojeného výstupu vody; není zde žádný prostor 2.

Při dodávce splňuje BBS EVO během provozu nezávislým na vnitřním vzduchu druh ochrany IPx4D a musí být nainstalován v chráněném prostoru 2 (viz obrázek). V ochranném prostoru 1 se musí BBS EVO nainstalovat pouze tehdy, když maximální objem vody ve sprchové růžici je menší než 10 litrů za minutu.



Nebezpečí úrazu elektrickým proudem

Pro instalace v chráněném prostoru 1 nebo 2 musí být součástí výbavy zařízení zbytkového proudu (RCD) se jmenovitým rozdílovým proudem menším než 30 mA.

BRÖTJE neakceptuje žádné reklamace v rámci záruky za škody koroze způsobené trvalým vysokým zatížením ostříkem.

Pro splnění požadavků na druh ochrany IPx4D musí být splněny následující podmínky:

- Provoz nezávislý na ventilaci z místnosti
- Všechny vstupní a výstupní kabelové vodiče musí být nainstalovány v nenapnutém stavu se zajištěním závitových objímek.

Provoz pokojového zařízení nebo termostatu v chráněných prostorech 0–2 není dovolen!

5.4 Přeprava

5.4.1 Všeobecně



Nebezpečí

Některé komponenty, např. předinstalované komponenty nebo některé náhradní díly, přesahují doporučenou maximální zvedací kapacitu pro jednotlivé osoby, která je doporučena pracovními předpisy.

Nebezpečí osobního zranění těžkým břemenem.

- Nepracujte samostatně.
- Používejte zvedací pomůcky.
- Zajistěte jednotku během přepravy.
- Nedávejte na jednotku žádné další předměty.



Nebezpečí

Nebezpečí zranění při převržení jednotky!

- Při použití přepravních pomůcek se přesvědčte, že je hmotnost rovnoměrně rozložena.



Upozornění

Nebezpečí poškození jednotky v důsledku nárazu při přepravě.

- Během přepravy musí být jednotka chráněna proti prudkým nárazům.



Oznámení

Před přepravou jednotky se musíte přesvědčit, že všechny schody a dveře mají dostatečnou průchozí šířku.



Upozornění

Během přepravy pokládejte jednotku pouze na nakládací panely nebo části určené k tomuto účelu při přepravě.



Oznámení

Před odstraněním obalu kotel vždy dopravte co nejbližší místu instalace.

5.5 Vybalení



Upozornění

Balicí materiál s ostrými hranami

Nebezpečí pořezání o ostré hrany lepenkového balení

- Při vybalování jednotky použijte rukavice.



Nebezpečí

Nebezpečí udušení!

Balicí materiál jednotky (např. plastová fólie) představuje pro děti nebezpečí udušení.

- Nikdy nenechávejte děti hrát si s balicím materiálem.

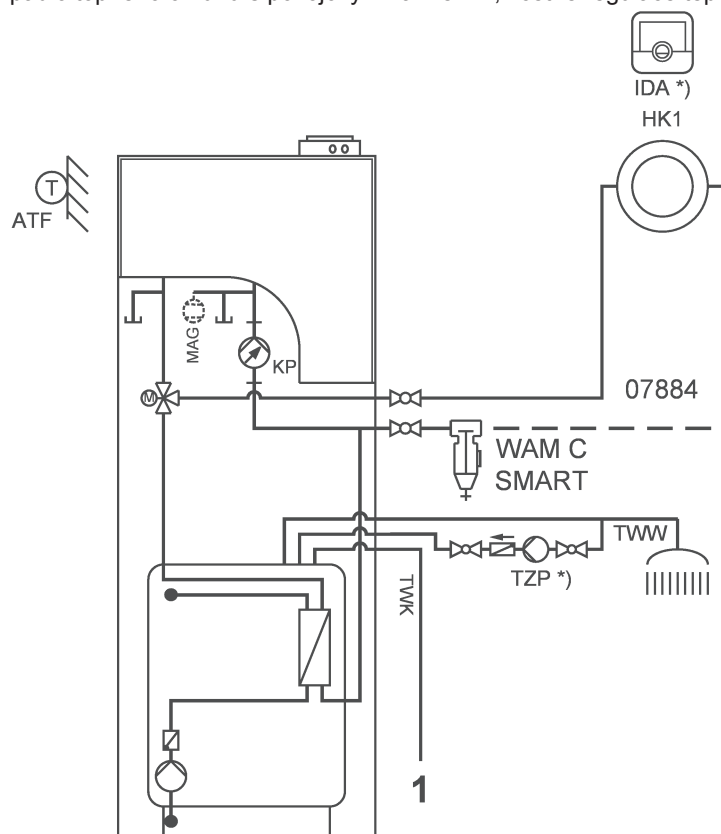


Důležité

Balicí materiál řádně zlikvidujte.

5.6 Příklad aplikace

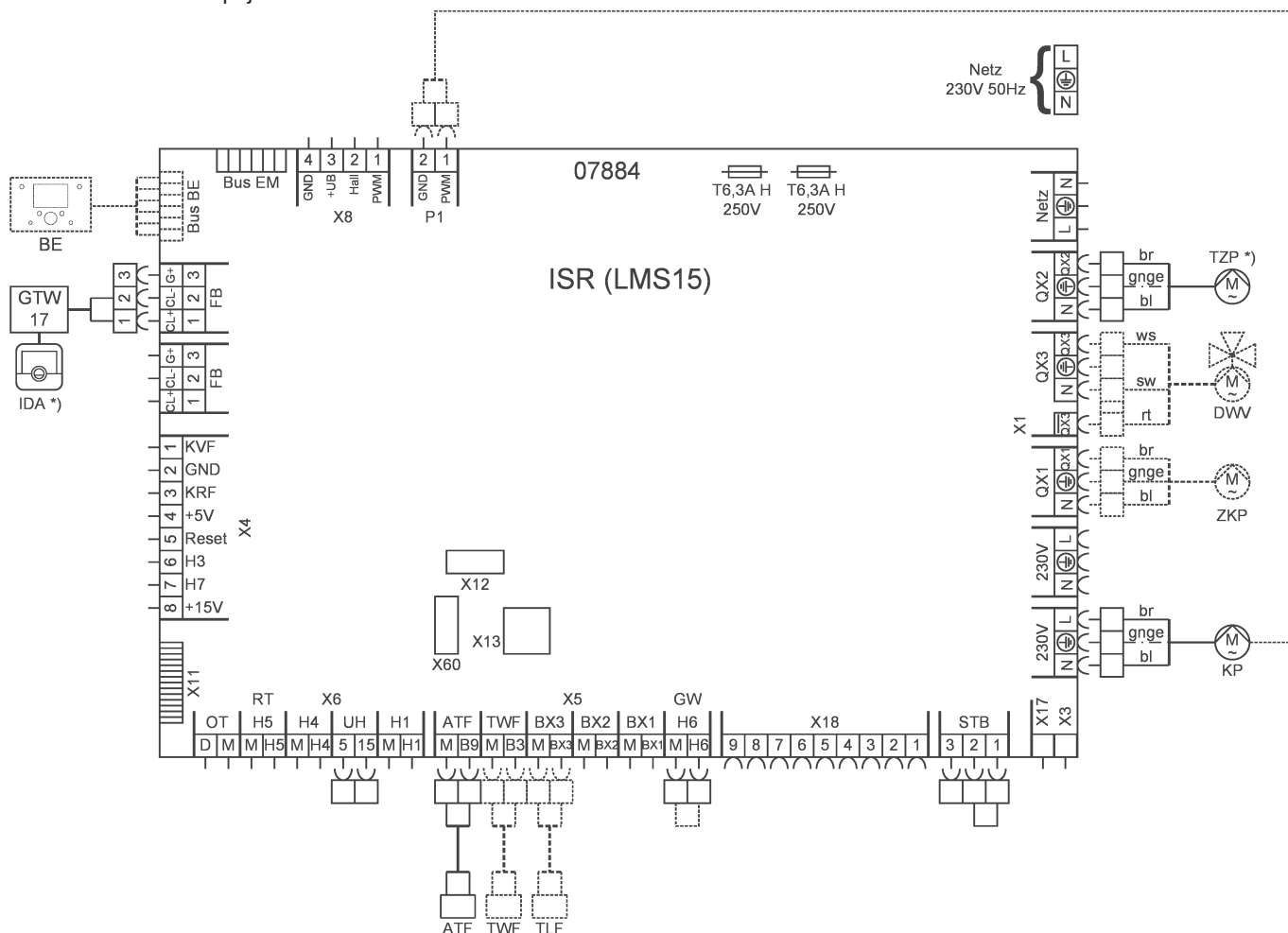
Obr.10 Příklad aplikace: Čerpadlo topného okruhu s pokojovým zařízením, včetně regulace teploty zásobníku



1 Dodávka studené vody v souladu s DIN

*) volitelně

Obr.11 Schéma zapojení



Nastavení parametrů této aplikace je stejné jako při dodání.

Používá-li se oběhové čerpadlo, platí rovněž následující:	Prog. č.	Nastavení
Konfigurace		
Výstup relé QX2	5891	Cirkulační čerpadlo Q4

5.6.1 Legenda

Tab.8 Názvy snímačů

Název v hydraulickém systému	Název v řídicím systému	Funkce/vysvětlení	Typ
ATF	Čidlo venkovní teploty B9	Měří venkovní teplotu	QAC 34
TLF	Čidlo napouštění TV B36	Měří plnicí teplotu v LSR systému TV	D 36
TWF	Čidlo TV B3	Měří horní teplotu TV	Z 36

Typ D je povrchový kontaktní snímač, typ Z je ponorný snímač

Tab.9 Názvy čerpadel

Název v hydraulickém systému	Název v řídicím systému	Funkce/vysvětlení
KP	Kotlové čerpadlo Q1	Čerpadlo pro naftový či plynový kotel (funguje paralelně ke kotli)
TZP	Cirkulační čerpadlo Q4	Oběhové čerpadlo TV
ZKP	Čerpadlo meziokruhu TV Q33	Čerpadlo TV v sekundárním okruhu systému nabíjení zásobníku (např. LSR)

Tab.10 Názvy ventilů

Název v hydraulickém systému	Název v řídicím systému	Funkce/vysvětlení
DWV	Trojcestný ventil	Obecný trojcestný ventil

Tab.11 Všeobecně

Zkratka	Funkce/vysvětlení
BE	Ovládací jednotka v kotli nebo nástěnný regulátor
Bus BE	Připojení sběrnice ovládací jednotky
FB	Připojení dálkového ovládní (např. RGP)
GTW	Připojovací zařízení
GW	Připojení zařízení pro monitorování tlaku plynu
HK	Topný okruh
IDA	Termostat
MAG	Expanzní nádoba
Netz	Síťová přípojka
RGP	Termostat
STB	Omezovač bezpečné teploty
TWK	Studená pitná voda
TWW	TV
WAM C SMART	Odlučovač magnetitu a kalu

6 Instalace

6.1 Všeobecně



Varování

Hrozí nebezpečí zranění!

Předměty (např. nástroje), které jsou nedbale uloženy na jednotku, mohou způsobit zranění a škody.

- Nedávejte na jednotku žádné předměty. Ani na krátkou dobu!

6.2 Montáž

6.2.1 Připojení topného okruhu



Upozornění

Topný okruh, jakož i okruh studené a teplé vody se připojují po instalaci zásobníku. Letování či svařování není povoleno (zaniká záruka!)

Topný okruh připojte plochým závitovým spojem na přívodu v horní části kotle a na odvodu z kotle. Uzavírací kohouty je nutné nainstalovat jak na přívod, tak i na odvod. Montáž usnadní aplikace sady uzavíracích kohoutů AEH.



Důležité

Doporučujeme montáž filtru na cirkulační odvod do topného okruhu. V případě starých soustav by se celý okruh měl pečlivě propláchnout před provedením montáže.

6.2.2 Přípojka studené a teplé vody

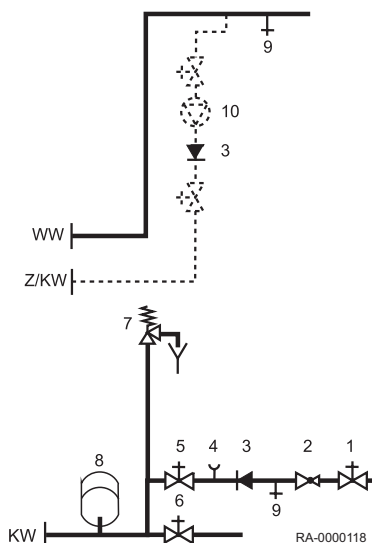
Zásobník SSP nebo RSP musí být připojen v souladu s normou DIN 1988 (viz Obr.12, stránka 38).



Upozornění

Zkontrolujte těsnost. Test nadměrného tlaku závisí na tepelném generátoru (viz poznámku níže).

Obr.12 Přípojka studené vody v souladu s normou DIN 1988



- 1 Uzavírací ventil
- 2 Redukční ventil (na vyžádání)
- 3 Ochrana před zpětným tokem
- 4 Připojovací objímka tlakoměru
- 5 Uzavírací ventil
- 6 Vypouštěcí ventil
- 7 Pojistný ventil
- 8 Expanzní zásobník dle DIN 4807-5
- 9 Vypouštěcí ventil
- 10 Oběhové čerpadlo TV

6.2.3 Možnost instalační montáže 1

Montáž BBS EVO v souladu s projektem; bez příslušenství



Viz

Popis možnosti instalační montáže 1 (standardní instalace) je uveden níže. Přečtěte si příručku "Začínáme", která je součástí zásobníku.

Příručku „Začínáme“ tvoří 2 části:

• Možnost instalační montáže 1:

Montáž BBS EVO v souladu s projektem; bez příslušenství (*standardní montáž*)

- V případě standardní montáže se postupuje v souladu s vypracovaným projektem bez montáže komponenty AEH a bez instalace příslušenství výrobce BRÖTJE.



Důležité

Koncepce/vyprojektování zařízení je určeno např. pro stávající topné soustavy.

• Možnost instalační montáže 2:

Montáž BBS EVO bez projektu; s příslušenstvím (IS-BBS, ZPG-BBS)

- V případě montáže bez projektu je požadováno příslušenství IS-BBS, AEH a ZPG-BBS.

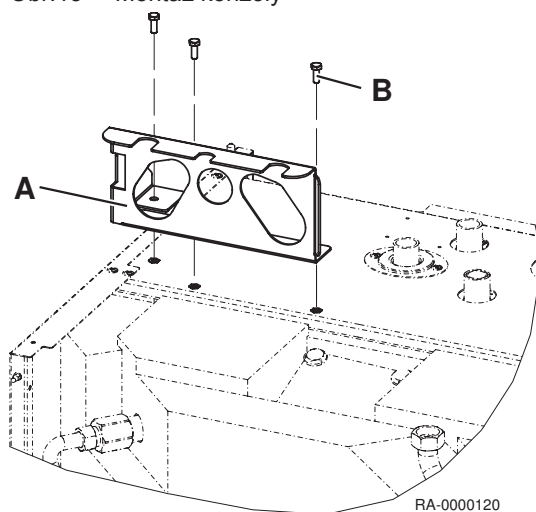


Důležité

V rámci této možnosti se do systému BBS EVO provede instalační montáž TUV expanzní nádrže, bezpečnostní jednotky a cirkulačního čerpadla.

6.2.4 Montážní upevnění zásobníku (typu RSP nebo SSP)

Obr. 13 Montáž konzoly



1. Zásobník umístěte do místa montáže.
2. Konzolu upevněte pomocí šroubů, které jsou součástí dodání.

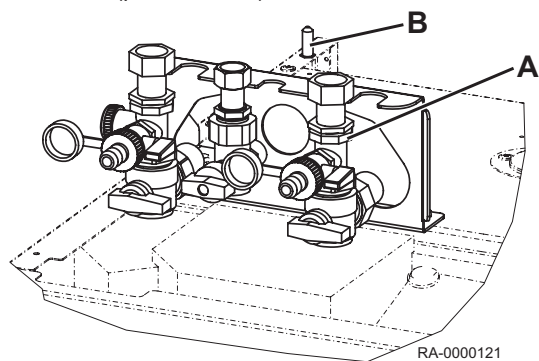
- A Konzola
B Šroub



Upozornění

Šrouby utáhněte pouze jednou po dokončení montáže kotle.

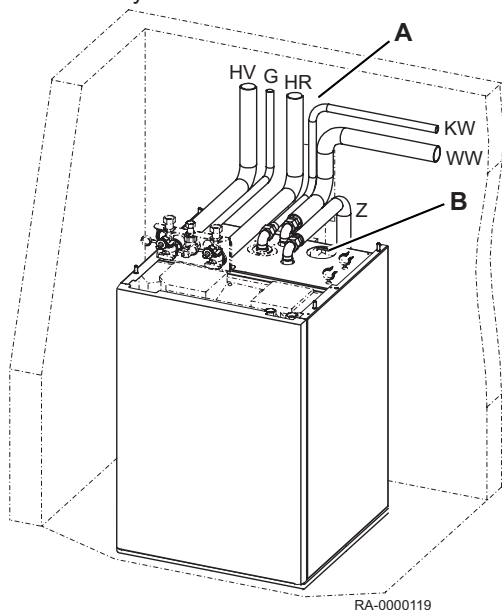
Obr.14 Upevnění uzavírací sady AEH (příslušenství)



3. Na konzolu přišroubujte uzavírací sadu AEH (příslušenství). Uzavírací ventily zatlačte do konzoly tak, jak jen bude možné a upevněte je utažením kontrovací matice.

A Kontrovací matice
B Vodící čep

Obr.15 Hydraulické schéma

**Upozornění**

Nyní připojte hydraulické přípojky zařízení BBS EVO. Provedte kompletní instalaci hydraulických komponent zařízení BBS EVO (HV, HR, plyn, KW, WW a Z) na potrubí topného systému.

A Potrubí lze upevnit na horní, spodní či boční části.
B Potrubí neinstalujte přes velký otvor.
G Plyn
HR Vratné vedení topení
HV Výstup do topení
KW Studená voda
WW Teplá voda
Z Cirkulace teplé vody

5. Před upevněním kotle je nutné v topné soustavě provést test tlaku, protože v tomto stavu je mnohem snadnější přístup k jednotlivým komponentám v případě prosakování vody.

**Upozornění**

Test tlaku na topné soustavě

6.2.5 Montážní upevnění kotle

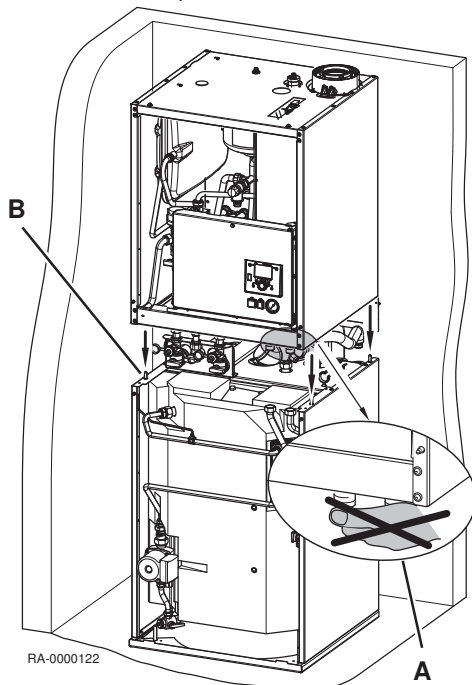


Nebezpečí

Hrozí nebezpečí pohmoždění.

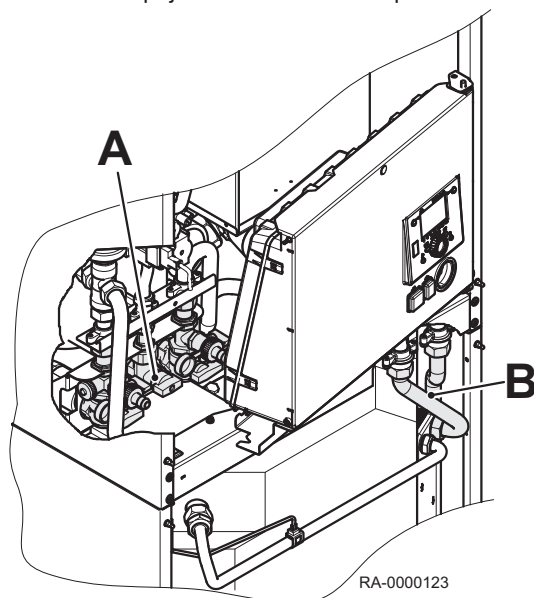
Nepřidržíte traverzu v označeném místě (viz obrázek). Hrozí nebezpečí rozdrčení při montáži.

Obr.16 Montážní upevnění kotle



RA-0000122

Obr.17 Zapojení kotle – zásobník/potrubi



RA-0000123

1. Do boční stěny zásobníku našroubujte čtyři vodící čepy. Odeberte přední kryt opláštění zásobníku (vytáhněte směrem dopředu). Odeberte přední kryt opláštění zásobníku. Za tímto účelem odšroubujte uzavírací šrouby v horní části kotle.

A Upozornění! Hrozí nebezpečí pohmoždění.

B Vodící čep

2. Nastavte kotel na zásobník. Zásobník upevněte na přední a zadní nosnou traverzu, {3}boční stěny nejsou nosné.{4}
3. Kotel umístěte opatrně do správné pozice pomocí vodících čepů.

4. Mezi kotlem a zásobníkem připojte potrubí, které zapojte do sítě. Nezapomeňte aplikovat těsnění. Regulační jednotka se musí rozložit při zapojení uzavírací sady AEH na kotel. Za tímto účelem povolte šrouby na přesní traverze.

A Závitová spojení pro HV, HR a plyn

B Závitová spojení zapojení průtoku a zpětného toku na zásobník, jeho napouštění.

6.3 Příprava

6.3.1 Omezení objemu průtokové vody pomocí stratifikačního zásobníku SSP (výměna odtokového otvoru na horkou vodu)



Upozornění

V případě potřeby lze vyměnit odtokový otvor na horkou vodu.

Pro omezení objemu průtokové vody pomocí stratifikačního zásobníku při aplikaci na kotle typu **BBS EVO 15** a **BBS EVO 28** se musí změnit výtok horké vody (ze stratifikačního zásobníku).

- BBS EVO 20: *Standardní vybavení*; (odtokový otvor se nemusí vyměnit)
- BBS EVO 15: Aplikujte odtokový otvor BBS 15
- BBS EVO 28: Aplikujte odtokový otvor BBS 28

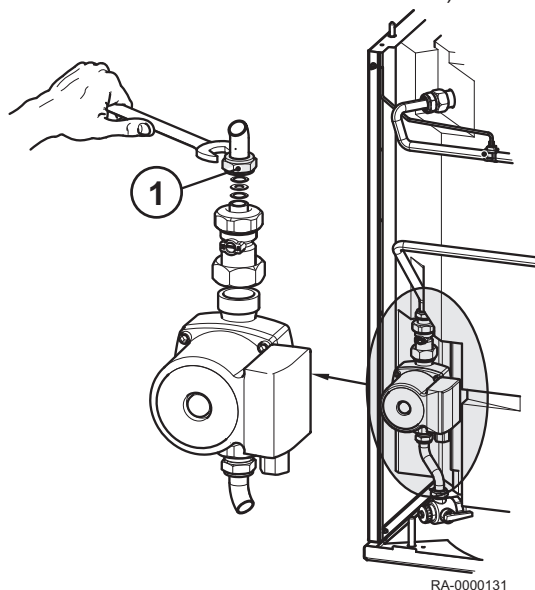
1. Výměnu odtokového otvoru provedete povolením závitového spojení (1/2"), které se nachází nad spádovým zámkem.
2. Odtokový otvor vyměňte v případě potřeby.
⇒ Zkontrolujte těsnost.



Upozornění

Aplikujte nová těsnění.

Obr. 18 Výměna odtokového otvoru na horkou vodu (pouze se stratifikačním zásobníkem SSP)



6.4 Hydraulická připojení

6.4.1 Připojení topného okruhu

Topný okruh připojte plochým závitovým spojem na přívodu v horní části kotle a na odvodu z kotle.



Důležité Montáž filtru.

Doporučujeme montáž filtru na cirkulační odvod do topného okruhu. V případě starých soustav by se měl celý okruh pečlivě propláchnout před provedením montáže.

6.4.2 Pojistný ventil

Montáž membránové expanzní nádoby provedte po uzavření topné soustavy.

**Upozornění**

Odvzdušňovací potrubí pojistného ventilu nesmí být provedeno takovým způsobem, aby nedocházelo k navyšování tlaku v případě aktivace pojistného ventilu. Odvzdušňovací potrubí nesmí vést do venkovních prostor, musí být v čistém stavu a s dobrým přístupem pro vizuální inspekci. Jakákoliv voda unikající z topného okruhu musí být bezpečně odvedena do odtoku.

6.4.3 Kondenzát

Přímé vypouštění kondenzátu do kanalizace je povoleno pouze v případě, že je topná soustava sestavena výhradně z materiálů odolných proti korozi (např. PP potrubí, kamenina nebo podobné materiály). Pokud tomu tak není, je nutno nainstalovat neutralizační zařízení výrobce BRÖTJE (alternativní příslušenství).

Kondenzát musí volně odtékat do výlevky.. Mezi výlevkou a odpadním systémem se musí nainstalovat protizápachový přepad.

Hadice na kondenzát systému BBS EVO se musí zasunout přes otvor v podlaze.

Pokud se pod výtokem kondenzátu nenachází žádný výpustní systém, doporučujeme aplikaci neutralizačního a zdvihacího systému BRÖTJE.

**Upozornění****Nebezpečí poškození zařízení!**

Hadice na odtok kondenzátu musí být vedena do výlevky pod stejným úhlem (nejméně o 3 cm/m). Vyvarujte se horizontálního uložení.

Hadice nesmí být zahnutá jako sifon (dvojitý sifon).

Odtok kondenzátu v zařízení BBS EVO naplňte před uvedením do provozu vodou. Za tímto účelem naplňte do vývodu spalin před montáží spalinového potrubí 0,25 l vody.

6.4.4 Utěsnění a napuštění topné soustavy

1. Topnou soustavu napusťte přes vratkový průtok zařízení BBS EVO (viz poznámku níže)!
2. Zkontrolujte těsnost (viz poznámku níže pro max. provozní tlak).

**Další informace naleznete v**

Technické údaje, stránka 15

Rozměry a připojení, stránka 20

6.5 Přípojka plynu**6.5.1 Přípojka plynu**

Připojení plynu do topné soustavy smí provést certifikovaný servisní technik. Během připojení plynu do topné soustavy a instalace přípojky je nutné porovnat podmínky místního dodavatele plynu s údaji výrobních nastavení zařízení a s údaji alternativního příslušenství.

Nad BBS EVO se musí nainstalovat certifikovaný termicky aktivovaný odpojovací ventil.

Pokud se v regionu používá nadále staré plynové potrubí, doporučujeme instalaci plynového filtru.

Z potrubí a přípojek odstraňte nečistoty.

6.5.2 Ventilace plynové přípojky

Plynovou přípojku je nutné ventilovat před prvním uvedením zařízení do provozu.

Za tímto účelem otevřete měřicí trysku pro zapojení tlaku a ventilátoru, a zohledněte bezpečnostní opatření. Zkontrolujte těsnost zapojení před spuštěním ventilátoru.



Nebezpečí
Při aplikaci plynu hrozí smrtelná zranění!

- Celé potrubí plynu, zejména spojů se musí zkontrolovat na výskyt netěsností před uvedením zařízení do provozu.

6.6 Přípojky nasávání vzduchu a odtahu spalin

6.6.1 Certifikace systému

Certifikace systému splňuje směrnici pro plynové spotřebiče 2016/426/EC, předpisy DVGW VP 113 (Německá technická a vědecká společnost pro plyn a vodu) a normu 15502-1. Schválení spojů pro soustavu spalinového trubkového vedení BRÖTJE s plynovým kondenzačním kotlem BRÖTJE je zdokumentován odpovídajícím identifikačním číslem CE výrobku. Číslo CE je specifikováno v tabulce technických údajů (viz odkaz).

Pro soustavu spalinového trubkového vedení není potřebné žádné další schválení CE.



Další informace naleznete v
Technické údaje, stránka 15

■ Identifikování certifikace systému

Spalinové trubkové vedení BRÖTJE musí být po instalaci označeno štítkem. Každá základní sada spalinového trubkového vedení BRÖTJE obsahuje samolepicí štítek certifikace CE. Nainstalované spalinové trubkové vedení musí být označeno zaškrtnutím na samolepicím štítku a tento štítek se musí umístit v blízkosti plynového kondenzačního kotle.

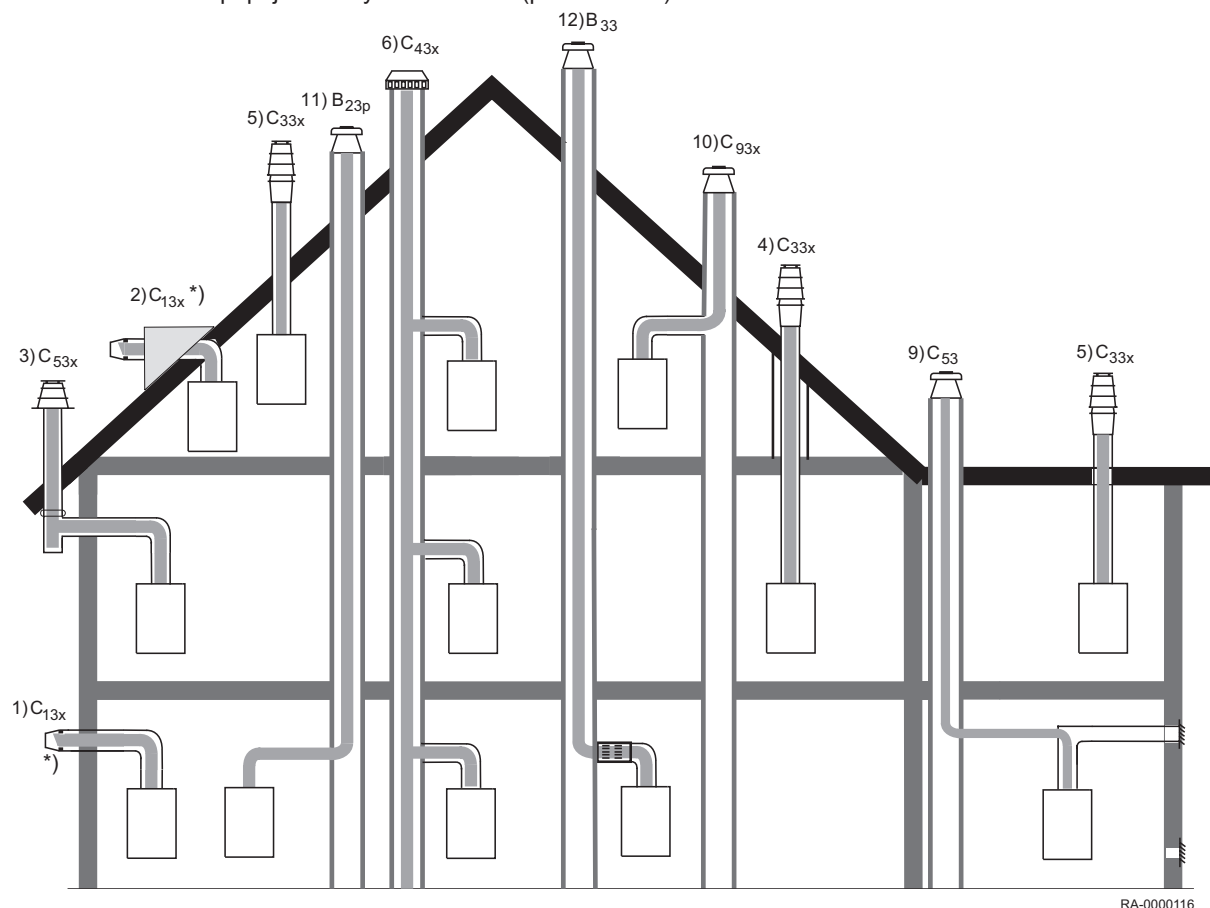
6.6.2 Spalinové přípojka

K provozu zařízení BBS EVO jako plynového kondenzačního kotle musí být souosá trubicová vložka v provedení k provozu pod 120 °C (typu B). K tomuto účelu slouží systém souosé trubicové vložky výrobce BRÖTJE zvaný KAS, který splňuje požadavky stavebních předpisů (viz obr.).



Důležité
Tento systém je homologován se zařízením BBS EVO a také je certifikován jako systém. Je nutno dodržovat pokyny k montáži spalinového systému uvedené v příručce.

Obr.19 Možnosti připojení se systémem KAS (příslušenství)



RA-0000116

*) max. topný výkon 11 kW

6.6.3 Povolená délka spalinového potrubí

Tab.12 Povolená délka spalinového potrubí pro KAS 60 (DN 60/100) a 80 (DN 80/125)

Možnost připojení	Č.	10)	12)	10)									
Základní sada		KAS 60/2 jednoduchá stěna uvnitř komínu libovolná strana (levá nebo pravá)	KAS 60/2 s LAA jednoduchá stěna uvnitř komínu musí být na správné straně (levé nebo pra- vé)	KAS 80/2 jednoduchá stěna uvnitř komínu libovolná strana (levá nebo pravá)									
výkon instalovaného zařízení	[kW]	14– 15	20	22	–	14– 15	20	22	–	14– 15	20– 24	28	38
max. horizontální délka	[m]	3			3			3					
max. celková délka spalinového potrubí	[m]	16	13	10	–	20	17	13	–	23	23	23	20
max. celková délka spalinového potrubí po kompenzaci výkonu	[m]	21	21	15	–	34	24	17	–	27	27	26	–
max. počet kolen bez odečtení z celkové délky ¹⁾		2			2			2					
Možnost připojení	Č.	12)	7)	10)									
Základní sada		KAS 80/2 s LAA jednoduchá stěna uvnitř komínu musí být na správné straně (levé nebo pra- vé)	KAS 80/2 s K80 SKB koncentrická vložka v komínu libovolná strana (levá nebo pravá)	KAS 80/3 jednoduchá stěna uvnitř komínu libovolná strana (levá nebo pravá)									
výkon instalovaného zařízení	[kW]	14– 15	20– 24	28	38	14– 15	20– 24	28	38	–	20– 24	28	38

max. horizontální délka	[m]	3				3				3			
max. celková délka spalinového potrubí	[m]	30	30	30	28	18	18	18	15	—	40	40	21
max. celková délka spalinového potrubí po kompenzaci výkonu	[m]	40	40	40	—	26	26	25	—	—	—	—	—
max. počet kolen bez odečtení z celkové délky ¹⁾		2				2				2			
Možnost připojení	Č.	12)				4), 5)				3)			
Základní sada		KAS 80/3 s LAA jednoduchá stěna uvnitř komínu musí být na správné straně (levé nebo pravé)				KAS 80/5 R/S koncentrické potrubí na střechu libovolná strana (levá nebo pravá)				KAS 80/6 koncentrické provedení na stěně exteriéru libovolná strana (levá nebo pravá)			
výkon instalovaného zařízení	[kW]	—	—	28	38	14–15	20–24	28	38	14–15	20–24	28	38
max. horizontální délka	[m]	3				3				3			
max. celková délka spalinového potrubí	[m]	—	—	40	40	23	23	20	18	20	20	20	15
max. celková délka spalinového potrubí po kompenzaci výkonu	[m]	—	—	—	—	28	28	27	—	25	26	40	—
max. počet kolen bez odečtení z celkové délky ¹⁾		2 ²⁾				0				2			
Možnost připojení	Č.	6)				1), 2)				9)			
Základní sada		KAS 80, vyrovnaná přípojka na spalinové potrubí s těsněním pro místnosti koncentrické provedení ke spalinovému potrubí s těsněním pro místnosti libovolná strana (levá nebo pravá)				KAS 80 AWA, exteriérová přípojka na stěnu max. topný výkon 11 kW (28 kW TV) libovolná strana (levá nebo pravá)				KAS 80 AGZ samostatný přívod spalovacího vzduchu jednoduchá stěna uvnitř komínu			
výkon instalovaného zařízení	[kW]	14–15	20–24	28	38	14–15	20–24	28	—	14–15	20–24	28	38
max. horizontální délka	[m]	3 ³⁾				2		—		3			
max. celková délka spalinového potrubí	[m]	3 ³⁾				2		—		30	30	30	25
max. celková délka spalinového potrubí po kompenzaci výkonu	[m]	—	—	—	—	—	—	—	—	40	40	40	—
max. počet kolen bez odečtení z celkové délky		3 ³⁾				1		—		2			
Možnost připojení	Č.					10)							
Základní sada		Přípojka na komín s odolností proti vlhkosti koncentrické provedení na komín s odolností proti vlhkosti s LAA musí být na správné straně (levé nebo pravé)				KAS 80/M B jednoduchá stěna uvnitř komínu, kovová Odtah spalin libovolná strana (levá nebo pravá)							
výkon instalovaného zařízení	[kW]	14–38				14–15	20–24	28	38				
max. horizontální délka	[m]	3 ³⁾				3							
max. celková délka spalinového potrubí	[m]	3 ³⁾				30	30	30	20				
max. počet kolen bez odečtení z celkové délky ¹⁾		3 ³⁾				2							
Možnost připojení	Č.	10)				12)							

Základní sada		KAS 80 FLEX flexibilní spalinové potrubí, jednoduchá stěna uvnitř komínu libovolná strana (levá nebo pravá)				KAS 80 FLEX s LAA flexibilní spalinové potrubí, jednoduchá stěna uvnitř komínu musí být na správné straně (levé nebo pravé)				
výkon instalovaného zařízení	[kW]	14–15	20–24	28	38	14–15	20–24	28	38	
max. horizontální délka	[m]	3				3				
max. celková délka spalinového potrubí	[m]	20	20	20	17	25	25	25	25	
max. celková délka spalinového potrubí po kompenzaci výkonu	[m]	26	25	26	—	40	40	40	–	
max. počet kolen bez odečtení z celkové délky ¹⁾		2				2				
(1) včetně základních sad. (2) max. počet kolen (koleno 90°) v horizontální části, DN 80. (3) Kominík musí určit maximální možnou délku. Musí se provést zhodnocení spalování podle EN 13384 nebo dimenzování v souladu schválením vyrovnaného potrubí spalin.										



Další informace naleznete v

Kompenzace výkonu pro zvýšení dovolených délek spalinového trubkového vedení, stránka 47

6.6.4 Kompenzace výkonu pro zvýšení dovolených délek spalinového trubkového vedení

Maximální délky spalinového trubkového vedení vycházejí z požadavku, aby snížení výkonu protitlakem spalin nebylo vyšší než 5 %. Pro systémy, ve kterých „Max. celková délka spalinového trubkového vedení“, která je specifikována v tabulce „Dovolené délky spalinového trubkového vedení“ (viz odkaz níže), není dostatečná, lze zvýšit otáčky ventilátoru kotle. To znamená, že snížení výkonu je kompenzováno a lze použít větší délky spalinového trubkového vedení (viz tabulka „Dovolené délky spalinového trubkového vedení“, „Max. celková délka spalinového trubkového vedení po kompenzaci výkonu“).

Pro tuto kompenzaci výkonu se musí změnit prog. č. 9626 a 9627. Nacházíte se v menu „Regulace hořáku“. Změněné hodnoty pro provoz se zemním plynem nebo LPG lze najít v níže uvedených tabulkách.

Tab.13 Parametry otáček pro kompenzaci výkonu, **zemní plyn**

Nastavení	Prog. č.	Určení	BBS EVO 15	BBS EVO 20	BBS EVO 28	–
Nastavení z výroby	9626	Ventilátor charakteristika	383,1	383,1	365,0	–
	9627	Y-osa pro Ventilát. char.	1039,2	1039,2	776,0	–
Nastavení pro kompenzaci výkonu	9626	Ventilátor charakteristika	376,0	380,9	366,5	–
	9627	Y-osa pro Ventilát. char.	1290,0	1276,0	989,0	–

Tab.14 Parametry otáček pro kompenzaci výkonu, **LPG**

Nastavení	Prog. č.	Určení	BBS EVO 15	BBS EVO 20	BBS EVO 28	–
Nastavení z výroby v souladu se sadou pro převod	9626	Ventilátor charakteristika	383,1	383,1	365,0	–
	9627	Y-osa pro Ventilát. char.	1039,2	1039,2	776,0	–
Nastavení pro kompenzaci výkonu	9626	Ventilátor charakteristika	397,3	395,8	376,6	–
	9627	Y-osa pro Ventilát. char.	970,0	977,0	708,0	–

**Další informace naleznete v**

Povolená délka spalinového potrubí, stránka 45

6.6.5 Všeobecné informace o spalinovém trubkovém systému

Normy a směrnice

Kromě všeobecných technických předpisů je nutné dodržovat především následující:

- Předpisy instituce schvalující provoz zařízení
- Projektové normy a stavební předpisy.

■ Znečištěné komíny

Spalování pevných a kapalných paliv vytváří usazeniny a znečištění uvnitř spalinového potrubí. Na stěnách potrubí se vyskytují usazeniny sazí, znečištěné sírou a hlogenovanými uhlovodíky. Takové znečištěné potrubí je zcela nevhodné pro spalování vzduchu v rámci generování tepla bez příslušných příprav. Kontaminovaný spalovací vzduch je jedním z příčin poškození v důsledku koroze a závad spalovacích ústrojí. Má-li se vzduchu pro spalování nasávat stávajícím komínem, pak musí tuto cestu spalin zkontrolovat a příp. vyčistit kompetentní obvodním kominický mistr. V případě výskytu konstrukčních deformací (např. staré, odlomené kusy zdíva komínu se musí instalovat samostatný kouřovod pro napájení spalovacím vzduchem. Příslušná opatření v případě krbů by se měla zavést. Musí se zajistit, že kontaminace spalovacího vzduchu cizími tělesy je zcela vyloučena.

Pokud nelze stávající kouřovod vyčistit. Ize generátor tepla provozovat přes souosu trubicovou vložku v komíně, která je nezávislá na ventilaci. . Souosa trubicová vložka musí probíhat rovně v komínu.

■ Ochrana proti zásahu bleskem

**Nebezpečí úrazu elektrickým proudem****Při zásahu bleskem hrozí smrtelná zranění.**

Krytka horní části komínu se musí integrovat do hromosvodu s příslušným uzemněním mimo budovu.

Práci musí vykonat pověřený dodavatel se specializací na ochranu proti zásahu bleskem a elektrické instalace.

■ Požadavky ohledně komínu

Uvnitř budov se musí spalinové potrubí instalovat do vhodných komínů s vlastní ventilací. Komíny musí být postavené z nehořlavých a stabilních materiálů.

Protipožární odolnost komínu: 90 min.

Doba protipožární odolnost komínu v případě budov s nižší výškou zástavby: 30 min.

6.6.6 Montáž spalinového systému

**Varování****Hrozí nebezpečí zranění při nepoužívání pracovních rukavic.**

Používání pracovních rukavic se doporučuje při montáži, a také při řezání trubek.

Montáž vzestupného systému

Spalinová trubka se musí instalovat v nakloněné poloze k zařízení BBS EVO tak, aby kondenzující voda ze spalinové trubice mohla odtékat do centrálního kolektoru kondenzované vody zařízení BBS EVO.

Minimální hodnoty náklonu:

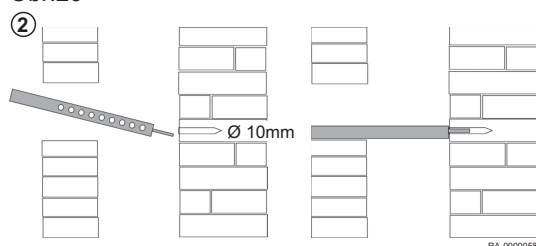
- horizontální spalinová trubka: min. 3° (min. 5.5 cm na 1 metr)
- externí komín na stěnu min. 1° (min. 5.5 cm na 1 metr)

Zkrácení trubek

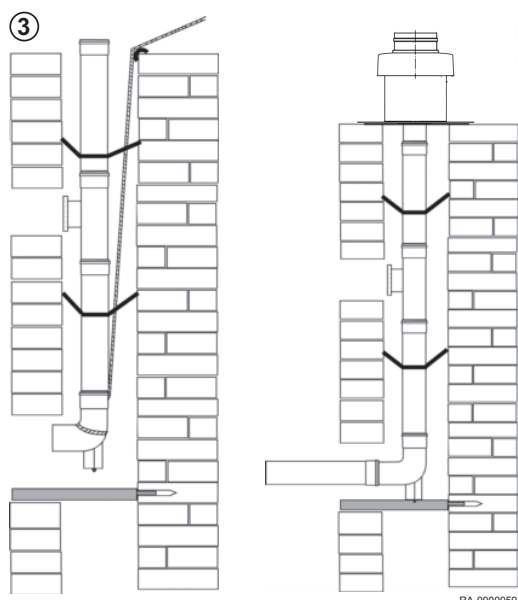
Všechny jednoduché a středové trubky lze zkracovat. Po uříznutí se musí konce trubek pečlivě opracovat. Při zkracování středových trubek obnáší minimální délka odřezávaného kusu z trubky 6 cm. Pružinové těsnění pro středovou vnitřní trubku se považuje již za zastaralé.

1. Trubky a tvarované kusy se musí na sebe lícovat přes přípojný prvek. Při montáži jednotlivých komponent k sobě se smí používat pouze originální těsnění profilu montážní sady nebo originální náhradní těsnění. Před provedením montáže se musí na těsnění aplikovat silikonová pasta, která je součástí balení. Při instalaci trubek se musí věnovat pozornost tomu, aby se trubice instalovaly rovně a bez napětí. Tímto způsobem se zamezí prosakování vody přes těsnění.
2. Pro upevnění podpůrné lišty na protilehlé stěně otvoru do komínu musí být k dispozici otvor ($\text{Ø}=10\text{ mm}$) na úrovni otevírající se hrany. Poté se musí do zdi zatlouct kladivem kolík podpůrné lišty.

Obr.20



Obr.21



3. Spalinová trubka se snižuje z horní části do komínu. Za tímto účelem připojte lano pro podpůrný sokl a trubice zasouvejte část po části shora. Vykloznutí komponent během montáže lze zabránit tím, že se lano udržuje v napnutém stavu než se montáž spalinového potrubí dokončí. Pokud jsou k dispozici distanční vložky, musí lícovat s kouřovodem alespoň na každé 2 m.
4. Distanční vložky nakloňte pod správným úhlem a vyrovnejte je na střed v komínu. Potrubí a formované komponenty se musí instalovat takovým způsobem, aby orientace konektorů směřovala proti směru průtoku kondenzované vody.

Po zasunutí trubíc, umístěte podpůrný sokl do podpůrné kolejnice a spojte je (spojení bez napětí). Kryt kouřovodu na horní části komínu se musí smontovat takovým způsobem, aby do prostoru mezi spalinovým potrubím a kouřovodem nemohla zatékat žádná dešťivá voda a zpětná ventilace vzduchu mohla proudit bez omezení.



Upozornění

V případě demontáže spalinového potrubí se musí při opakované montáži používat nová těsnění!

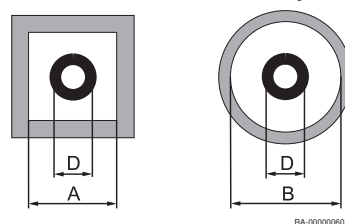
6.6.7 Práce se spalinovým systémem KAS

Doplňkové ohyby

Snížení celkové délky spalinového potrubí pomocí:

- kolena s $87^\circ = 1,50\text{ m}$
- kolena s $45^\circ = 1,00\text{ m}$
- kolena s $30^\circ = 0,50\text{ m}$
- kolena s $15^\circ = 0,50\text{ m}$

Obr.22 Minimální rozměry kouřovodu



Tab.15 Minimální rozměry kouřovodu

Systém	Vnější Ø pří- pojky	Min. vnitřní průměr kou- řovodu	
	D [mm]	krátká stra- na A [mm]	rozměr B [mm]
KAS 60 (DN 60) jednoduchá stěna	74	115	135
KAS 80 nebo BK 80/4 (DN 80) jed- noduchá stěna	94	135	155

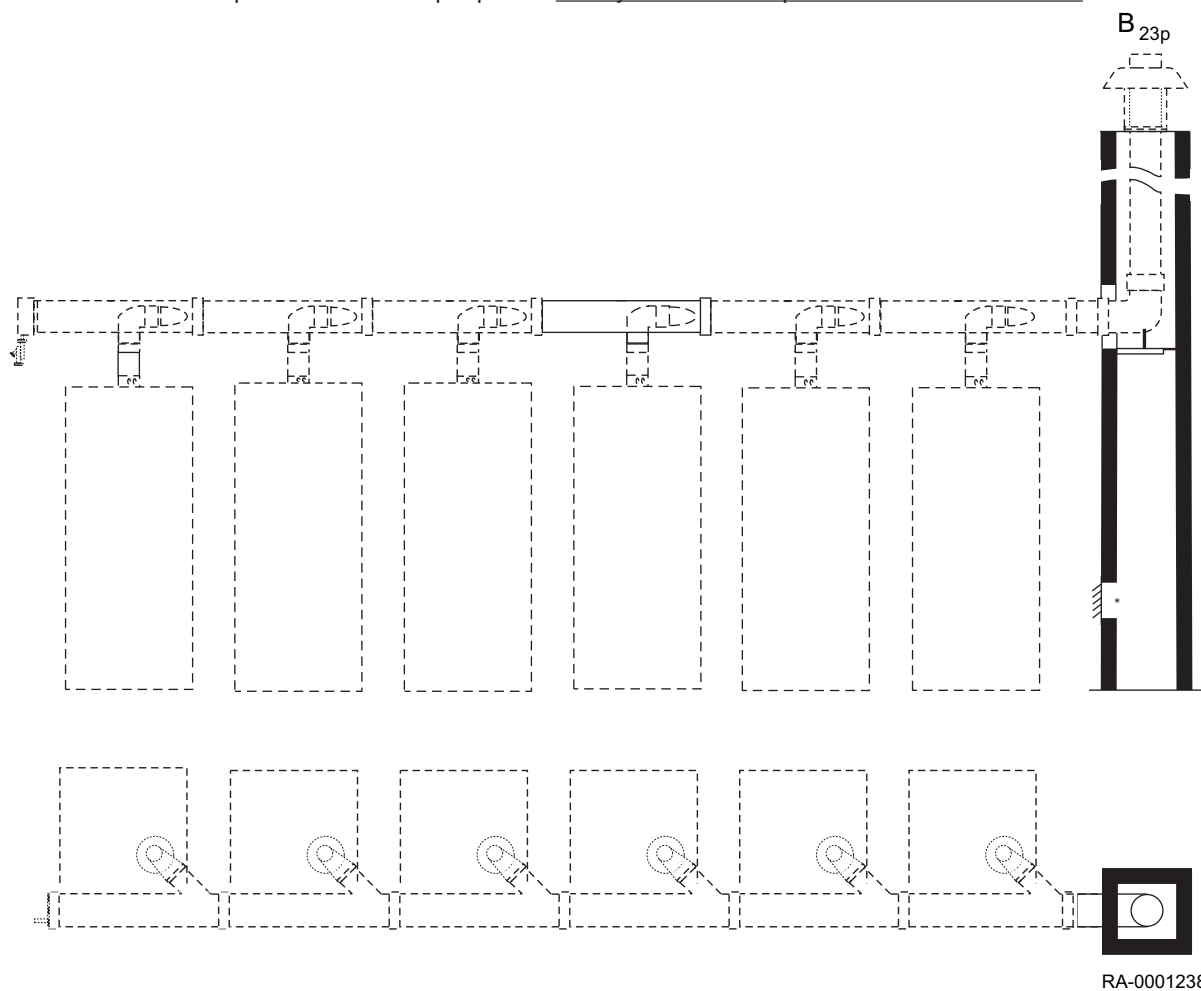
KAS 80 nebo BK 80/4 (DN 125) koncentrické provedení	132	173	193
KAS 80/3 nebo BK 80/3 (DN 110) jednoduchá stěna	128	170	190
KAS 80 FLEX C (s přípojkou nebo inspekčním kusem)	103	140	160
KAS 80 FLEX C (bez přípojky nebo inspekčního kusu)	88	125	145

6.6.8 Kaskádové soustavy pro BBS EVO

■ Kaskádová soustava spalínového vedení BRÖTJE BK 80

Kaskádová soustava spalínového vedení BK 80 umožňuje odvádění spalin společným spalínovým vedením až z šesti kondenzačních kotlů BBS EVO. Při použití této kaskádové soustavy spalínového vedení jsou kondenzační kotle BBS EVO vždy v provozu závislém na vzduchu z prostoru instalovaného kotle.

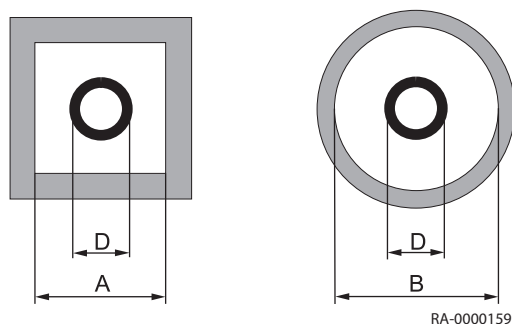
Obr.23 Soustava spalínového vedení pro provoz závislý na vzduchu z prostoru instalovaného kotle



Důležité

Spalínová zpětná klapka byla do zařízení nainstalována firmou BBS EVO již ve výrobě.

Obr.24 Minimální rozměry kouřovodu



■ Minimální rozměry kouřovodu

Pro projektování kaskádového systému odvodu spalin je nutno použít minimální vnitřní rozměry kouřovodu uvedené v následující tabulce pro kulaté nebo čtvercové šachty.

Systém	Provedení	Vnější spojovací průměr D [mm]	Min. vnitřní průměr kouřovodu	
			krátká strana A [mm]	rozměr B [mm]
BK 80/3	DN 110 jednostěnné	128	170	190
BK 80/4	DN 80 jednostěnné	94	135	155
BK 80 s K-ES 110/160	DN 160 jednostěnné	185	225	245

■ Dovolené délky spalinového vedení pro kaskády kotlů BRÖTJE

Následující tabulky ukazují možné kombinace pro kaskády kotlů spolu s jejich příslušnými celkovými výkony. Uvedená maximální celková délka spalinového vedení platí za podmínky použití sad určených pro kaskádovou soustavu spalinového vedení.

Délky spalinových vedení uvedené v tabulkách platí pouze za podmínky, že plynové kondenzační kotle jsou spojeny v kaskádě ve vzestupném pořadí od opěrného kolena.

To znamená, že plynový kondenzační kotel s nejnižším výkonem musí být při pohledu od opěrného kolena v kouřovodu zapojen jako první. Další plynové kondenzační kotle pak následují ve vzestupném pořadí podle jejich příslušných výkonů.

U kaskádových soustav spalinových vedení odchylojících se od obrázků, např. při změnách délky připojovacího potrubí kotle, použití mnoha ohybů nebo překročení délek spalinového potrubí, jsou nutné nové výpočty.



Viz

Pro provedení nového výpočtu použijte formulář obsažený v technické informaci k *systémům odvodu spalin* a zašlete jej oddělení systémové podpory BRÖTJE, abyste získali prověření funkce.

■ Kaskádová soustava BK 80 pro BBS EVO

Kaskádové soustavy BK 80/1 a BK 80/2 pro zařízení s technologií EVO mají následující vlastnosti:

- Standardní sada: Kaskádové soustavy spalinových vedení BK 80/1 a BK 80/2 kombinované s
 - BK 80/4 (DN 80 v kouřovodu)
 - BK 80/3 (DN 110 v kouřovodu)
 - Nástavec K-ES 110/160 (DN 160 v kouřovodu)
- Zdroj tepla: 2–6 ks
- Zpětná klapka: integrovaná
- Způsob montáže: Kaskádová soustava spalinového vedení, jednostěnná v kouřovodu
- Druh provozu: Provoz závislý na vzduchu z prostoru instalovaného kotle
- Typ instalace: B_{23p}
- Připojení: Sběrné spalinové vedení DN 110, spalinové potrubí v kouřovodu DN 80, DN 110 nebo DN 160

■ Délky spalinového vedení v kaskádách kotlů

Tab.16 Délky spalinového vedení pro jednotky s technologií EVO

Typ kotle		WGB EVO 15 BGB EVO 15 BBS EVO 15	WGB EVO 20 BGB EVO 20 WGB-M EVO 20 BBK EVO 20/22	WGB EVO 28 BGB EVO 28 BBS EVO 28 WGB-K EVO 20/28	WGB EVO 38 BGB EVO 38	Max. výška při zvýšení základního částečného výkonu [m]			Max. výška při zvýšení částečného výkonu [m]	
Max. tepelný příkon		15 kW	20 kW	28 kW	38 kW					
Zvýšení základního částečného výkonu (prog. č. 9524)		5,5 kW	5,5 kW	6,9 kW	10,2 kW	X				
Celková čerpací výška při částečném výkonu		35 Pa	35 Pa	35 Pa	35 Pa					
Zvýšení zvýšeného částečného výkonu (prog. č. 9524)		6,0 kW	6,0 kW	8,2 kW	12,0 kW				X	
Celková čerpací výška při částečném výkonu		50 Pa	50 Pa	50 Pa	50 Pa					
Celkový počet kotlů	Celkový jmenovitý příkon [kW]	Počet kotlů				Spalinové vedení v kouřovodu [mm]			Spalinové vedení v kouřovodu [mm]	
						80	110	160	110	160
2	30	2	–	–	–	30	30	–	–	–
	35	1	1	–	–	25	30	–	–	–
	max. 76	2 kotle				–	30	–	–	–
3	max. 60	3 kotle				–	30	–	–	–
	63	1	1	1	–	–	25	30	30	–
	68	–	2	1	–	–	20	30	30	–
	71	1	–	2	–	–	10	30	30	–
	76	–	1	2	–	–	10	30	30	–
	84	–	–	3	–	–	8	30	20	–
	94	–	–	2	1	–	–	30	10	30
	104	–	–	1	2	–	–	15	5	30
4	114	–	–	–	3	–	–	10	–	30
	60	4	–	–	–	–	22	30	30	–
	65	3	1	–	–	–	15	30	30	–
	70	2	2	–	–	–	10	30	20	30
	75	1	3	–	–	–	10	30	20	30
	80	–	4	–	–	–	5	30	15	30
	86	2	–	2	–	–	–	20	6	30
	96	–	2	2	–	–	–	–	–	30
	99	1	–	3	–	–	–	–	–	12
5	104	–	1	3	–	–	–	–	–	12
	112	–	–	4	–	–	–	–	–	8
	75	5	–	–	–	–	–	–	12	30
	80	4	1	–	–	–	–	–	7	30
6	85	3	2	–	–	–	–	–	–	30
	93	3	1	1	–	–	–	–	–	25
	90	6	–	–	–	–	–	–	–	30
	95	5	1	–	–	–	–	–	–	12

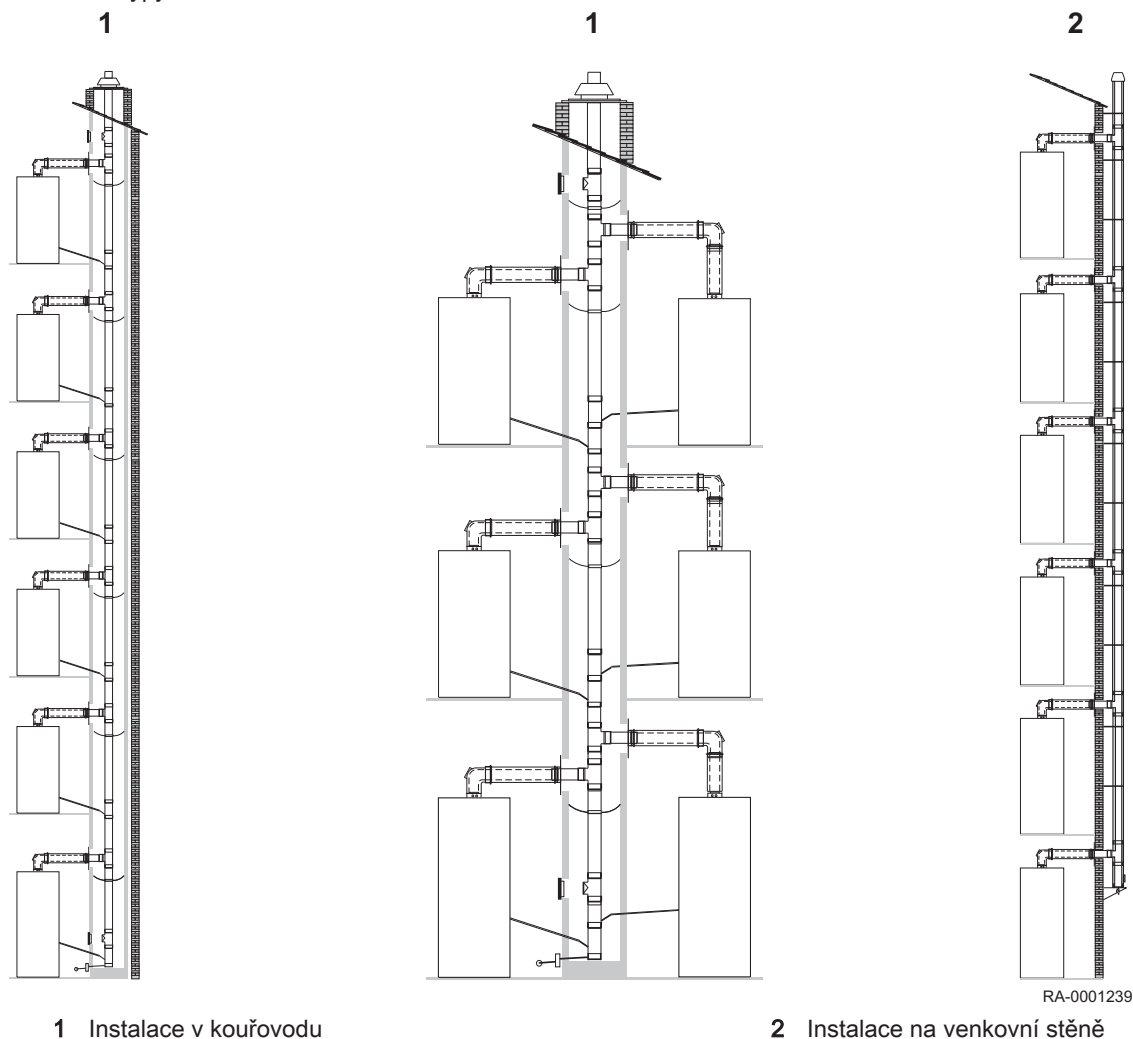
Typ kotle	WGB EVO 15 BGB EVO 15 BBS EVO 15	WGB EVO 20 BGB EVO 20 WGB-M EVO 20 BBK EVO 20/22	WGB EVO 28 BGB EVO 28 BBS EVO 28 WGB-K EVO 20/28	WGB EVO 38 BGB EVO 38	Max. výška při zvýšení základního částečného výkonu [m]	Max. výška při zvýšení částečného výkonu [m]
Max. tepelný příkon	15 kW	20 kW	28 kW	38 kW		
Rámcové podmínky:						
<ul style="list-style-type: none"> • Obsah CO₂: 9,0 % • Teplota spalin při teplotě soustavy 80/60 °C: 65 °C • Teplota spalin při teplotě soustavy 50/30 °C: 45 °C 						
Dodatečná kolena a revizní T-kusy						
Odečtení z celkové délky:						
<ul style="list-style-type: none"> • kolena s 15° = 0,5 m • kolena s 30° = 0,5 m • kolena s 45° = 1,0 m • kolena s 87° = 1,5 m 						

6.6.9 Kaskádové soustavy s uspořádáním s více spalinovými vedeními pro plynové kondenzační kotle

■ Uspořádání s více spalinovými vedeními – kaskádová soustava víceetážového spalinového vedení

Soustava je schválená spolu se soustavou spalinového vedení z nerezavějící oceli od firmy Vogel & Noot Wärmetechnik GmbH pro BBS EVO.

Obr.25 Typy soustav



1 Instalace v kouřovodu

2 Instalace na venkovní stěně

**Upozornění**

Ke společnému spalinovému vedení lze připojit maximálně šest plynových kondenzačních kotlů v provedení nezávislém na vzduchu z prostoru instalovaného kotle.

**Důležité**

Komponenty pro vertikální spalinové vedení z nerezavějící oceli od firmy Vogel & Noot Wärmetechnik GmbH nejsou součástí dodávaného sortimentu výrobků BRÖTJE. Tyto komponenty je nutno objednat samostatně a zakoupit ve velkoobchodě.

Tab.17 Soustava spalinového vedení pro provoz nezávislý na vzduchu z prostoru instalovaného kotle (spalovací vzduch z venkovních prostor)

Soustava spalinového vedení	Typ instalace
Vertikální vedení spalinového potrubí k vnější stěně budovy	C _{43x}
Jednostěnná, izolovaná kaskádová soustava spalinového vedení	C ₍₁₀₎
Uspořádání s více spalinovými vedeními	C ₍₁₁₎
Uspořádání s více spalinovými vedeními pro instalaci ve venkovní stěně	

**Důležité**

Spalinová zpětná klapka byla do zařízení nainstalována firmou BBS EVO již ve výrobě.

Specifikace délky spalinových vedení v následující tabulce platí pro použití v soustavách s uspořádáním s více spalinovými vedeními v kombinaci se soustavou spalinového vedení KAS 80. V případě potřeby může BRÖTJE provést výpočty a individuálně prověřit funkci soustavy.



Upozornění

- Maximální horizontální délka spalinového vedení nesmí překročit 2,00 m. Pro delší horizontální spalinová vedení je nutno požádat o schválení BRÖTJE.
- Vzdálenost mezi dvěma zdroji tepla musí být nejméně 0,25 m.
- **Všechna** zařízení vyžadují při částečném zatížení zvýšení příslušných hodnot podle tabulek.
- Základem pro výpočet minimálních vnitřních rozměrů kouřovodu, které jsou v následujících tabulkách specifikovány pro kulaté nebo čtvercové kouřovody, je provoz **nezávislý na vzduchu z prostoru instalovaného kotle**. Při projektování systémů odvodu spalin je tyto informace vždy nutno zohlednit.

■ Uspořádání kaskádové soustavy s více spalinovými vedeními pro BBS EVO

Jedna nebo dvě jednotky na podlaží s následujícími vlastnostmi:

- Standardní sada: Uspořádání kaskádových soustav s více spalinovými vedeními, vertikální provedení vyrobené z nerezavějící oceli DN 113 nebo DN 130 od firmy Vogel & Noot Wärmetechnik GmbH, jednostěnné v kouřovodu
- Zdroj tepla: 2–6 ks
- Zpětná klapka: integrovaná
- Způsob montáže: Kaskádová soustava spalinového vedení, jednostěnné v kouřovodu, **jedna nebo dvě jednotky** na podlaží, výška podlaží 3 m
- Druh provozu: Pouze provoz nezávislý na vzduchu z prostoru instalovaného kotle
- Typ instalace: C_{43x}, C₍₁₀₎, C₍₁₁₎

■ Délky spalinového vedení v kaskádách kotlů

Tab.18 Délky spalinového vedení pro **jednu jednotku** na podlaží

Typ kotle		WGB EVO 15 BGB EVO 15 BBS EVO 15	WGB EVO 20 BGB EVO 20 WGB-M EVO 20 BBK EVO 20/22	WGB EVO 28 BGB EVO 28 BBS EVO 28 WGB-K EVO 20/28	Max. výška nad horní jednotkou během zvýšení základního částečného výkonu [m]	Max. výška nad horní jednotkou během zvýšení zvýšeného částečného výkonu [m]
Max. tepelný příkon		15 kW	20 kW	28 kW		
Zvýšení základního částečného výkonu (prog. č. 9524)		5,5 kW	5,5 kW	6,9 kW	X	
Celková čerpací výška při částečném výkonu		35 Pa	35 Pa	35 Pa		
Zvýšení zvýšeného částečného výkonu (prog. č. 9524)		6,0 kW	6,0 kW	8,2 kW		
Celková čerpací výška při částečném výkonu		50 Pa	50 Pa	50 Pa		X
Celkový počet kotlů	Celkový jmenovitý příkon [kW]	Počet kotlů	Spalinové vedení/ kouřovod [mm]		Spalinové vedení/ kouřovod [mm]	
			113/180 × 180 Průměr 190	113/200 × 200 Průměr 210	113/180 × 180 Průměr 190	113/200 × 200 Průměr 210
2	max. 58	2 kotle	10	-	-	-
3	max. 84	3 kotle	10	-	-	-

Typ kotle	WGB EVO 15	WGB EVO 20	WGB EVO 28	Max. výška nad horní jednotkou během zvýšení základního částečného výkonu [m]	Max. výška nad horní jednotkou během zvýšení zvýšeného částečného výkonu [m]			
	BGB EVO 15	BGB EVO 20	BGB EVO 28					
Max. tepelný příkon	15 kW	20 kW	28 kW					
4	max. 70	4 kotle do 73 kW			10	-	-	-
	75	1	3	-	7	10	10	-
	80	-	4	-	7	10	10	-
	88	-	3	1	3	10	10	-
	96	-	2	2	-	6	7	10
	99	1	-	3	-	-	3	10
	104	-	1	3	-	-	2	10
	112	-	-	4	-	-	2	8
5	75	5	-	-	5	10	10	-
	80	4	1	-	-	8	10	-
	85	3	2	-	-	6	8	10
	90	2	3	-	-	-	5	10
	100	-	5	-	-	-	-	8
6	90	6	-	-	-	-	3	10
	95	5	1	-	-	-	-	6
	100	4	2	-	-	-	-	3

Rámcové podmínky:

- Obsah CO₂: 9,0 %
- Teplota spalin při teplotě soustavy 80/60 °C: 65 °C
- Teplota spalin při teplotě soustavy 50/30 °C: 45 °C

Tab.19 Délky spalinového vedení pro dvě jednotky na podlaží

Typ kotle	WGB EVO 15	WGB EVO 20	WGB EVO 28	Max. výška (m) nad horní jednotkou při zvýšení základního částečného výkonu		Max. výška (m) nad horní jednotkou při zvýšení zvýšeného částečného výkonu	
	BGB EVO 15	BGB EVO 20	BGB EVO 28				
Max. tepelný příkon	15 kW	20 kW	28 kW				
				113 mm/180 mm × 180 mm Průměr 190 mm	113 mm/200 mm × 200 mm Průměr 210 mm	113 mm/180 mm × 180 mm Průměr 190 mm	113 mm/200 mm × 200 mm Průměr 210 mm
Zvýšení základního částečného výkonu (prog. č. 9524)	5,5 kW	5,5 kW	6,9 kW	X			
Celková čerpací výška při částečném výkonu	35 Pa	35 Pa	35 Pa				
Zvýšení zvýšeného částečného výkonu (prog. č. 9524)	6,0 kW	6,0 kW	8,2 kW			X	
Celková čerpací výška při částečném výkonu	50 Pa	50 Pa	50 Pa				
Celkový počet kotlů	Celkový jmenovitý příkon [kW]	Počet kotlů		Spalinové vedení/kouřovod		Spalinové vedení/kouřovod	
2	max. 58	2 kotle		10	-	-	-

Typ kotle	WGB EVO 15 BGB EVO 15 BBS EVO 15	WGB EVO 20 BGB EVO 20 WGB-M EVO 20 BBK EVO 20/22	WGB EVO 28 BGB EVO 28 BBS EVO 28 WGB-K EVO 20/28	Max. výška (m) nad horní jednotkou při zvýšení základního čá- stečného výkonu		Max. výška (m) nad horní jednotkou při zvýšení zvýšeného čá- stečného výkonu		
	Max. tepelný příkon	15 kW	20 kW	28 kW	113 mm/180 mm × 180 mm Průměr 190 mm	113 mm/200 mm × 200 mm Průměr 210 mm	113 mm/180 mm × 180 mm Průměr 190 mm	113 mm/200 mm × 200 mm Průměr 210 mm
4	max. 80	4 kotle do 80 kW			10	-	-	-
	96	-	2	2	-	8	7	10
	112	-	-	4	-	2	2	10
6	90	6	-	-	-	-	5	10
	100	4	2	-	-	-	-	7

Rámcové podmínky:

- Obsah CO₂: 9,0 %
- Teplota spalin při teplotě soustavy 80/60 °C: 65 °C
- Teplota spalin při teplotě soustavy 50/30 °C: 45 °C

6.6.10 Již používané komíny

Pokud se komín dříve používal na provoz kotlů na olejová či pevná paliva jako odvodní trubice spalin, musí komín nejprve pečlivě vyčistit osoba s příslušnou specializací.



Důležité

V každém případě je nezbytně nutné přímo v komínu provést montáž souosé trubkové vložky na odvod spalin KAS 80 + K80 SKB! Souosá trubková vložka musí probíhat rovně v komínu.

- **Používání komínů na několik systémů (spalin vzduchu/spalin plynu) různých výrobců**
 - Příslušný komín na spaliny vzduchu/spaliny plynu musí být schválen příslušným dozorcím úřadem k provozu několika topných systémů najednou.
 - Průměr, výšky a maximální počet zařízení jsou uvedeny v projektové tabulce s kolaudační certifikací.
- **Výška nad střechou**
 - S ohledem na minimální výšku nad střechou platí ohledně komínů na provoz topných systémů na kapalný plyn předpisy, specifické pro danou zemi.

6.6.11 Inspekční a čistící otvory



Nebezpečí

Vyčistěte spalinové trubky!

Musí se zajistit čištění spalinového potrubí a inspekce příslušných příčných částí a těsností.

V místě instalace BBS EVO se musí zhotovit alespoň jeden otvor pro čištění a jeden otvor pro inspekci.

Spalinové potrubí, instalované do budov, neumožňujících čištění či inspekci ze stávající příslušný otvor musí být vybaveny dodatečným otvorem v horní části spalinového potrubí nebo ze střechy.

Spalinové potrubí na vnější straně stěny musí být vybaveno alespoň jedním otvorem na čištění ve spodní části. V případě spalinového potrubí, instalovaného v budovách s výškou < 15,00 m ve vertikálním směru a s délkou potrubí < 2,00 m v horizontální části s maximálním průměrem ohybu o150 mm (výjimku tvoří ohyb přímo nad kotlem a v komínu) je plně dostačující instalace jednoho otvoru na čištění a inspekci v místě instalace zařízení BBS EVO.

Kouřovody pro spalinové soustavy nesmí vykazovat žádné otvory, kromě těch, která jsou potřebná pro čištění a inspekci, jakož i otvory cirkulační ventilace spalinového potrubí.

6.7 Elektrické zapojení

6.7.1 Elektrické zapojení (obecně)



Nebezpečí úrazu elektrickým proudem

Hrozí nebezpečí smrtelného zranění v důsledku nesprávně odvedené práce!

Všechna elektrická zapojení v rámci montážní instalace zařízení smí provést pouze kvalifikovaný elektrikář.

- Síťové napětí AC 230 V +6% -10%, 50 Hz

V Německu je nutné během montážní instalace dodržovat požadavky normy VDE 0100 a místní předpisy. V ostatních zemích platí odpovídající předpisy.

Elektrická přípojka musí být provedena se správnou polaritou a tak, aby nemohlo dojít k záměně fází. V Německu lze zapojení realizovat v podobě zástrčky a zásuvky s nereverzibilní polaritou nebo jako pevné zapojení. Ve všech ostatních zemích je nutné provést pevné zapojení.

Pro napájení elektrickým proudem používejte elektrický kabel připojený ke kotli nebo kabel typu H05VV-F 3 x 1 mm² nebo 3 x 1,5 mm². Zemnicí kabel musí být u konektoru delší, aby bylo zajištěno, že tento kabel tohoto konektoru bude posledním kabelem, který se poškodí v případě nehody.

Doporučuje se vřazení hlavního vypínače před zařízení BBS EVO. Toto opatření izoluje všechny póly a realizuje odpojení kontaktu na vzdálenost alespoň 3 mm.

Všechny připojené komponenty musí splňovat normu VDE (nebo místní normy). Připojovací kabely by se neměly zapojovat v napnutém stavu.

Typy kabelů



Nebezpečí úrazu elektrickým proudem

Hrozí nebezpečí smrtelného zranění! Hrozí smrtelné či vážné zranění elektrickým proudem! Pevné vodiče (např. NYM) se

nesmí používat, protože hrozí nebezpečí poškození kabelu! Je možné používat pouze pružné kabely, pro síťové napětí vodičí kabely např. H05VV-F a pro čidla a sběrnice pak kabely např. LIYY.

6.7.2 Délky kabelů

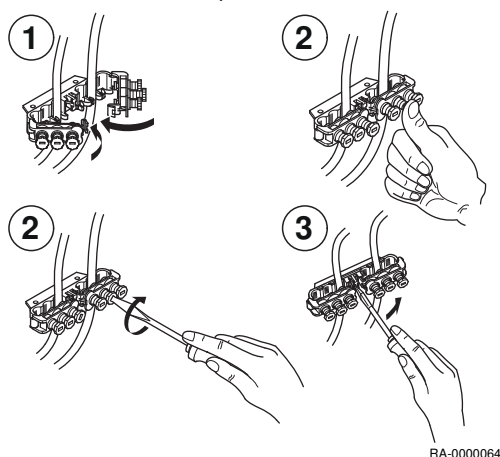
Kabely sběrnice/čidel nejsou napájeny hlavním napájením elektrického napětí, ale bezpečným extra nízkým napětím. Nesmí **být vedeny paralelně se síťovými kabely** (rušivé signály). Jinak je nutné provést instalaci s odstíněním.

Přípustná délka potrubí:

- Cu kabel do 20 m: 0,8 mm²
- Cu kabel do 80 m: 1 mm²
- Cu kabel do 120 m: 1,5 mm²

Typy kabelů: např. LIYY nebo LiYCY 2 x 0,8

Obr.26 Uvolnění napětí



RA-000064

6.7.3 Uvolnění napětí

Všechny kabely se mají při připojení do ovládacího panelu dle schématu zapojení upevnit do svorek pro uvolnění napětí.



Další informace naleznete v
Schéma zapojení, stránka 21

6.7.4 Výměna kabelů

Všechny přípojkové kabely, kromě přípojkového kabelu hlavního napájení se musí v případě potřeby vyměnit za speciální kabely výrobce BRÖTJE. Při výměně přípojkového kabelu hlavního napájení se musí použít pouze kabel typu H05VV-F 3 x 1 mm², nebo 3 x 1,5 mm².

6.7.5 Ochrana proti kontaktu



Nebezpečí úrazu elektrickým proudem

Hrozí nebezpečí smrtelného zranění, pokud se k práci nepoužívá odpovídající ochrana proti zranění elektrickým proudem.

Ochrana proti zranění elektrickým proudem lze zajistit tím, že všechny části kotle se musí přišroubovat správným způsobem - týká se to především částí opláštění - po dokončení prací.

6.7.6 Oběhová čerpadla

Povolený příkon proudu na každé čerpadlo obnáší $I_{N \max} = 1A$.

6.7.7 Pojistky zařízení

Pojistky v regulační jednotce ISR:

- Pojistky síťového napájení: T 6.3A H 250V

6.7.8 Připojení snímačů/komponent



Nebezpečí

Nebezpečí úrazu elektrickým proudem! Hrozí nebezpečí smrtelného zranění v důsledku nesprávně odvedené práce!

Je nutné přesně dodržovat schéma zapojení! Alternativní příslušenství musí lícovat s originálními komponentami a připojení v souladu se stanovenými pokyny. Soustavu připojte k elektrickému napájení. Zkontrolujte uzemnění.

Čidlo venkovní teploty (včetně dodávky)

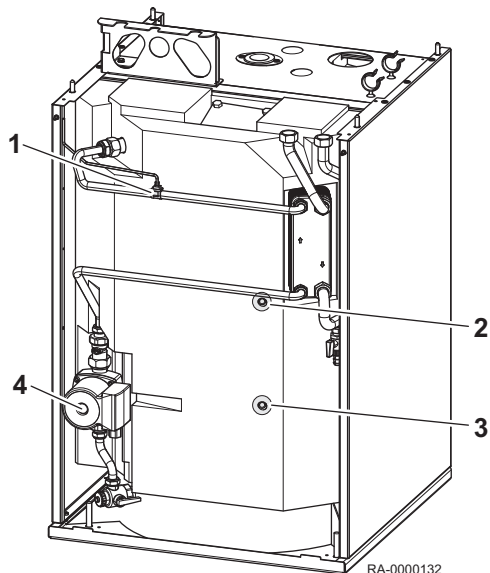
Čidlo venkovní teploty se nachází v tašce s příslušenstvím. Připojení je třeba provést podle schématu zapojení.

6.7.9 Připojení čidla zásobníku

**Viz**

Je nutné zohlednit elektrické údaje a schéma připojení zařízení BBS EVO!

Obr.27 Stratifikační válec SSP



- 1 Jednotka TLF pro naplňování TUV
- 2 Otvor na čidlo, horní část (režim úspory energie)
- 3 Otvor na čidlo, spodní část (režim úspory energie)
- 4 Pohotovostní cirkulační čerpadlo ZKP na TUV

1. Zásobník RSP se spirálovým potrubím:

- 1.1. Položte čidlo TWF TUV na levou stranu od kotle ke spodnímu otvoru na čidlo nádrže a upevněte je sponou na čidlo.
- 1.2. Prog. č 5890 (Výstup relé QX1) **musí** být naprogramovaný na nastavení "Žádná".

2. Stratifikační válec SSP:

- 2.1. Položte čidlo TWF TUV na levou stranu od kotle buď na prostřední otvor na čidlo nebo na horní otvor na čidlo (režim úspory energie) nebo na spodní otvor na čidlo (komfortní režim) a upevněte je sponou na čidlo.
- 2.2. Potrubí z jednotky TLF pro naplňování TUV a pohotovostního cirkulačního čerpadla ZKP na levou stranu zásobníku směrem nahoru ke KSF a zástrčky zasuňte do odpovídajících zásuvek:
 - TLF do X5 / BX3
 - ZKP do X1 / QX1

**Důležité**

Po prvním ohřevu a prvním zchlazení se musí závitové příruby utáhnout napříč pomocí momentového klíče a přírubu je nutné zkontrolovat na výskyt prosakování vody{13} (momenty utažení jsou uvedené v části {14}Údržba{15}){16}{17} (momenty utažení jsou uvedené v návodu k instalaci){18}.

**Další informace naleznete v**

Schéma zapojení, stránka 21

Výstup relé QX1 (5890) a Výstup relé QX2 (5891), stránka 116

Údržba a čištění akumulčního zásobníku, stránka 139

7 Uvedení do provozu

7.1 Všeobecně



Nebezpečí

První zvedení zařízení do provozu smí provést certifikovaný servisní technik. Servisní technik zkontroluje těsnost potrubí, řádnou funkci všech regulačních, ovládacích a bezpečnostních jednotek, jakož i rozměry hodnot spalování. Pokud se tyto práce řádně neprovedou, hrozí vážná zranění osob, věcné škody a poškození provozního prostředí.

7.2 Seznam kontrol před uvedením do provozu

Tab.20 Seznam kontrol před uvedením do provozu

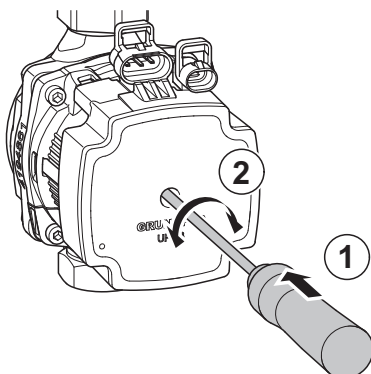
1.	Umístění systému			
2.	Zákazník			
3.	Typ kotle/označení			
4.	Výrobní číslo			
5.	Charakteristické hodnoty plynu	Index Wobbe	kWh/m ³	
6.		Provozní topné hodnoty	kWh/m ³	
7.	Všechno potrubí a přípojky byly zkontrolovány na pevné utažení?			<input type="checkbox"/>
8.	Proběhla kontrola spalínového systému?			<input type="checkbox"/>
9.	Proběhla kontrola a odvzdušnění plynového potrubí?			<input type="checkbox"/>
10.	Došlo k naměření statického tlaku na vstupu plynové armatury?		mbar	
11.	Proběhla kontrola volného chodu čerpadel?			<input type="checkbox"/>
12.	Napuštění topného okruhu			<input type="checkbox"/>
13.	Byly použity aditiva do vody			
14.	Měření tlaku průtoku plynu proběhlo při úplné zátěži nebo na vstupním plynovém ventilu?		mbar	
15.	Měření tlaku průtoku plynu proběhlo při úplné zátěži nebo na výstupním plynovém ventilu?		mbar	
16.	Objem CO ₂ při nízké zátěži		%	
17.	Objem CO při nízké zátěži		ppm	
18.	Objem CO ₂ při úplné zátěži		%	
19.	Objem CO při úplné zátěži		ppm	
20.	Test funkce:	Režim vytápění		<input type="checkbox"/>
21.		Režim TUV		<input type="checkbox"/>
22.		Čas/datum		<input type="checkbox"/>
23.	Programování:	Požadovaná hodnota komfortního provozu topného okruhu 1/2	°C	
24.		Požadovaná hodnota TUV	°C	
25.		Automatický program denního časovače	Hodiny	
26.		Došlo ke kontrole topné křivky?		<input type="checkbox"/>
27.	Došlo ke kontrole těsnosti spalínového potrubí za provozu (např. test CO ₂ při roční prohlídce)?			
28.	Pokyny zákazníkovi uděleny?			<input type="checkbox"/>
29.	Dokumentace byla předána?			<input type="checkbox"/>
K montáži byly použity pouze testované komponenty s označením dle odpovídající normy. Všechny systémové komponenty byly nainstalované v souladu s pokyny výrobce. Celý systém splňuje normy. Pro ujištění se, že zdroj tepla se provozuje spolehlivě a ekonomicky po delší dobu, doporučujeme provedení kontroly jednou za rok na generátoru tepla.				Datum / podpis Razítko firmy

7.3 Postup při uvedení do provozu

7.3.1 Kontrola normálního chodu čerpadla

V případě potřeby lze zkontrolovat čerpadlo (typu UPM3), aby byl zajištěn jeho normální chod.

1. Vložte šroubovák do předního otvoru v čerpadle.
2. Otáčením šroubováků při jeho současném stlačování můžete zjistit, zda čerpadlo normálně běží.

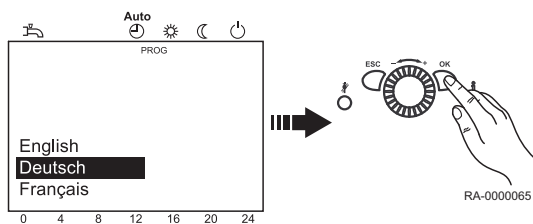


RA-0000994

7.3.2 Menu První spuštění do provozu

Menu První spuštění do provozu se zobrazí pouze jednou během prvního spuštění do provozu.

1. Zvolte Jazyk a potvrďte volbu pomocí **OK-Taste**.
2. Zvolte Rok a volbu potvrďte.
3. Nastavte Čas a datum a nastavení potvrďte.
4. Nastavení ukončete stisknutím tlačítka **OK-Taste**.



RA-0000065



Důležité

Při ukončení menu První uvedení do provozu stisknutím tlačítka **ESC-Taste** se menu znovu zobrazí při následném zapnutí zařízení.

7.4 Nastavení plynu

7.4.1 Nastavení z výroby

BBS EVO se automaticky nastaví na dostupnou kvalitu plynu.

7.4.2 Připojovací tlak plynu

Napájecí tlak se musí nacházet mezi hodnotami, uvedenými v tabulce technických údajů (viz níže).

Připojovací tlak se měří jako tlak průtoku plynu na měřící trysce plynového ventilu.

Tlak v přívodním potrubí se měří na měřicím nátrubku plynové armatury jako dynamický tlak průtoku

- 35 mbar u zemního plynu
- 60 mbar u kapalného plynu



Nebezpečí

Zařízení BBS EVO se nesmí spustit do provozu, pokud se napájecí tlak nachází mimo stanovené meze. V takovém případě se obraťte na dodavatele plynu.



Další informace naleznete v

Technické údaje, stránka 15
Plynový ventil, stránka 64

7.4.3 Obsah CO₂

Obsah CO₂ ve spalínách plynu se musí zkontrolovat během prvního spuštění soustavy do provozu, jakož i během pravidelné údržby kotle a po provedení rekonstrukčních prací na kotli a systému odvodu spalin.

Obsah CO₂ během provozu viz část *Technické údaje*.



Upozornění Nebezpečí poškození hořáku!

Příliš *vysoké hodnoty* CO₂ mohou mít za následek nehygienické spalování (vysoké hodnoty CO) a poškození hořáku.
Příliš *nízký* obsah CO₂ může způsobit problémy se zapalováním.



Upozornění Nelze provést manuální nastavení plynového ventilu.

BBS EVO automaticky provede nastavení obsahu CO₂ během provozu se specifickým typem plynu. Nelze provést manuální nastavení plynového ventilu.



Další informace naleznete v
Technické údaje, stránka 15

7.4.4 Provozní úprava na napájení LPG a naopak



Nebezpečí Při aplikaci plynu hrozí smrtelná zranění!

Druh plynu pro BBS EVO smí měnit pouze servisní technik s osvědčením pro práci s plynem



Důležité
Zařízení BBS EVO je výrobcem seřízen na provoz zemního plynu.

1. BBS EVO Odpojte zdroj napájení.
2. Uzavřete páčku přívodu plynu.
3. Odstraňte ionizační elektrodu, otočte o 180° a instalaci proveďte znovu.



Upozornění
Označení „LPG“Označení zapalovací elektrody musí směřovat na "LPG"!



Důležité
Provozní úpravu na napájení CNG lze provést přepnutím ionizační elektrody na označení "CNG"

4. Na pomocné typu deska je nový druh plynu (LPG) zatrhnut.

Obsah CO₂ se musí nacházet mezi hodnotami, uvedenými v části *Technické údaje*, jak při úplném zatížení, tak i při nízkém zatížení.

■ Nastavení parametrů pro LPG a CPG.

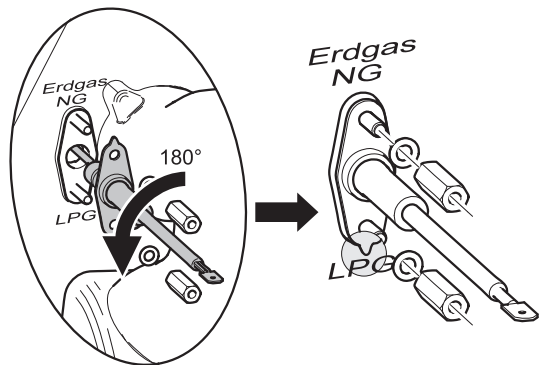


Viz
Provozní kroky pro úpravu parametrů jsou uvedené v části *Úprava parametrů*.

Pokud se má provoz zařízení BBS EVO přepnout na LPG či CPG, topenář musí změnit následující parametry:

1. Uvolnění nastav. typu plynu (2720) => na Ein.
2. Během 50 s:
 - 2.1. Typ plynu (2721) => na Flüssiggas nebo Erdgas.
 - 2.2. Uvolnění nastav. typu plynu(2720) => na Aus.
3. Min. výkon (9524) pro BBS EVO změnu => viz prog. č. 9524 v seznamu parametrů.

Obr.28 Změna na LPG



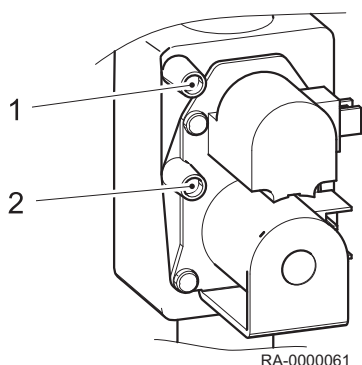
4. Nastavení parametru 2452 Otáčky stabilizace plamene

Typ kotle		BBS EVO 15	BBS EVO 20	BBS EVO 28	BBS EVO 38
Min. výkon (prog. č. 9524)	Zemní plyn	2,9 kW	2,9 kW	3,9 kW	4,9 kW
	LPG	4,9 kW	4,9 kW	5,9 kW	7,9 kW
Otáčky stabilizace plamene (prog. č. 2452)	Zemní plyn	4,4 kW	4,4 kW	5,5 kW	15,0 kW
	LPG	6,0 kW	6,0 kW	7,0 kW	17,0 kW

5. Na pomocné typu deska je nový druh plynu (LPG) zatrhnout.

7.4.5 Plynový ventil

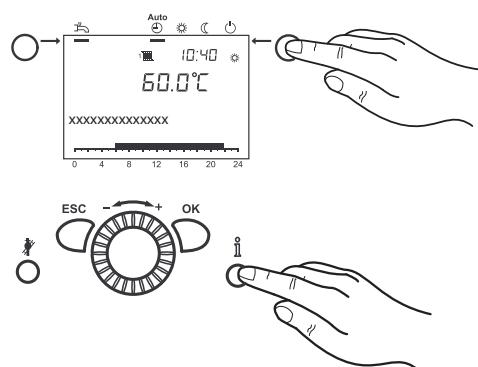
Obr.29 Plynový ventil BBS EVO



- 1 Měřicí tryska pro tryskový tlak
- 2 Měřicí tryska pro přípojkový tlak

7.4.6 Manuální seřízení výkonu hořáku (stop funkce regulační jednotky)

Pro kontrolu hodnot CO₂ BBS EVO je provozován ve funkci **Vypnutí regulátoru**



1. Stiskněte tlačítko **Provozní režim – vytápění** na cca 3 sekundy
⇒ Zobrazí se hlášení Aktiv. stop Regulátoru.
2. Počkejte, až se zobrazení přepne zpět na základní obrazovku.
3. Stiskněte informační tlačítko
⇒ Zobrazí se hlášení Žád T vypnutí regulátoru. Zobrazí se aktuální stupeň modulace.
4. Stiskněte **OK**.
⇒ Nyní lze upravit nastavenou hodnotu.
5. Stiskněte **OK**.
⇒ Zobrazenou nastavenou hodnotu převezme regulační jednotka.

i **Důležité**
Vypnutí funkce regulátoru se ukončí stiskem **Tlačítka provozních režimů topení** po dobu cca 3 sekund, dosažením maximální teploty v kotli nebo uplynutím časového omezení.
V případě požadavku topení ze zásobníku se spirálovým potrubím se tento požadavek začne splňovat při spuštění funkce stop regulační jednotky.

7.4.7 Optimalizace spalování

Zařízení BBS EVO je vybaveno elektronickou optimalizací spalování. Systém se nastavuje automaticky dle indexu Wobbe odpovídajícího typu zemního plynu na bázi ionizačního signálu. Množství plynu se automaticky reguluje pomocí krokového motoru takovým způsobem, že dochází k optimálnímu spalování.



Důležité

Test odtoku plynu probíhá při různých objemech odběru v pravidelných intervalech. Během těchto testů probíhá kontrola ionizační elektrody na výskyt opotřebování, atd. Testy probíhají pokud možno v režimu topení a trvají méně než jednu minutu.

7.4.8 Orientační hodnoty pro objem průtoku plynu

Tab.21 Orientační hodnoty průtoku plynu u zemního plynu

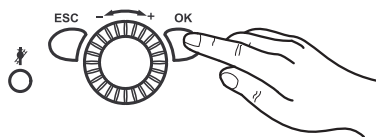
Model		BBS EVO 15	BBS EVO 20	BBS EVO 28	BBS EVO 38
Jmenovitý příkon (plné zatížení)	kW	15	20	28	38
Průtok plynu		l/min	l/min	l/min	l/min
	7	36	48	67	90
	7,5	33	44	62	84
	8	31	42	58	79
	8,4	30	40	56	75
Provozní topné hodnoty	8,5	29	39	55	74
H_{uB} v kWh/m ³	9	28	37	52	70
	9,5	26	35	49	67
	10	25	33	47	63
	10,5	24	32	44	60
	11	23	30	42	58
	11,5	22	29	41	55

8 Provoz

8.1 Změna parametru

Nastavení, které se nemění přímo na čelním panelu, se musí provést na úrovni nastavení.

Základní proces programování je uveden níže pomocí názorného příkladu nastavení Čas a datum.



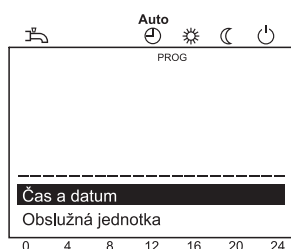
1. Stiskněte **OK**.
⇒ Zobrazí se položky menu úrovně *Konečný uživatel*.



Důležité

Pokud se mají změnit parametry na jiné úrovni než na úrovni koncového uživatele, zohledněte prosím níže uvedenou poznámku!

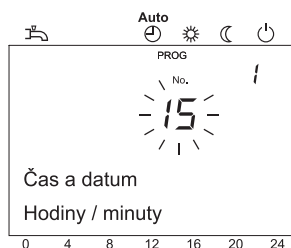
2. Pomocí otočného ovládacího tlačítka zvolte položku menu Čas a datum.
3. Stiskněte **OK**.



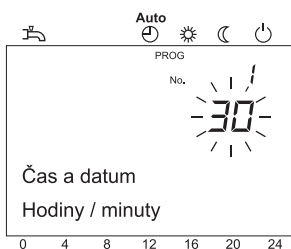
4. Pomocí otočného ovládacího tlačítka zvolte položku menu Hodiny / minuty.
5. Stiskněte **OK**.



6. Proveďte nastavení (např. 15 hodin) pomocí otočného ovládacího tlačítka.
7. Stiskněte **OK**.



8. Proveďte nastavení (např. 30 hodin) pomocí otočného ovládacího tlačítka.
9. Stiskněte **OK**.



10. Ukončete úroveň programování stisknutím **tlačítka na přepnutí provozního režimu na režim topení**.



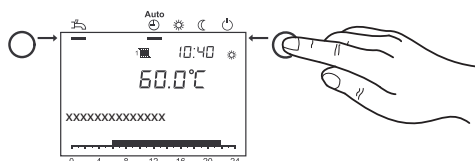
Důležité

Na předchozí položku menu lze přepnout stisknutím klávesy **ESC**, přitom systém nepřevezme provedené úpravy hodnot. Pokud se během přibližně 8 minut neprovedou žádná nastavení, spustí se základní displej, aniž by systém nepřevzal provedené úpravy.



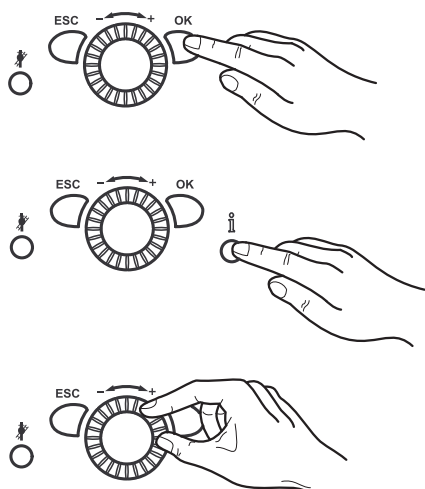
Další informace naleznete v

Postup programování, stránka 67



8.2 Postup programování

Volba úrovně nastavení a položky menu probíhá následujícím způsobem:



1. Stiskněte **OK**.
⇒ Zobrazí se položky menu úrovně *Konečný uživatel*.
2. Po dobu přibližně 3 s stiskněte **lačítko informace**.
⇒ Zobrazí se úroveň nastavení.
3. Otočným ovládacím tlačítkem zvolte požadovanou úroveň nastavení.

Úroveň nastavení
- Konečný uživatel (Eu)
- Uvedení do provozu (C), včetně konečného uživatele (Eu)
- Servisní technik (E), včetně konečného uživatele (Eu) a uvedení do provozu (C)
- OEM, včetně všech ostatních úrovní nastavení (s ochranou přístupovým heslem)

4. Stiskněte **OK**.
5. Pomocí otočného ovládacího tlačítka zvolte požadovanou položku menu (viz seznam parametrů).



Důležité

Nezobrazují se všechny položky menu, protože jejich zobrazení závisí na volbě úrovně programování a samotném programování.



Další informace naleznete v

Seznam parametrů, stránka 72

8.3 Kontrola tlaku vody

- Méně než 1,0 bar: Napusťte vodu.



Upozornění

Věnujte pozornost maximálně povolenému tlaku v soustavě.

- Více než 2,5 bar: Plynový kondenzační kotel nespouštějte do provozu. Vypusťte vodu z topné soustavy.



Upozornění

Věnujte pozornost maximálně povolenému tlaku v soustavě.

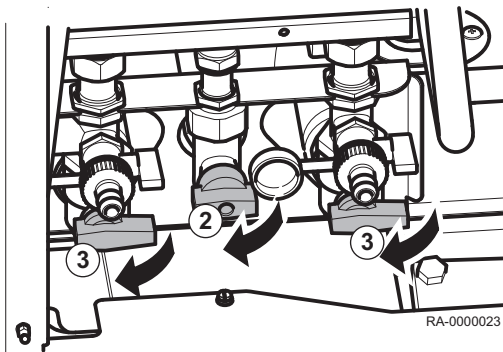
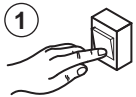
- Ujistěte se, že pod výtokem bezpečnostního ventilu se nachází nádoba na zachytávání vody. V případě nadměrného tlaku se zde shromažďuje vytékající voda.

8.4 Kontrola zásobníku TUV

Pokud topné soustavy pracují s akumulacním zásobníkem TUV, musí být vždy zaručeno naplnění TUV. Kromě toho musí být umožněn vstup studené vody.

8.5 Příprava spuštění

Tato část popisuje všeobecné práce, které je nutné provést před spuštěním kotle do provozu.



1. Zapněte nouzový vypínač topení.

2. Otevřete plynový kohout.

3. Otevřete kohouty hydraulického oddělovače.

4. Otevřete přívod TV.

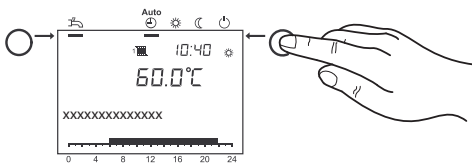
5. Otevřete přední kryt panelu a zapněte vypínač ON/OFF na přední části kotle.

Zařízení BBS EVO lze uvést do provozu bez nutnosti dalších nastavení. Informace o nastavení, např. individuálního časovacího programu, naleznete v kapitole *Provoz*.





Další informace naleznete v
Změna parametrů, stránka 66

8.6 Nastavení režimu vytápění



Tlačítko pro přepnutí provozního režimu vytápění umožňuje přepínání mezi různými provozními režimy. Vybrané nastavení je označeno čárkou pod symbolem provozního režimu.

Automatický provoz

- Režim vytápění regulovaný časovacím programem
- Nastavené požadované teploty  nebo  dle časovacího programu
- Aktivují se ochranné funkce (protimrazová ochrana soustavy, ochrana proti přehřátí).
- Automatické přepínání mezi letním/zimním režimem vytápění (na základě venkovních teplot).
- Automatické omezení denního vytápění (automatické přepínání mezi vytápěním a letním provozem, pokud venkovní teplota převyšuje nastavenou pokojovou teplotu)

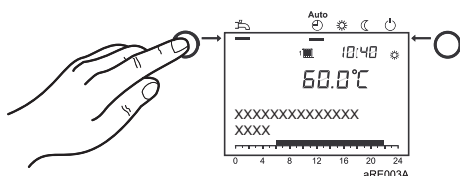
Neustálý provoz nebo

- Režim vytápění bez regulace časovacím programem
- Aktivace ochranných funkcí
- Automatické přepínání mezi letním/zimním režimem není aktivováno.
- Automatické omezení denního vytápění není aktivováno.

Ochranný provoz

- Provoz bez vytápění
- Teplota dle nastavené hodnoty protimrazové ochrany
- Ochranné funkce aktivovány
- Automatické přepínání mezi letním/zimním režimem aktivováno
- Automatické omezení denního vytápění aktivováno

8.7 Seřízení režimu užitkové vody.



- Zapínání: Ohřev TUV regulují zvolené spínací programy.
- Vypínání: Ohřev TUV se deaktivuje.

i **Důležité**

- Pro ohřev TUV doporučujeme nastavení teploty v rozmezí 50 až 60°C.
- Doby pro topení TUV se nastavují v časovacím programu 4 / TUV.

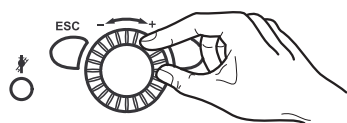
Z důvodu spokojenosti by se měl topný okruh TUV spouštět přibližně 1 h před zahájením centrální topné fáze.

i **Důležité**
Funkce Legionelóza

Každou neděli během prvního napouštění zásobníku TUV se aktivuje funkce ochrany před legionelózou. To znamená, že TUV se ohřeje jednou na 65°C za účelem odstranění bakterií Legionelóza.

8.8 Nastavení komfortní pokojové teploty

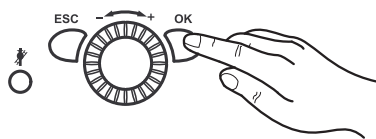
Následuje postup nastavení teploty komfortního topení.



1. Pomocí otočného ovládacího tlačítka nastavte teplotu komfortního topení.
⇒ => Hodnota se převezme automaticky.

8.9 Nastavení teploty útlumového topení

Následuje postup nastavení teploty útlumového topení.



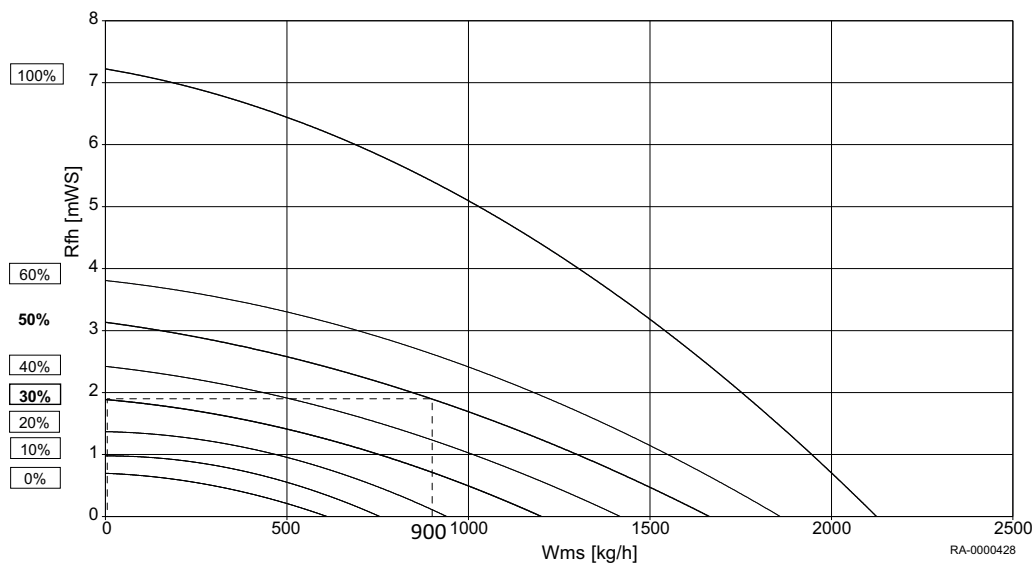
1. Stiskněte **OK**.
2. Zvolte položku menu Topný okruh.
3. Stiskněte **OK**.
4. Zvolte parametr Útlumová teplota.
5. Stiskněte **OK**.
6. Pomocí otočného ovládacího tlačítka nastavte teplotu útlumového topení.
7. Stiskněte **OK**.
8. Ukončete úroveň programování stisknutím **tlačítka na přepnutí provozního režimu na režim topení**.

8.10 Nastavení čerpadla (čerpaného topného okruhu)

Nastavení správné modulace čerpadla si vyžaduje vypracování kalkulace hydraulické konstrukce systému.

Čerpadlo, integrované uvnitř kotle, se aktivuje parametrem 2320 (Modulace čerpadla) s nastavením modulace „Požadavek“. To znamená, že moduluje mezi nastavenou minimální a maximální rychlostí čerpadla v závislosti na požadavku topení. Čerpadlo usiluje o nejmenší možnou spotřebu energie, při čerpání TUV do topného okruhu.

Obr.30 Příklad celkového dynamického počtu otáček



Rfh Celková dopravní výška

Wms Objem průtoku vody

1. Parametr 883 (Max. otáčky čerpadla)
Max. rychlost čerpadla je výsledkem výpočtového objemu průtoku a celkového dynamického počtu otáček (viz obr.).

⇒

Tab.22 Příklad (obr.)

Stanovený objem průtoku	900 l/h
Odpor systému ve výpočtovém bodě	19 kPa (1.9 mWS)
=> Max. rychlost (načtení)	50 %
=> Nastavit parametr 883	50 %

2. Parametr 882 (Min. otáčky čerpadla)
 - 2.1. Topné soustavy s radiátory
Minimální rychlost čerpadla topných soustav s radiátory je výsledkem zadání odporu systému při nulovém objemu průtoku 0 l/h v diagramu (viz obr.).

⇒

Tab.23 Příklad (obr.)

Odpor systému ve výpočtovém bodě	19 kPa (1.9 mWS)
=> Min. rychlost (načtení)	30%
=> Nastavit parametr 882	30%

- 2.2. Okruhy podlahového vytápění
Minimální rychlost čerpadla okruhů podlahového vytápění je stanovena na 75% maximální rychlosti čerpadla.

⇒

Tab.24 Příklad (bez ilustrace)

=> Max. rychlost (načtení)	50 %
=> Min. rychlost (načtení)	$0.75 * 50\% = 37.5\%$
=> Nastavit parametr 882	37%



Další informace naleznete v

Celkový dynamický spád BBS EVO, stránka 18

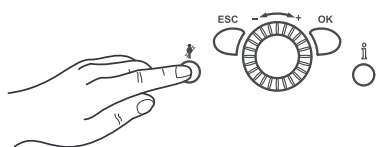
8.11 Nouzový režim (manuální regulace)


Aktivace manuální regulace Při aktivaci manuální regulace se kotel reguluje na nastavenou hodnotu manuální regulace. Všechny čerpadla jsou zapnuta. Dodatečné požadavky, např. na topnou TV se ignorují.

1. Stiskněte **OK**.
2. Zvolte položku menu Údržba.
3. Stiskněte **OK**.
4. Zvolte parametr Ruční provoz (prog. č 7140).
5. Stiskněte **OK**.
6. Zvolte parametr Zap.
7. Stiskněte **OK**.
8. Ukončete úroveň programování stisknutím **tlačítka na přepnutí provozního režimu na režim topení**.

8.12 Funkce čištění komínu

Funkce čištění komínu se aktivuje či deaktivuje pomocí tlačítka **Čištění komínu**.



1. Stiskněte **tlačítko Čištění komínu**.
⇒ Aktivace speciální funkce se zobrazuje na displeji pomocí symbolu .



Důležité

V případě požadavku topení ze zásobníku se spirálovým potrubím se tento požadavek začne zpracovávat při spuštění funkce Test emise (funkce Čištění komínu).

9 Nastavení

9.1 Seznam parametrů



Viz

- V závislosti na systému se na displeji nezobrazují všechny parametry, uvedené v seznamu parametrů níže.
- K nastavení úrovní koncového uživatele (K), uvedení do provozu (U) a inženýr (T):
 - 1 Stiskněte **OK button**.
 - 2 Poté stiskněte a přidržte tlačítko **information button** po dobu přibližně 3 s.
 - 3 Otočným ovládacím tlačítkem zvolte topný okruh.
 - 4 Potvrďte tlačítkem **OK**.

Čas a datum	Prog. č.	Úroveň	Standardní hodnota
Hodiny / minuty	1	K	1:00 (h:min)
Den / měsíc	2	K	01.01 (den.měsíc)
Rok	3	K	2030 (rok)
Začátek letního času	5	T	25.03 (den.měsíc)
Konec letního času	6	T	25.10 (den.měsíc)

Obslužná jednotka	Prog. č.	Úroveň	Standardní hodnota
Jazyk	20	EU	čeština
Info Dočasně Trvale	22	T	Dočasně
Kontrast zobrazení displeje	25	K	—
Zablokování obsluhy Vyp Zap	26	T	Vyp
Zablokování programování Vyp Zap	27	T	Vyp
Jednotka °C, bar °F, PSI	29	EU	°C, bar
Uložit základní nastavení ⁽¹⁾ Ne Ano	30	T	Ne
Aktivace základní nastavení ⁽²⁾ Ne Ano	31	T	Ne
Použití jako ⁽¹⁾ Prostorový přístroj 1 Prostorový přístroj 2 Prostorový přístroj 3 Obslužný přístroj 1 Obslužný přístroj 2 Obslužný přístroj 3 Servisní jednotka	40	U	Prostorový přístroj 1
Přřazení přístroje 1 ⁽³⁾ Topný okruh 1 Topný okruh 1 a 2 Topný okruh 1 a 3/Č Všechny topné okruhy	42	U	Topný okruh 1
Obsluha TO2 ⁽¹⁾ Společně s TO1 Nezávisle	44	U	Společně s TO1
Obsluha TO3/Č ⁽¹⁾ Společně s TO1 Nezávisle	46	U	Společně s TO1
Prostorová teplota zař. 1 ⁽¹⁾ Jen TO1 Pro všechny TO	47	C	Pro všechny TO
Přítomnostní tlačítko zař. 1 ⁽¹⁾ Žádný Topný okruh 1 Pro všechny TO	48	C	Pro všechny TO

Obslužná jednotka	Prog. č.	Úroveň	Standardní hodnota
Korekce čidla prostoru ⁽¹⁾	54	E	0,0 °C
Verze přístroje	70	E	
(1) Tento parametr se zobrazuje pouze v pokojovém zařízení! (2) Tento parametr se zobrazuje pouze v případě vhodného nastavení standardních hodnot v provozní jednotce! (3) Tento parametr se zobrazuje pouze v pokojovém zařízení, pokud se provozní jednotka kotle naprogramuje permanentně do provozní jednotky!			

Bezdrát ⁽¹⁾	Prog. č.	Úroveň	Standardní hodnota
Prost. Přístr. 1 Chybí V provozu Bez příjmu Baterie	130	U	
Prost. Přístr. 2 Chybí V provozu Bez příjmu Baterie	131	U	
Prost. Přístr. 3 Chybí V provozu Bez příjmu Baterie	132	U	
Venkovní čidlo Chybí V provozu Bez příjmu Baterie	133	U	
Zesilovač Chybí V provozu Bez příjmu Baterie	134	U	
Obsl. přístroj 1 Chybí V provozu Bez příjmu Baterie	135	U	
Obsl. přístroj 2 Chybí V provozu Bez příjmu Baterie	136	U	
Obsl. přístroj 3 Chybí V provozu Bez příjmu Baterie	137	U	
Servisní příst. Chybí V provozu Bez příjmu Baterie	138	U	
Vymazání všech přístrojů Ne Ano	140	C	
(1) Parametr se zobrazuje pouze v případě dostupnosti bezdrátového pokojového zařízení!			

Program časovače	Topný okruh 1 Prog. č.	Parametry topného okruhu 2 ⁽¹⁾ Prog. č.	Topný okruh 3 Prog. č.	Úroveň	Standardní hodnota
Předvolba Po - Ne Po - Ne Po - Pá So - Ne Pondělí Úterý Středa Čtvrtek Pátek Sobota Neděle	500	520	540	Eu	Pondělí
1. fáze zap	501	521	541	Eu	6:00 (h/min)
1. fáze vyp	502	522	542	Eu	22:00 (h/min)
2. fáze zap	503	523	543	Eu	--:-- (h/min)
2. fáze vyp	504	524	544	Eu	--:-- (h/min)
3. fáze zap	505	525	545	Eu	--:-- (h/min)
3. fáze vyp	506	526	546	Eu	--:-- (h/min)
Zkopírovat?	515	535	555	Eu	Ne
Standardní hodnoty Ne Ano	516	536	556	Eu	Ne
(1) se zobrazují pouze v případě instalace topného okruhu.					

Program časovače topného okruhu 4 / TV	Prog. č.	Úroveň	Standardní hodnota
Předvolba Po - Ne Po - Ne Po - Pá So - Ne Pondělí Úterý Středa Čtvrtek Pátek Sobota Neděle	560	Eu	Pondělí
1. fáze zap	561	Eu	5:00 (h/min)
1. fáze vyp	562	Eu	22:00 (h/min)
2. fáze zap	563	Eu	--:-- (h/min)

Program časovače topného okruhu 4 / TV	Prog. č.	Úroveň	Standardní hodnota
2. fáze vyp	564	Eu	--:-- (h/min)
3. fáze zap	565	Eu	--:-- (h/min)
3. fáze vyp	566	Eu	--:-- (h/min)
Zkopírovat?	575	Eu	Ne
Standardní hodnoty Ne Ano	576	Eu	Ne

Program časovače topného okruhu 5	Prog. č.	Úroveň	Standardní hodnota
Předvolba Po - Ne Po - Ne Po - Pá So - Ne Pondělí Úterý Středa Čtvrtek Pátek Sobota Neděle	600	K	Pondělí
1. fáze zap	601	K	6:00 (h/min)
1. fáze vyp	602	K	22:00 (h/min)
2. fáze zap	603	K	--:-- (h/min)
2. fáze vyp	604	K	--:-- (h/min)
3. fáze zap	605	K	--:-- (h/min)
3. fáze vyp	606	K	--:-- (h/min)
Zkopírovat?	615	EU	Č.
Standardní hodnoty Ne Ano	616	K	Č.

Prázdninový topný okruh	1 Prog. č.	2 ⁽¹⁾ Prog. č.	3 ⁽¹⁾ Prog. č.	Úroveň	Standardní hodnota
Předvolba Perioda 1 Perioda 2 Perioda 3 Perioda 4 Perioda 5 Perioda 6 Perioda 7 Perioda 8	641	651	661	Eu	Perioda 1
Start	642	652	662	Eu	—.— (den.měsíc)
Konec	643	653	663	Eu	—.— (den.měsíc)
Druh provozu Ochranný Útlumový	648	658	668	Eu	Ochranný
(1) Parametry jsou viditelné jedině tehdy, je-li instalován topný okruh!					

Topný okruh	1 Prog. č.	2 ⁽¹⁾ Prog. č.	3 ⁽¹⁾ Prog. č.	Úroveň	Standardní hodnota
Komfortní teplota	710	1010	1310	Eu	20,0 °C
Útlumová teplota	712	1012	1312	Eu	18 °C
Protimrazová teplota	714	1014	1314	Eu	10,0 °C
Strmost topné křivky	720	1020	1320	Eu	1,24
Posun topné křivky	721	1021	1321	E	2,0 °C
Adaptace topné křivky Vyp Zap	726	1026	1326	E	Vyp
Automatika léto/zima	730	1030	1330	Eu	18 °C
Denní topná mez vytápění	732	1032	1332	E	0 °C
Min. žádaná teplota náběhu	740	1040	1340	E	8 °C
Max. žádaná teplota náběhu	741	1041	1341	E	80 °C
Žád.T NáběhProstTermostat	742	1042	1342	E	--- °C
VlivTermostatu na T náběhu	744	1044	1344	E	--- %
Prodleva T požadavku	746	1046	1346	E	0 s
Vliv prostoru	750	1050	1350	C	--- %
Omezení teploty prostoru	760	1060	1360	E	0,5 °C
Rychlé natopení	770	1070	1370	E	--- °C

Topný okruh	1 Prog. č.	2 ⁽¹⁾ Prog. č.	3 ⁽¹⁾ Prog. č.	Úro- veň	Standardní hodnota
Rychlý útlum 0: Vyp 1: Na útlumovou teplotu 2: Na protimrazovou teplotu	780	1080	1380	E	Na útlumovou teplotu
Optimalizace zapnutí max.	790	1090	1390	E	0 min
Optimalizace vypnutí max	791	1091	1391	E	0 min
Zač. zvýšení útlum. žád. tep.	800	1100	1 400	E	--- °C
Kon. zvýšení útlum. žád. tep.	801	1101	1401	E	-15 °C
Trvalý chod čerpadla Ne Ano	809	1109	1409	E	Ne
Ochr. proti přehř. čerp. TO Vyp Zap	820	1120	1420	E	Vyp
Převýšení na směšovači	830	1130	1430	E	5 °C
Doba přeběhu	834	1134	1434	E	140 s
Funkce vysoušení podlahy 0: Vyp 1: Funkce vytápění 2: Vysoušení 3: Funkce vytápění/vysoušení 4: Vysoušení/funkční vytápění 5: Ručně	850	1150	1450	E	Vyp
Žád.T ruční vysoušení	851	1151	1451	E	25 °C
Akt.žad. teplota vysoušení	855	1155	1455	E	--- °C
Aktuální den vysoušení	856	1156	1456	E	---
Odběr přebytečného tepla 0: Vyp 1: Režim vytápění 2: Vždy	861	1161	1461	E	Režim vytápění
S předregulací/podáv. čerp. Ne Ano	872	1 172	1472	E	Ano
Omezení otáček čerpadla 0: Druh provozu 1: Topná křivka 2: Teplotní dif. nominální	880	1180	1480	E	Topná křivka
Min. otáčky čerpadla	882	1 182	1482	C	30 %
Max. otáčky čerpadla	883	1183	1483	C	BBS EVO 15: 50 %, BBS EVO 20: 60 %; BBS EVO 28: 67 %
Char. korekce při 50% ot.	888	1188	1488	E	10 %
Korekce ot. dle požadavku Ne Ano	890	1190	1490	E	Ano
Přepínač druhu provozu 0: Ochranný 1: Útlumový 2: Komfortní	898	1198	1498	E	Útlumový
Přepínání druhu provozu 0: Žádný 1: Ochranný 2: Útlumový 3: Komfortní 4: Automatický	900	1 200	1500	E	Ochranný

(1) Parametry jsou viditelné jedině tehdy, je-li instalován topný okruh!

TV	Prog. č.	Úro- veň	Standardní hodnota
Jmenovitá teplota	1610	Eu	55 °C
Útlumová teplota	1612	E	45 °C
Max. jmenovitá teplota	1614	E	65 °C
Uvolnění 24h/ denně Časové programy TO Časový program 4/TV	1620	Eu	Časový program 4/TV
Přednost nabíjení 0: Absolutní 1: Klouzavá 2: Žádná 3: STO klouzavá, ČTO absolut	1630	E	Absolutní
Legionelní funkce 0: Vyp 1: Periodicky 2: Pevný den v týdnu	1640	E	Pevný den v týdnu
Legionelní funkce periodicky	1641	E	7
Legionelní funkce fixně 1: Pondělí 2: Úterý 3: Středa 4: Čtvrtek 5: Pátek 6: Sobota 7: Neděle	1642	E	Neděle
Čas legionelní funkce	1644	E	---

TV	Prog. č.	Úroveň	Standardní hodnota
Žádaná teplota legio. funkce	1645	E	65 °C
Doba legionel. funkce	1646	E	- - - min
Cirkul. čerp. při leg. funkci Vyp Zap	1647	E	Zap
Program cirkulačního Č. 1: Časový program 3/TOČ 2: Uvolnění TV 3: Časový program 4/TV 4: Časový program 5	1660	C	Uvolnění TV
Cyklování cirkulačního čerp. Vyp Zap	1661	C	Zap
Žádaná teplota cirkulace	1663	E	55 °C
Přepínání druhu provozu 0: Žádný 1: Vyp 2: Zap	1680	E	Vyp

Okruh spotřebičů / bazénového okruhu	Okruh spotřebičů 1 Prog. č.	Okruh spotřebičů 2 Prog. č.	Bazénový okruh Prog. č.	Úroveň	Standardní hodnota
Žádaná teplota náběhu	1859	1909	1959	C	70 °C
Priorita nabíjení TV Ne Ano	1874	1924	1974	E	Ano
Odběr přebytečného tepla Vyp Zap	1875	1925	1975	E	Zap
S předregulací/podáv. čerp. Ne Ano	1880	1930	1980	E	Ano

Bazén	Prog. č.	Úroveň	Standardní hodnota
Žád. hodn. vytáp. solárem	2055	Eu	26 °C
Žád. hodn. vytáp. zdrojem	2056	Eu	22 °C
Přednost nabíjení solárem 1: Priorita 1 2: Priorita 2 3: Priorita 3	2065	E	Priorita 3
Max. teplota bazénu	2070	E	32 °C
S připojením soláru Ne Ano	2080	E	Ano

Primární regulační/napájecí čerpadlo	Prog. č.	Úroveň	Standardní hodnota
Min. žádaná teplota náběhu	2110	E	8 °C
Max. žádaná teplota náběhu	2111	E	80 °C
Pod.čerp. zap. při blok. kotle Vyp Zap	2121	E	Vyp
Převýšení na směšovači	2130	E	0 °C
Doba přeběhu	2134	E	140 s

Kotel	Prog. č.	Úroveň	Standardní hodnota
Uvolnění pod venkovní T	2203	E	- - - °C
Min. žádaná teplota	2210	E	20 °C
Maximální žádaná teplota	2212	E	85 °C
Žád.T ručního provozu	2214	Eu	60 °C
Minimální doba chodu hořáku	2241	E	1 min
Min. doba klidu hořáku	2243	E	7 min
SD doby klidu hořáku	2245	E	20 °C
Doba doběhu čerpadla	2250	E	2 min
Doběh čerpadla po TV	2253	E	1 min

Kotel	Prog. č.	Úroveň	Standardní hodnota
Protimraz. ochr. č. kotle Vyp Zap	2300	E	Zapnuto
Č KotlePřiCentrálnímVypnutí Vyp Zap	2301	E	Vyp
Působení blokace zdroje 1: Jen TO1 2: Režim vytápění a TV	2305	E	Jen TO1
Teplotní diference Maximální	2316	C	- - -
Teplotní dif. nominální	2 317	C	15 °C
Modulace čerpadla 0: Žádný 1: Požadavek spotřebičů 2: Žádaná teplota kotle 3: Teplotní dif. nominální 4: Výkon hořáku	2320	E	Požadavek spotřebičů
Min. otáčky čerpadla	2322	E	10 %
Max. otáčky čerpadla	2323	E	100 %
Jmenovitý výkon	2330	E	BBS EVO 15: 15 kW; BBS EVO 20: 20 kW; BBS EVO 28: 28 kW
Výkon základního stupně	2331	E	BBS EVO 15: 3 kW; BBS EVO 20: 3 kW; BBS EVO 28: 4 kW
Výkon pro min. otáčky Č	2334	E	25 %
Výkon pro max. otáčky Č	2335	E	100 %
Výstup ventilátor Vyt. max ⁽¹⁾	2441	E	BBS EVO 15: 15 kW; BBS EVO 20: 20 kW; BBS EVO 28: 28 kW
Výstup ventilátoru max nab. ⁽¹⁾	2442	E	BBS EVO 15: 15 kW; BBS EVO 20: 20 kW; BBS EVO 28: 28 kW
Výstup ventilátoru TV max ⁽¹⁾	2444	E	BBS EVO 15: 15 kW; BBS EVO 20: 20 kW; BBS EVO 28: 28 kW
Stabilizace plamene 0: Vyp 1: Jen TO1 2: Pouze TV 3: Režim vytápění a TV	2450	E	Jen TO1
Otáčky stabilizace plamene ⁽¹⁾	2452	E	Zemní plyn: BBS EVO 15: 4,4 kW; BBS EVO 20: 4,4 kW; BBS EVO 28: 5,5 kW; BBS EVO 38: 15,0 kW; LPG: BBS EVO 15: 6,0 kW; BBS EVO 20: 6,0 kW; BBS EVO 28: 7,0 kW; BBS EVO 38: 17,0 kW
Čas stabilizace plamene	2453	E	20 s
Spínací dif. zap. TO	2454	E	4 °C
Spínací dif. min. vyp. TO	2455	E	5 °C
Spínací dif. max. vyp. TO	2456	E	10 °C
Spínací dif. zap. TV	2460	E	5 °C
Spínací dif. min. vyp. TV	2461	E	6 °C
Spínací dif. max. vyp. TV	2462	E	8 °C
Prodleva spec. T požadavku	2470	E	0 s
Hlídaní statického tlaku pokl. 0: Zamezení startu 1: Chyba	2480	E	Chyba
Měření plynu Vyp Zap	2550	C	Vypnuto

Kotel	Prog. č.	Úroveň	Standardní hodnota
Měření plynu přepočít	2551	C	1,0
Zpoždění vyp. plyn. klapky	2560	E	30 s
(1) Nastavení kW jsou přibližné hodnoty. Přesné hodnoty lze určit např. plynoměrem.			




Sitherm Pro	Prog. č.	Úroveň	Standardní hodnota
Filtrovaný ionizační proud	2 700	E	
Požad ionizačního proudu	2701	E	
Pozice krokového motoru	2702	E	
Hodnota kvality plynu	2703	E	
Kontrolní hodnota	2705	E	
Fáze provozu 0: Zablokováno 1: Test krokového motoru 2: Ruční test skluzu start 3: Vypnuto 4: Inicializace 5: Zapalování 6: Detekce studeného startu 7: Nadř. regulace 8: Stabilizace 9: Ovládání 10: Exotický plyn chod 12: Test skluzu aktivní 16: Test skluzu okamžitý 17: Test skluzu zpožděný	2706	C	
Uvolnění nastav. typu plynu Vyp Zap	2720	C	Vyp
Typ plynu 1: Zemní plyn 2: Kapalný plyn	2721	C	Zemní plyn
Spuštění testu skluzu 0: Ne 1: Všechny body 2: Všechny úplné body 3: Bod 1 4: Bod 2 5: Bod 3 6: Bod 4 7: Bod 5 8: Bod 6 9: Bod 7	2740	E	Ne
ADA bod sepnutí ADA výsledek	2741	E	
ADA bod sepnutí ADA filtr hodnot	2742	E	
ADA bod sepnutí ADA korekce	2743	E	
ADA bod sepnutí ADA uplynulý čas	2744	E	
ADA bod sepnutí ADA vypršení intervalu 1	2745	E	
Reset testu 0: Ne 1: Nová elektroda 2: Zestárlá elektroda	2749	E	Ne
Nedokončený proudový test	2750	E	
ADA interval 1	2751	E	50 h
ADA interval 2	2752	E	75 h
ADA interval 3	2753	E	150 h

Zapojení do kaskády	Prog. č.	Úroveň	Standardní hodnota
Strategie kaskády 1: Později Zap, dříve Vyp 2: Později Zap, později Vyp 3: Dříve Zap, později Vyp	3510	E	Později Zap, později Vyp
Uvol.integrál dalšího zdroje	3530	E	50 °C*min
Blok.int.dalšího zdroje	3531	E	20 °C*min
Blokace opětovného spuštění	3532	E	300 s
Zpoždění připnutí zdroje	3533	E	10 min
Spoždění připnutí TV	3535	E	2 min
Automat.přep. pořadí zdrojů	3540	E	100 h
Automat.omez.pořadí zdrojů 0: Žádný 1: První 2: Poslední 3: První a poslední	3541	E	Žádný

Zapojení do kaskády	Prog. č.	Úroveň	Standardní hodnota
Vedoucí zdroj 1: Zdroj 1 2: Zdroj 2 3: Zdroj 3 4: Zdroj 4 5: Zdroj 5 6: Zdroj 6 7: Zdroj 7 8: Zdroj 8 9: Zdroj 9 10: Zdroj 10 11: Zdroj 11 12: Zdroj 12 13: Zdroj 13 14: Zdroj 14 15: Zdroj 15 16: Zdroj 16	3544	E	Zdroj 1
Min. teplota zpátečky	3560	E	8 °C
Min. teplotní diference	3590	E	--- °C

Zásobník na užitkovou vodu ⁽¹⁾	Prog. č.	Úroveň	Standardní hodnota
Předstih nabíjení	5011	E	60 min
Převýšení žád. tepl. náběhu	5020	E	18 °C
Typ nabíjení 1: Dobíjení 2: Úplné nabíjení 3: Úplné nabíjení Legio 4: Úplné nabíjení v den 5: První nabíjení Legio	5022	E	Úplné nabíjení
Omezení doby nabíjení	5030	E	120 min
Ochrana proti vybíjení 0: Vyp 1: Vždy 2: Automatické	5040	E	Automatické
Ochr.vybíjení po nabití Vyp Zap	5042		Vyp
Maximální teplota nabíjení	5 050	E	69 °C
Automatický push Vyp Zap	5070	E	Zap
Odběr přebytečného tepla Vyp Zap	5085	E	Zap
S předregulací/podáv. čerp. Ne Ano	5092	E	Ano
Min. otáčky čerpadla	5 101	E	30 %
Max. otáčky čerpadla	5102	E	80 %
(1) Parametry závisí na hydraulickém systému!			

Konfigurace	Prog. č.	Úroveň	Standardní hodnota
Topný okruh 1 Vyp Zap	5710	C	Zap
Topný okruh 2 Vyp Zap	5715	C	Vyp
Topný okruh 3 Vyp Zap	5721	C	Vyp
Ovládací prvek TV Q3 0: Žádný požadavek nabíjení 1: Nabíjecí čerpadlo 2: Přepouštěcí ventil	5731	E	Nabíjecí čerpadlo
Základní pozice ventilu TV 0: Poslední požadavek 1: Topný okruh 2: TV	5734	E	Topný okruh
Oddělení okruhu TV Vyp Zap	5736	E	Vyp
Řízení čerpadla kotle / TV 0: Všechny požadavky 1: Požadavek jen na TO1/TV	5774	E	Požadavek jen na TO1/TV
Výstup relé QX1 0: Žádná 1: Cirkulační čerpadlo Q4 2: Ele. spirála TV K6 4: Čerpadlo spotřeby OS1 Q15 5: Čerpadlo kotle Q1 7: Alarmový výstup K10 11: Čerpadlo TO3 Q20 12: Čerpadlo spotřeby OS2 Q18 13: Podávací čerpadlo Q14 14: Blokovací ventil zdroje Y4 16: Časový program 5 K13 20: Solár. akč. člen bazénu K18 22: Čerpadlo bazénu Q19 25: Kaskádní čerpadlo Q25 27: Mixážní čerpadlo TV Q35 28: Č. meziokruhu TV Q33 29: Požadavek na teplo K27 33: Čerpadlo TO1 Q2 34: Čerpadlo TO2 Q6 40: Stav výstupu K35 41: Informace o stavu K36 42: Spalinová klapka K37 43: Doběh ventilátoru K38	5890	C	Č. meziokruhu TV Q33

Konfigurace	Prog. č.	Úroveň	Standardní hodnota
Výstup relé QX2  Viz Viz parametry Výstup relé QX1 (prog. č. 5890)!	5891	C	Žádná
Vstup čidla BX1 0: Žádná 1: Čidlo TV B31 4: Čidlo cirkulace TV B39 8: Společné čidlo náběhu B10 10: Čidlo nabíjení TV B36 12: Společné čidlo zpátečky B73 13: Kaskádní čidlo zpátečky B70 14: Čidlo bazénu B13	5930	C	Žádná
Vstup čidla BX2  Viz Viz parametry Vstup čidla BX1 (prog. č. 5930)!	5931	C	Žádná
Vstup čidla BX3  Viz Viz parametry Vstup čidla BX1 (prog. č. 5930)!	5932	C	Čidlo nabíjení TV B36
Funkce vstupu H1 0: Žádný 1: Přepínání provozu TO+TV 2: Přepínání provozu TV 3: Přepínání provozu TO 4: Přepínání provozu TO1 5: Přepínání provozu TO2 6: Přepínání provozu TO3 7: Zdroj zablokován 8: Chybové/alarmové hlášení 9: Požadavek OS1 10: Požadavek OS2 11: Uvolnění bazénu pro zdroj 12: Odběr přebytečného tepla 14: Druh provozu TV 15: Druh provozu TO1 16: Druh provozu TO2 17: Druh provozu TO3 18: Prostorový termostat TO1 19: Prostorový termostat TO2 20: Prostorový termostat TO3 22: Termostat TV 28: Zpětné hlášení klapky spalin 29: Zamezení startu 51: Požad OS1 10V 52: Požad OS2 10V 58: Výkonový předstih 10V 60: Teplota při 10V	5950	C	Žádný
Typ kontaktu H1 Klidový kontakt Pracovní kontakt	5951	C	Pracovní kontakt
Hodnota teploty 1 H1	5953	E	0
Působení kontaktu 1 H1	5954	E	0
Hodnota teploty 2 H1	5955	E	10
Působení kontaktu 2 H1	5956	E	1000
Funkce vstupu H4 0: Žádný 1: Přepínání provozu TO+TV 2: Přepínání provozu TV 3: Přepínání provozu TO 4: Přepínání provozu TO1 5: Přepínání provozu TO2 6: Přepínání provozu TO3 7: Zdroj zablokován 8: Chybové/alarmové hlášení 9: Požadavek OS1 10: Požadavek OS2 11: Uvolnění bazénu pro zdroj 12: Odběr přebytečného tepla 14: Druh provozu TV 15: Druh provozu TO1 16: Druh provozu TO2 17: Druh provozu TO3 18: Prostorový termostat TO1 19: Prostorový termostat TO2 20: Prostorový termostat TO3 22: Termostat TV 28: Zpětné hlášení klapky spalin	5970	C	Žádný
Typ kontaktu H4 0: Klidový kontakt 1: Pracovní kontakt	5971	C	Pracovní kontakt
Funkce vstupu H5 0: Žádný 1: Přepínání provozu TO+TV 2: Přepínání provozu TV 3: Přepínání provozu TO 4: Přepínání provozu TO1 5: Přepínání provozu TO2 6: Přepínání provozu TO3 7: Zdroj zablokován 8: Chybové/alarmové hlášení 9: Požadavek OS1 10: Požadavek OS2 11: Uvolnění bazénu pro zdroj 12: Odběr přebytečného tepla 14: Druh provozu TV 15: Druh provozu TO1 16: Druh provozu TO2 17: Druh provozu TO3 18: Prostorový termostat TO1 19: Prostorový termostat TO2 20: Prostorový termostat TO3 22: Termostat TV 28: Zpětné hlášení klapky spalin	5977	C	Žádný
Typ kontaktu H5 0: Klidový kontakt 1: Pracovní kontakt	5978	C	Pracovní kontakt
Funkce výstupu P1 0: Žádný 1: Čerpadlo kotle Q1 2: Čerpadlo TV Q3 4: Čerpadlo TO1 Q2 5: Čerpadlo TO2 Q6 6: Čerpadlo TO3 Q20	6 085	E	Čerpadlo kotle Q1
Korekce venkovního čidla	6100	E	0,0 °C
Časová konstanta budovy	6110	C	10 h

Konfigurace	Prog. č.	Úroveň	Standardní hodnota
Centrální řízení žád.hodnoty	6117	E	10 °C
Protimraz. ochrana zařízení Vyp Zap	6120	E	Zap
Minimální tlak vody	6181	E	0,7 bar
Uložení stavu čidel Ne Ano	6200	C	Ne
Reset na standní parametry	6205	C	Ne
Kontrolní číslo zdroje 1	6212	E	
Kontrolní číslo zdroje 2	6213	E	
Kontrolní číslo Akumulace	6215	E	
Kontrolní číslo TO	6217	E	
Verze přístroje	6220	E	
Info 1 OEM	6230	E	
Info 2 OEM	6231	E	
Nastavení parametrů č.vOEM	6236	E	
Info 3 OEM	6258	E	
Info 4 OEM	6259	E	
Funkce OT kanál 1 1: Extní prost. regulátor 1 2: Extní prost. regulátor 2 3: Extní prost. regulátor 3	6351	C	Extní prost. regulátor 1
Funkce OT kanál 2 1: Extní prost. regulátor 1 2: Extní prost. regulátor 2 3: Extní prost. regulátor 3	6352	C	Extní prost. regulátor 2
Prostorový přístroj TO1 1: Interně 2: Externí	6355	C	Interně
Prostorový přístroj TO2 1: Interně 2: Externí	6356	C	Interně
Prostorový přístroj TO3 1: Interně 2: Externí	6357	C	Interně
Externí ovládání TV 0: Žádný 1: Extní prost. regulátor 1 2: Extní prost. regulátor 2	6359	C	Žádný

LPB systém	Prog. č.	Úroveň	Standardní hodnota
Adresa přístroje	6600	C	1
Adresa segmentu	6601	E	0
Funkce napájení bus 0: Vyp 1: Automatické	6604	E	Automatické
Stav napájení bus Vyp Zap	6605	E	
Zobrazení systém. hlášení Ne Ano	6610	E	Ano
Systémová hlášení k aktivaci alarmového relé Ne Ano	6611	C	Ano
Prodleva alarmu	6612	E	- - - min
Působnost přepínání 0: Segment 1: Systém	6620	E	Systém
Přepínání Léto 0: Lokální 1: Centrální	6621	E	Lokální
Přepínání druhu provozu 0: Lokální 1: Centrální	6623	E	Centrální
Ruční zablokování zdroje 0: Lokální 1: Segment	6624	E	Lokální
Přiřazení TV 0: Lokální TO 1: Všechny TO v segmentu 2: Všechny TO v segmentu Všechny TO v systému	6625	E	Všechny TO v systému




LPB systém	Prog. č.	Úroveň	Standardní hodnota
Limit ext. zdroje Ne Ano	6632	E	Ne
Provozní hodiny 0: Autonomní 1: Slave bez přestavení 2: Slave s přestavením 3: Master	6640	C	Slave s přestavením
Zdroj venkovní teploty	6650	E	








Modbus	Prog. č.	Úroveň	Standardní hodnota
Slave adresa	6651	E	---
Přenosová rychlost	6 652	E	19 200
Stop bit	6654	E	1











Závada	Prog. č.	Úroveň	Standardní hodnota
Hlášení	6700	K	
SW kód diagnostiky	6705	K	
Fáze zablokování hoření	6706	K	
Reset relé alarmu Ne Ano	6710	U	Ne
Alarm teploty náběhu 1	6740	T	--- min
Alarm teploty náběhu 2	6741	T	--- min
Alarm teploty náběhu P	6742	T	--- min
Alarm teploty kotle	6743	T	--- min
Alarm nabíjení TV	6745	T	--- h
Historie 1 • Datum / čas • Tabulka kódů závady 1	6800	E	
Kód diagnostiky SW 1 • Fáze hořáku 1	6805	T	
Historie 2 • Datum / čas • Tabulka kódů závady 2	6810	E	
Kód diagnostiky SW 2 • Fáze hořáku 2	6815	T	
Historie 3 • Datum / čas • Tabulka kódů závady 3	6820	E	
Kód diagnostiky SW 3 • Fáze hořáku 3	6825	T	
.	.	.	
.	.	.	
.	.	.	
Historie 20 • Datum / čas • Tabulka kódů závady 20	6990	E	
Kód diagnostiky SW 20 • Fáze hořáku 20	6995	T	



Údržba / speciální provoz	Prog. č.	Úroveň	Standardní hodnota
Interval provoz hod.hořáku	7040	E	--- h
Hodiny hořáku od servisu	7041	E	--- h

Údržba / speciální provoz	Prog. č.	Úroveň	Standardní hodnota
Interval startu hořáku	7042	E	---
Starty hořáku od servisu	7043	E	---
Interval servisu	7044	E	--- měsíců
Doba od posledního servisu	7045	E	--- měsíců
Funkce Kominík Vyp Zap	7130	Eu	Vyp
Ruční provoz Vyp Zap	7140	EU	Vyp
Funkce vypnutí regulátoru Vyp Zap	7143	E	Vyp
Žád T vypnutí regulátoru	7145	E	
Rychlý ohřev TV Vyp Zap	7165	E	Vypnuto
Uvedení do provozu Vyp Zap	7167	E	Zap
Telefon na servis	7170	C	---
USB pamět typ kotle • PStick Reg datová sada	7250	E	0
USB pamět příkaz 0: Žádná operace 1: Čtení z USB paměti 2: Zápis na USB pamět	7252	E	Žádná operace
USB pamět načítání • Stav PStick 0: Bez USB paměti 1: Připraveno 2: Zápis na USB pamět 3: Čtení z USB paměti 4: EMC test aktivní 5: Chyba zápisu 6: Chyba čtení 7: Nekompatibilní nastavení dat 8: Špatný typ paměti 9: Chyba zhášení 10: Kontrola datového souboru 11: Data odmítnuta 12: Čtení zakázáno	7253	E	0 %

Konfigurace rozšiřovacích modulů	Prog. č.	Úroveň	Standardní hodnota
Funkce rozšiř modulu 1 0: Žádný 1: Multifunkční 2: Topný okruh 1 3: Topný okruh 2 4: Topný okruh 3	7300	C	Žádný
Výstup relé QX21 modul 1 0: Žádná 1: Cirkulační čerpadlo Q4 2: Ele. spirála TV K6 4: Čerpadlo spotřeby OS1 Q15 5: Čerpadlo kotle Q1 7: Alarmový výstup K10 11: Čerpadlo TO3 Q20 12: Čerpadlo spotřeby OS2 Q18 13: Podávací čerpadlo Q14 14: Blokovací ventil zdroje Y4 16: Časový program 5 K13 20: Solár. akč. člen bazénu K18 22: Čerpadlo bazénu Q19 25: Kaskádní čerpadlo Q25 27: Mixážní čerpadlo TV Q35 28: Č. mezikruhu TV Q33 29: Požadavek na teplo K27 33: Čerpadlo TO1 Q2 34: Čerpadlo TO2 Q6 40: Stav výstupu K35 41: Informace o stavu K36 43: Doběh ventilátoru K38	7301	C	Žádná
Výstup relé QX22 modul 1  Viz Viz parametry Výstup relé QX21 modul 1 (prog. č. 7301)!	7302	C	Žádná
Výstup relé QX23 modul 1  Viz Viz parametry Výstup relé QX21 modul 1 (prog. č. 7301)!	7303	C	Žádná
Vstup čidla BX21 modul 1 0: Žádná 1: Čidlo TV B3 4: Čidlo cirkulace TV B39 8: Společné čidlo náběhu B10 10: Čidlo nabíjení TV B36 12: Společné čidlo zpátečky B73 13: Kaskádní čidlo zpátečky B70 14: Čidlo bazénu B13	7307	C	Žádná
Vstup čidla BX22 modul 1  Viz Viz parametry Výstup relé QX21 modul 1 (prog. č. 7307)!	7308	C	Žádná

Konfigurace rozšiřovacích modulů	Prog. č.	Úroveň	Standardní hodnota
Funkce vstupu H2/H21 modul 1 0: Žádný 1: Přepínání provozu TO+TV 2: Přepínání provozu TV 3: Přepínání provozu TO 4: Přepínání provozu TO1 5: Přepínání provozu TO2 6: Přepínání provozu TO3 7: Zdroj zablokován 8: Chybové/alarmové hlášení 9: Požadavek OS1 10: Požadavek OS2 11: Uvolnění bazénu pro zdroj 12: Odběr přebytečného tepla 14: Druh provozu TV 15: Druh provozu TO1 16: Druh provozu TO2 17: Druh provozu TO3 18: Prostorový termostat TO1 19: Prostorový termostat TO2 20: Prostorový termostat TO3 25: Prostorový termostat TO 29: Zamezení startu 51: Požad OS1 10V 52: Požad OS2 10V 58: Výkonový předstih 10V	7321	C	Žádný
Typ kontaktu H2/H21 modul 1 Klidový kontakt Pracovní kontakt	7322	C	Pracovní kontakt
Vstupní hodnota1 H2/H21 modul1	7324	E	0
Působení kont1 H2/H21 modul1	7325	E	0
Vstupní hodnota2 H2/H21 modul1	7326	E	10
Působení kont2 H2/H21 modul1	7327	T	1000
Funkce vstupu EX21 modul 1 Žádný Prostorový termostat TO	7342	C	Žádný
Funkce výstupu UX21 modul1 0: Žádný 1: Čerpadlo kotle Q1 2: Čerpadlo TV Q3 3: Č. mezikruhu TV Q33 4: Čerpadlo TO1 Q2 5: Čerpadlo TO2 Q6 6: Čerpadlo TO3 Q20	7 348	E	Žádný
Signál log.výst. UX21 modul1 0: Standardní 1: Invertovaná	7349	C	Standardní
Signál výstupu UX21 modul1 0: 10 V 1: PWM	7 350	E	PWM
Funkce výstupu UX22 modul1  Viz Viz parametry Funkce výstupu UX21 modul1 (prog. č. 7348)!	7355	E	Žádný
Signál log.výst. UX22 modul1 0: Standardní 1: Invertovaná	7356	C	Standardní
Signál výstupu UX22 modul1 0: 10 V 1: PWM	7357	E	PWM
Funkce rozšiř modulu 2  Viz Viz parametry Funkce rozšiř modulu 1 (prog. č 7300)!	7 375	C	Žádný
Výstup relé QX21 modul 2  Viz Viz parametry Výstup relé QX21 modul 1 (prog. č. 7301)!	7 376	C	Žádný
Výstup relé QX22 modul 2  Viz Viz parametry Výstup relé QX21 modul 1 (prog. č. 7301)!	7 377	C	Žádný
Výstup relé QX23 modul 2  Viz Viz parametry Výstup relé QX21 modul 1 (prog. č. 7301)!	7 378	C	Žádný
Vstup čidla BX21 modul 2  Viz Viz parametry Vstup čidla BX21 modul 1 (prog. č. 7307)!	7 382	C	Žádná
Vstup čidla BX22 modul 2  Viz Viz parametry Vstup čidla BX21 modul 1 (prog. č. 7307)!	7383	C	Žádný




Konfigurace rozšiřovacích modulů	Prog. č.	Úroveň	Standardní hodnota
Funkce vstupu H2/H21 modul 2  Viz Viz parametry Funkce vstupu H2/H21 modul 1 (prog. č. 7321)!	7396	C	Přepínání provozu TO+TV
Typ kontaktu H2/H21 modul 2 0: Klidový kontakt 1: Pracovní kontakt	7397	E	Pracovní kontakt
Vstupní hodnota1 H2/H21 modul2	7399	E	0
Působení kont1 H2/H21 modul2	7400	E	0
Vstupní hodnota2 H2/H21 modul2	7401	E	10
Působení kont2 H2/H21 modul2	7402	T	1000
Funkce vstupu EX21 modul 2 0: Žádný 25: Prostorový termostat TO	7417	C	Žádný
Funkce výstupu UX21 modul2  Viz Viz parametry Funkce výstupu UX21 modul1 (prog. č. 7348)!	7423	E	Žádný
Signál log.výst. UX21 modul2 0: Standardní 1: Invertovaná	7424	C	Standardní
Signál výstupu UX21 modul2 0: 10 V 1: PWM	7425	E	PWM
Funkce výstupu UX22 modul2  Viz Viz parametry Funkce výstupu UX21 modul1 (prog. č. 7348)!	7430	E	Žádný
Signál log.výst. UX22 modul2 0: Standardní 1: Invertovaná	7431	C	Standardní
Signál výstupu UX22 modul2 0: 10 V 1: PWM	7432	E	PWM
Funkce rozšiř modulu 3  Viz Viz parametry Funkce rozšiř modulu 1 (prog. č. 7300)!	7450	C	Žádný
Výstup relé QX21 modul 3  Viz Viz parametry Výstup relé QX21 modul 1 (prog. č. 7301)!	7451	C	Žádná
Výstup relé QX22 modul 3  Viz Viz parametry Výstup relé QX21 modul 1 (prog. č. 7301)!	7452	C	Žádná
Výstup relé QX23 modul 3  Viz Viz parametry Výstup relé QX21 modul 1 (prog. č. 7301)!	7453	C	Žádná
Vstup čidla BX21 modul 3  Viz Viz parametry Vstup čidla BX21 modul 1 (prog. č. 7307)!	7457	C	Žádná
Vstup čidla BX22 modul 3  Viz Viz parametry Vstup čidla BX21 modul 1 (prog. č. 7307)!	7458	C	Žádná
Funkce vstupu H2/H21 modul 3  Viz Viz parametry Funkce vstupu H2/H21 modul 1 (prog. č. 7321)!	7471	C	Žádná

Konfigurace rozšiřovacích modulů	Prog. č.	Úroveň	Standardní hodnota
Typ kontaktu H2/H21 modul 3 0: Klidový kontakt 1: Pracovní kontakt	7472	C	Pracovní kontakt
Vstupní hodnota1 H2/H21 modul3	7474	C	0
Působení kont1 H2/H21 modul3	7475	C	0
Vstupní hodnota2 H2/H21 modul3	7476	C	10
Působení kont2 H2/H21 modul3	7477	U	1000
Funkce vstupu EX21 modul 3 0: Žádný 25: Prostorový termostat TO	7492	C	Žádný
Funkce výstupu UX21modul3  Viz Viz parametry Funkce výstupu UX21modul1 (prog. č. 7348)!	7498	C	Žádný
Signál log.výst. UX21 modul3 0: Standardní 1: Invertovaná	7499	C	Standardní
Signál výstupu UX21 modul3 0: 10 V 1: PWM	7500	C	PWM
Funkce výstupu UX22modul3  Viz Viz parametry Funkce výstupu UX21modul1 (prog. č. 7348)!	7505	C	Žádný
Signál log.výst. UX22 modul3 0: Standardní 1: Invertovaná	7506	C	Standardní
Signál výstupu UX22 modul3 0: 10 V 1: PWM	7507	C	PWM

Test vstupů/výstupů	Prog. č.	Úroveň	Standardní hodnota
Test relé 0: Žádný test 1: Všechno vyp 2: Výstup relé QX1 3: Výstup relé QX2 4: Výstup relé QX3 5: Výstup relé QX21 modul 1 6: Výstup relé QX22 modul 1 7: Výstup relé QX23 modul 1 8: Výstup relé QX21 modul 2 9: Výstup relé QX22 modul 2 10: Výstup relé QX23 modul 2 11: Výstup relé QX23 modul 2	7700	C	Žádný test
Test výstupu P1	7713	C	--- %
PWM signál P1	7714	C	
Venkovní teplota B9	7730	C	
Teplota B3/B38	7750	C	
Teplota kotle B2	7760	C	
Test výstupu UX21 modul 1	7780	C	
Signál výstupu UX21modul 1 0: Žádná 1: Zavřeno(ooo)Otevřeno(---) 2: Impulz 3: Frekvence Hz 4: Napětí V 5: PWM %	7781	C	
Test výstupu UX22 modul 1	7782	C	
Signál výstupu UX22modul 1 0: Žádná 1: Zavřeno(ooo)Otevřeno(---) 2: Impulz 3: Frekvence Hz 4: Napětí V 5: PWM %	7783	C	
Test výstupu UX21 modul 2	7784	C	--- %
Signál výstupu UX21modul 2 0: Žádná 1: Zavřeno(ooo)Otevřeno(---) 2: Impulz 3: Frekvence Hz 4: Napětí V 5: PWM %	7785	C	Žádná
Test výstupu UX22 modul 2	7786	C	
Signál výstupu UX22modul 2 0: Žádná 1: Zavřeno(ooo)Otevřeno(---) 2: Impulz 3: Frekvence Hz 4: Napětí V 5: PWM %	7787	C	
Test výstupu UX21 modul 3	7788	C	

Test vstupů/výstupů	Prog. č.	Úroveň	Standardní hodnota
Signál výstupu UX21modul 3 0: Žádná 1: Zavřeno(ooo)Otevřeno(---) 2: Impulz 3: Frekvence Hz 4: Napětí V 5: PWM %	7789	C	
Test výstupu UX22 modul 3	7790	C	
Signál výstupu UX22modul 3 0: Žádná 1: Zavřeno(ooo)Otevřeno(---) 2: Impulz 3: Frekvence Hz 4: Napětí V 5: PWM %	7791	C	
Teplota čidla BX1	7820	C	
Teplota čidla BX2	7821	C	
Teplota čidla BX3	7822	C	
Teplota čidla BX21 modul 1	7830	C	
Teplota čidla BX22 modul 1	7831	C	
Teplota čidla BX21 modul 2	7832	C	
Teplota čidla BX22 modul 2	7833	C	
Teplota čidla BX21 modul 3	7834	C	
Teplota čidla BX22 modul 3	7835	C	
Signál napětí H1	7840	C	
Stav kontaktu H1 Otevřeno 1: Uzavřeno	7841	C	
Signál napětí H2/H21 modul 1 Stav kontaktu H2/H21 modul 1 0: Otevřeno 1: Uzavřeno	7845	C	
Signál napětí H2/H21 modul 2 Stav kontaktu H2/H21 modul 2 0: Otevřeno 1: Uzavřeno	7848	C	
Stav kontaktu H4 0: Otevřeno 1: Uzavřeno	7860	C	
Stav kontaktu H5 0: Otevřeno 1: Uzavřeno	7865	C	
Stav kontaktu H6 0: Otevřeno 1: Uzavřeno	7872	C	
Stav kontaktu H7 0: Otevřeno 1: Uzavřeno	7874	C	
Vstup EX21 modul 1	7950	C	
Vstup EX21 modul 2	7951	C	
Vstup EX21 modul 3	7952	C	

Stav	Prog. č.	Úroveň	Standardní hodnota
Stav TO1	8000	I	
Stav TO2	8001	I	
Stav TO3	8002	I	
Stav TV	8003	I	
Stav Kotle	8005	I	
Stav hořáku	8009	I	
Stav ohřevu bazénu	8011	I	
Stav SithermPro	8023	I	

Diagnostika kaskády	Prog. č.	Úroveň	Standardní hodnota
Priorita/ stav zdroje 1 0: Chybí 1: V poruše 2: Ruční provoz aktivní 3: Aktivní blok. zdroje tepla 4: Kominík aktivní 5: Dočasně nedostupný 6: Aktivní omezení od Tven. 7: Neuvolněný 8: Uvolněný	8100	C	
Priorita/ stav zdroje 2  Viz Viz parametry Priorita/ stav zdroje 1 (prog. č. 8100)!	8102	C	
Priorita/ stav zdroje 3  Viz Viz parametry Priorita/ stav zdroje 1 (prog. č. 8100)!	8104	C	
.	.	.	
.	.	.	
.	.	.	
Priorita/ stav zdroje 16  Viz Viz parametry Priorita/ stav zdroje 1 (prog. č. 8100)!	8130	C	
Kaskádní náběh T	8138	C	
Žádaná teplota kaskády	8139	C	
Kaskádní teplota zpátečky	8140	C	
Žádaná teplota zp. kaskády	8141	C	
Akt.pořadí přepínání zdrojů	8150	C	

Diagnostika generování ohřevu	Prog. č.	Úroveň	Standardní hodnota
Čerpadlo kotle Q1	8304	E	
Otáčky čerpadla kotle	8308	E	
Regulovaná teplota	8310	C	
Regulovaný požadavek	8311	C	
Bod sepnutí kotle	8312	C	
Kontrolní čidlo 0: Žádná 1: Čidlo kotle B2 2: Čidlo zpátečky B7 3: Čidlo nabíjení TV B36 4: TV výstupní čidlo B38 5: Čidlo cirkulace TV B39 6: Kaskádní čidla B10/B70	8313	E	
Teplota zpátečky kotle	8314	C	
Otáčky ventilátoru	8323	C	
ŽádHodnVentilátoruHořáku	8324	C	
Aktuální řízení ventilátoru	8325	C	
Modulace hořáku	8326	C	
Ionizační proud	8329	C	
Provozní hod. 1. stupně	8330	K	
Počet startů 1. stupně	8331	U	
Provozní hod. vytápění	8338	Eu	
Provozní hod. TV	8339	Eu	
Plynu na vytápění	8378	Eu	
Plynu na TV	8379	Eu	
Plynu celkem	8380	Eu	
Plynu pro vytápění	8381	Eu	
Plynu pro TV	8382	Eu	
Energie z plynu	8383	Eu	
Aktuální fáze	8390	E	

Diagnostika spotřebiče	Prog. č.	Úroveň	Standardní hodnota
Venkovní teplota	8700	Eu	
Venkovní T min.	8701	Eu	
Venkovní T max.	8702	Eu	
Tlumená venk. teplota	8703	E	
Geometrická venk. teplota	8704	E	
Čerpadlo TO1 Vyp Zap	8730	C	
Ventil TO1 otevírá Y1 Vyp Zap	8731	C	
Ventil TO1 zavírá Y2 Vyp Zap	8732	C	
Otáčky čerpadla TO1	8735	C	
Teplota prostoru 1 • Žádaná T prostoru 1	8740	C	
Teplota náběhu 1 • Žádaná teplota náběhu 1	8743	C	
Prostorový termostat 1 0: Žádný požadavek 1: Požadavek spotřebičů	8749	C	
Čerpadlo TO2 Vyp Zap	8760	C	
Ventil TO2 otevírá Y5 Vyp Zap	8761	C	
Ventil TO2 zavírá Y6 Vyp Zap	8762	C	
Otáčky čerpadla TO2	8765	C	
Teplota prostoru 2 • Žádaná T prostoru 2	8770	C	
Teplota náběhu 2 • Žádaná teplota náběhu 2	8773	C	
Prostorový termostat 2 0: Žádný požadavek 1: Požadavek spotřebičů	8779	C	
Čerpadlo TO3 Vyp Zap	8790	C	
Ventil TO3 otevírá Vyp Zap	8791	C	
Ventil TO3 zavírá Vyp Zap	8792	C	
Otáčky čerpadla TO3	8795	C	
Teplota prostoru 3 • Žádaná T prostoru 3	8800	C	
Teplota náběhu 3 • Žádaná teplota náběhu 3	8804	C	
Prostorový termostat 3 0: Žádný požadavek 1: Požadavek spotřebičů	8809	C	
Čerpadlo TV Vyp Zap	8820	C	
Otáčky čerpadla TV	8825	E	
Teplota TV 1 • Žádaná teplota TV	8830	C	
Teplota cirkulace TV	8835	E	
Nabíjecí teplota TV	8836	E	
Žád.T náběhu OS1	8875	C	
Žád.T náběhu OS2	8885	C	

Diagnostika spotřebiče	Prog. č.	Úroveň	Standardní hodnota
Žád.T náběhu OS3	8895	C	
Teplota bazénu • Žádaná teplota bazénu	8900	C	
Teplota předregulace • Žád T předregulace	8930	E	
Společná T náběh • Společná žád. T náběhu	8950	E	
Společná T zpátečky	8952	E	
Žádaný výkon náběhu	8962	E	
Tlak vody	9009	E	
Výstup relé QX1 Vyp Zap	9031	C	
Výstup relé QX2 Vyp Zap	9032	C	
Výstup relé QX3 Vyp Zap	9033	C	
Výstup relé QX21 modul 1 Vyp Zap	9050	C	
Výstup relé QX22 modul 1 Vyp Zap	9051	C	
Výstup relé QX23 modul 1 Vyp Zap	9052	C	
Výstup relé QX21 modul 2 Vyp Zap	9053	C	
Výstup relé QX22 modul 2 Vyp Zap	9054	C	
Výstup relé QX23 modul 2 Vyp Zap	9055	C	

Regulace hořáku	Prog. č.	Úroveň	Standardní hodnota
Doba předvětrání	9500	E	10 s
Žád. výk. předvětrávání ⁽¹⁾	9504	E	BBS EVO 15: 13 kW; BBS EVO 20: 13 kW; BBS EVO 28: 15 kW
Žád. výk. zapalování ⁽¹⁾	9512	E	
Min. výkon ⁽¹⁾	9524	E	Zemní plyn: BBS EVO 15: 2,9 kW; BBS EVO 20: 2,9 kW; BBS EVO 28: 3,9 kW; BBS EVO 38: 4,9 kW; LPG: BBS EVO 15: 4,9 kW; BBS EVO 20: 4,9 kW; BBS EVO 28: 5,9 kW; BBS EVO 38: 7,9 kW
Max. výkon ⁽¹⁾	9529	E	BBS EVO 15: 15,0 kW; BBS EVO 20: 20,0 kW; BBS EVO 28: 28,0 kW
Doba dovětrání	9540	E	10 s

Regulace hořáku	Prog. č.	Úroveň	Standardní hodnota
Ventilátor charakteristika	9626	E	BBS EVO 15: 383,1; BBS EVO 20: 383,1; BBS EVO 28: 365,0
Y-osa pro Ventilát. char.	9627	E	BBS EVO 15: 1039,2; BBS EVO 20: 1039,1; BBS EVO 28: 776,0
(1) Nastavení kW jsou přibližné hodnoty. Přesné hodnoty lze určit např. plynoměrem.			

Info možnost ⁽¹⁾	Prog. č.	Úroveň	Standardní hodnota
Chybové/alarmové hlášení			
Údržba			
Žád.T ručního provozu			
304:Vypnutí regulátoru			
Teplota kotle			
Venkovní teplota			
Teplota užitkové vody			
Teplota soláru B6			
Denní zisk soláru			
Celkový solární zisk			
Teplota kotle na dřevo			
Teplota akumulace			
Teplota bazénu			
Stav TO1			
Stav TO2			
Stav TO3			
Stav TV			
Stav Kotle			
Stav soláru			
Stav kotle na dřevo			
Stav akumulace			
Stav ohřevu bazénu			
Rok			
Datum			
Čas			
Telefon na servis			
Tlak vody			
(1) Display zobrazující informace o hodnotách závisí na provozním stavu!			

9.2 Popis parametrů

9.2.1 Datum a čas

■ Datum a čas (1-3)

Regulační jednotka je vybavená časovací komponentou, pro kterou lze nastavit čas, den/měsíc a rok. Datum a čas se musí správně nastavit, tak by bylo možné provozovat topné programy pomocí naprogramovaných funkcí.

■ Letní čas (5/6)

Začátek letního času lze nastavit v programu č 5. Konec letního času lze nastavit v programu č 6. Změna času dle ročního období se provede v neděli následující nastavené datum.

9.2.2 Část pro provozovatele

■ Jazyk (20)

Zde lze změnit jazykové nastavení uživatelského rozhraní.

■ Info (22)

- Dočasně: Informační displej se přepíná zpět na základní displej po každých 8 minutách.
- Trvale: Informační displej se neustále zobrazuje po spuštění stisknutí tlačítkem Informace.

■ Zobrazení poruchy (23)

Program č. 23 lze použít pro zvolení, zda se chyby zobrazí pouze chybovým kódem (možnost volby „Kód“), nebo chybovým kódem s textem (možnost volby „Kód a text“).

■ Kontrast zobrazení displeje (25)

Kontrast displeje lze zvolit zde.

■ Zablokování obsluhy (26)

V případě aktivace této funkce se zablokují následující provozní prvky:

- Tlačítka provozního režimu pro režim topení a režim pitné vody.
- Rotační volič (nastavená hodnota komfortní pokojové teploty)
- Stiskněte tlačítko (pouze na pokojové jednotce)

■ Zablokování programování (27)

Pokud je aktivované toto blokování, parametry lze zobrazovat, avšak ne měnit.

- Dočasné odblokování:
Stiskněte současně tlačítka OK a ESC a přidržte je po dobu alespoň 3 s. Blokace se znovu aktivuje po ukončení úrovně nastavení.
- Trvalé odblokování:
Nejprve proveďte dočasné odblokování, poté prog. č. 27 na Vyp.

■ Jednotka (29)

Zde lze přepnout mezi jednotkami SI (°C, bar) a americkými jednotkami (°F, PSI).

■ Uložit základní nastavení (30)

Parametry regulátoru se přepíší do pokojové jednotky/zálohují se (pouze, pokud je tato funkce pro pokojovou jednotku dostupná)



Upozornění

Parametry pokojové jednotky jsou přepsány! Pomocí tohoto lze zajistit individuální programování regulátoru v pokojové jednotce.

■ Aktivace základní nastavení (31)

Údaje provozní jednotky nebo pokojové jednotky jsou zapsané do regulační jednotky.



Upozornění

Regulační parametry jsou přepsány. Výrobní nastavení jsou uložena v operační jednotce.

- Aktivace prog. č 31 na *provozní jednotce*.
Regulátor je resetován na **výrobní nastavení**.
- Aktivace prog. č 31 na *pokojevé jednotce*.
Individuální programování pokojové jednotky se zapisuje do regulační jednotky.



Důležité

Tento parametr se zobrazuje pouze v případě vhodného nastavení standardních hodnot v programovací jednotce.

■ Použití jako (40)

- Prostorový přístroj 1/Prostorový přístroj 2/Prostorový přístroj 3: toto nastavení určuje, které pokojové zařízení používá jaký z topných okruhů. Při volbě Prostorový přístroj 1 lze přiřadit další topné okruhy pomocí prog. č 42, zatímco Prostorový přístroj 2/Prostorový přístroj 3 je zvoleno pouze pro příslušný topný okruh, který lze provozovat.
- Obslužný přístroj 1/Obslužný přístroj 2/Obslužný přístroj 3: nastavení se poskytuje pouze pro provoz bez funkcí pokojových zařízení a je požadováno ve spojení s touto regulační jednotkou.
- Servisní jednotka: nastavení se používá například pro zálohování nebo uložení nastavení regulační jednotky.

■ Přiřazení přístroje 1 (42)

V případě volby nastavení Prostorový přístroj 1 (prog. č 40) na pokojové regulační jednotce, určete topné okruhy, kterým je pokojová regulační jednotka 1 přiřazena v prog. č 42.

■ Obsluha TO2/Obsluha TO3/Č (44/46)

V případě volby Prostorový přístroj 1 nebo Obslužný přístroj 1 (prog.č 40) se musí v prog. č 44 nebo 46 definovat, zdali topné okruhy HK2 a HK3/P se mají provozovat společně s topným okruhem 1 nebo nezávisle na topném okruhu 1.

■ Prostorová teplota zař. 1 (47)

Přiřazení pokojové jednotky 1 do topného okruhu lze vybrat zde.

- Jen TO1: Pokojová teplota se posílá výhradně do topného okruhu 1.
- Pro všechny TO: Pokojová teplota se posílá do topných okruhů, přiřazených v prog. č 42.

■ Působení prezenč. tlačítka (48)

Přiřazení tlačítka dostupnosti lze zvolit zde.

- Žádný: Stisknutí tlačítka dostupnosti nemá žádný vliv na topné okruhy.
- Jen TO1: Tlačítko dostupnosti má vliv pouze na topný okruh 1.
- Pro všechny TO: Tlačítko dostupnosti má vliv na topné okruhy, přiřazení v prog. č 42.

■ Korekce čidla prostoru (54)

Zobrazení teploty hodnoty přenesené pokojovým čidlem lze opravit zde.

■ Verze přístroje (70)

Zobrazení aktuální verze softwaru.

9.2.3 Bezdrátové propojení

■ Seznam přístrojů (130-138)

Stav odpovídajícího zařízení se zobrazuje v prog. č. 130 až 138.

■ Vymazání všech přístrojů (140)

Došlo zde k zrušení bezdrátového připojení ke všem jednotkám.

9.2.4 Programy časovače

■ Všeobecné informace o časovacích programech.



Důležité

Časovací programy 1 a 2 se vždy přiřazují k příslušným topným okruhům (1 a 2) a zobrazují se pouze v případě, kdy jsou tyto topné okruhy přítomny a zapnuty v nabídce **Konfigurace** (č. prog. 5710 a 5715).

Časovací program lze používat pro topný okruh 3, pro TUV a cirkulační čerpadlo v závislosti na nastavení a vždy se zobrazuje.

Časovací program 4 lze používat pro TUV a cirkulační čerpadlo v závislosti na nastavení a vždy se zobrazuje.

Časovací program 5 není přiřazen k žádné funkci a lze jej libovolně používat pro jakoukoliv aplikaci přes výstup QX.

■ Předvolba (500 – 600)

Volba pracovních dnů nebo bloků dnů. Denní bloky (po-ne, po-pá a so-ne) slouží k podpoře při seřizování. Požadované časové hodnoty se kopírují do jednotlivých dnů v týdnu a lze je změnit v nastavení jednotlivého příslušného dne dle požadavků.

Časy jednotlivých dnů v týdnu vždy určují topný program.



Důležité

Pokud se změni čas ve skupině dnů, {7}všechny{8} 3 fáze spuštění/zastavení se zkopírují automaticky do všech skupin dnů. Pro volbu skupiny dnů (po-ne, po-pá nebo so-ne) otáčejte otočným volitelným spínačem proti směru hodinových ručiček. Pro volbu jednotlivých dnů (po, út, st, čt, pá, so, ne) otáčejte otočným spínačem po směru hodinových ručiček.

■ Fáze vytápění (501 — 606)

Pro topný okruh lze zvolit až 3 topné fáze. Tyto topné fáze jsou aktivní ve dnech, vybraných pod přípravnou volbou Předvolba (prog. č. 500, 520, 540, 560, 600). Během topných fází topná soustava topí s cílem dosáhnout nastavenou teplotu komfortního topení. Mimo topné fáze topná soustava topí s cílem dosáhnout nastavenou sníženou teplotu tlumeného topení.



Důležité

Programy dovolené se aktivují pouze v Automatické provozním režimu.

■ Zkopírovat? (515–615)

Program s časováním na jeden den lze zkopírovat také na jiný nebo několik dalších dnů.



Důležité

Bloky dnů nelze kopírovat.

■ Standardní hodnoty (516–616)

Nastavení přednastavených hodnot uvedených v tabulce nastavení

9.2.5 Programy dovolené

■ Předvolba (641–661)



Důležité

Topné okruhy lze nastavit na úroveň volitelného provozu pomocí programů dovolené během určité doby dovolené.

Pomocí této předvolby lze nastavit 8 dob dovolené.

■ Začátek dovolené (642–662)

Zadání začátku dovolené.

■ Konec dovolené (643–663)

Zadání konce dovolené.

■ Druh provozu (648–668)

Volba provozní úrovně (Útlumový nebo Ochranný) pro program dovolená



Důležité

Doba dovolené končí vždy poslední den v 23:59. Programy dovolené se aktivují pouze v provozním režimu Automatické.



Viz
Viz návod k použití BBS EVO.

9.2.6 Topné okruhy

■ Druh provozu (700, 1000, 1300)

Provozní režim lze nastavit pomocí tlačítka provozního režimu na kotli nebo na pokojové regulační jednotce. Pro další servisní nástroje se provozní režim nastavuje pomocí tohoto řádku regulace.

- Ochranný: Topení se vypne v ochranném režimu. Místnost je i tak chráněna před zamrznutím (Protimrazová teplota, např. prog. č. 714).
- Automatický: V automatickém režimu se pokojová teplota reguluje podle zvoleného časového programu.
- Útlumový: V omezeném provozním režimu je pokojová teplota udržována stabilně na nastavené Útlumová teplota (např. prog. č. 712).
- Komfortní: V komfortním provozním režimu je pokojová teplota udržována stabilně na nastavené Komfortní teplota (např. prog. č. 710). Ekonomické funkce nejsou aktivovány.

■ Komfortní teplota (710, 1010, 1310)

Nastavení nastavené hodnoty komfortního vytápění v topných fázích. Bez pokojového čidla nebo a vypnutím ovlivňování pokojové teploty (prog. č. 750, 1050, 1350) se tato hodnota používá pro výpočet teploty průtoku za účelem teoretického dosažení nastavené pokojové teploty.

■ Útlumová teplota (712, 1012, 1312)

Nastavení požadované pokojové teploty během utlumení fáze topení. Bez pokojového čidla nebo a vypnutím ovlivňování pokojové teploty (prog. č. 750, 1050, 1350) se tato hodnota používá pro výpočet teploty průtoku za účelem teoretického dosažení nastavené pokojové teploty.

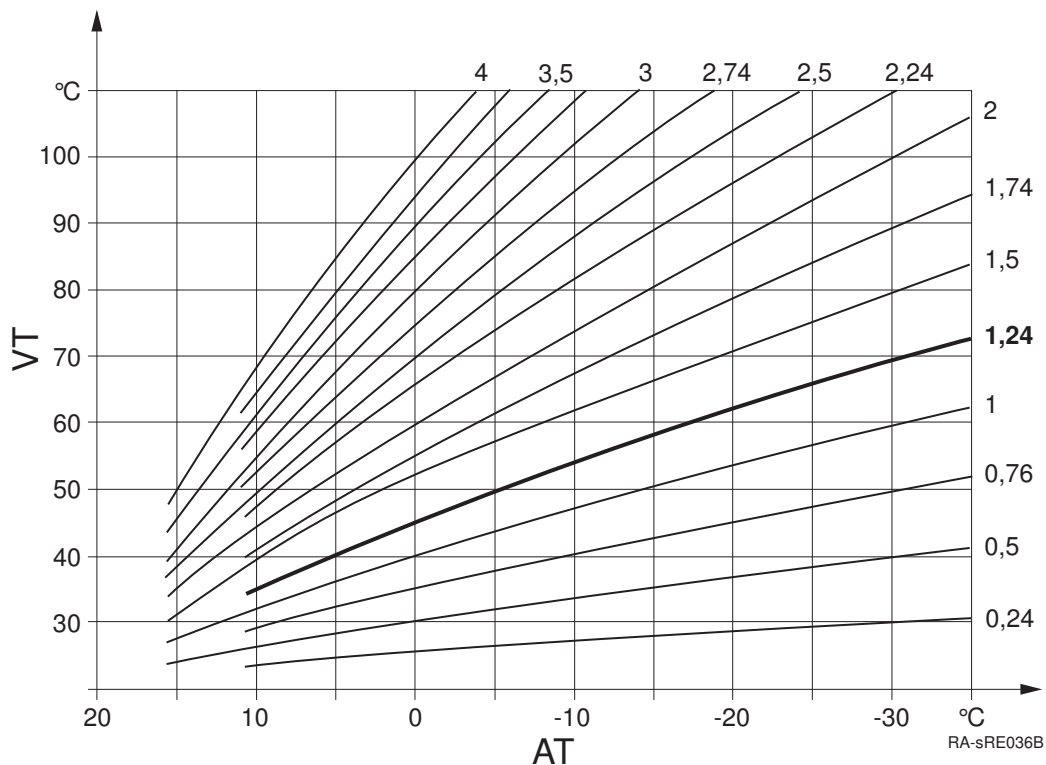
■ Protimrazová teplota (714, 1014, 1314)

Nastavení požadované pokojové teploty během protimrazového ochranného režimu. Bez pokojového čidla nebo s Vliv prostoru (prog. č. 750, 1050, 1350) slouží tato hodnota pro výpočet teploty průtoku, aby teoreticky dosáhla nastavené místnosti. Topný okruh zůstává vypnutý, dokud teplota protékající kapaliny nepoklesne tak, že pokojová teplota spadne do pásma ochrany proti zamrznutí.

■ Strmost topné křivky (720, 1020, 1320)

Pomocí topné křivky se nastavuje náběhová teplota, která se používá k regulaci topného obvodu, která závisí na venkovní teplotě. Strmost křivky určuje, do jaké míry se teplota průtoku mění v závislosti na venkovní teplotě.

Obr.31 Graf topné křivky



AT Venkovní teplota

VT Teplota na výstupu

Určení strmosti topné křivky

Zadejte nejnižší naměřenou venkovní teplotu v souladu s klimatickou zónou (např. $-12\text{ }^{\circ}\text{C}$ ve Frankfurtu) do grafu (viz obr.) (např. svislá čára na $-12\text{ }^{\circ}\text{C}$). Zanešte maximální teplotu na výstupu do topného okruhu, při které lze ještě početně dosáhnout $20\text{ }^{\circ}\text{C}$ pokojové teploty při $-12\text{ }^{\circ}\text{C}$ venkovní teploty (např. vodorovná osa na hodnotě $55\text{ }^{\circ}\text{C}$).

Průsečík obou os udává výslednou hodnotu strmosti topné křivky.

- **Posun topné křivky (721, 1021, 1321)**

Korektura topné křivky souběžnou kompenzací, pokud je pokojová teplota příliš vysoká nebo příliš nízká.

- **Adaptace topné křivky (726, 1026, 1326)**

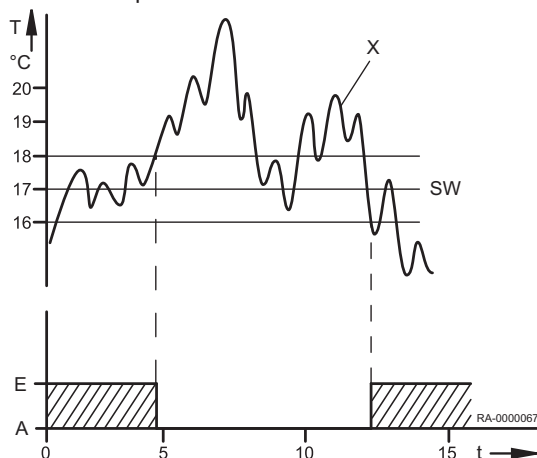
Automatická adaptace topné křivky na aktuální podmínky jako výsledek, pro který se nepožaduje žádná korektura strmosti topné křivky.

i **Důležité**

Automatická adaptace topné křivky si vyžaduje připojení pokojového čidla. Hodnota Vliv prostoru (viz prog. č. 750, 1050, 1350) se musí nacházet mezi 1 % a 99 %. Pokud se v hlavní místnosti (v místnosti instalace čidla) nachází ventily topných těles, musí být úplně otevřené.

- **Automatika léto/zima (730, 1030, 1330)**

Obr.32 Mezní hodnota letního/zimního topného režimu



- A Vyp
- E Zapnuto
- SW Mezní hodnota letního/zimního topného režimu
- T Teplota
- t Čas
- x Tlumená venk. teplota Prog. č 8703)

Topný okruh se přepne do letního provozu jakmile průměrná venkovní teplota za posledních 24 hodin překročí $1\text{ }^{\circ}\text{C}$ více, než obnáší hodnota, nastavená zde. Jakmile průměrná venkovní teplota za posledních 24 hodin klesne pod $1\text{ }^{\circ}\text{C}$ hodnoty, nastavené zde, topný okruh se přepne zpět do zimního režimu.

■ Denní topná mez vytápění (732, 1032, 1332)

Omezení topení na 24 hodin uzavře topný okruh v případě navýšení aktuální venkovní teploty nad teplotní rozdíl, definovaný zde na aktuální provozní úroveň (nastavená teplota útlumového nebo komfortního topení). Topení se opět zapne v případě následujícího poklesu venkovní teploty opět pod nastavený teplotní rozdíl, minus $1\text{ }^{\circ}\text{C}$.



Důležité

V provozním režimu **Neustálý provoz** ☀ nebo ☾ tato funkce není aktivována.

■ Min. žádaná teplota náběhu (740, 1040, 1340) a Max. žádaná teplota náběhu (741, 1041, 1341)

Pomocí této funkce lze definovat dle nastavené hodnoty pro průtok. Jakmile nastavená hodnota teploty průtoku dosáhne příslušných mezí, i když dojde k poklesu teploty požadavku na topení.

Pokud se topný okruh daného čerpadla provozuje souběžně s jinými požadavky, může to způsobit vyšší výsledné teploty v topném okruhu daného čerpadla.

■ Žád.T NáběhProstTermostat (742, 1042, 1342)

Pro režim pokojového termostatu se aplikuje zde nastavená hodnota průtoku.

Pomocí nastavení $-\text{ }^{\circ}\text{C}$, se hodnota, vypočítaná přes topnou křivku, používá dle nastavené hodnoty průtoku.

■ VlivTermostatu na T náběhu (744, 1044, 1344)

Kotel se pokouší přizpůsobit teplotu průtoku tak, aby spínací poměr, nastavený pod tímto parametrem, byl dosažen prostorovými termostaty.

■ Prodleva T požadavku (746, 1046, 1346)

Požadavek na topení hořákem se signalizuje do hořáku s časovou prodlevou, kterou lze nastavit zde. To umožňuje pomalé otevírání mísiče ještě před tím, než se hořák zapne do provozu.



Důležité

Při volbě Absolutní v prog. č. 1630, se musí nastavit hodnota **0** pod tímto prog. č. Na speciální funkce (např. čištění kouřovodu) nemá tato prodleva žádný vliv (viz prog. č. 2470).



Další informace naleznete v

Přednost nabíjení (1630), stránka 103

Prodleva spec. T požadavku (2470), stránka 109

■ Vliv prostoru (750, 1050, 1350)

Teplota průtoku se určuje pomocí topné křivky, vytvořené na základě venkovní teploty. Takový typ regulace předpokládá správné nastavení topné křivky, protože v rámci těchto nastavení se pokojová teplota nezohledňuje.



Důležité

Je-li však připojen pokojový termostat (např. RGP) a je-li nastavení „Vliv okolního prostoru“ nastaveno mezi 1 a 99%, zaznamená se odchylka pokojové teploty od požadované hodnoty a regulace teploty ji zohlední. Tímto způsobem lze zohlednit jakýkoliv externí zdroj topení, což umožňuje dosažení konstantní pokojové teploty. Vliv odchylky lze nastavit v procentech. Čím více jsou hodnoty hlavní místnosti typické (správná pokojová teplota, správné montážní umístění, atd.) o to vyšší lze nastavit hodnotu, což pokojové teplotě umožňuje vyšší stupeň relevance.



Upozornění

Pokud se v hlavní místnosti (v místnosti instalace čidla) nachází ventily topných těles, musí být úplně otevřené.

- Nastavení pro povětrnostní kompenzaci s ovlivněním pokojové teploty: 1% - 99%
- Nastavení pouze na kompenzaci venkovní teplotou: ---%
- Nastavení pouze na kompenzaci pokojovou teplotou: 100 %

■ Omezení teploty prostoru (760, 1060, 1360)

- TRx** Skutečná hodnota pokojové teploty
- TRw** Požadovaná pokojová teplota
- SDR** Rozdíl při spínání k dosažení pokojové teploty
- P** Čerpadlo
- t** Čas
- 1** Zapnuto
- 0** Vypnuto

Čerpadlo topného obvodu se zapíná nebo vypíná v závislosti na skutečné pokojové teplotě v závislosti na rozdílu teplot, definovaném ke spínání. Teplota pro vypnutí čerpadla je nastavena na teplotní rozdíl v závislosti na pokojové teplotě. Zapnutí čerpadla probíhá při teplotě o 0,25 °C nižší než je pokojová teplota. Tato funkce je možná pouze pomocí jednotky dálkového ovládání (např. RGP) a při aktivním vlivu prostředí.



Důležité

Vyžaduje připojení venkovního čidla. Funkci lze aplikovat pouze při topných obvodech s čerpadlem.

■ Rychlé natopení (770, 1070, 1370)

- TRw** Požadovaná pokojová teplota
- TRx** Skutečná hodnota pokojové teploty
- TRSA** Navýšená požadovaná pokojová teplota

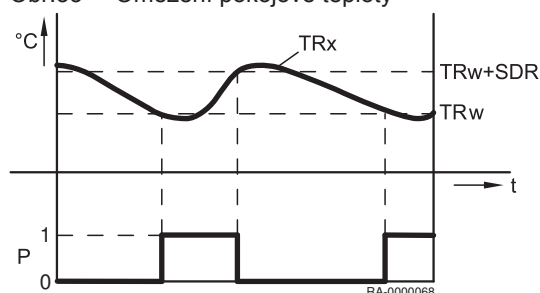
Podpurné topení se aktivuje při přepnutí požadované pokojové teploty z ochranného či tlumícího režimu na komfortní režim. Během podpurného topení se požadovaná hodnota pokojové teploty zvyšuje dle hodnoty, nastavené zde. To se projeví rychlým nárůstem aktuální pokojové teploty na novou nastavenou teplotu.

Bez implementace pokojového čidla nebo či jakéhokoliv jiného ovlivnění pokojové teploty podpurné topení se implementuje v souladu s interní kalkulací. V důsledku nastavené pokojové teploty jako základ se účinek doby trvání podpurného topení a teploty průtoku projevuje různým způsobem dle různých stupňů aktuální venkovní teploty.

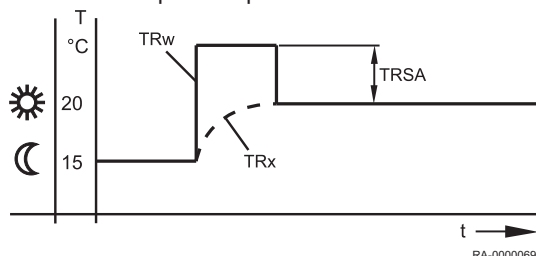
■ Rychlý útlum (780, 1080, 1380)

Rychlý útlum se aktivuje po přepnutí nastavené pokojové teploty z komfortního topení na jinou provozní úroveň (útlumový režim nebo ochranný režim). Během rychlého útlumu se vypíná topné cirkulační

Obr.33 Omezení pokojové teploty



Obr.34 Podpurné topení



čerpadlo a mísící ventil se uzavře v případě mísení topné vody do topných okruhů. Během rychlého útlumu systém neposílá žádné požadavky topení do generátoru tepla.

Rychlý útlum lze realizovat s čidlem pokojové teploty nebo bez něj: V případě instalace čidla pokojové teploty se topení v topném okruhu vypne, než teplota poklesne na sníženou nastavenou teplotu nebo nastavenou teplotu protimrazové ochrany. Jakmile pokojová teplota poklesne na sníženou nastavenou teplotu nebo na nastavenou teplotu protimrazové ochrany, čerpadlo topného okruhu se opět spustí a mísící ventil se zaktivuje. Bez instalace čidla pokojové teploty funkce rychlého útlumu vypne ohřívač v závislosti na venkovní teplotě a časově konstantě, přiřazené budově (prog. č. 6110) po dobu, než teplota teoreticky poklesne na cílovou hodnotu snížené teploty nebo na hodnotu teploty ochrany proti mrazu.

Tab.25 Doba trvání rychlého útlumu

Doba trvání rychlého útlumu pro snížení o {3}2{4} °C v hodinách:							
Smíšená venkovní teploty:	Časová hodnota budovy (konfigurace, prog. č. 6110)						
	0 hod.	2 hod.	5 hod.	10 hod.	15 hod.	20 hod.	50 hod.
15 °C	0	3,1	7,7	15,3	23		
10 °C	0	1,3	3,3	6,7	10	13,4	
5 °C	0	0,9	2,1	4,3	6,4	8,6	21,5
0 °C	0	0,6	1,6	3,2	4,7	6,3	15,8
-5 °C	0	0,5	1,3	2,5	3,8	5	12,5
-10 °C	0	0,4	1	2,1	3,1	4,1	10,3
-15 °C	0	0,4	0,9	1,8	2,6	3,5	8,8
-20 °C	0	0,3	0,8	1,5	2,3	3,1	7,7

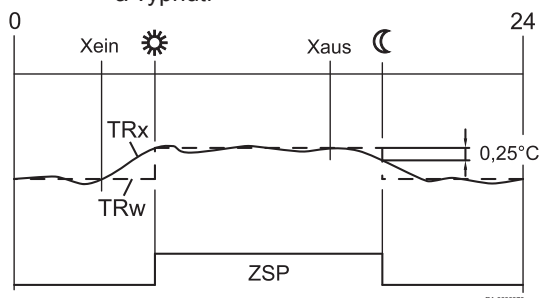
Doba trvání rychlého útlumu pro snížení o {5}4 °C{6} v hodinách:							
Smíšená venkovní teploty:	Časová hodnota budovy (konfigurace, prog. č. 6110)						
	0 hod.	2 hod.	5 hod.	10 hod.	15 hod.	20 hod.	50 hod.
15 °C	0	9,7	24,1				
10 °C	0	3,1	7,7	15,3	23		
5 °C	0	1,9	4,7	9,3	14	18,6	
0 °C	0	1,3	3,3	6,7	10	13,4	
-5 °C	0	1	2,6	5,2	7,8	10,5	26,2
-10 °C	0	0,9	2,1	4,3	6,4	8,6	21,5
-15 °C	0	0,7	1,8	3,6	5,5	7,3	18,2
-20 °C	0	0,6	1,6	3,2	4,7	6,3	15,8



Další informace naleznete v
Časová konstanta budovy (6110), stránka 119

■ Optimalizace zapnutí max. (790, 1090, 1390) a Optimalizace vypnutí max (791, 1091, 1391)

Obr.35 Optimální regulace spuštění a vypnutí



- Xon** Nastavení doby spuštění dopředu
- Xoff** Nastavení doby vypnutí dopředu
- ZSP** Program časovače
- TRw** Požadovaná pokojová teplota
- TRx** Skutečná hodnota pokojové teploty

Optimalizace dob spínání zapnutí/vypnutí je funkcí časovače, kterou lze používat bez pokojové jednotky. V případě použití pokojové jednotky přepnutí provozní úrovně ve srovnání s naprogramovaným časem spuštění se posune dopředu tak, aby bylo možné zohlednit dynamiku budovy (doby nahřívání a zchlazování). Tímto způsobem se dosahuje požadované teploty přesně v naprogramovaný čas. Pokud tomu tak není (teplota se dosahuje příliš brzy nebo příliš pozdě) dochází ke kalkulaci nové doby sepnutí, která se aplikuje příště.

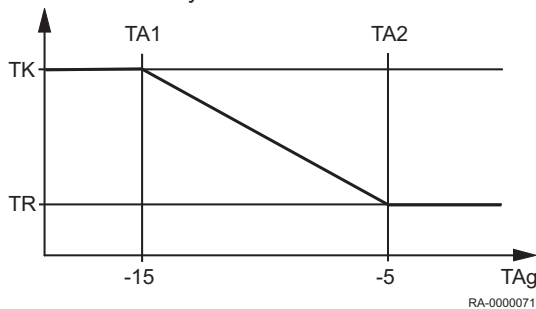
Bez pokojového čidla se doba zapnutí dopředu vypočítává na základě venkovní teploty a časové konstanty budovy (prog. č. 6110). Doba optimalizace (sepnutí dopředu) je tímto omezena na maximální hodnotu. Při nastavení doby optimalizace = 0 se funkce vypíná.



Další informace naleznete v
Časová konstanta budovy (6110), stránka 119

■ **Zač. zvýšení útlum. žád. tep. (800, 1090, 1390) a Kon. zvýšení útlum. žád. tep. (801, 1101, 1401)**

Obr.36 Navýšení nastavené snížené hodnoty



- TA1** Spuštění navýšení nastavené snížené hodnoty
- TA2** Konec navýšení nastavené snížené hodnoty
- TK** Komfortní nastavená hodnota
- TR** Snížená hodnota pokojové teploty
- TA_g** Smíšené venkovní teploty

Pokud je nutný pouze nízký topný výkon pro udržení nastavené teploty lze navýšit nastavenou hodnotu snížené pokojové teploty v případě nízkých venkovních teplot. Navýšení je předmětem venkovní teploty. Čím je venkovní teplota nižší, o to se navýší nastavená hodnota snížené pokojové teploty. Lze zvolit start a konec navýšování této teploty. V tomto rozmezí dochází k lineárnímu navýšování „nastavené snížené teploty“ na „nastavenou komfortní teplotu“.

■ **Trvalý chod čerpadla (809, 1109, 1409)**

Funkce se používá pro potlačení vypínání čerpadla během rychlého útlumového režimu a při dosažení nastavené pokojové teploty (pokojový termostat, pokojové čidlo nebo model pokojového zařízení).

- Ne: čerpadlo topného okruhu /čerpadlo kotle lze vypnout rychlým útlumem nebo dosažením nastavené pokojové teploty.
- Ano: čerpadlo topného okruhu/čerpadlo kotle zůstává zapnuté také během rychlého útlumu a po dosažení nastavené pokojové teploty.

■ **Ochr. proti přehř. čerp. TO (820, 1120, 1420)**

Tato funkce slouží jako prevence před přehřátím čerpadla topného okruhu zapínáním a vypínáním čerpadla, pokud je teplota vyšší než teplota průtoku, která je požadovaná podle topné křivky (např. v případě vyšších systémových požadavků od ostatních spotřebičů).

■ **Převýšení na směšovači (830, 1130, 1430)**

Požadavek tepla od smíšeného topného okruhu na zdroj tepla překročil zde nastavenou hodnotu. Zvýšení míry topení slouží k vyrovnávání kolísajících teplot, které tímto způsobem kompenzuje smíšená regulační jednotka.

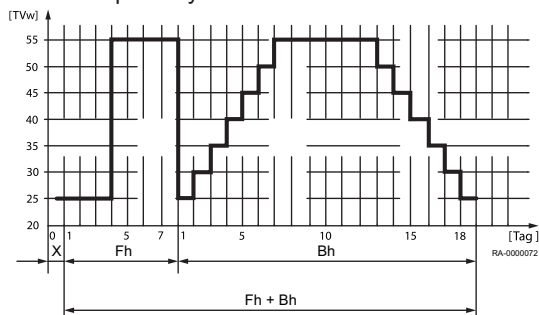
■ **Doba přeběhu (834, 941, 1134)**

Nastavení doby běhu aktuátoru, používané pro mísící ventil.

Pro smíšené okruhy se nastartování regulátoru mísiče spustí po spuštění čerpadla (čerpadlo je VYP). V tomto případě je mísič regulován směrem OTEVŘENO a ZAVŘENO.

Čas aktivace ve směru OTEVŘENO odpovídá době běhu.

Obr.37 Profil teplot funkce vytápění podlahy



■ Funkce vysoušení podlahy (850, 1150, 1450)

- X Den spuštění
- Fh Funkční vytápění
- Ch Vytápění podlahy

Funkce vytápění podlahy slouží k regulovanému vysoušení aplikovaných leštidel na podlahy.

- Vyp: Funkce je vypnuta.
- Funkce vytápění: Část 1 profilu teploty se spouští automaticky.
- Vysoušení: Část 2 profilu teploty se spouští automaticky.
- Funkce vytápění/vysoušení: Celý profil teploty se spouští automaticky.
- Ručně: Manuální regulace dle nastavené hodnoty pro lešticí prostředek.



Upozornění

Věnujte svoji pozornost požadavkům a standardním pokynům příslušného výrobce lešticího prostředku.

Správnou funkci lze zaručit pouze v případě řádně nainstalované topné soustavy (hydraulické komponenty, elektrické rozvody a nastavení).

Odchytky mohou způsobit poškození aplikovaného lešticího prostředku.

Funkce vysoušení lešticího prostředku lze předčasně zastavit nastavením 0=OFF.

■ Žád.T ruční vysoušení (851, 1151, 1451)

Nastavení teploty, při které se spustí manuální ovládání s aktivovanou funkcí podlahového topení.



Další informace naleznete v

Funkce vysoušení podlahy (850, 1150, 1450), stránka 101

■ Akt.žád. teplota vysoušení (855, 1155, 1455)

Zobrazení nastavené hodnoty aktuální teploty vytápění podlahy.

■ Dokončen den (856, 1156, 1456)

Zobrazení dne aktuálního vytápění podlahy.

■ Odběr přebytečného tepla (861, 1161, 1461)

Pokud se uvolnění nadměrné teploty aktivuje přes vstup H1 až H5 nebo dochází k překročení maximální teploty v systému, lze tuto nadměrnou tepelnou energii uvolnit odběrem pro vytápění místnosti.

- Vyp: Funkce je vypnuta.
- Režim vytápění: Funkce se pouze omezuje na jedno vypuštění během dob ohřevů.
- Vždy: Funkce je všeobecně vždy uvolněná.

■ S předregulací/podáv. čerp. (872, 1172, 1472, 5092)

Tyto parametry nastavují, zdali se čerpadlo zónové soustavy spustí do provozu dle požadavku na topení topného okruhu. Toto systémové čerpadlo spočívá na segmentu, v kterém se regulační jednotka nachází (LPB sběrníkový systém) a v které se reguluje pomocí primární regulační jednotky.

- Ne: Topný okruh je napájen bez primární regulační jednotky/ systémového čerpadla.
- Ano: Topný okruh je napájen z primární regulační jednotky systémovým čerpadlem.

■ Omezení otáček čerpadla (880, 1180, 1480)

Otáčky čerpadla topného okruhu lze regulovat podle {5}úrovně provozu{6} nebo {7}charakteristické křivky čerpadla{8}.

- *Druh provozu.* Při této volbě se vypočte počet otáček čerpadla TO podle provozní úrovně. Čerpadlo se ovládá na provozní úrovni *Comfort* (včetně optimalizace) nebo při spuštěné funkci aktivního vytápění podlahy při parametrizované maximální rychlosti. Při snížené provozní úrovni se čerpadlo ovládá při parametrizované minimální úrovni.
- *Topná křivka.* U provedení s kompenzací povětrnostních podmínek (s kompenzací okolní teploty nebo bez ní) budou otáčky čerpadla topného okruhu udržovány na minimu, dokud bude možné uspokojit potřebu tepla. Aby bylo možné uspokojit potřebu tepla při snížených otáčkách, zvýší se topná křivka. Toto zvýšení průtoku lze parametrizovat. Toto nastavení definuje zvýšení průtoku v procentech při minimálních otáčkách čerpadla topného okruhu. Otáčky se zvýší pouze tehdy, když je dosaženo maximální dovolené požadované hodnoty průtoku.
- Teplotní dif. nominální: Rozdíl mezi teplotou průtoku kotle a teplotou vratky kotle se nazývá nárůst teploty.

**Důležité**

Pokud regulace probíhá pouze pomocí jednoho čidla kotle, toto nastavení je vhodné pouze pokud je k dispozici jeden topný okruh s čerpadlem.

■ Min. otáčky čerpadla (882, 1182, 1482)

Minimální rychlost čerpadla topného okruhu lze specifikovat touto funkcí.

■ Max. otáčky čerpadla (883, 1183, 1483)

Maximální rychlost čerpadla topného okruhu lze specifikovat touto funkcí.

■ Char. korekce při 50% ot. (888, 1188, 1488)

Oprava nastavené hodnoty průtoku s redukcí rychlosti čerpadla o 50 %. Korekce se vypočítává pomocí rozdílu mezi nastavenou hodnotou průtoku v souladu s topnou křivkou a nastavenou teplotou aktuální místnosti.

■ Korekce ot. dle požadavku (890, 1190, 1490)

Zde lze specifikovat, zdali je součástí požadavku na teplotu oprava nastavené hodnoty vypočítaného průtoku.

- Ne: Požadavek na teplotu zůstává nezměněný. Vypočítání hodnota opravy není přidána.
- Ano: Požadavek na teplotu obsahuje opravu nastavené hodnoty průtoku.

■ Přepínač druhu provozu (898, 1198, 1498)

Pokud se používá externí časovač nad vstupy Hx, lze zavést volbu provozní úrovně na které se mají topné okruhy spínat.

- Ochranný
- Útlumový
- Komfortní

■ Přepínání druhu provozu (900, 1200, 1500)

Externí změnou provozního režimu přes Hx lze zvolit, zda během automatické operace se přepíná z nastavené teploty komfortního topení na nastavenou hodnotu protimrazové ochrany nebo útlumového topení.

9.2.7 TUV

■ TV

BBS EVO ovládá teplotu užitkové vody podle časového programu, nebo kontinuálně do nastavené hodnoty požadované v každém případě. Prioritu napouštění TV vzhledem k vytápění místnosti lze nastavit zde. Regulátor má nastavitelnou ochranu proti legionelle, která zabraňuje vzniku legionelly v zásobníku a oběhovém vedení. Oběhové čerpadlo se reguluje na požadovanou nastavenou hodnotu v souladu s volitelným časovým programem a provozním režimem.

■ Jmenovitá teplota (1610)

Nastavení nominální hodnoty pitné vody

■ Útlumová teplota (1612)

Nastavení pož.hodnoty TUV útlumového režimu

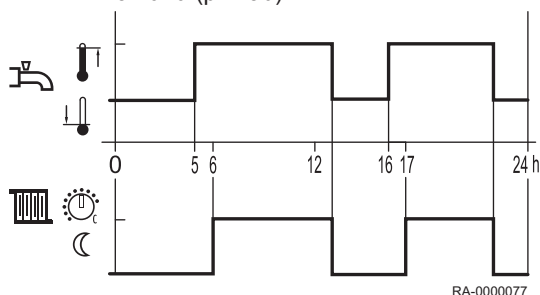
■ Max. jmenovitá teplota (1614)

Nastavte maximálně povolenou pož. hodnotu TUV.

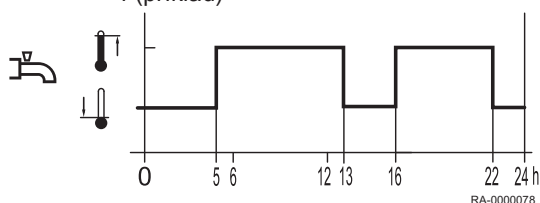
■ Uvolnění (1620)

- 24h/ denně : Teplota TUV se bude neustále přizpůsobovat nominální teplotě pitné vody nezávisle na časovacích programech.
- Časové programy TO : Teplota TUV se v závislosti na časovacích programech přepne mezi nominální teplotou TUV a sníženou nominální teplotou TUV. Pokaždé následuje další čas sepnutí.
 - Následující sepnutí následuje o 1 hodinu později.

Obr.38 Povolení spuštění v závislosti na časovacích programech topných okruhů (příklad)



Obr.39 Spuštění dle časovacího programu 4 (příklad)



Časový program 4/TV : Teplota TUV se mění v rozmezí nastavené teploty TUV a nastavené snížené teploty TUV nezávisle na časovacích programech topného okruhu. Za tímto účelem se používá časovací program 4.

■ Přednost nabíjení (1630)

Funkce zajišťuje primární dostupnost kotle pro TUV v případě současného kapacitního požadavku na topení v místnostech a ohřevu TUV.

- Absolutní: Mísič a topné okruhy, napájené čerpadlem, jsou blokovány než se TUV ohřeje.
- Klouzavá: Pokud by kapacita kotle neměla být dostačující pro ohřev TUV, provoz okruhu mísiče a topných okruhů, napájených čerpadlem, se omezí.
- Žádná: Napouštění TUV probíhá souběžně s topným provozem.
- STO klouzavá, ČTO absolut: Topné okruhy, napájené čerpadlem, jsou blokovány než se TUV ohřeje. Pokud by kapacita kotle neměla být dostačující, provoz okruhu mísiče se také omezí.



Další informace naleznete v

Prodleva T požadavku (746, 1046, 1346), stránka 97

■ Legionelní funkce (1640)

Funkce odstraňování bakterií, způsobující legionelózu ohřevem vody na nastavenou teplotu (viz programy číslo 1645.4

- Vyp: Funkce odstranění Legionelózy je vypnuta.
- Periodicky: Funkce odstranění Legionelózy se pravidelně opakuje v závislosti na nastavené hodnotě. (prog. č 1641)
- Pevný den v týdnu: Funkce odstranění Legionelózy se aktivuje pravidelně v určitý den v týdnu (prog. č 1642).

■ Legionelní funkce periodicky (1641)

Nastavení pravidelného intervalu pro funkci Legionelóza (doporučené nastavení v případě dodatečného ohřevu pitné vody solárním okruhem ve spojení s mísícím čerpadlem akumulčního zásobníku.

■ Legionelní funkce fixně (1642)

Volba dne v týdnu pro spuštění funkce Legionela.

■ Čas legionelní funkce (1644)

Nastavení doby spuštění funkce Legionelóza. Nastavením --- se funkce Legionelóza spustí poprvé při první aktivaci ohřevu TUV.

■ Žádaná teplota legio. funkce (1645)

Nastavení teploty k usmrcení bakterií.

■ Doba legionel. funkce (1646)

Pomocí této funkce se nastavuje čas aktivace funkce Legionelózy pro odstranění bakterií.



Důležité

Pokud teplota chladnějšího akumulčního zásobníku se navýší nad **legionella function setpoint -1 K**, **legionella function setpoint** se považuje za splněné kritérium a časovač se spustí. Při poklesu teploty akumulčního zásobníku o více než spínací rozdíl +2K, nižší než požadovaná **legionella function setpoint**, kritérium doby trvání se musí splnit znovu. Pokud nebyla žádná doba trvání nastavena, kritérium pro aktivaci funkce Legionelóza se považuje okamžitě za splněné při dosažení hodnoty **legionella function setpoint**.

■ Cirkul. čerp. při leg. funkci (1647)

- Zap: Cirkulační čerpadlo se zapíná v případě aktivní funkce Legionelóza.



Varování

Pokud je funkce Legionelóza aktivní, hrozí nebezpečí opaření na výpustních bodech.

■ Program cirkulačního Č. (1660)

- Časový program 3/TO3: Oběhové čerpadlo se uvolňuje v souladu s časovacím programem 3 (viz prog. č 540 až 556).
- Uvolnění TV: Oběhové čerpadlo se uvolňuje při uvolnění topení TUV.
- Časový program 4/TV: Oběhové čerpadlo se uvolňuje v souladu s časovacím programem 4.
- Časový program 5: Oběhové čerpadlo se uvolňuje v souladu s časovacím programem 5.

■ Cyklování cirkulačního čerp. (1661)

Pro úsporu energie, se cirkulační čerpadlo zapíná na 10 minut a vypíná na 20 minut během doby uvolnění.

■ Žádaná teplota cirkulace (1663)

Pokud je v rozvodu TUV umístěno čidlo B39, oběhové čerpadlo Q4 se zapne, jakmile hodnota na čidle klesne pod nastavenou hodnotu. Čerpadlo pak běží se stálým výkonem po dobu 10 minut nebo déle, dokud nebude opět dosaženo požadované hodnoty. Mezi požadovanou hodnotou pro zásobník TUV a požadovanou hodnotou na čidle B39 je vždy pevný rozdíl 8 K (program č. 1663). Smyslem tohoto je zajistit, aby bylo možné dosáhnout požadované hodnoty teploty cirkulace a aby oběhové čerpadlo neběželo neomezenou dobu.

Příklad 1

- Požadovaná teplota TUV: 55 °C (jmenovitá požadovaná teplota)
- Požadovaná teplota cirkulace: 45 °C

→ Oběhové čerpadlo se zapne, pokud hodnota na čidle klesne pod 45 °C, a bude běžet nejméně 10 minut.

Příklad 2

- Požadovaná teplota TUV: 50 °C (jmenovitá požadovaná teplota)
- Požadovaná teplota cirkulace: 45 °C

→ Oběhové čerpadlo se zapne, pokud hodnota na čidle klesne pod 42 °C (50 °C až 8 °C), a bude běžet nejméně 10 minut.

■ Přepínání druhu provozu (1680)

Pomocí externího přepínače nad vstupem H1 je možno vybrat provozní režim.

- *Žádný*: Externí přepnutí provozní režim TUV neovlivní.
- *Vyp*: TUV je v provozním režimu „Vyp“.
- *Zap*: TUV je v provozním režimu „Zap“.

9.2.8 Okruhy spotřebičů/okruh bazénu

■ Zapojení okruhů spotřebičů / bazénového okruhu

Kromě topných okruhů HK1 až HK3 a chladicího okruhu lze připojit nebo ovládat další spotřebiče (např. vzduchové clony, bazény atd.). Regulátor může obdržet požadavky na teplotu těchto spotřebičů prostřednictvím vstupu Hx a ovládat odpovídající čerpadla pomocí reléového výstupu QX. Pro okruh spotřebičů jsou k dispozici různá nastavení. Pro použití okruhu spotřebičů/okruhu bazénu je potřebný náležitě definovaný vstup Hx na zařízení nebo na expanzním modulu (program č. 5950, 5960 nebo 6046, 6054, 6062). Vstup lze definovat následujícím způsobem:

- Požadavek OS1
- Požadavek OS2
- Požad OS1 10V
- Požad OS2 10V
- Uvolnění bazénu pro zdroj

Čerpadla jsou připojena k náležitě definovaným multifunkčním reléovým výstupům Qx. Čerpadla okruhu spotřebičů (Q15/Q18) se uvedou do chodu, pokud je u příslušného vstupu přítomen požadavek na ohřev, nebo chlazení, nebo systémem je požadováno vypuštění při nadměrné teplotě. Okruh bazénu (Q19) se uvede do činnosti, pokud je u příslušného vstupu přítomno uvolnění a teplota bazénu (B13) je nižší než „Žád. hodn. vytáp. zdrojem“ (program č. 2056).

■ Žádaná teplota náběhu (1859, 1909, 1959)

Nastavení hodnoty průtoku lze provést touto funkcí, což je účinné během aktivního požadavku uživatelského okruhu.

■ Priorita nabíjení TV (1874, 1924, 1974)

Nastavení priorit napouštění TV přes okruh spotřebičů/topný okruh bazénu či nikoliv.

■ Odběr přebytečného tepla (1875, 1925, 1975)

Při aktivaci vypuštění při nadměrné teplotě lze nadměrnou energii rozptýlit přes vypuštění horké vody z centrálního topen. To lze nastavit samostatně pro každý okruh spotřebiče.

■ S předregulací/podáv. čerp. (1880, 1930, 1980)

- *Ne*: Okruh spotřebiče je napájen bez primární regulační jednotky/systémového čerpadla.
- *Ano*: Okruh spotřebiče je napájen z primární regulační jednotky systémovým čerpadlem.

9.2.9 Bazén

■ Ohřev bazénu

Regulátor umožňuje ohřev bazénu solární energií nebo pomocí generátorů tepla, každý se samostatně nastavitelnou požadovanou hodnotou. Pro solární ohřev lze nastavit prioritu ohřevu bazénu vůči napouštění zásobníku.

■ Žád. hodn. vytáp. solárem (2055)

Při používání solární energie se bazén ohřívá na teplotu nastavenou zde.

■ Žád. hodn. vytáp. zdrojem (2056)

Při používání tepelného generátoru se bazén ohřívá na teplotu nastavenou zde.

■ Přednost nabíjení solárem (2065)

Nastavení priority topení bazénu solárním topným okruhem. Priorita TUV a napouštění zásobníku se nastavuje pod prog. č. 3822.

- Priorita 1: Nabíjení bazénu má nejvyšší prioritu.
- Priorita 2: Nabíjení bazénu má střední prioritu (mezi TUV a akumulacním zásobníkem).
- Priorita 3: Nabíjení bazénu má nejnižší prioritu (po TUV a akumulacním zásobníku).



Důležité

Aktivaci a prioritu mohou ovlivnit také vstupy Hx (viz také program č. 3822).

■ Max. teplota bazénu (2070)

Pokud teplota bazénu dosáhne nastavené mezní hodnoty, čerpadlo kolektoru se vypíná. Čerpadlo se uvolní, pokud teplota bazénu klesne o 1 °C pod maximální mezní hodnotu teploty.

■ S připojením soláru (2080)

Nastavení, zdali se topení bazénu probíhá přes solární okruh nebo ne.

9.2.10 Primární regulační/napájecí čerpadlo

■ Předregulace/podávací čerp

Primární regulátor umožňuje smíšení teploty průtoku pro topné skupiny s požadovanou teplotou průtoku, která je nižší nebo vyšší než teplota v potrubí. Napájecí čerpadlo může překonat pokles tlaku do topné skupiny, které jsou umístěny dále.

■ Min. žádaná teplota náběhu (2110) a Max. žádaná teplota náběhu (2111)

V rámci těchto mezí se definuje nastavená hodnota průtoku.

■ Pod.čerp. zap. při blok. kotle (2121)

Tento parametr lze nastavit pokud je systémové čerpadlo také zablokované nebo pokud je blokáce generátoru aktivní.

- Vyp: Čerpadlo topné soustavy není zablokované.
- Zap: Pokud je blokáce generátoru aktivní, blokuje se také čerpadlo topné soustavy.

■ Převýšení na směšovači (2130)

Za účelem mísení musí být naměřená hodnota teploty průtoku kotle vyšší než požadovaná nastavená teplota mísícího průtoku, protože v tomto případě nelze korekturu opravit jinak. Regulační jednotka reguluje nastavenou hodnotu teploty kotle na základě zde nastavených hodnot podpůrného topení a teploty aktuálního průtoku.

■ Doba přeběhu (2134)

Nastavení doby běhu aktuátoru, používané pro mísící ventil.

9.2.11 Kotel

■ Uvolnění pod venkovní T (2203)

Kotel se přepíná do provozu pouze, pokud průměrná venkovní teplota je pod mezní hodnotou, nastavenou zde. Spínací rozdíl 0,5°C:

■ Min. žádaná teplota (2210) a Maximální žádaná teplota (2212)

Jako ochranná funkce nastavená hodnota teploty kotle lze omezit pod minimální nastavenou teplotu (prog. č 2210) a nad maximální nastavenou hodnotu teploty (prog. č 2212).

■ Žád.T ručního provozu (2214)

Teplota na které se kotel provozuje v režimu manuální regulace.



Další informace naleznete v

Ruční provoz (7140), stránka 125

■ Minimální doba chodu hořáku (2241)

Zde lze zvolit dobu následující po prvním uvedení hořáku do provozu během které se ukončení rozdílů teplot navyšuje o 50%. Nicméně toto nastavení **nemůže** zaručit, že hořák zůstane provozuschopný po zvolenou dobu.

■ Min. doba klidu hořáku (2243)

Doba minimální pauzy kotle je účinná pouze mezi dvěma požadavky na topení, které jsou po sobě zařazené v pořadí. Doba minimální pauzy kotle blokuje kotel po nastavenou dobu.

■ SD doby klidu hořáku (2245)

Při překročení spínací difference Min. doba klidu hořáku se přeruší (prog. č 2243). Kotel se spustí navzdory probíhající doby přestávky.

■ Doba doběhu čerpadla (2250) and Doběh čerpadla po TV (2253)

Doby prodlevy čerpadel se regulují v dle topného režimu nebo dle režimu pitné vody.

■ Protimraz. ochr. č. kotle (2300)

V závislosti na aktuální venkovní teplotě se čerpadlo kotle zapne, i když není přítomen žádný požadavek na teplot (viz níže uvedená tabulka).



Důležité

Ochrana proti mrazu zásobníku tuhého paliva je funkční pouze tehdy, když je zapnut systém ochrany proti mrazu (parametr 6120).

Venkovní teplota	Čerpadlo
...-4 °C	Zapnuto nepřetržitě
-5 °C až +1,5 °C	Zapnuto přibližně každých 6 hodin na dobu 10 minut
+1,5 °C...	Vypnuto nepřetržitě

Vyp Funkce je vypnuta.

Zap Funkce je zapnuta.

■ Č KotlePřiCentrálnímVypnutí (2301)

Zastavení čerpadla kotle v případě aktivované blokáce manuálního generování tepla (např. přes H1).

- Vyp: Vypínání není aktivováno
- Zap: Vypínání je aktivováno

■ Působení blokace zdroje (2305)

Tento parametr se používá k nastavení efektivní blokace generátoru tepla v důsledku detekce požadavků na zintenzivnění topného režimu a také režimu TUV.

- Jen TO1: Blokují se pouze požadavky na topení. Nadále probíhá provoz týkající se TUV.
- Režim vytápění a TV: Blokují se všechny požadavky, na topení a na TUV.

■ Teplotní diference Maximální (2316)

Jakmile čerpadlo dosáhne své maximální rychlosti během nastavení nominálního zvýšení teploty, rozdíl teploty se zvyšuje přes kotel. Hodnota nastavená v maximálním růstu teploty se nepřekračuje. To se dosahuje snižováním nastavené hodnoty kotle na aktuální teplotu vratky včetně hodnoty zobrazené zde.



Upozornění

Omezení nárůstu teploty kotle lze provést pouze nakonfigurováním modulačního čerpadla topného okruhu, např. pokud je čerpadlu topného okruhu přiřazen program č. 6085 (Funkce výstupu P1).

■ Teplotní dif. nominální (2317)

Rozdíl mezi teplotou průtoku na výstupu a na vratce kotle se nazývá nárůst teploty.

V případě provozu s modulačním čerpadlem se nárůst teploty definuje tímto parametrem.

■ Modulace čerpadla (2320)

- Žádný: Funkce je vypnuta.
- Požadavek spotřebičů: Uvedení čerpadla kotle do chodu probíhá při rychlosti, vypočítané pro čerpadlo TUV během režimu TUV nebo při nejvyšší vypočítané rychlosti pro čerpadla max. 3 topných okruhů během režimu čistého topení.
Vypočítaná rychlost čerpadla pro topné okruhy 2 a 3 se vyhodnocuje pouze, pokud tyto topné okruhy jsou také závislé na nastavení odtokového ventilu (parametr *čerpadlo kotle/regulace TUV odtokového ventilu*).
- Žádaná teplota kotle: Čerpadlo kotle reguluje svoji rychlost tak, aby aktuální nastavené hodnota (TUV nebo zásobníku) byla dosažena při průtoku kotle. Rychlost čerpadla kotle by se měla navyšovat v rámci uvedených mezních hodnot, než hořák dosáhne své horní meze výkonu.
- Teplotní dif. nominální: Výkon hořáku se reguluje dle nastavené hodnoty kotle.
Regulace rychlosti čerpadla reguluje rychlost čerpadla kotle tak, aby se dodržovalo nominální navýšení zpětného toku kotle a toku kotle. Pokud je naměřené navýšení vyšší než nominální navýšení, dochází k zvýšení rychlosti, jinak se rychlost čerpadla snižuje.
- Výkon hořáku: Pokud se hořák provozuje na nižší výkon, tak by čerpadlo kotle mělo běžet také při nízké rychlosti. Během vysokého výkonu kotle by čerpadlo kotle mělo běžet při vysoké rychlosti.

■ Min. otáčky čerpadla (2322)

Pracovní rozmezí lze definovat v procentech výstupu modulačního čerpadla. Regulace přenáší procentuální údaje do interních stupňů rychlosti.

Hodnota 0% odpovídá minimální rychlosti čerpadla.

■ Max. otáčky čerpadla (2323)

Rychlostí čerpadla a společně s ní lze omezovat spotřebu energie přes omezení maximální hodnoty.

■ Jmenovitý výkon (2330) a Výkon základního stupně (2331)

Nastavení v prog. č 2330 prog. č 2331 jsou nezbytně nutná při nastavení kaskády kotlů s rozdílným výkonem.

■ Výkon pro min. otáčky Č (2334) a Výkon pro max. otáčky Č (2335)

Při volbě možnosti výstup hořáku pod prog. č 2320, se čerpadlo kotle provozuje na výstup nastavený pro hořák v programu č řádek 2334 na minimální rychlost čerpadla. Z výstupu hořáku, nastaveného v prog. č 2335 se čerpadlo kotle provozuje na maximální rychlost čerpadla. Pokud výstup hořáku se nachází mezi těmito dvěma hodnotami se rychlost čerpadla pro čerpadlo kotle určuje lineární konverzí.

■ Parametry ventilátoru

- Prog. č 2441: Pomocí těchto parametrů lze omezit maximální kapacitu kotle v topném režimu.
- Prog. č 2442: Pomocí těchto parametrů lze omezit maximální kapacitu kotle v režimu úplného napouštění stratifikačních válců.
- Prog. č 2444: Pomocí těchto parametrů lze omezit maximální kapacitu kotle pro režim TUV.



Důležité

Jedná se o kalkulované hodnoty. Aktuální výstup se musí vypočítat například pomocí měřiče plynu.

■ Stabilizace plamene (2450)

Prodleva regulační jednotky se používá pro stabilizaci spalovacích podmínek, především po studeném startu. Po uvolnění odpalovací automaty regulační jednotkou toto zůstává na nastaveném výstupu po určitou dobu. Modulace se uvolňuje pouze po uplynutí této doby.

Prog. č 2450 se používá pro nastavení provozního režimu, při kterém je prodleva regulační jednotky aktivní.

■ Otáčky stabilizace plamene (2452)

Kapacita kotle, používaná během doby trvání regulované prodlevy.

■ Čas stabilizace plamene (2453)

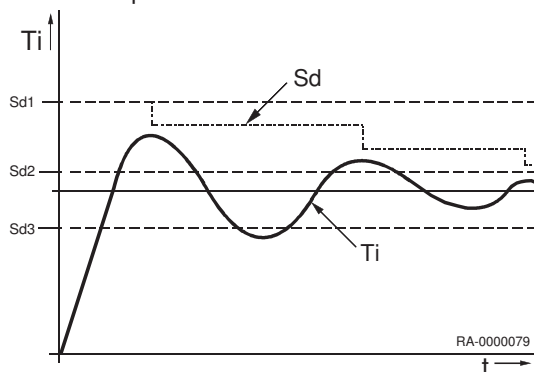
Doba trvání regulované prodlevy Doba trvání se spouští, jakmile se po zapálení detekuje pozitivní plamen.

■ Spínací dif. zap. TO (2454), Spínací dif. min. vyp. TO (2455), Spínací dif. max. vyp. TO (2456), (2460), Spínací dif. zap. TV (2461) a Spínací dif. min. vyp. TV (2462) Spínací dif. max. vyp. TV

- Sd** Spínací rozdíl vypnutí
- Sd1** Spínací dif. max. vyp. TO, Spínací dif. max. vyp. TV
- Sd2** Spínací dif. min. vyp. TO, Spínací dif. min. vyp. TV
- Sd3** Spínací dif. zap. TO, Spínací dif. zap. TV
- t** Čas
- Ti** Aktuální teplota

Pro zamezení zbytečného vypínání během efektu přenosu energie, se rozdíl vypnutí přizpůsobuje dynamicky v závislosti na teplotním profilu (viz obr.).

Obr.40 Spínací rozdíl



■ Prodleva spec. T požadavku (2470)

Požadavek topení během speciální provozu (funkce čištění kouřovodu, zastavení regulační jednotky, manuální provoz) se posílá do hořáku s časovým prodloužením, které se nastavuje zde. To umožňuje pomalé otevírání mísiců ještě před tím, než se hořák zapne do provozu. Tímto způsobem lze zabránit příliš vysoké teplotě kotle.

■ Měření plynu (2550)

Tento parametr se používá pro zapnutí a vypnutí měření napájení plynem. Proti-hodnoty se během tohoto procesu nesmažou.



Důležité

Přednost nabíjení Absolutní Pokud prioritou napouštění není „Absolutní“ a existuje požadavek na provoz ohřevu a zároveň i na plnění užitkové vody, bere se energie plynu v úvahu pouze v měřicím přístroji pro topný okruh.

■ Měření plynu přepočít (2551)

Stupeň funkce lineární aproximace se upravuje zde.

- Hodnota < 1: Vede k nižšímu měření napájení plynem.
- Hodnota > 1: Vede k vyššímu měření napájení plynem.

Hodnota 1 znamená, že v porovnání s funkcí aproximace, uložené v systému, není zaznamenána žádná změna.

■ Zpoždění vyp. plyn. klapky (2560)

Aktivace spalinové klapky reaguje na aktivaci ventilátoru. Jestliže se ventilátor již neaktivuje, spalinová klapka je zavřená. Pro přemostění krátkých odstavků a přechodů do režimu následné ventilace a/nebo sušení vyzdívky se spalinová klapka vypíná se zpožděním. Tento parametr se používá pro nastavení doby prodlevy vypnutí.

9.2.12 Sitherm Pro

■ Filtrovaný ionizační proud (2700)

Zobrazení filtrovaného ionizačního proudu pro regulaci spalování za diagnostickým účelem.

■ Pozice krokového motoru (2702)

Zobrazení pozice krokového motoru plynového ventilu pro diagnostické účely.

■ Hodnota kvality plynu (2703)

Zobrazení aktuální načítané hodnoty kvality plynu pro ovládání krokového motoru plynového ventilu během příštího zapálení.

■ Fáze provozu (2706)

Zobrazení regulační hodnoty pro optimalizaci spalování za účelem diagnostiky.

- Vypnuto: Optimalizace spalování je v pohotovostním režimu a čeká na spuštění hořáku.
- Inicializace: Regulační jednotka signalizuje spuštění hořáku. Optimalizace spalování se aktivuje pro spuštění.
- Zapalování: Fáze mezi spuštěním zapalování a detekcí plamenu.
- Detekce studeného startu: Po detekci plamenu proběhne kontrola, zda se optimalizace spalování může rychle přepnout na běžný provoz (teplý start), nebo zda regulace musí probíhat o něco déle.
- Nadř. regulace: Během této fáze se ionizační proud navyšuje směrem k nastavené hodnotě.
- Stabilizace: Optimalizace spalování spouští běžnou fázi. Během této fáze jsou všechny monitorovací mechanismy nadále aktivní.
- Ovládání: Provozní fáze optimalizace spalování. Ionizační proud se seřizuje na proud dle nastavené hodnoty, všechny monitorovací mechanismy jsou aktivovány.
- Exotický plyn chod: Jedná se o speciální provozní režim. Požadovaného průtoku plynu nelze dosáhnout ventilem. Optimalizace spalování určí nový výkon kotle tak, aby došlo k dosažení požadovaných hodnot spalování. Tento provozní režim indikuje buď mezní kvalitu plynu, nebo příliš nízký či příliš vysoký tlak plynu.

- Test skluzu aktivní: Jedná se o speciální provozní režim. Tento test lze spustit jak automaticky, tak manuálně. Proběhne test elektrody. Kotel je provozován na parametrizovaný výkon
- ADA interval 1 až 3: Nejméně pro jeden bod provozní zkoušky vypršel časový interval 1 až 3. Provozní zkouška se provádí, jakmile je dosaženo požadovaného výkonu hořáku.

■ Uvolnění nastav. typu plynu (2720)

Uvolnění nastavení typu plynu. Po uvolnění musí provozní jednotka přepnout na typ plynu během 50 sekund (prog. č 2721). Poté tento parametr se musí resetovat **Vyp** pro potvrzení.

■ Typ plynu (2721)

Nastavení typu plynu CNG nebo LPG.

■ Spuštění testu skluzu (2740)

Tato položka menu povoluje spuštění testu odtoku. Tato zkouška kontroluje a kompenzuje příznaky opotřebení a stárnutí ionizační elektrody. Aktivuje se požadavek na topení a generátor tepla se přepne do provozního stavu na stanoveném výkonu. Okamžitě po dokončení testu se hořák vypne z provozního stavu, pokud systém nezaznamenává žádný další požadavek na topení. V opačném případě se tento následující požadavek na topení zpracuje.

- Ne: Nespouštějte test odtoku nebo test odtoku dokončen.
- Všechny body: Pro každý existující bod provozní zkoušky je provedena provozní zkouška. Podle typu kotle a používaného plynu může existovat čtyři až sedm bodů provozní zkoušky. Provozní zkoušky jsou prováděny jedna za druhou, počínaje bodem 1 (vysoký výkon kotle).
- Požadované kontrolní body: Odtokový test se spouští pouze na těchto požadovaných bodech.
- Kontrolní body 1–7: U zvoleného bodu (1 až 7) je provedena provozní zkouška.



Důležité

Pokud je tato funkce aktivní (indikace v provozním stavu zařízení Sitherm Pro; prog. č. 8023), nelze test odtoku spustit. V tomto případě se požadovaná hodnota opět okamžitě nastaví na **Ne**. Pokud je spuštění testu odtoku naléhavé, je nutné kotel po dobu několika sekund odpojit od napětí. Poté lze test odtoku provést. Nejméně test může v tomto případě při silném větru generovat chybné hodnoty.

■ ADA výsledek (2741), ADA filtr hodnot (2742), ADA korekce (2743) a ADA uplynulý čas (2744)

ADA bod sepnutí (2741): Zde je nutno zvolit bod provozní zkoušky (ADA bod č. 1 až 7), pro který se musí zobrazit níže popsání čtyř hodnot (2741-2744).

ADA filtr hodnot (2742): Filtrační hodnota nastaveného ADA bodu.

ADA korekce (2743): Korektivní hodnota nastaveného ADA bodu.

ADA uplynulý čas (2744): Provozní doba od posledního úspěšného ADA odtokového testu nastaveného ADA bodu. Doba se zobrazuje v hodinách a minutách.

■ Reset testu (2749)

Po výměně ionizační elektrody je nutné provést odtokový test. Pomocí této funkce se provedou 4 odtokové testy tak, aby bylo možné provést znovu kalkulaci korekčních hodnot.

- Ne: Žádná akce
- Nová elektroda: V případě nové elektrody se spouští doba ADA *Spuštění doby blokování* po resetování hodnot testu odtoku.
- Zestárlá elektroda: V případě použité elektrody jsou všechny body testu odtoku uvedeny v jedné sekvenci po resetování hodnot testu odtoku za účelem získání první adaptace či prvních hodnot testu. Což lze vyhodnotit přímo na místě.

**Důležité**

Pokud je aktivní funkce Protivítr (zobrazuje se ve stavu Sitherm Pro) nelze provést odtokový test. V tomto případě dochází k resetování hodnot, avšak probíhají nové testy odtoku po uplynutí doby prodlení, což znamená, pokud funkce Protivítr přestane být aktivní.

■ Nedokončený proudový test (2750)

Počet odtokových testů. Během probíhajícího testu se zobrazuje toto hlášení až do dokončení testu.

■ ADA časovací intervaly (2751–2753)

Časovací intervaly 1, 2 a 3 pro ADA testy.

9.2.13 Zapojení do kaskády

■ Strategie kaskády (3510)

Generátory tepla se zapínají a vypínají dle strategického pořadí, v rámci kterého se zohledňuje specifické rozmezí vývodního průtoku. Rozmezí vývodního průtoku se vypíná nastavením mezních hodnot na 0% a 100% a pořadím strategického zapnutí a vypnutí s prodlením.

- Později Zap, dříve Vyp: Další kotle se zapínají s nejdelším možným prodlením (max. rozmezí vývodu) a vypínají se s nejkratším možným prodlením (max. rozmezí vývodu). Což znamená, že na provozu se podílí co nejmenší počet kotlů nebo během krátkých provozních dob se na provozu podílí další kotle.
- Později Zap, později Vyp: Další kotle se zapínají s nejdelším možným prodlením (max. rozmezí vývodu) a vypínají se s nejdelším možným prodlením (max. rozmezí vývodu). Což znamená, že během provozu kotlů se aktivuje co nejmenší počet zapínání a vypínání.
- Dříve Zap, později Vyp: Další kotle se zapínají s nejdelším možným prodlením (min. rozmezí vývodu) a vypínají se s nejdelším možným prodlením (min. rozmezí vývodu). Což znamená, že na provozu se podílí co největší počet kotlů nebo během dlouhých provozních dob se na provozu podílí další kotle.

■ Uvol.integrál dalšího zdroje (3530)

Hodnota generovaná teplotou a časem. Kotel se spíná v případě překročení nastavené mezní hodnoty.

■ Blok.int.dalšího zdroje (3531)

Následující kotel se vypíná v případě překročení nastavené hodnoty

■ Blokace opětovného spuštění (3532)

Blokace restartu zabraňuje opakovanému zapnutí kotle, po jeho vypnutí. Funkce se ukončí pouze po uplynutí nastavené doby. To zamezuje příliš častému zapínání a vypínání kotle a umožňuje dosažení stabilních podmínek provozu topné soustavy.

■ Zpoždění připnutí zdroje (3533)

Příliš časté spínací cykly kotle se zamezují funkcí prodlení zapínání a z tohoto důvodu je zajištěn stabilní provozní stav.

■ Spoždění připnutí TV (3535)

Kromě parametru 3533 lze tuto funkci použít pro nastavení prodlevy zapnutí kotle, když je aktivní napouštění TV. „Zpoždění zapnutí TV“ platí pro současné požadavky na ohřev a TV.

■ Automat.přep. pořadí zdrojů (3540)

Pořadí hlavního kotle a následujících kotlů je definováno přepnutím pořadí zdroje a tímto způsobem se ovlivňuje používání kotlů v kaskádě. Po uplynutí nastavené doby se mění pořadí kotlů. Kotel s příští vyšší adresou se provozuje jako hlavní kotel.

Provozní hodiny přenesené z generátoru na mastera kaskády jsou rozhodující pro výpočet provozních hodin.

Nastavení „- -“ vypne přepnutí pořadí zdrojů. Hlavní kotel lze nastavit v programu č. 3544. Zbývající kotle se připojují a odpojují v pořadí jejich adres zařízení LPB

■ Automat.omez.pořadí zdrojů (3541)

Nastavení vyloučení zdroje se používá pouze ve spojení s aktivovaným pořadím zdrojů (program č. 3540). Vyloučení zdroje lze použít pro vyloučení prvního a/nebo posledního kotle z automatického přepínání.

- Žádný: Pořadí kotlů se změní po uplynutí doby nastavené v prog. č. 3540.
- První: První adresovaný kotel funguje jako hlavní kotel. Ostatní kotle se aktivují v určeném pořadí, které se mění po uplynutí doby nastavené v prog. č. 3540.
- Poslední: Poslední adresovaný kotel zůstává vždy posledním kotlem; ostatní kotle se aktivují v určeném pořadí, které se změní po uplynutí doby nastavené v prog. č. 3540.

■ Vedoucí zdroj (3544)

Nastavení hlavního generátoru se používá v kombinaci s pevně stanoveným pořadím generátorů (prog. č. 3540). Generátor definovaný jako hlavní generátor se vždy zapíná do provozu jako první, a vypíná se jako poslední. Ostatní generátory se zapínají a vypínají v pořadí adresy zařízení.

■ Min. teplota zpátečky (3560)

Jakmile teplota vratky klesne pod zde nastavenou hodnotu vratky, zaktivuje se zpětná údržba. Zpětná údržba umožňuje ovlivnění spotřebičů nebo používá zpětnou regulační jednotku.

■ Min. teplotní diference (3590)

Funkce slouží jako prevence před příliš vysokou teplotou vratky kaskády a zlepšuje chování kaskády během vypínání. Pokud je rozdíl teploty mezi čidlem na výstupu a na vratce kaskády menší než zde nastavený minimální rozsah teplot, zdroj se vypne, jakmile to je možné, a to nezávisle na nastavené hlavní strategii. Jakmile je rozdíl teplot opět dostatečný, soustava bude opět přepnuta na nastavenou hlavní strategii.

9.2.14 Zásobník TUV

■ Zásobník TV

Zásobník užitkové vody lze plnit mnoha způsoby:

- Přes solární kolektory
- Přes akumulární zásobník
- Přes olejový/plynový kotel, kotel na tuhá paliva nebo kaskádu
- Přes přídatný generátor
- Přes ponorný ohřívač

Dostupné možnosti volby závisí na stávajících komponentech a jejich uspořádání. V případě potřeby lze komponenty vzájemně doplňovat pro dosažení nejvyšší účinnosti využití energie.

■ Předstih nabíjení (5011)

Toto nastavení je funkční jen tehdy, když je nastaveno uvolnění užitkové vody podle programu spínání topného okruhu.

■ Převýšení žád. tepl. náběhu (5020)

Nastavenou hodnotu teploty kotle pro napouštění akumulárního zásobníku TUV tvoří nastavená hodnota TUV a nastavená hodnota urychlení průtoku.

■ Typ nabíjení (5022)

Naplňování stratifikačního válce (pokud je k dispozici):

- Dobíjení : Válec se naplňuje pouze v případě každého odběru TUV.
- Úplné nabíjení: Válec se naplňuje kompletně pouze v případě odběru TUV.
- Úplné nabíjení Legio: Válec se naplňuje kompletně v případě aktivace funkce na ochranu před Legionelou, jinak se pouze vyprazdňuje.
- Úplné nabíjení v den: Během prvního naplnění se válec naplní kompletně, poté se pouze vyprazdňuje.
- První nabíjení Legio: Válec se kompletně naplní během prvního naplnění a v případě aktivace funkce na ochranu před Legionelou, jinak se pouze vyprazdňuje.

Vysvětlení:

- **Kompletní naplnění:** Stratifikační válec je kompletně naplněn. Požadavek na vytápění se aktivuje horním čidlem válce TWF (B3), a ukončí se čidly TWF a TLF (B36) nebo TWF2 (B31). V případě instalace pouze jednoho B3 se válec naplňuje znovu automaticky.
- **Opětovné naplňování:** Stratifikační válec se naplňuje, což znamená, že dochází k ohřevu pouze úseku, nacházejícího se nad čidlem TWF (B3). Požadavek na vytápění aktivuje a ukončuje horní čidlo válce TWF (B3).

■ Spínací diference (5024)

Pokud je teplota TUV nižší než aktuální naměřená teplota mínus spínací teplotní rozdíl, nastavený zde, spustí se napouštění TUV. Napouštění TUV končí při dosažení teploty aktuálně nastavené hodnoty.



Důležité

Při prvním uvolnění TUV během dne probíhá nátlakové napouštění.

Napouštění TUV se také spouští, pokud teplota TUV se nachází v rámci spínacího rozdílu - pokud se nejedná o nižší hodnotu než 1 K pod nastavenou hodnotou.

■ Omezení doby nabíjení (5030)

Během nabíjení TUV má vytápění prostor – v závislosti na zvolené prioritě nabíjení (program č. 1630) a hydraulickém okruhu – příliš malý nebo žádný výkon. Z praktických důvodů proto doporučujeme omezovat dobu nabíjení zásobníku TUV. Poté, co uplyne nastavená doba, bude nabíjení TUV zastaveno a blokováno na stejnou dobu, než bude opět obnoveno.

■ Ochrana proti vybití (5040)

Funkce zajišťuje, že cirkulační čerpadlo TUV (Q3) se přepíná pouze v případě dostatečně vysoké teploty topného zdroje.

• Aplikace pomocí čidla

- Naplňovací čerpadlo se zapíná pouze, když teplota topného zdroje je vyšší než teplota TUV včetně poloviny nadměrného topného výkonu. Jakmile teplota kotle poklesne znovu pod bod teploty TUV včetně 1/8 nadměrného naplňovacího výkonu během doplňování, naplňovací čerpadlo se znovu vypne. Pokud jsou parametrizované dvě TUV čidla pro naplňování TUV teploty, považuje se nižší teplota za funkci bezpečného vyprázdnění (běžně TUV čidlo B31).

• Aplikace pomocí termostatu

- Primární čerpadlo se zapíná v případě navýšení teploty kotle nad nastavenou hodnotu TUV. Pokud teplota kotle poklesne pod stanovenou hodnotu TUV mínus spínacího rozdílu TUV, naplňovací čerpadlo se znovu vypíná.

- Vyp: Funkce je vypnuta.
- Vždy: Funkce je vždy aktivní.
- Automatické: Funkce je aktivní, pokud generátor tepla nemůže generovat teplo nebo není dostupný (selhání, zámek generátoru).

■ Ochr.vybíjení po nabití (5042)

Pokud má parametr hodnotu „Zap“, ochrana proti vypouštění zastaví chod čerpadel užitkové vody Q3 a Q33, jakmile teplota napouštění TV poklesne pod teplotu zásobníku B3.

■ Maximální teplota nabíjení (5050)

Pomocí tohoto nastavení se omezuje maximální teplota napouštěné vody v připojeném zásobníku solární topné soustavy. Při překročení hodnoty napouštění TUV se čerpadlo kolektoru vypne.



Důležité

Pomocí funkce ochrany kolektoru proti přehřátí (viz prog. č. 3850) lze čerpadlo kolektoru opět aktivovat, dokud není dosaženo bezpečnostní teploty zásobníku (90 °C).

■ Automatický push (5070)

Tlakování TUV lze aktivovat manuálně nebo automaticky. Funkce způsobí jedno napuštění TUV na nominální nastavenou hodnotu.

- Vyp: Tlačítko TUV lze zapnout pouze ručně.
- Zap: Pokud teplota TUV klesne o více než dva spínací rozdíly (prog. č. 5024) pod požadovanou sníženou hodnotu (prog. č. 1612), proběhne jednou opakovaně nabití na požadovanou jmenovitou hodnotu TUV (prog. č. 1610).



Důležité

Automatické tlačítko funguje pouze tehdy, pokud je aktivován provozní režim TUV (ZAP).

■ Odběr přebytečného tepla (5085)

Odvádění nadměrné teploty lze spustit následujícími funkcemi:

- aktivní vstupy Hx
- Ochlazením akumulárního zásobníku
- Odvádění nadměrné teploty kotle na pevná paliva

Pokud je aktivováno odvádění nadměrné teploty, lze přebytečnou energii rozptýlit odvedením tepla ze zásobníku TV.

■ S předregulací/podáv. čerp. (5092)

- Ne: Akumulační zásobník TUV je napájen bez primární regulační jednotky/systémového čerpadla.
- Ano: Nádrž TUV je napájen z primární regulační jednotky systémovým čerpadlem.

■ Min. otáčky čerpadla (5101) a Max. otáčky čerpadla (5102)

Nastavení minimální a maximální rychlosti akumulárního zásobníku napájecího čerpadla v procentech.

9.2.15 Konfigurace

■ Topný okruh 1 (5710), Topný okruh 2 (5715) and Topný okruh 3 (5721)

Pomocí tohoto nastavení lze topné okruhy vypínat nebo zapínat. Parametry topného okruhu se nezobrazují v deaktivovaném stavu.



Důležité

Seřízení tohoto typu má vliv přímo na topného okruhu a neovlivňuje vůbec topný provoz.

■ Ovládací prvek TV Q3 (5731)

- Žádný požadavek nabíjení: Deaktivace napouštění TUV přes Q3.
- Nabíjecí čerpadlo: Napouštění TUV přes přípojku napouštěcího čerpadla na Q3/Y3.
- Přepouštěcí ventil: Napouštění TUV přes přípojku obtokového ventilu čerpadla na Q3/Y3.

■ Základní pozice ventilu TV (5734)

Základní pozice obtokového ventilu je pozice, v které se obtokový ventil (DV) nachází, pokud není žádný požadavek na topení aktivní.

- Poslední požadavek: Odtokový ventil (DV) zůstává v této poslední poloze, po skončení posledního požadavku na topení.
- Topný okruh: Odtokový ventil (DV) se přepíná na pozici topného okruhu po skončení posledního požadavku na topení.
- TV: Odtokový ventil (DV) se přepíná na pozici TUV po skončení posledního požadavku na topení.

■ Oddělení okruhu TV (5736)

V soustavách s více kotli (kaskádách) lze zdroj tepla použít pro nabíjení TUV pouze dočasně. Pokud se provádí aktivní nabíjení, tento kotel se hydraulicky oddělí od soustavy pomocí oddělovacího okruhu TUV a již nebude k dispozici po zbytek doby, kdy bude aktivní režim vytápění.

- Vyp: Funkce separačního okruhu TUV je deaktivovaná. Každý dostupný kotel může být napouštěn TUV ze zásobníku.
- Zap: Funkce separačního okruhu TUV je aktivovaná. Napouštění TUV probíhá pouze z kotle, definovaného za tímto účelem.



Důležité

Pro oddělovací okruh TUV je nutno nastavit v programu č. 5731 Ovládací prvek TV Q3 na „Přepouštěcí ventil“.

■ Řízení čerpadla kotle / TV (5774)

V případě speciálních hydraulických systémů lze pomocí tohoto parametru definovat, aby pro TUV a topný okruh 1 byly odpovědné pouze čerpadlo kotle Q1 a odvodní ventil Q3, avšak ne pro topný okruh 2 a 3 a ne pro okruhy externích spotřebičů.

- Všechny požadavky: Odtokový ventil je hydraulicky připojený za účelem všech požadavků a přepínání mezi režimem TUV a ostatními požadavky soustavy. Čerpadlo kotle je aktivní pro všechny požadavky.
- Požadavek jen na TO1/TV: Odtokový ventil je hydraulicky připojen pouze za účelem ohřevu topného okruhů 1 a TUV a přepíná mezi režimy TUV a topného okruhu 1. Všechny ostatní komponenty nejsou hydraulicky připojené přes odtokový ventil (DV) a čerpadlo kotle, nýbrž přímo na kotel.

■ Výstup relé QX1 (5890) a Výstup relé QX2 (5891)

- Žádná: Reléové výstupy jsou deaktivované.
- Cirkulační čerpadlo Q4: Připojené čerpadlo slouží jako oběhové čerpadlo TV (viz prog. č. 1660).
- Ele. spirála TV K6: Při zapojení ponorného ohříváče lze TV napouštět v souladu s provozní stranou zásobníku TV během provozu potrubí ponorného ohříváče.



Důležité

Provozní režim se nastavuje v prog. č. 5060.

- Čerpadlo spotřeby OS1 Q15: Připojení čerpadla na vstup Q15/18 pro dodatečný spotřebič, na který se posílají požadavky přes vstup Hx.
- Čerpadlo kotle Q1: Připojené čerpadlo čerpá cirkulační tok kotle.
- Alarmový výstup K10: Jakákoliv nová závada se signalizuje pomocí relé alarmu. Kontakt se sepne s časovým zpožděním nastaveným v prog. č. 6612. Pokud žádné hlášení závady není k dispozici, kontakt se otevře bez prodloužení.



Důležité

Výstup alarmu se aktivuje se zpožděním 5 minut, takže se nezobrazují krátkodobé hodnoty, které pouze způsobují restart.

- Čerpadlo TO3 Q20: Aktivace čerpadla topného okruhu HC3.
- Čerpadlo spotřeby OS2 Q18: Aktivace okruhu spotřebiče VK2.
- Podávací čerpadlo Q14: Připojení napájecího čerpadla.
- Blokovací ventil zdroje Y4: Připojení přepínacího ventilu pro hydraulické odpojování zdroje tepla od zbytku topné soustavy.
- Časový program 5 K13: Relé se reguluje časovacím programem 5 v souladu s nastavením.

- Solár. akč. člen bazénu K18: V případě zapojení několika výměníků se musí topný okruh bazénu nastavit na odpovídající reléový výstup a typ regulační jednotky solárního okruhu se musí definovat v prog. č. 5840.
- Čerpadlo bazénu Q19: Připojení čerpadla topného okruhu bazénu na vstup Q19.
- Kaskádní čerpadlo Q25: Čerpadlo společné pro všechny kotle v kaskádě.
- Mixážní čerpadlo TV Q35: Samostatné čerpadlo pro akumulaci cirkulace během aktivní funkce ochrany legionelle.
- Č. meziokruhu TV Q33: Napouštěcí čerpadlo pro nádrž TV s externím výměníkem tepla.
- Požadavek na teplo K27: Výstup K27 se aktivuje, jakmile je v soustavě požadavek na teplo.
- Čerpadlo TO1 Q2/Čerpadlo TO2 Q6: Relé se používá pro spuštění čerpadla topného okruhu Q2/Q6.
- Stav výstupu K35: Výstup stavu se provozuje v případě stávajícího příkazu z regulační jednotky na regulační jednotku hořáku. V případě rušení, které zamezuje regulaci hořáku v řádném provozu, se výstup stavu vypne.
- Informace o stavu K36: Výstup se nastavuje během provozu hořáku.
- Spalinová klapka K37: Tato funkce aktivuje regulaci tlumiče spalin plynu. Při aktivaci tlumiče spalin plynu se hořák přepne do provozu pouze při otevření tlumiče spalin plynu.
- Doběh ventilátoru K38: Výstup slouží k vypnutí ventilátoru. Výstup se aktivuje v případě potřeby ventilátoru, jinak se neaktivuje. Ventilátor by se měl vypínat tak často, jak je jen možné za účelem minimalizace celkové spotřeby energie systému.

■ Vstup čidla BX1 (5930), Vstup čidla BX2 (5931), Vstup čidla BX3 (5932)

Funkce doplňující základní funkce lze vytvořit konfigurací vstupů čidel.

- Žádná: Vstupy čidla jsou deaktivovány.
- Čidlo TV B31: Spodní čidlo TV, které slouží k úplnému nabíjení během funkce ochrany proti Legionelle.
- Čidlo cirkulace TV B39: Čidlo vratného vedení cirkulace TV.
- Společné čidlo náběhu B10: Společné čidlo na výstupu pro kaskády kotlů nebo čidla hydraulické výhybky.
- Čidlo nabíjení TV B36: Čidlo TV pro systémy nabíjení TV.
- Společné čidlo zpátečky B73: Čidlo vratného vedení pro funkci odklánění vratného vedení.
- Kaskádní čidlo zpátečky B70: Společné čidlo vratného vedení kaskády kotlů.
- Čidlo bazénu B13: Čidlo pro měření teploty bazénu.

■ Funkce vstupu H1 (5950) Funkce vstupu H4 (5970) a Funkce vstupu H5 (5977)



Oznámení

Pro všechny vstupy H nejsou dostupná všechna nastavení.

- Žádný: Žádná funkce.
- Přepínání provozu TO+TV : Přepnutí provozního režimu pro topné okruhy na útlumový nebo ochranný provoz (prog. č. 900, 1200, 1500) a blokování ohřevu TV při sepnutém kontaktu u Hx.
- Přepínání provozu TO1 na Přepínání provozu TO3: Přepnutí do provozního režimu pro topné okruhy na ochranný či útlumový režim.



Důležité

Blokování napouštění TV je možné pouze při nastavení **Přepínání provozu TO+TV**.

- Zdroj zablokován : Kotel je při sepnutém kontaktu Hx zablokován. V závislosti na parametru 2305 jsou zablokovány okruhy TV a spotřebičů.
Kotel není zablokován pro následující funkce:
 - Funkce čištění komínu
 - Stop funkce regulační jednotky

- Manuální režim, požadavek výstupu 0 až 10 V
- Funkce protimrazové ochrany kotle
- Chybové/alarmové hlášení : Uzavřením vstupů Hx předá řídicí jednotka interní hlášení závady, které se také signalizuje přes reléový výstup naprogramovaný jako výstup alarmu, nebo v systém vzdáleného managementu.
- Požadavek OS1/Požadavek OS2: Nastavená hodnota teploty průtoku se aktivuje přes přípojovací terminály (např. přes funkci ventilace ohřevu nebo jednotky záclony dveří).

**Důležité**

Nastavená hodnota se nastavuje pod prog. č. 1859/1909.

- Uvolnění bazénu pro zdroj: aktivace spustí topení topného okruhu bazénu z definovaného zdroje.
- Odběr přebytečného tepla : Aktivní napouštění nadměrně horké topné vody aktivuje například externí zdroj k donucení spotřebičů (topný okruh, akumulární zásobník TV, Hx čerpadlo) k odčerpání nadměrně horké topné vody pomocí signálu. Pro každý spotřebič lze nastavit parametr nadměrné teploty vedoucí k vypuštění horké vody za účelem určení, zda se vynucený signál bere v úvahu a má spustit odčerpání horké vody, či nikoli.
- Druh provozu TV : Provozní úroveň lze nastavit přes kontakt namísto přes interní časovací program (externí časovací program)
- Prostorový termostat TO1 na Prostorový termostat TO3: Pomocí vstupu lze generovat požadavek pokojového termostatu pro nastavení topného okruhu.

**Důležité**

Rychlý pokles se musí pro odpovídající topné okruhy vypnout.

- Termostat TV : Připojení termostatu TV.
- Zpětné hlášení klapky spalin : Zpětná vazba přes vstup H1 v případě aktivované regulace tlumiče spalin plynu.
- Zamezení startu : Tímto vstupem lze zabránit spuštění hořáku. Kotel zůstává zablokovaný také pro všechny ostatní ochranné funkce.
- Požad OS1 10V/Požad OS2 10V: Uzel aplikace externí zátěže x obdrží napětový signál (stejnoseměrné napětí 0...10 V) jako požadavek na ohřev. Lineární křivka je definována dvěma pevnými body (hodnota napětí 1/hodnota funkce 1 a hodnota napětí 2/hodnota funkce 2 (vztahuje se pouze na H1).
- Výkonový předstih 10V : Generátor obdrží napětový signál (stejnoseměrné napětí 0...10 V) jako požadavek výstupu. Lineární křivka je definována dvěma pevnými body (hodnota napětí 1/hodnota funkce 1 a hodnota napětí 2/hodnota funkce 2 (vztahuje se pouze na H1).
- Teplota při 10V: Řídicí jednotka obdrží napětový signál (stejnoseměrné napětí 0–10 V) jako signál změřené teploty. Odpovídající hodnota teploty se vypočítá prostřednictvím lineární křivky, která je definována pomocí dvou pevných bodů (hodnota napětí 1/hodnota funkce 1 a hodnota napětí 2/hodnota funkce 2).

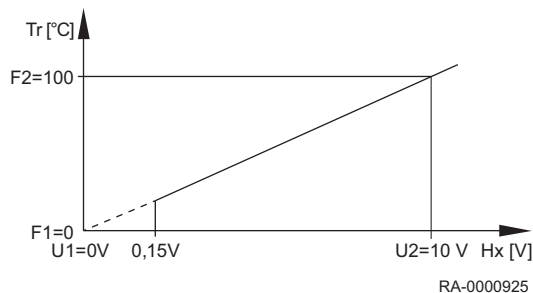
**Další informace naleznete v**

Přepínání druhu provozu (900, 1200, 1500), stránka 102
Žádaná teplota náběhu (1859, 1909, 1959), stránka 105

■ Typ kontaktu H1 (5951) Typ kontaktu H4 (5971) a Typ kontaktu H5 (5978)

Pomocí této funkce lze konstanty nastavit jako klidový kontakt (uzavřený kontakt, musí se otevřít pro aktivaci funkce) nebo jako pracovní kontakt (otevřený kontakt, musí se zavřít pro aktivaci funkce).

Obr.41 Hodnota napětí/hodnota funkce



■ **Hodnota teploty 1 H1 (5953), Hodnota teploty 2 H1 (5955) , Působení kontaktu 1 H1 (5954) a Působení kontaktu 2 H1 (5956)**

Lineární křivku čidla definují dva pevné body. Nastavení se provede pomocí dvou párů parametrů **Funktionswert** a **Spannungswert** (F1/U1 a F2/U2).

Funkce je specifikovaná na faktor 10, což znamená, že v případě požadavku teploty 100°C je nutné zvolit „1000“.

Příklad: Požad OS1 10V

0 V = 0 °C

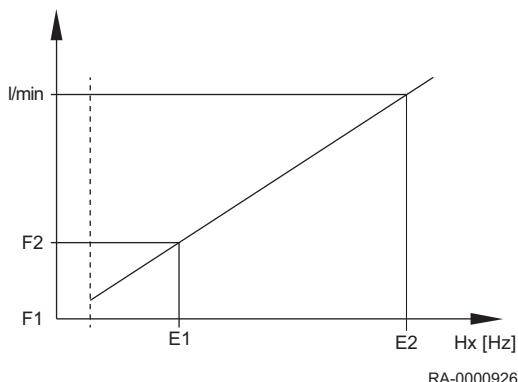
10 V = 100 °C

Tr	Požadovaná teplota
Hx	Vstupní hodnota do Hx
U1	Vstupní hodnota 1
F1	Hodnota funkce 1
U2	Vstupní hodnota 2
F2	Hodnota funkce 2

Regulátor obdrží napěťový signál (stejnoseměrné napětí 0...10 V) jako signál požadavku zákazníka. Odpovídající cílová hodnota se vypočítá prostřednictvím lineární křivky, která je definována pomocí dvou pevných bodů (vstupní hodnota 1 = 0 V/hodnota funkce 1 = 0 a vstupní hodnota 2 = 10 V/hodnota funkce 2 = 1000). Pokud vstupní signál nedosáhne mezní hodnotu 0,15 V, požadavek na teplo se stane neplatný, a proto nefunkční.

■ **Hodnota frekvence 1 H4 (5973), Působení kontaktu 1 H4 (5974), Hodnota frekvence 2 H4 (5975) a Působení kontaktu 2 H4 (5976)**

Obr.42 Příklad dvou různých křivek čidel



l/min	Průtok v l/min
Hx	Vstupní hodnota do Hx
E1	Vstupní hodnota 1 [Hz]
F1	Hodnota funkce 1
E2	Vstupní hodnota 2 [Hz]
F2	Hodnota funkce 2

Lineární křivku čidla definují dva pevné body. Nastavení se provede pomocí dvou párů parametrů pro **hodnotu funkce** a **hodnotu frekvence**. Hodnota frekvence se používá místo hodnot napětí při nastavování Měření průtoku Hz. Regulátor obdrží signál pro změřený průtok. Odpovídající průtok se vypočítá prostřednictvím lineární křivky, která je definována pomocí dvou pevných bodů (vstupní hodnota 1/hodnota funkce 1 a vstupní hodnota 2/hodnota funkce 2).

■ **Funkce výstupu P1 (6085)**

Signál otáček může být výstup na výstupu P1 pro následující čerpadla:

Žádný | Čerpadlo kotle Q1 | Čerpadlo TV Q3 | Č. meziokruhu TV Q33 | Čerpadlo TO1 Q2 | Čerpadlo TO2 Q6 | Čerpadlo TO3 Q20 | Čerpadlo soláru Q5 | Solární č. ext.výměníku K9 | Solární č. akumulace K8 | Solární č. bazénu K18

■ **Korekce venkovního čidla (6100)**

Nastavení správné hodnoty venkovního čidla

■ **Časová konstanta budovy (6110)**

Hodnota, zde nastavená, ovlivňuje reakční rychlost nastavené hodnoty průtoku v případě fluktuace venkovní teploty jako funkce provedení budovy.

Názorné hodnoty (viz také Rychlý útlum):

- 40 pro budovy s tlustými stěnami nebo vnějším zateplením.
- 20 pro budovy s běžnými stěnami.
- 10 pro budovy s tenkými stěnami.

**Další informace naleznete v**

Rychlý útlum (780, 1080, 1380), stránka 98

Optimalizace zapnutí max. (790, 1090, 1390) a Optimalizace vypnutí max (791, 1091, 1391), stránka 99

■ Centrální řízení Žád.hodnoty (6117)

Hlavní centrální nastavená hodnota monitoruje nastavenou hodnotu tepelného generátoru ohledně požadované teploty středového toku. Pomocí nastavení se omezuje maximální korektor a to také v případě požadavku po větší adaptaci.

■ Protimraz. ochrana zařízení (6120)

Čerpadlo topného okruhu se aktivuje bez požadavku na topení v závislosti na venkovní teplotě. Pokud venkovní teplota dosáhne spodní mezní hodnoty o -4°C , aktivuje se čerpadlo topného okruhu. Čerpadlo se aktivuje každých 6 hodin po dobu 10 minut, pokud je venkovní teplota mezi -5°C a $+1,5^{\circ}\text{C}$. Při dosažení horní mezní hodnoty o $1,5^{\circ}\text{C}$ se čerpadlo vypíná.

■ Minimální tlak vody (6181)

Údržbové hlášení se indikuje z tohoto nastaveného tlaku vody. Výstup kotle se redukuje o 20 % za účelem ochrany kotle. Hlášení lze resetovat pouze při překročení nastaveného tlaku o 0,2 bar.

■ Uložení stavu čidel (6200)

Režim čidla lze uložit pod prog. č 6200. Probíhá automaticky, nicméně po změně topné soustavy (demontáži čidla) se musí znovu uložit stav do terminálu čidel.

■ Reset na standní parametry (6205)

Výrobní nastavení regulátoru se zapisují na regulátor.

**Upozornění**

Regulační parametry jsou přepsány. Výrobní nastavení jsou uložena v regulátoru.

- Aktivace prog. č 6205:
Regulátor je resetován na výrobní nastavení.

■ Kontrolní číslo zdroje 1 (6212), Kontrolní číslo zdroje 2 (6213), Kontrolní číslo Akumulace (6215) a Kontrolní číslo TO (6217)

Standardní zařízení generuje kontrolní číslo k identifikaci schématu soustavy. Jedná se o čísla uvedená v tabulce níže.

Tab.26 Kontrolní č. zásobníku (prog. č. 6215)

Zásobník na TV		
Bez akumulačního zásobníku	0	Bez zásobníku TV
Akumulační zásobník	1	Elektrický dohřev
Akumulační zásobník, uzavírací ventil generátoru tepla	4	Primární čerpadlo
Vyrovňovací zásobník, přípojka na solární soustavu, uzavírací ventil zdroje	5	Napouštěcí čerpadlo, přípojka na solární soustavu
	13	Odtokový ventil
	16	Primární regulační jednotka bez výměníku tepla
	17	Primární regulační jednotka, 1 výměník tepla

Tab.27 Kontrolní č. topného okruhu (prog. č. 6217)

Topný okruh 3		Topný okruh 2		Topný okruh 1	
0	Žádný topný okruh k dispozici	00	Žádný topný okruh k dispozici	00	Žádný topný okruh k dispozici
1	Cirkulace TV přes cirkulační čerpadlo kotle	01	Cirkulace TV přes cirkulační čerpadlo kotle	01	Cirkulace TV přes cirkulační čerpadlo kotle

Topný okruh 3		Topný okruh 2		Topný okruh 1	
2	Čerpadlo topného okruhu	02	Čerpadlo topného okruhu	02	Čerpadlo topného okruhu
3	Oběhové čerpadlo vytápění, mísič	03	Oběhové čerpadlo vytápění, mísič	03	Oběhové čerpadlo vytápění, mísič

■ Verze přístroje (6220)

Zobrazení aktuální verze softwaru.

■ Info 1 OEM(6230), Info 2 OEM (6231), Info 3 OEM (6258), Info 4 OEM (6259) a Nastavení parametrů č.vOEM (6236)

Tyto parametry jsou paměťová místa EEPROM, která mohou obsahovat informace z OEM.

■ Funkce OT kanál 1 (6351), Funkce OT kanál 2 (6352)

Přiřazení interního kanálu OpenTherm k topným okruhům.



Oznámení

Aktuálně je podporován pouze kanál 1.

■ Externí ovládání TV (6359)

Přiřazení interního kanálu OpenTherm k okruhu pitné vody.



Oznámení

Aktuálně je podporován pouze kanál 1.

■ Prostorový přístroj TO1 (6355), Prostorový přístroj TO2 (6356), Prostorový přístroj TO3 (6357)

Externí vytápění místnosti prostřednictvím OpenTherm.

Pomocí parametrů Prostorový přístroj TO1 až Prostorový přístroj TO3 lze příslušné topné okruhy přepínat mezi Interně a Externí.

- Interně: Topný obvod je provozován jako standardní topný obvod podle interní konfigurace.
- Externí: Interní ovládání topného okruhu je deaktivováno, ovládání příslušného aktuátoru (například nastavení PWM čerpadel) zůstává aktivní.



Důležité

Interní funkce pro výpočet požadavku tepla nemají již nadále žádný účinek (topná křivka, ovlivnění místnosti, prostorový ovladač, denní topný limit, letní přepínač, časový spínací program, tlačítko provozního režimu, rychlé snížení teploty, urychlené vytápění, protimrazová ochrana místnosti, prostorový termostat, limit místnosti). Tyto funkce musí vykonávat externí zařízení OpenTherm pro řízení stavu místnosti.

Tyto funkce (včetně stavových informací) se však vypočítávají interně. V kombinaci s limitem letního vytápění mohou mít vliv na jiné funkce a z tohoto důvodu je nutné upravit nastavení parametrů. Centrální přepnutí letního režimu neovlivní externí prostorové ovladače, ale ovlivní veškeré ostatní funkce topného okruhu, kterých se tato informace týká. Následující funkce jsou možné s externím zařízením OpenTherm pro řízení stavu místnosti:

- Řízení čerpadel
- Řízení směšovače
- Ochrana proti přehřátí
- Rozběh čerpadel
- Rozběh směšovače
- Průtoková protimrazová ochrana
- minimální teplota vody na výstupu
- maximální teplota vody na výstupu
- Připojení vyrovnávacího zásobníku
- Připojení napájecího čerpadla
- Ochranné spuštění
- Priorita pro pitnou vodu
- Vyrovnávací funkce

- Nucený odběr
 - čerpadlo topného okruhu s regulací otáček
- Požadované procesní hodnoty musí být poskytnuty prostorovým zařízením OpenTherm (např. nastavená teplota v místnosti). Pokud je přiřazený topný okruh deaktivován, komunikace zůstává aktivní, ale nemůže ovládat žádné funkce vytápění místnosti.



Důležité

Při použití kombinace prostorových zařízení OpenTherm a BSB / ovládacích jednotek BSB dbejte na správné nastavení parametrů / ovládání přiřazených topných okruhů.

9.2.16 LPB systém

■ Adresa přístroje (6600) a Adresa segmentu (6601)

LPB adresy ve dvou částech regulační jednotky tvoří 2místná čísla segmentu a 2místná čísla zařízení.

■ Funkce napájení bus (6604)

- Vyp: Regulační jednotka neposkytuje napájení sběrnice.
- Automatické: Napájení sběrnice se zapíná a vypíná regulační jednotkou v souladu s požadavkem na příkon sběrnicevého systému.

■ Stav napájení bus (6605)

- Vyp: Napájení sběrnicevého systému regulační jednotkou je aktuálně neaktivní.
- Zap: Napájení sběrnicevého systému regulační jednotkou je aktuálně aktivní.

■ Zobrazení systém. hlášení (6610)

Nastavení umožňuje systémová hlášení, která se přenáší přes LPB a mají se potlačit na připojených provozních prvcích.

■ Systémové hlášení k aktivaci alarmového relé (6611)

- Ne: Alarmový výstup K10 Není spuštěno, když je hlášena systémová závada.
- Ano: Alarmový výstup K10 Je spuštěno, když je hlášena systémová závada.

■ Prodleva alarmu (6612)

Přenos alarmu na BM modu lze v základním zařízení spustit s prodlevou, kterou lze nastavit. To umožňuje prevenci nežádoucích hlášení ohledně servisní služby, způsobené poruchami, které se krátce vyskytují (např. dotaz na monitorování teploty, chyba komunikace). Nicméně je nutné podotknout, že poruchy, které se krátce vyskytují a rychle se vyskytnou znovu se tímto opatřením také filtrují.

■ Působnost přepínání (6620)

Pokud je nastavení Středového okruhu aktivováno pod prog. č 6221, a 6223 odpovídajícím způsobem, lze akci nastavit pro toto nastavení. Možná jsou následující nastavení:

- Segment: Přepnutí je dokončeno pro všechny regulační jednotky ve stejném segmentu.
- Systém: Přepnutí je dokončeno pro všechny regulační jednotky v celém systému (což znamená, že ve všech segmentech). Regulační jednotka se musí nacházet v segmentu 0!

■ Přepínání Léto (6621)

- Lokální: Lokální topný okruh se zapíná a vypíná v závislosti na prog. č 730, 1030 nebo 1330.
- Centrální: V závislosti na nastavení, provedená v prog. č 6620 se zapínají nebo vypínají buď topné okruhy v tomto úseku nebo všechny topné okruhy v celé topné soustavě.

■ Přepínání druhu provozu (6623)

- Lokální: Lokální topný okruh se zapíná a vypíná.
- Centrální: V závislosti na nastavení, provedená v prog. č 6620 se zapínají nebo vypínají buď topné okruhy v tomto úseku nebo všechny topné okruhy v celé topné soustavě.

■ Ruční zablokování zdroje (6624)

- Lokální: Lokální generátor je zablokován.
- Segment: Všechny generátory v kaskádě jsou zablokovány.

■ Přřazení TV (6625)

Přřazení TUV stanovi, u kterých topných/chladicích okruhů má být zohledňován provozní režim pro regulátor nabíjení TUV (spouštění nabíjení, ovládání oběhového čerpadla, funkce dovolené).

- Lokální TO: Nabíjení TUV zohledňuje pouze samostatné topné/chladicí okruhy uvnitř regulátoru.
- Všechny TO v segmentu: Nabíjení TUV zohledňuje topný/chladicí okruh regulátoru ve stejné sekci.
- Všechny TO v systému: Nabíjení TUV zohledňuje topný/chladicí okruh všech regulátorů v soustavě.



Důležité

Pro všechna nastavení se pro přípravu TUV zohledňují také regulátory, které se nacházejí ve stavu dovolené.

■ Limit ext. zdroje (6632)

Přídavné generátory, připojené přes sběrnici LBP lze blokovat a uvolňovat dle vlastních parametrů, spočívajících na venkovní teplotě (např. čerpadlo ohřevu vzduchu/čerpadlo ohřevu vody). Stav signalizuje sběrnice LPB. Jednotka Master tak přes kaskádu rozpozná, zdali je či není přídavný generátor (jednotka Slave) k dispozici dle vlastní mezí aplikace (venkovní teplota) a v důsledku toho může spustit další zapojený generátor dle potřeby.

- Ne: Externí generátor není zohledněn.
- Ano: Externí generátor se zohlední a kaskáda se reguluje pomocí generátorů, které jsou k dispozici.



Důležité

V případě připojení dalšího generátoru na regulační jednotku ISR Plus (jednotka Slave) je nutné nastavit tento parametr na „Ne“.

■ Provozní hodiny (6640)

Nastavení určuje účinek systémového času na nastavení časovače regulační jednotky. Možná jsou následující nastavení:

- Autonomní: Čas lze nastavit na regulační jednotce. Čas regulační jednotky není přizpůsobený na systémový čas.
- Slave bez přestavení: Čas nelze nastavit na regulační jednotce. Čas regulační jednotky se neustále synchronizuje se systémovým časem.
- Slave s přestavením: Čas lze nastavit na regulační jednotce. Systémový čas se synchronizuje současně, jakmile změnu přijme jednotka master. Čas regulační jednotky se poté neustále přizpůsobuje na systémový čas.
- Master: Čas lze nastavit na regulační jednotce. Čas regulační jednotky je přednastaven dle systému. Systémový čas je přizpůsoben.

■ Zdroj venkovní teploty (6650)

Zapotřebí jsou pouze LPB systém s jedním venkovním teplotním čidlem. Dochází k přenosu signálu přes LPB do regulačních jednotek bez čidla. První číslicí na displeji je číslo úseku, druhé je číslo zařízení.

9.2.17 Modbus

■ Všeobecně

Rozhraní Modbus lze použít pro připojení řídicího systému, nebo provozní jednotky pro záměnu procesních a provozních hodnot.



Viz

Další informace naleznete v *Pokynech pro příslušenství* pro rozhraní Modbus.

9.2.18 Závada

■ Hlášení (6700)

Zde se zobrazuje aktuální systémová chyba v podobě chybového kódu.

■ ZobrazSWKódDiagnostiky (6705)

V případě závady se neustále zobrazuje displej signalizující závadu. Kromě toho se zobrazuje kód diagnostiky.

■ Fáze zablokování hoření (6706)

Fáze během které se závada vyskytuje, které vedla k poruše.

■ Reset relé alarmu (6710)

Výstupní relé QX, programovaný jako alarmové relé, lze resetovat pomocí tohoto nastavení.

■ Alarm teploty náběhu 1 (6740), Alarm teploty náběhu 2 (6741), Alarm teploty náběhu P (6742), Alarm teploty kotle (6743) , Alarm nabíjení TV (6745)

Nastavení doby, po které se inicializuje hlášení závady v případě trvajících odchylky od nominální a aktuální hodnoty teploty.

■ Historie chyb / chybové kódy (6800-6995)

Posledních 20 chybových hlášení s chybovými kódy a dobou výskytu se ukládají do paměti chyb.

9.2.19 Údržba / speciální provoz

■ Interval provoz hod.hořáku (7040)

Nastavení intervalu pro údržbu hořáku.

■ Hodiny hořáku od servisu (7041)

Počet provozních hodin hořáku od poslední údržby.



Důležité

Počet provozních hodin hořáku se načítá pouze v případě aktivace hlášení o údržbě.

■ Interval startu hořáku (7042)

Nastavení intervalu pro zahájení údržby hořáku.

■ Starty hořáku od servisu (7043)

Spuštění hořáku od poslední údržby.



Důležité

Počet spuštění hořáku se načítá pouze v případě aktivace hlášení o údržbě.

■ Interval servisu (7044)

Nastavení intervalů údržby v měsících.

■ Doba od posledního servisu (7045)

Doba, uplynutá od od posledního intervalu provedení údržby.

**Důležité**

Doba se zaznamenává pouze v případě aktivace hlášení o údržbě.

■ **Otáčky ventilátoru ionizace (7050)**

Omezení rychlosti, z které by se měl nastavit servisní alarm ionizačního proudu (prog. č 7051), pokud je monitorování ionizačního proudu a tímto způsobem navýšení rychlosti na základě příliš nízkého ionizačního proudu aktivní.

■ **Hlášení lon. proudu (7051)**

Funkce pro displej a vynulování údržbového hlášení o ionizačním proudu hořáku. Údržbové hlášení lze vynulovat pouze v případě odstranění příčiny k provedení údržby.

■ **Funkce Kominík (7130)**

Funkce čištění kouřovodu se zapíná nebo vypíná v prog. č

**Důležité**

Funkce je vypíná nastavením **Vyp** nebo automaticky, pokud maximální teplota kotle je dosažena.

Funkci lze také přímo aktivovat tlačítkem Čištění kouřovodu.

■ **Ruční provoz (7140)**

Aktivace manuální regulace Při aktivaci manuální regulace se kotel reguluje na nastavenou hodnotu manuální regulace. Všechny čerpadla jsou zapnuta. Další požadavky se ignorují!

■ **Funkce vypnutí regulátoru (7143)**

Při aktivaci funkce zastavení regulační jednotkou se výkon hořáku, nastavený v nastavené hodnotě zastavení regulační jednotkou, požaduje zařízením.

■ **Žád T vypnutí regulátoru (7145)**

S aktivovaným zastavením regulační jednotkou se zde nastavený výstup požaduje zařízením.

■ **Bezpodmínečný odtok TUV (7165)**

Tento parametr se používá pro nastavení čerpání horké vody do okruhu zásobování teplou užitkovou vodou během aktivace funkce čištění komínu.

- Vypnuto (off): Bezpodmínečný odtok horké vody do topných okruhů.
- Zapnuto (on): Během aktivace funkce čištění komínu se horká voda čerpá přednostně do okruhu zásobování teplou užitkovou vodou.

■ **Telefon na servis (7170)**

Zde lze zadat požadované telefonní číslo zákaznické linky.

■ **USB pamět typ kotle (7250)**

Pomocí parametru USB pamět typ kotle lze zvolit soubor dat (číslo souboru dat na tyči), který se musí zapsat nebo načíst.

Po zvolení souboru dat se dole zobrazí název souboru dat. Pro zálohovací externí paměti se název datové sady zobrazuje ve formátu BUYMMDDHHMM (BU znamená „backup“ – záloha dat a datum provedení zálohování: rok, měsíc, den, hodina, minuta). Jakmile dojde k zvolení čísla datové sady, zobrazí se text pro popis datové sady.

■ **USB pamět příkaz (7252)**

- Žádná operace: Jedná se o výchozí stav. Pokud ohledně externí paměti není žádná operace aktivní, zobrazuje se následující příkaz.
- Čtení z USB paměti: Spustí načítání dat z externí paměti. Tuto operaci lze provést pouze pomocí externí paměti pro ČTENÍ DAT. Data a datové záznamy se zkopírují do regulační jednotky LMS. Nejprve proběhne kontrola dat, která mohou být určena k importu. Pokud nejsou datové záznamy kompatibilní, nesmí se improt dat provést. Displej se vynuluje

na žádná operace a zobrazí se chybové hlášení. Text Čtení z USB paměti se zobrazuje nadále až po dokončení operace či výskytu chyby. Jakmile se spustí přenos dat, regulační jednotka LMS se přepne do parametrizační pozice. Jakmile přenos parametrů skončí, musí se regulační jednotka LMS odblokovat v důsledku ukončení přenosu dat. Zobrazí se závada 183 parametrizace

- Zápís na USB paměť: Spustí se zápís dat z regulační jednotky LMS na externí paměť. Tuto operaci lze provést pouze pomocí externí paměti pro ZÁPIS DAT. Zápís dat probíhá do původního záznamu dat. Přes spuštěním zápisu dat proběhne kontrola dostatečné kapacity externí paměti k zápisu dat a správnosti odpovídajícího čísla zákazníka. Text Zápís na USB paměť se zobrazuje nadále až po dokončení operace či výskytu chyby.

■ USB paměť načítání (7253)

Probíhající operace zápisu či načítání se zobrazuje jako procentuální hodnota. V případě neaktivní operace či výskytu závady se zobrazuje hodnota 0%.

Stav tyče je znázorněn níže:

- Bez USB paměti: Regulační jednotka LMS nedetekovala externí paměť (zkontrolujte zasunutí od konektoru).
- Připraveno: Základním předpokladem je detekce externí paměti, bez aktivace jakékoliv akce, bez výskytu softwarových chyb.
- Zápís na USB paměť: Spustí se kopírování dat (vytvoření záložní kopie) z regulační jednotky LMS na externí paměť.
- Čtení z USB paměti: Spustí se přenos dat z externí paměti do regulační jednotky LMS.
- Chyba zápisu: Výskyt chyby během kopírování dat z regulační jednotky LMS na externí paměť. Došlo k přerušení operace.
- Chyba čtení: Výskyt chyby během kopírování dat z externí paměti na regulační jednotku LMS. Došlo k přerušení operace. Regulační jednotka LMS je zablokována. Změna statusu na blokaci načítání dat.
- Nekompatibilní nastavení dat: Datový záznam není kompatibilní s regulační jednotkou LMS. Nejsou splněny předpoklady kompatibility. Neproběhl import datového záznamu.
- Špatný typ paměti: Typ externí paměti není kompatibilní se zvolenou akcí. Např. načítání dat z externí paměti či zápís dat na externí paměť nelze provést.
- Chyba zhášení: Regulační jednotka LMS nemůže vyhodnotit nesprávné zákaznické číslo na externí paměti či neznámý datový formát.
- Kontrola datového souboru: Během přenosu datového záznamu z externí paměti do regulační jednotky LMS došlo k výskytu problému, avšak který nezpůsobil žádné přerušení operace.
- Data odmítnuta: Nelze provést přenos datového záznamu do regulační jednotky LMS (blokování načítání dat).

9.2.20 Konfigurace rozšiřovacích modulů

■ Funkce rozšiř modulu 1 (7300), Funkce rozšiř modulu 2 (7375) a Funkce rozšiř modulu 3 (7450)

Při spuštění funkce jsou vstupy a výstupy rozšiřujícího modulu osazené funkcemi dle následující tabulky:

Připojovací svorkovnice na modul	QX21	QX22	QX23	BX21	BX22	H2/H21	H22
Multifunkční	*	*	*	*	*	*	*
Topný okruh 1	Y1	Y2	Q2	B1	*	*	*
Topný okruh 2	Y5	Y6	Q6	B12	*	*	*
Topný okruh 3	Y11	Y12	Q20	B14	*	*	*
Solár TV	*	*	Q5	B6	B31	*	*

Připojovací svorkovnice na modul	QX21	QX22	QX23	BX21	BX22	H2/H21	H22
Předregulace/ podávací čerp	Y19	Y20	Q14	B15	*	*	*
* Volně volitelný v QX.../ BX... FS = spínač průtoku TV; AVS75.390 = H2; AVS75.370 = H21							

Tab.28 Legenda

Q1	Čerpadlo kotle
Q2	1. Čerpadlo topného okruhu
Q5	Čerpadlo kolektoru
Q6	2. Čerpadlo topného okruhu
Q14	Systémové čerpadlo
Q20	Čerpadlo topného okruhu HC3
Y1	1. Směšovač topného okruhu OTEVŘENÝ
Y2	1. Směšovač topného okruhu ZAVŘENÝ
Y5	2. Směšovač topného okruhu OTEVŘENÝ
Y6	2. Směšovač topného okruhu ZAVŘENÝ
Y11	3. Směšovač topného okruhu OTEVŘENÝ
Y12	3. Směšovač topného okruhu ZAVŘENÝ
Y19	Primární regulační směšovač OTEVŘENÝ
Y20	Primární regulační směšovač ZAVŘENÝ
B1	Čidlo na výstupu HC1
B6	Čidlo kolektoru
B12	Čidlo na výstupu HC2
B14	Čidlo na výstupu HC3
B15	Čidlo na výstupu primárního regulátoru

■ **Výstup relé QX21 modul 1 (7301), Výstup relé QX22 modul 1 (7302), Výstup relé QX23 modul 1 (7303), Výstup relé QX21 modul 2 (7376), Výstup relé QX22 modul 2 (7377), Výstup relé QX23 modul 2 (7378), Výstup relé QX21 modul 3 (7451), Výstup relé QX22 modul 3 (7452) a Výstup relé QX23 modul 3 (7453)**

- Žádná: Reléové výstupy jsou deaktivované.
- Oběhové čerpadlo Cirkulační čerpadlo Q4: Připojené čerpadlo slouží jako oběhové čerpadlo TV (viz program číslo 1660).
- Ele. spirála TV K6: Při zapojení ponorného ohříváče lze TV napouštět v souladu s provozní stranou zásobníku TV během provozu potrubí ponorného ohříváče.



Důležité

Provozní režim se nastavuje v prog. č. 5060.

- Čerpadlo soláru Q5: Připojení oběhového čerpadla v případě aplikace solárního kolektoru.
- Čerpadlo spotřeby OS1 Q15/Čerpadlo spotřeby OS2 Q18: Připojení čerpadla na vstup Q15/18 pro dodatečný spotřebič, na který se posílají požadavky přes vstup Hx.
- Čerpadlo kotle Q1: připojené čerpadlo se používá pro recirkulaci vody kotle.
- Čerpadlo bypassu Q12: připojené čerpadlo se používá jako obtokové čerpadlo kotle, které se používá pro regulaci teploty vratné vody kotle.
- Alarmový výstup K10: v případě poruchy to bude signalizováno relé alarmu. Kontakt se sepne s časovým zpožděním nastaveným v prog. č. 6612. Pokud žádné hlášení závady není k dispozici, kontakt se otevře bez prodloužení.

**Důležité**

Relé alarmu lze resetovat bez odstranění závady (viz prog. č. 6710). Relé alarm lze také uzavřít dočasně hlášením, které vede například k restartu.

- Čerpadlo TO3 Q20: Aktivace čerpadla topného okruhu HC3.
 - Podávací čerpadlo Q14: Připojení napájecího čerpadla.
 - Blokovací ventil zdroje Y4: Připojení přepínacího ventilu pro hydraulické odpojování zdroje tepla od zbytku topné soustavy.
 - Č. kotle na dřevo Q10: Připojení oběhového čerpadla pro okruh kotle pro připojení kotle na pevná paliva.
 - Časový program 5 K13: relé se reguluje časovým programem 5 v souladu s nastavením.
 - Ventil zpáteč.akumulace Y15: tento ventil se musí nakonfigurovat pro zvýšení/snížení teploty vratného vedení, nebo pro částečné napuštění akumulárního zásobníku.
 - Solární č. ext.výměníku K9: zde musí být externí výměník solárního čerpadla K9 nastaven pro externí výměnu tepla.
 - Solární akční člen aku. K8: v případě zapojení několika výměníků se musí akumulární zásobník nastavit na odpovídající reléový výstup a typ regulační jednotky solárního okruhu se musí definovat v prog. č. 5840.
 - Solár. akč. člen bazénu K18: V případě zapojení několika výměníků se musí topný okruh bazénu nastavit na odpovídající reléový výstup a typ regulační jednotky solárního okruhu se musí definovat v prog. č. 5840.
 - Čerpadlo bazénu Q19: Připojení čerpadla topného okruhu bazénu na vstup Q19.
 - Kaskádní čerpadlo Q25: Čerpadlo společné pro všechny kotle v kaskádě.
 - Přepouštěcí čerpadlo Q11: zásobník pitné vody lze napuštět z akumulárního zásobníku, pokud je dostatečně horký. Toto přečerpávání zajišťuje přečerpávací čerpadlo Q11.
 - Mixážní čerpadlo TV Q35: samostatné čerpadlo pro cirkulaci akumulace během aktivní ochrany proti legionelle.
 - Č. meziokruhu TV Q33: Napouštěcí čerpadlo pro nádrž TV s externím výměníkem tepla.
 - Požadavek na teplo K27: výstup K27 se aktivuje, jakmile je v soustavě požadavek na teplo.
 - Čerpadlo TO1 Q2/Čerpadlo TO2 Q6: Relé se používá pro spuštění čerpadla topného okruhu Q2/Q6.
 - Ovládací prvek TV Q3: v závislosti na hydraulické, systému připojené nabíjecí čerpadlo TV, nebo rozdělovací ventil.
 - Stav výstupu K35: Výstup stavu se provozuje v případě stávajícího příkazu z regulační jednotky na regulační jednotku hořáku. V případě rušení, které zamezuje regulaci hořáku v řádném provozu, se výstup stavu vypne.
 - Doběh ventilátoru K38: Výstup slouží k vypnutí ventilátoru. Výstup se aktivuje v případě potřeby ventilátoru, jinak se neaktivuje. Ventilátor by se měl vypínat tak často, jak je jen možné za účelem minimalizace celkové spotřeby energie systému.
- **Vstup čidla BX21 modul 1 (7307), Vstup čidla BX22 modul 1 (7308), Vstup čidla BX21 modul 2 (7382), Vstup čidla BX22 modul 2 (7383), Vstup čidla BX21 modul 3 (7457) a Vstup čidla BX22 modul 3 (7458)**

Funkce doplňující základní funkce lze vytvořit konfigurací vstupů čidel.

- Žádná: Vstupy čidla jsou deaktivovány.
- Čidlo TV B31: Spodní čidlo TV, které slouží k úplnému nabíjení během funkce ochrany proti Legionelle.
- Čidlo cirkulace TV B39: Čidlo vratného vedení cirkulace TV.
- Společné čidlo náběhu B10: Společné čidlo na výstupu pro kaskády kotlů nebo čidla hydraulické výhybky.
- Čidlo nabíjení TV B36: Čidlo TV pro systémy nabíjení TV.
- Společné čidlo zpátečky B73: Čidlo vratného vedení pro funkci odklápění vratného vedení.

- Kaskádní čidlo zpátečky B70: Společné čidlo vratného vedení kaskády kotlů.
- Čidlo bazénu B13: Čidlo pro měření teploty bazénu.

■ **Funkce vstupu H2/H21 modul 1 (7321) , Funkce vstupu H2/H21 modul 2 (7396) a Funkce vstupu H2/H21 modul 3 (7471)**

- Žádný: žádná funkce.
- Přepínání provozu TO+TV : Přepnutí provozních režimů topných okruhů na útlumový nebo ochranný režim (prog. č. 900, 1200, 1500) a blokování napouštění TV v případě sepnutí kontaktu H2/H21/H22.
- Přepínání provozu TV: Blokování napájení TV v případě sepnutého kontaktu H2/H21/H22.
- Přepínání provozu TO: Přepnutí do provozního režimu pro topné okruhy na ochranný či útlumový režim.



Důležité

Blokování napouštění TV je možné pouze při nastavení **Přepínání provozu TO+TV**.

- Zdroj zablokován: generátor tepla je zablokován přes přípojovací svorku H2/H21. Všechny požadavky týkající se teploty topných okruhů a topné TV se ignorují. Zachová se funkce protimrazové ochrany kotle.



Důležité

Aplikuje se funkce čištění komína navzdory blokování generování tepla.

- Požadavek OS1/Požadavek OS2: nastavená hodnota teploty průtoku se aktivuje přes přípojovací svorky (např. funkce ohříváče ventilace pro jednotky vzduchových clon dveří).



Důležité

Požadovaná hodnota se musí nastavit v prog. č. 1859/1909/1959.

- Pokojový termostat HCs: Pomocí vstupu lze generovat požadavek pokojového termostatu pro nastavení topného okruhu.



Důležité

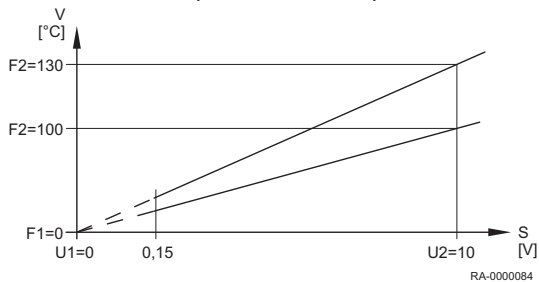
Rychlý pokles se musí pro odpovídající topné okruhy vypnout.

- Požad OS1 10V/Požad OS2 10V: uzel aplikace externí zátěže x obdrží napětíový signál (stejnoseměrné napětí 0–10 V) jako požadavek na ohřev. Lineární křivka je definována pomocí dvou pevných bodů (vstupní hodnota 1/hodnota funkce 1 a vstupní hodnota 2/hodnota funkce 2).

■ **Typ kontaktu H2 modul 1 (7312), Typ kontaktu H2/H21 modul 1 (7322), Typ kontaktu H2 modul 2 (7387), Typ kontaktu H2/H21 modul 2 (7397) , Typ kontaktu H2 modul 3 (7462)**

Pomocí této funkce lze kontakt nastavit jako vypínací kontakt (sepnutý kontakt, musí se rozpojit pro aktivaci funkce), nebo jako zapínací kontakt (rozpojený kontakt, musí se sepnout pro aktivaci funkce).

Obr.43 Příklad požadavku na teplo 10 V



- **Hodnot teploty 1 H2 modul 1 (7314) na Působ kontaktu 2 H2 modul1 (7317), Hodnot teploty 1 H2 modul 2 (7389) na Působ kontaktu 2 H2 modul2 (7392)**

F1 Hodnota funkce 1
 F2 Hodnota funkce 2
 S Napětí do Hx
 U1 hodnota napětí 1
 U2 hodnota napětí 2
 V Požadovaná teplota průtoku

Lineární křivku čidla definují dva pevné body. Nastavení se provede pomocí dvou párů parametrů **Funktionswert** a **Spannungswert** (F1/U1 a F2/U2).



Důležité

Další popis viz příklady v Vstupní hodnota 1 H1 (5953) a násl.

- **Funkce vstupu EX21 modul 1 (7342) , Funkce vstupu EX21 modul 2 (7417) a Funkce vstupu EX21 modul 3 (7492)**

- Žádný: Žádná funkce.
- Prostorový termostat TO: Pokud se pro topný okruh používá topný okruh, lze nainstalovat u vstupu EX21 externí monitorování teploty (např. pro podlahové topení). Je-li monitorování teploty aktivováno: - Směšovač je uzavřen a čerpadlo je vypnuto – Zobrazí se hlášení závady (monitorování teploty HKx) – Vygeneruje se stav „Monitorování aktivováno“. Pokud je na topném okruhu 1-3 nastavena funkce rozšiřovacího modulu a funkce vstupu EX21 pro stejný modul je nastavena na monitorování teploty (HK), stav u vstupu EX21 je v tomto případě zohledněna pro ovládání reléových výstupů (čerpadlo a směšovač rozpojen/sepnut).

- **Funkce výstupu UX21modul1 (7348), Funkce výstupu UX22modul1 (7355), Funkce výstupu UX21modul2 (7423), Funkce výstupu UX22modul2 (7430) , Funkce výstupu UX21modul3 (7498) a Funkce výstupu UX22modul3 (7505)**

- Žádný: Žádná funkce.
- Čerpadla s regulovanými otáčkami: Výstupní signál při UX odpovídá požadované hodnotě otáček pro zvolené čerpadlo.
- Žádaná teplota kotle: Výstupní signál při UX odpovídá požadované hodnotě kotle.
- Modulace hořáku: Výstupní signál při UX odpovídá požadavku na průtočný výkon na rampě.
- Kotlové čerpadlo Q1: Připojené čerpadlo čerpá cirkulační tok kotle.
- Čerpadlo TV Q3: Aktuátor pro zásobník TV.
- Oběhové čerpadlo meziokruhu TV Q33: Spuštění napouštěcího čerpadla zásobníku TV s externím tepelným výměníkem.
- Oběhové čerpadla topného okruhu HC: Aktivace čerpadla topných okruhů HC1–HC3.
- Čerpadlo kotle na pevná paliva Q10: Připojení oběhového čerpadla pro okruh kotle pro připojení kotle na pevná paliva.

- **Signál výstupu UX21 modul1 (7350), Signál log.výst. UX22 modul1 (7357), Signál výstupu UX21 modul2 (7425) a Signál výstupu UX22 modul2 (7432), Signál výstupu UX21 modul3 (7500) a Signál výstupu UX22 modul3 (7507)**

Specifikuje, zda se má provést výstup signálu jako signál v rozmezí 0–10 V, nebo jako signál s modulovanou šířkou impulzu (PWM).

9.2.21 Test vstupů/výstupů

- **Vstupní/výstupní testy**

Testy pro kontrolu funkce připojených komponent.

9.2.22 Stav

■ Stav

Pomocí této funkce lze zobrazovat provozní stav vybraného systému.

Tab.29 Tabulka provozních stavů topného okruhu
Následující hlášení lze zobrazovat pod **Topným okruhem**:

Koncový uživatel (Eu)	První spuštění, inženýr (menu Status)
Aktivní omezení	Aktivní omezení
Aktivní manuální ovládání	Ruční provoz aktivní
Funkce podlah vyt. aktivní	Funkce podlah vyt. aktivní
Režim vytápění omezen	Ochrana proti přehřátí aktiv
	Omezeno, ochrana kotle
	Omezeno, přednost TV
	Omezeno, akumulace
Nucený odběr	Nucený odběr TV
	Nucený odběr zdroj
	Doběh aktivní
Režim vytápění Komfort	OptimZapnutí+RychléNatopení
	Optimalizace zapnutí
	Rychlé natopení
	Režim vytápění Komfort
Tlumený provoz vytápění	Optimalizace vypnutí
	Tlumený provoz vytápění
Protimraz ochrana aktivní	Protimraz ochr. prostoru aktiv
	Protimraz. ochr. náběhu akti
	Protimraz ochr zařiz aktiv
Letní provoz	Letní provoz
Vyp	24 - hod Eko aktivní
	Pokles redukován
	Pokles protimraz ochrana
	Omezení teploty prostoru
	Vyp

Tab.30 Tabulka provozních stavů užitkové vody
Následující hlášení lze zobrazovat pod **Užitkovou vodou**:

Koncový uživatel (Eu)	První spuštění, inženýr (menu Status)
Aktivní omezení	Aktivní omezení
Ruční provoz aktivní	Ruční provoz aktivní
Spotřeba	Spotřeba
Udrž. horkého stavu Zap.	Udrž. horkého stavu Aktivní
	Udrž. horkého stavu Zap.
Zpětné chlazení aktivní	Zpětné chlazení solárem
	Zpětné chlazení kotlem/TČ
	Zpětné chlazení s TV/TO
Zablokování nabíjení aktivní	Ochr. proti vybíjení aktivní
	Omez. doby nabíjení aktivní
	Nabíjení zablokováno
Nucené nabíjení aktivní	Nucená max T akumulace
	Nucená max tepl nabíjení
	Nucená žád legionel teplota

Koncový uživatel (Eu)	První spuštění, inženýr (menu Status)
	Nucená jmen žád teplota
Nabíjení ele. spirály	Nabíj Ele. žád legio tepl.
	Nabíj Ele. jmen žád teplota.
	Nabíj Ele. útlum žád tepl.
	Nabíj Ele. protimraz tepl
	Uvolnění ele.spirály
Vynucené nabíjení TV	Vynucené nab. Legionela
	Vynucené nab. Žádaná T
Nabíjení aktivní	Nabíjení, žád leg tepl
	Nabíjení, jmen žád tepl
	Nabíjení, útlum žád tepl
Protimraz ochrana aktivní	Protimraz ochrana aktivní
	Protimraz. ochr.prūt. ohřev
Doběh aktivní	Doběh aktivní
Standby Nabíjení	Standby Nabíjení
Nabito	Nabito, max T. akumulace
	Nabito, max T. nabíjení
	Nabito, legionel T
	Nabito, jmenovitá T
	Nabito, útlumová T
Vyp	Vyp
Připraven na připojení	Připraven na připojení

Tab.31 Tabulka provozních stavů kotle

Následující hlášení lze zobrazovat pod **Kotlem**:

Koncový uživatel (Eu)	První spuštění, inženýr (menu Status)
STB požadován	STB požadován
Chyba	Chyba
Aktivní omezení	Aktivní omezení
Ruční provoz aktivní	Ruční provoz aktivní
Kominík aktivní	Kominík, maximální výkon
	Kominík, minimální výkon
Zablokováno	Zablokováno, ručně
	Zablokováno, kotel na dřevo
	Zablokování, automaticky
	Zablokováno, venkovní T
	Zablokováno Eko provoz
Min omezení aktivní	Minimální omezení
	Min omezení, část výkon
	Min omezení aktivní
V provozu	Odlehčení
	Odlehčení, část výkon
	Omezení zpátečky
	Omez.zpátečky, část výkon
Nabíjení akumulace	Nabíjení akumulace
V část. režimu pro TO,TV	V část. režimu pro TO,TV
V část. režimu pro TO,TV	V část. režimu pro TO,TV
Uvolnění pro TO, TV	Uvolnění pro TO, TV
V režimu pro TV	V režimu pro TV
V částeč. režimu pro TV	V částeč. režimu pro TV

Koncový uživatel (Eu)	První spuštění, inženýr (menu Status)
Uvolnění pro TV	Uvolnění pro TV
V režimu pro TO	V režimu pro TO
V částečném režimu pro TO	V částečném režimu pro TO
Uvolnění pro TO	Uvolnění pro TO
Doběh aktivní	Doběh aktivní
Uvolněný	Uvolněný
Protimraz ochrana aktivní	Protimraz ochrana aktivní
Vyp	Vyp

Tab.32 Tabulka provozních stavů solární soustavy
Následující hlášení lze zobrazovat pod **Solární soustavou**:

Koncový uživatel (Eu)	První spuštění, inženýr (menu Status)
Ruční provoz aktivní	Ruční provoz aktivní
Chyba	Chyba
Protimr ochr soláru aktiv	Protimr ochr soláru aktiv
Zpětné chlazení aktivní	Zpětné chlazení aktivní
Max tepl. aku. dosažena	Max tepl. aku. dosažena
Ochrana výparníku aktivní	Ochrana výparníku aktivní
Ochrana proti přehřátí aktiv	Ochrana proti přehřátí aktiv
Max tepl nabíjení dosažena	Max tepl nabíjení dosažena
Nabíjení TV+Aku+Bazén	Nabíjení TV+Aku+Bazén
Nabíjení TV+Akumulace	Nabíjení TV+Akumulace
Nabíjení TV+Bazén	Nabíjení TV+Bazén
Nabíjení akumulace+bazén	Nabíjení akumulace+bazén
Nabíjení TV	Nabíjení TV
Nabíjení akumulace	Nabíjení akumulace
Nabíjení bazénu	Nabíjení bazénu
Nedostatečné oslunění	Min tepl nabíj není dosažena
	Tep diference nedostatečná
	Nedostatečné oslunění

Tab.33 Tabulka provozních stavů hořáky
Následující hlášení lze zobrazovat pod **Hořákem**:

Koncový uživatel (Eu)	První spuštění, inženýr (menu Status)
Chyba	Chyba
Zamezení startu	Zamezení startu
V provozu	V provozu
Uvedení do provozu	Bezpečnostní čas
	Předvětrání
	Uvedení do provozu
	Dovětrání
	Vypnuto
	Klidová poloha
Vypnuto	Vypnuto

Tab.34 Tabulka provozních stavů bazénu
Následující hlášení lze zobrazovat pod **Bazénem**:

Koncový uživatel (Eu)	První spuštění, inženýr (menu Status)
Ruční provoz aktivní	Ruční provoz aktivní
Chyba	Chyba
Režim vytápění omezen	Režim vytápění zdrojem
Natopeno, max.tepl. bazénu	Natopeno, max.tepl. bazénu
Natopeno	Natopeno, žád.hodn. soláru
	Natopeno, žád.hodn. zdroje
Režim vytápění	Režim vytápění solárem vyp
	Režim vytápění zdrojem vyp
Studený	Studený

Tab.35 Tabulka provozních stavů zařízení Sitherm Pro
Následující hlášení lze zobrazovat pod **Sitherm Pro**:

První spuštění, inženýr (menu Status) ⁽¹⁾
Funkce protivítr aktivní
Ruční test skluzu start
Test skluzu aktivní
Exotický plyn chod
V provozu
Doba ustálení
Zapalování
Uvedení do provozu
Vypnuto
Zablokováno
(1) Žádné informace pro koncové uživatele.

Funkce protivítr

Zařízení BBS EVO je vybaveno funkcí protivítr. Pokud dojde k sfouknutí plamene v důsledku silného proudění vzduchu přes spalinové potrubí, tato funkce zabrání dalšímu vyhasnutí plamene pomalou regulací střídavě na pomalý a rychlý výkon. Aktivní stav funkce protivítr se indikuje v provozním stavu zařízení Sitherm Pro (prog. č 8023).

9.2.23 Diagnostika kaskády/výroby tepla/spotřebičů

■ Diagnostika kaskády/generátoru/spotřebiče (8100-9058)

Zobrazují se různé nastavené a aktuální hodnoty, spínací stavy relé a stavy počítadel pro diagnostické účely.

■ Napájení plynem

K dispozici je 6 měřičů napájení plynem, pomocí kterých lze odhadnout spotřebu plynu na základě rychlosti ventilátoru a lineární aproximace aktuálního výkonu hořáku. Měřiče napájení energií se musí zapínat a vypínat pomocí prog. č 2550. Výsledky lze opravit pomocí prog. č 2551

- 2 celkové měřiče lze resetovat na úrovni inženýra:
 - Prog. č 8378: Plynu na vytápění
 - Prog. č 8379: Plynu na TV
- Koncový uživatel může resetovat 2 měřiče:
 - Prog. č 8381: Plynu pro vytápění
 - Prog. č 8382: Plynu pro TV



Důležité

Prog. č 8380 a 8383 jsou výsledkem přidání předchozích parametrů.

9.2.24 Regulace hořáku

■ Doba předvětrání (9500)

Doba přípravné ventilace.



Upozornění

Parametr smí upravit pouze vyučený topenář!

■ Žád. výk. předvětrávání (9504)

Nominální výstupní rychlost ventilátoru při prevenční fázi.

■ Žád. výk. zapalování (9512)

Nominální výstupní rychlost ventilátoru při zapalování.

■ Min. výkon (9524)

Nominální výstupní rychlost ventilátoru pod kotlem v částečném zatížení.



Důležité

Pokud tuto hodnotu změníte, berte prosím na vědomí, že prog. č 2452 (Otáčky stabilizace plamene) je vždy vyšší.



Další informace naleznete v

Otáčky stabilizace plamene (2452), stránka 109

■ Max. výkon (9529)

Nominální výstupní rychlost ventilátoru pod kotlem v HF

■ Doba dovětrání (9540)

Doba po ventilaci



Upozornění

Parametr smí upravit pouze vyučený topenář!

■ Ventilátor charakteristika (9626) aY-osa pro Ventilat. char. (9627)

Rychlost ventilátoru lze přizpůsobit tímto způsobem. Jedná se komplexní instalace nebo změnu paliva na LPG.

- Prog č 9626 odpovídá stoupání křivky ventilátoru.
- Prog č 9627 odpovídá posunu křivky ventilátoru po ose Y.

9.2.25 Zobrazování informací

V závislosti na provozních podmínkách se zobrazují různé informační hodnoty. Kromě toho se zobrazují informace o provozním stavu.



Další informace naleznete v

Stav, stránka 131

Stav, stránka 131

10 Údržba

10.1 Všeobecně

10.1.1 Všeobecné pokyny

V souladu s EU směrnicí 2002/91/ES (Energetická výkonnost budov), článkem 8, se musí pravidelně provádět kontrola topných kotlů o výkonu 20 až 100 kW.

Topné a klimatizační soustavy si vyžadují pravidelné provedení inspekčních kontrol a údržby kvalifikovaným personálem za účelem zajištění řádného provozu v souladu se specifikací produktu, což se projevuje dlouhodobě na dosažení vysoké míry účinnosti systému a nízké míry negativních dopadů na životní prostředí.



Nebezpečí úrazu elektrickým proudem

Před jakoukoliv prací na zařízení odpojte elektrické napájení kotle!

Před odebráním částí opláštění musí být kotel zbaven kompletně zbytkové energie.

Práce pod napětím elektrického proudu (odebrání opláštění) smí vykonávat pouze vyučený elektrikář.



Nebezpečí

Hrozí nebezpečí otravy.

Kondenzát nikdy nepoužívejte jako pitnou vodu!

- Kondenzát není vhodný pro spotřebu lidí ani zvířat.
- Zabraňte kontaktu kůže s kondenzátem.
- Při údržbě noste vhodný ochranný oděv.



Upozornění

Čištění a údržbu kotle smí provádět pouze autorizovaná odborná firma.

Čištění povrchu topných těles a hořáku musí vykonávat pověřený servisní technik. Před zahájením práce je nutné zavřít páčky pro přívod plynu a uzavírací kohouty na přívod horké vody.

10.1.2 Inspekční a servisní práce dle požadavků



Důležité

Doporučujeme roční provedení inspekce systému BBS EVO.

V případě zjištění potřeby provedení údržbových prací během inspekce je nutné je provést v požadovaném rozsahu.

Údržbové práce zahrnují:

- Čištění BBS EVO zvenku.
- Kontrolu hořáků na výskyt znečištění a v případě potřeby provedení čištění a servisních prací.
- Čištění prostoru hořáku a povrchu topných těles
- Výměnu opotřebovaných dílů (viz *Seznam náhradních dílů*).



Upozornění

Při eventuální opravě smějí být použity pouze originální náhradní díly.

- Kontrola připojení a stavu těsnění komponent, naplněných vodou.
- Kontrola řádné funkčnosti pojistných ventilů
- Zkontrolujte tlak vody a v případě potřeby vodu napust'te.
- Odvzdušnění topného systému
- Koncová kontrola a dokumentace provedených servisních prací.

10.1.3 Životnost bezpečnostních komponent

Bezpečnostní komponenty (např. plynové ventily) mají omezenou životnost, která závisí zejména na letech provozu a provozních cyklech. Zbývající životnost jednotlivých bezpečnostních komponent lze určit v rámci údržby prováděné oprávněným odborníkem. Je-li překročena životnost BRÖTJE podle následující tabulky, doporučujeme nahradit příslušné komponenty.

Bezpečnostní komponenty	Jmenovitá životnost podle provedení	
	Provozní cykly	Roky
Řízení kotle	250 000	10
Plynový ventil	500 000	10



Důležité

Počet provozních cyklů lze zobrazit na místě *Počet startů 1. stupně* (prog. č. 8331) v položce menu *Diagnostika zdroje tepla*.

10.1.4 Ochrana proti kontaktu



Nebezpečí úrazu elektrickým proudem

Hrozí nebezpečí smrtelného zranění, pokud se k práci nepoužívá odpovídající ochrana proti zranění elektrickým proudem.

Ochranu proti zranění elektrickým proudem lze zajistit tím, že všechny části kotle se musí přišroubovat správným způsobem - týká se to především částí opláštění - po dokončení prací.

10.1.5 Schválené detergeny

Vyčištěné výměníky tepla jsou přínosem pro lepší přenos topného výkonu a úsporu energie. Na základě testů detergentů, provedených výrobcem BRÖTJE, jsou schválené následující detergeny k čištění tepelných výměníků:

- Sanit Care - speciální prostředek na čištění hliníkových tepelných výměníků
- Sotin 240 prostředek na čištění kotlů



Nebezpečí

Čisticí prostředky, určené pro hliníkové tepelné výměníky jsou dráždivé a/nebo korozivní.

Před zahájením práce se musí zajistit dodržování odpovídajících bezpečnostních a ochranných opatření, definovaných výrobcem. Kromě toho se musí dodržovat pokyny a upozornění, které jsou obsahem příručky k používání zařízení, jakož i výstražných štítků, upevněných na přepravním balení a kontejnerech.



Viz

Pokyny k provedení údržby, definované výrobcem BRÖTJE se musí dodržovat.



Důležité

Bezpečnostní listy uvedených detergentů jsou součástí balení produktu nebo je lze zakoupit od příslušných výrobců.



Upozornění

Detergeny se smí čistit pouze tepelný výměník na straně spalinového potrubí. Na ostatní komponenty kotle se nesmí dostat žádné zbytky detergentů, jakož i na kryt zařízení či konektory kabelů, protože to může způsobit korozi a následnou vadnou funkci zařízení. Zbytky detergentu, neúmyslně nastříkané na specifikovaný povrch, kam se nesmí dostat, se musí okamžitě otřít vlhkým hadříkem.

10.1.6 Po dokončení údržbových prací



Nebezpečí

Ohrožení života v důsledku výbuchu, požáru nebo unikajících spalin.

- Před uvedením kotle do provozu je třeba zkontrolovat případné netěsnosti částí systému, které vedou palivo a spaliny.
- Jsou-li v potrubí zjištěny netěsnosti, je třeba vyměnit těsnění. Jsou-li zjištěny netěsnosti v důsledku vadných komponent, je třeba případné komponenty vyměnit.

- Po dokončení čištění, proveďte opětovnou montáž tepelného výměníku a hořáku.
- Zkontrolujte nominální zatížení ohřevem a hodnoty spalin plynu.

10.2 Servisní hlášení

10.2.1 Tabulka kódů údržby

Servisní kód	Popis údržby
1:Provozní hodiny hořáku	Překročen počet provozních hodin hořáku
2:Počet startů hořáku	Překročen počet spuštění hořáku
3:Interval údržby	Překročen interval k provedení údržby

10.2.2 Provozní fáze Regulačního centra LMS

Provozní fáze se zobrazují po stisknutí **information key**.

Číslo fáze	Displej	Provozní stav	Popis funkcí
	STY	Pohotovostní režim (bez požadavku topení)	Hořák v pohotovostním režimu
	THL1	Zapnutí ventilátoru	Samostatný test spuštění hořáku a zapnutí ventilátoru
	THL1A		
	TV	Čas přípravného očištění	Přípravné očištění, doba zpomalení ventilátoru pro spuštění zá- těžové rychlosti
	TBRE	Dobra prodlevy	Interní bezpečnostní testy
	TW1		
	TW2		
	VDE	Fáze zapálení	Zapálení a start bezpečnostní doby pro vytvoření plamene, ak- tuální dosažení stupně ionizace
	TSA1	Konstanta bezpečnostní doby	Monitorování plamene se zapálením
	TSA2	Proměnná bezpečnostní doby	Monitorování plamene bez zapálení
	TI	Doba intervalu	Stabilizace plamene
	MOD	Režim modulace	Provoz hořáku
	THL2	Následná ventilace na aktuálním stupni rychlosti ventilátoru	Chod ventilátoru pokračuje
	THL2A	Následná ventilace na přípravném stupni ry- chlosti ventilátoru k očištění	Chod ventilátoru pokračuje
	TNB	Prodleva uzavření hořáku	Povolená doba náběhu hořáku
	TNN	Doba přeběhu	Povolená doba náběhu ventilátoru
	STV	Spuštění preventivního opatření	Bez interního nebo externího uvolnění (např. bez tlaku vody, ne- dostatku plynu)
	SAF	Bezpečnostní vypnutí	
	STOE	Pozice poruchy	Zobrazí se aktuální poruchový režim.



Další informace naleznete v
Tabulka kódů závady, stránka 144

10.3 Standardní kontrola a údržba

10.3.1 Čištění sifonu

Sifon pro kondenzát by se měl čistit každým rokem.

1. Vyšroubujte horní závitovou armaturu na sifonu.
2. Sifon vytáhněte směrem dolů.
3. Sifon odeberte ze zařízení BBS EVO kompletně s hadicí.
4. Sifon vytáhněte z pláště a propláchněte jej čistou vodou.
5. Instalace sifonu probíhá v opačném pořadí.

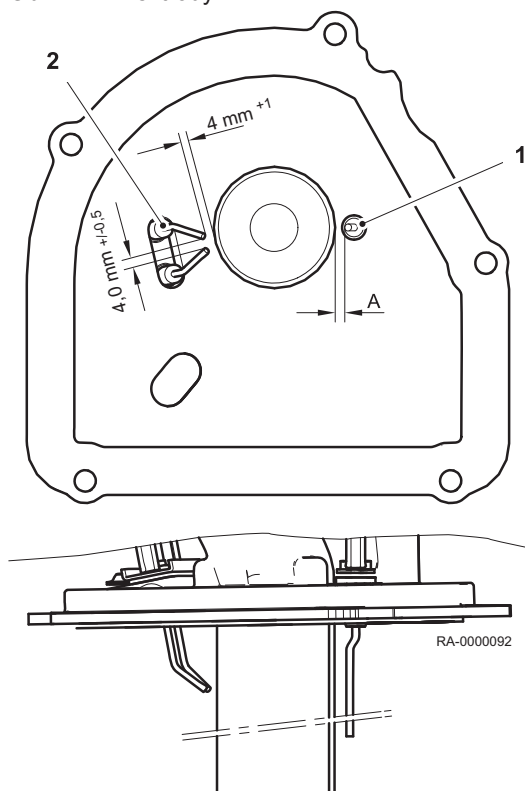


Důležité

Současně je nutné zkontrolovat popelník spalin plynu na výskyt nečistot a propláchnout (vyčistit) v případě potřeby.

10.3.2 Kontrola elektrod

Obr.44 Elektrody



Druh plynu	Rozměr A [mm]
Zemní plyn	5,5
LPG	10,5

Ionizační elektroda (1)



Nebezpečí úrazu elektrickým proudem

V případě nesprávně provedeného přišroubování hrozí smrtelná zranění v důsledku vysokého napětí.

Během zapalování nepřipojujte žádné konektory.



Upozornění

Drát ionizační elektrody se nesmí ohnout, protože se může snadno zlomit.

Ionizační elektroda musí být vždy v kontaktu s plamenem.

Vzdálenost od ionizační elektrody k trysce se musí udržovat v souladu s obr. Při výměně ionizační elektrody zkontrolujte její vzdálenost od hořáku a v případě potřeby tuto vzdálenost upravte. Za tímto účelem povolte hořák na směšovací trubici a posuňte tak, aby vzdálenost odpovídala požadovanému rozměru.



Důležité

Po provedení výměny ionizační elektrody proveďte Reset testu (prog. č 2749).

Zapalovací elektrody (2)

Chcete-li zajistit, aby jednotka BBS EVO prováděla spolehlivý a klidný zážeh, je třeba dodržet instalační polohu a odstup zážehových elektrod podle vyobrazení.

10.3.3 Údržba a čištění akumulčního zásobníku

Údržba a čištění akumulčního zásobníku se musí provádět pravidelně. Doporučujeme provést údržbu a čištění akumulčního zásobníku jednou za rok společně s údržbou kotle. Přitom by se měla zkontrolovat hořčíková anoda a v případě potřeby vyměnit.

**Nebezpečí úrazu elektrickým proudem**

Hořčíková anoda musí být vždy připojena vodivě s akumulacním zásobníkem (kabel ochranného uzemnění připojený k anodě).

**Upozornění**

Aplikujte nová těsnění.
Při umístění čistící příruby vždy používejte nové těsnění a dbejte na utahovací momenty:

- pro přírubu: utahujte šrouby až do vnímatelného navýšení odporu
- pro anodu 10 Nm

10.4 Specifické údržbové práce

10.4.1 Výměna odvzdušňovače

**Upozornění**

Při eventuální opravě smějí být použity pouze originální náhradní díly.

**Upozornění**

Z kotle vypusťte vodu.
Voda se musí z kotle vypustit před demontáží odvzdušňovače, jinak může voda prosakovat.

Odvzdušňovač se smí vyměnit pouze za originální náhradní díl, což zaručuje optimální ventilaci.

10.4.2 Demontáž zapalovací elektrody a ionizační sondy

**Nebezpečí úrazu elektrickým proudem**

Před zahájením servisních prací se musí kotel zbavit kompletně zbytkové energie a zajistit proti náhodnému zapnutí.

**Upozornění**

Aplikujte nová těsnění.
Při montáži zapalovací a ionizační elektrody aplikujte nová těsnění.

1. Demontujte čelní stěnu krytu.
2. Povolte kabel na zapalovacích elektrodách.
3. Na kabelu otevřete izolační pojistku a odpojte konektor.
4. Povolte šrouby a demontujte zapalovací elektrodu s těsněním.
5. Povolte šrouby a demontujte ionizační elektrodu s těsněním.
6. Zkontrolujte nastavení zapalovacích elektrod a ionizační sondy.
7. V případě potřeby proveďte výměnu zapalovací elektrody a ionizační sondy v opačném pořadí.

**Důležité**

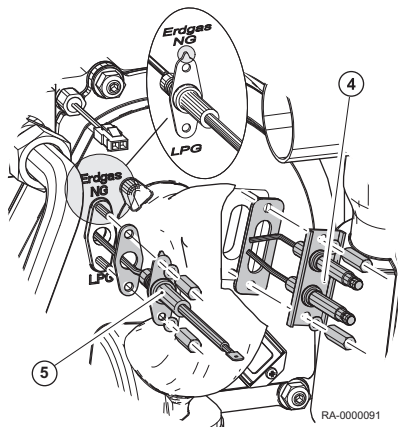
Ujistěte se, že montáž probíhá ve správné pozici! Při montáži ionizační sondy se ujistěte, že montáž probíhá ve správné pozici (viz schéma). Ukazatel na sondě musí směřovat na správný typ aplikovaného plynu.

8. Do zapalovací elektrody a ionizační sondy zasuňte odpovídající kabely.
9. Na ionizační sondě zacvakněte izolační pojistku.

**Důležité**

Po provedení výměny ionizační sondy proveďte Reset testu (prog. č. 2749).

Obr.45 Demontáž zapalovací elektrody a ionizační sondy



10.4.3 Demontáž a montáž hořáku



Upozornění

Před prováděním jakýchkoli úkonů uzavřete plynový ventil.

Před čištěním povrchu topných komponent proveďte demontáž hořáku.

A Pružná podložka

1. Odpojte elektrické kabely do ventilátoru z konektorů na spojovací komponentě.
2. Vytáhněte konektor elektrod.
3. Uvolněte tlumič nasávání vzduchu z horní spojky.
4. Povolte spodní šroubové spojení na plynovém ventilu.



Důležité

Použijte druhý klíč k přidržení. Využijte k tomu povrch plynového ventilu.

5. Povolte 5 upevňovacích šroubů na mísící trubici / tepelném výměníku.
6. Vytáhněte hořák společně s mísícím kanálem, ventilátorem, plynovým ventilem a tlumičem nasávání vzduchu směrem dopředu.
7. Demontujte tlumič nasávání vzduchu.
8. Vyčistěte trubici hořáku měkkým kartáčem.
9. Při montáži plynového hořáku použijte nové těsnění.



Upozornění

Aplikujte nová těsnění

Během montáže se musí používat nová těsnění, především pro přípojku plynového potrubí.



Upozornění

Ujistěte se, že se pružinový kotouč nachází ve správné pozici.

Ujistěte se, že během montáže se pružinový kotouč nachází ve správné pozici.

Stanovený utahovací moment: 9 Nm.



Upozornění

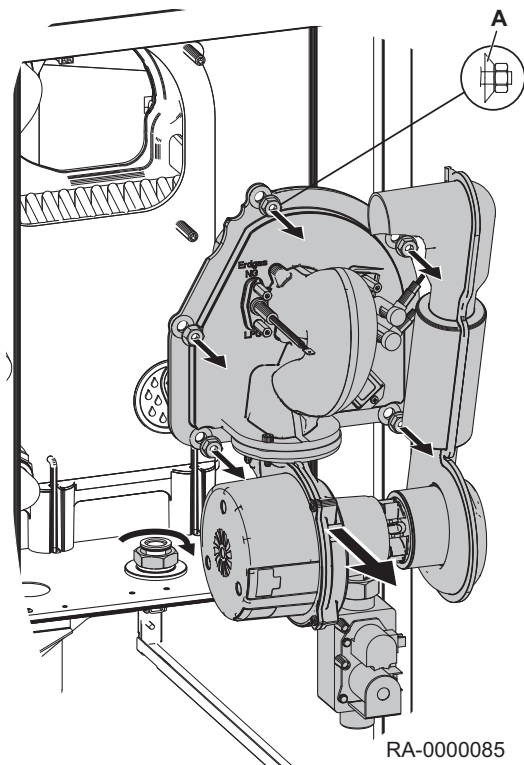
Po prvním zahřátí hořáku musíte znovu zkontrolovat utahovací moment.



Důležité

Po provedení výměny hořáku proveďte Reset testu (prog. č. 2749).

Obr.46 Demontáž hořáku



10.4.4 Demontáž plynového ventilu

1. Elektrické připojení odeberte plynový ventil.
2. Uvolněte obě závitová připojení na ventil na plyn a odstraňte plynový ventil.



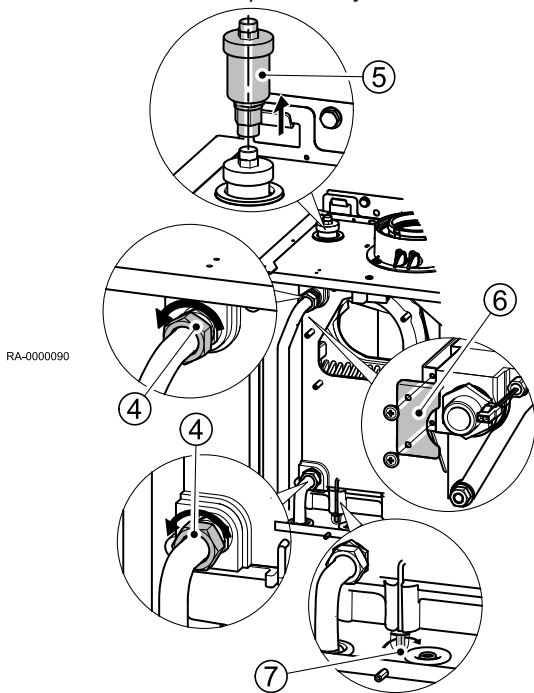
Důležité

Při instalaci plynového ventilu, používáte nová těsnění.

10.4.5 Demontáž tepelného výměníku

V případě potřeby demontáže tepelného výměníku postupujte následujícím způsobem.

Obr.47 Demontáž tepelného výměníku



RA-0000090

i Důležité

- Demontujte hořák.

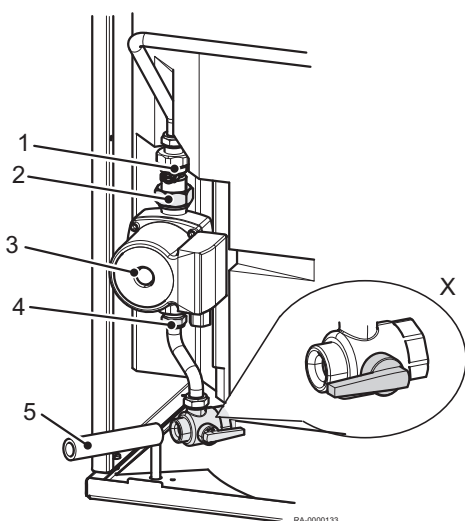
1. Uzavřete uzavírací kohouty průtoku a zpětného toku.
2. Z kotle vypustíte vodu.
3. Z čidel kotle odpojte zástrčky (průtok a zpětný tok).
4. Povolte dva závitové spoje průtoku a zpětného toku (plochého těsnění) a trubky odpojte.
5. Odstraňte odvzdušňovač.
6. Odeberte přídržnou desku.
7. Odeberte 2 přídržné klipy.
8. Tepelný výměník zdvihněte z kolektoru spalin plynu a odeberte směrem nahoru.
9. Tepelný výměník vyčistěte v souladu s pokyny pro údržbu.



Další informace naleznete v

- Demontáž a montáž hořáku, stránka 141
- Demontáž plynového ventilu, stránka 141

Obr.48 Demontáž plnicího čerpadla TUV



RA-0000133

10.4.6 Výměna plnicího čerpadla TUV

- 1 Spádový zámek
- 2 Spojovací matice 1"
- 3 Nabíjecí čerpadlo TUV
- 4 Spojovací matice 1/2"
- 5 Hadice na vodu
- X Pozice pro vyprázdnění čerpadla.

1. Připojte hadici na vodu za účelem vyprázdnění zásobníku/plnicího čerpadla na TUV (použijte těsnění z kohoutu KFE, topného okruhu). Hadici nasměrujte na odkapávací vanu.
2. Nastavte odtokový ventil do pozice „X = vyprázdnění čerpadla“.



Důležité

- Spádový zámek se musí zajistit proti utahování.

3. Proveďte výměnu plnicího čerpadla na TUV (aplikujte nová těsnění).
4. Po úspěšné instalaci otočte odtokový ventil zpět do provozní pozice a utáhněte spojovací matici na spádovém zámku.

10.4.7 Čištění tepelného výměníku na TUV.



Důležité

Týká se pouze stratifikačního válce SSP.

V oblastech s velmi tvrdou vodou (o hodnotě vyšší než 12° dH), se musí tepelný výměník na TUV stratifikačního válce kontrolovat a čistit v případě potřeby v rámci provedení běžné údržby (alespoň dvakrát do roka nebo s mírným výtokem teplé vody), aby bylo možné zaručit dostupnost teplé vody.

Tepelný výměník na TUV lze za tímto účelem odebrat ze své montážní pozice.

K čištění lze používat běžné čisticí prostředky na bázi kyseliny mravenčí, kyseliny octové nebo kyseliny citronové. Přečtěte si informace o čisticím prostředku.

10.4.8 Nastavení teploty zásobníkového ohřivače TUV



Důležité

Týká se pouze stratifikačního válce SSP.

1. Připojte vodovodní hadice na výtok akumulárního zásobníku/ napájecího čerpadla pitnou vodou a vypusťte vodu z topného okruhu. Hadici nasměrujte na odkapávací vanu.
2. Vypusťte tlak pitné vody nebo ohříváné vody.
3. K odstranění vyšroubujte 4 závitové konektory a zásobníkový ohřivač TUV vyjměte ven.



Upozornění

Aplikujte nová těsnění.

Při instalaci použijte nová těsnění.

11 Odstraňování závad

11.1 Kódy poruch

11.1.1 Tabulka kódů závady

Následující text představuje ukázkou tabulky kódů závady. Pokud se zobrazují jiné kódy, obraťte se prosím na instalačního technika.

Kód závady	Popis chyby	Vysvětlivky/příčiny
0	Žádná chyba	
10	Závada na teplotním čidlu	Zkontrolujte připojení k venkovnímu teplotnímu čidlu, nouzová situace
20	Kotel, závada teplotního senzoru 1	Zkontrolujte připojení, obraťte se na topenáře ¹⁾
25	Kotel závada senzoru teploty pevných paliv	
26	Kotel závada senzoru teploty pevných paliv	
28	Kotel závada senzoru teploty pevných paliv	
30	Průtok, závada teplotního senzoru 1	
32	Průtok, závada teplotního senzoru 2	Zkontrolujte připojení, obraťte se na topenáře ¹⁾
38	Kotel závada senzoru teploty pevných paliv	
40	Cirkulační průtok, závada teplotního senzoru 1	Zkontrolujte připojení, obraťte se na topenáře ¹⁾
46	Kotel závada senzoru teploty pevných paliv	
47	Všeobecná závada senzoru teploty cirkulačního průtoku	
50	Zásobník TV, závada teplotního senzoru 1	Zkontrolujte připojení, obraťte se na topenáře, nouzová situace ¹⁾
52	Zásobník TV, závada teplotního senzoru 2	Zkontrolujte připojení, obraťte se na topenáře ¹⁾
54	Průtok, závada senzoru teploty zásobníku TV	
57	Závada senzoru teploty cirkulace pitné vody	
60	Závada senzoru 1 pokojové teploty	
65	Závada senzoru 2 pokojové teploty	
68	Závada senzoru 3 pokojové teploty	
70	Závady senzoru 1 (horního) teploty zásobníku TV	
71	Závady senzoru 2 (spodního) teploty zásobníku TV	
72	Závady senzoru 3 (prostředního) teploty zásobníku TV	
73	Kolektor, závada teplotního senzoru 1	
81	LBP, zkrat nebo sběrnice bez napájení	
82	LBP, kolize adres	Zkontrolujte adresy připojených ovládacích modulů
83	BSB, zkrat kabeláže	Zkontrolujte připojení pokojových jednotek
84	BSB, kolize adres	2 pokojová zařízení vykazují stejné přiřazení (č. programu 42)
85	BSB, závada prvního spuštění bezdrátového provozu	
91	Závada EEPROM: informace uzavíracího mechanismu	Interní závada LMS, senzor procesu, vyměňte LMS, obraťte se na topenáře
98	Závada expanzního modulu 1 (kolektivní chyba)	
99	Závada expanzního modulu 2 (kolektivní chyba)	
100	Dva master časovače (LBP)	Zkontrolujte master časovače
102	Master časového prvku bez zálohování	
105	Servisní zpráva	Viz kód servisního hlášení pro zobrazení podrobného vysvětlení (tlačítko Informace stiskněte jednou)
109	Sledování teploty kotle	

Kód závady	Popis chyby	Vysvětlivky/příčiny
110	Blokování pro bezpečnou aktivaci mezní hodnoty teploty	Neodchází teplo, vadný snímač jednotka STB / přerušení, možný zkrat v obvodu plynového ventilu ⁽²⁾ , závada interní pojistky; zařízení se musí zchladit a poté resetovat; pokud se závada projeví několikrát za sebou, obraťte se na instalačního technika, ⁽³⁾ .
111	Vypínání monitorování teploty	Neprobíhá žádné topení, defekt čerpadla, zavřené ventily radiátoru ¹⁾
121	Sledování teploty průtoku 1 (Topný okruh 1)	
122	Sledování teploty průtoku 2 (Topný okruh 2)	
126	Sledování naplňování zásobníku TV	
127	Nebyla dosažena dostatečná teplota pro odstranění bakterií způsobujících legionelózu.	
128	Závada hořáku během provozu	
132	Závada sledování tlaku plynu	Nedostatek plynu, rozpojený kontakt GW, externí sledování teploty
133	Během bezpečnostní doby provoz bez plamene	V případě opakovaného výskytu několikrát po sobě proveďte vynulování, obraťte se na instalačního technika, nedostatek plynu, polarita připojení hlavního napáječe, bezpečnostní doba, zkontrolovat zapalování elektrodu a ionizační proud ^{1) 3)}
146	Všeobecné hlášení závady konfigurace	
151	Vnitřní závada	Zkontrolujte parametry (viz tabulku nastavení od instalačního technika a/nebo si zobrazte příslušné hodnoty), odemkněte jednotku LMS, proveďte výměnu jednotky LMS, instalační technik ^{1) 3)}
152	Závada parametrizace	
160	Porucha ventilátoru	Pravděpodobný defekt ventilátoru, nesprávně nastavená mezní hodnota rychlosti ³⁾
162	Dialogové okno pro monitorování tlaku vzduchu nelze ukončit	
171	Aktivace alarmu kontaktů H1 nebo H4	
172	Aktivace alarmu kontaktů H2 (EM1, EM2 nebo EM3) nebo H5	
178	Monitorování teploty topného okruhu 1	
179	Monitorování teploty topného okruhu 2	
183	Zařízení se nachází v režimu nastavení parametrů	
217	Závada senzoru	
218	Monitorování tlaku	
241	Závada senzoru průtoku, solárního senzoru	
242	Závada senzoru cirkulace, solárního senzoru	
243	Závada senzoru bazénové vody	
260	Průtok, závada teplotního senzoru 3	
270	Funkce monitorování	
317	Frekvence hlavního napáječe mimo platné meze	
320	Závada teplotního senzoru v zásobníku TV	
322	Příliš vysoký tlak vody	Zkontrolujte tlak vody a v případě potřeby vodu vypusťte ¹⁾
323	Příliš nízký tlak vody	Zkontrolujte tlak vody a v případě potřeby vodu napusťte ¹⁾
324	Jednotka BX, stejné senzory	
325	Jednotka BX / rozšiřující modul, stejné senzory	
326	Jednotka BX / skupina mísiče, stejné senzory	
327	Rozšiřující modul, stejná funkce	
328	Skupina mísiče, stejná funkce	
329	Rozšiřující modul/skupina směšovače, stejná funkce	
330	Senzor BX1, bez funkce	
331	Senzor BX2, bez funkce	

Kód závady	Popis chyby	Vysvětlivky/příčiny
332	Senzor BX3, bez funkce	
335	Senzor BX21, bez funkce (EM1, EM2 nebo EM3)	
336	Senzor BX22, bez funkce (EM1, EM2 nebo EM3)	
339	Chybí Q5 čerpadlo kolektoru	
341	Chybí B6 čerpadlo kolektoru	
342	Chybí senzor B31 solárního obvodu TV	
343	Chybí připojení na solární obvod	
344	Chybí K8, paměť solárního aktuátoru	
345	Chybí K18, solární aktuátor bazénové vody	
346	Chybí Q10 čerpadlo kotle na pevná paliva	
347	Chybí senzor kotle na pevná paliva	
348	Chyba adresy kotle na pevná paliva	
349	Zpětná hodnota úložné paměti, Chybí Y15	
350	Chyba adresy úložné paměti	
351	Chyba primárního řadiče/zásobovacího čerpadla	
352	Chyba adresy nízkoztrátové hydraulické vyhýbky	
353	Chybí B10, senzor obvyklého průtoku	
371	Sledování teploty průtoku 3 (Topný okruh 3)	
372	Monitorování teploty HK3	
373	Závada expanzního modulu 3 (kolektivní chyba)	
374	Kalkulace Sitherm Pro	
375	Jednotka BV, krokový motor	Zkontrolujte vodiče k plynovému ventilu nebo ke krokovému motoru plynového ventilu
376	Mezní hodnota testu odtoku	Test odtoku nemohl být řádně proveden Ujistěte se, že voda v systému cirkuluje a proveďte manuální test odtoku
377	Zamezení testu odtoku	Test odtoku nemohl být řádně proveden Ujistěte se, že voda v systému cirkuluje a proveďte manuální test odtoku Možná příčina: Elektroda je ve věku příliš mnoho.
378	Uplynutí interní závady počítadla opakování	
382	Uplynutí interní chyby počítadla opakování ventilátoru	
384	Externí osvětlení	
385	Podpětí hlavního napáječe	
386	Rychlost ventilátoru mimo platné mezní hodnoty	
387	Závada manostatu tlaku vzduchu	
426	Zpětná vazba spalinové klapky	
427	Konfigurace spalinové klapky	
432	Funkční uzemnění X17 není připojeno	
<p>(1) Kotel vypněte, proveďte preventivní opatření, kotel znovu spustíte po odstranění závady.</p> <p>(2) Zkontrolujte parametry podle tabulky. Zkontrolujte tabulku nastavení instalačního technika a naprogramujte základní nastavení nebo dotaz na interní diagnostický kód LMS SW a opravte chyby v odpovídajících chybných parametrech podle specifikace závad</p> <p>(3) proveďte vypnutí a uzamknutí, odemknutí lze provést pouze pomocí resetování</p>		

11.2 Vyhledávání závad

11.2.1 Vypnutí v důsledku závady

Bezpečnostní vypnutí se aktivuje v případě závady hořáku během provozu.

Po každém bezpečnostním vypnutí se systém pokouší o další zapálení pomocí programu. Pokud se ani po tomto opatření nevytvoří plamen v požadovaném tvaru, zobrazí se hlášení vypnutí v důsledku závady.

V případě vypnutí systému v důsledku závady, je nutné stisknout tlačítko Reset, které se nachází na ovládacím panelu.

V případě provozní poruchy (symbol zvonu na obrazovce) číslice v displeji provozního panelu indikuje příčinu poruchy (viz tabulku kódů závad).

Hořák se nespustí:

- Ovladač a regulační jednotka jsou bez napětí.
- Na ovladači topného okruhu se nezobrazuje signál „ZAP hořák“ (viz *tabulku kódů závad*)
- Uzavírací plynový kohout uzavřen
- Není zapalovací jiskra

Hořák se přepíná do závadového režimu (nevytváří se plamen):

- Není zapalovací jiskra
- Ionizační elektroda má zemnicí připojení
- Ionizační elektroda není připojena
- Není přívod plynu
- Příliš nízký tlak plynu

I když dojde k vytvoření plamene, hořák se přepne do závadového režimu po uplynutí bezpečnostní doby:

- Defekt nebo znečištění ionizační elektrody
- Ionizační elektroda neproniká do plamenu
- Ionizační elektroda není připojena
- Nestabilní tlak plynu

12 Likvidace

12.1 Spotřební/recyklační

12.1.1 Balení

V souladu s předpisy balení průmyslových zařízení výrobce BRÖTJE poskytuje dodavatele likvidace vyřazených zařízení pro řádnou recyklaci všech druhů aplikovaných balení. Za účelem ochrany životního prostředí lze balení recyklovat na 100%.



Viz

Prosím, dodržujte zákonné předpisy a ustanovení, vztahující se na likvidaci zařízení do odpadu v dané zemi.

12.1.2 Likvidace zařízení

Zařízení lze za účelem likvidace BRÖTJE vrátit specializovanému prodejci. Výrobce zařídí řádnou recyklaci zařízení.



Důležité

Recyklaci zařízení provede specializovaná společnost. Pokud to bude možné, provede se identifikace materiálů za účelem separace, zejména plastů. Toto opatření umožní řádné třídění pro recyklaci.

13 Dodatek

13.1 Prohlášení o shodě

13.1.1 Prohlášení o shodě


Prohlášení o shodě EU č. 2018/112
EU-Declaration of Conformity

Výrobek <i>Product</i>	Plynový kotel
Obchodní značka <i>Trade Mark</i>	WGB EVO; BBS EVO; BGB EVO; BBK EVO
Ident. č. výrobku <i>Product ID Number</i>	CE - 0085 CO 0217
Typ, model <i>Type, Model</i>	WGB EVO 15 i; WGB EVO 20 i; WGB EVO 28 i; WGB EVO 38 i; WGB-K EVO 20/28 i; WGB-K EVO 28 i; WGB-M EVO 20 i; BBS EVO 15 i; BBS EVO 20 i; BBS EVO 28 i; BGB EVO 15 i; BGB EVO 20 i; BGB EVO 28 i; BGB EVO 38 i; BBK EVO 20/22 i
Směrnice EU Nařízení EU <i>EU Directives</i> <i>EU Regulations</i>	(EU)2016/426, 92/42/EG, 2009/125/EG, (EU)2017/1369, (EU)811/2013, (EU)813/2013, 2014/30/EU, 2014/35/EU
Normy <i>Standards</i>	DIN EN 15502-1:2015-10; DIN EN 15502-2-1:2017-09; EN 13203-2:2015-08 DIN EN 60335-1:2012-10; EN 60335-1:2012 DIN EN 60335-1 Ber.1:2014-04; EN 60335-1:2012/AC:2014 EN 60335-1:2012/A11:2014 DIN EN 60335-2-102:2010-07; EN 60335-2-102:2006+A1:2010 DIN EN 62233:2008-11; EN 62233:2008 DIN EN 62233 Ber.1:2009-04; EN 62233 Ber.1:2008 DIN EN 55014-1:2012-05; EN 55014-1:2006 + A1:2009 + A2:2011 DIN EN 55022:2011-12; EN 55022:2010 DIN EN 61000-3-2:2010-03; EN 61000-3-2:2006 + A1:2009 + A2:2009 DIN EN 61000-3-3:2014-03; EN 61000-3-3:2013 DIN EN 55014-2:2009-06; EN 55014-2:1997 + A1:2001 + A2:2008 Požadavky kategorie II/ Requirements of category II
Ověření typu ES <i>EC-Type Examination</i>	TÜV Rheinland Energie GmbH Am Grauen Stein, 51105 Köln
Kontrolní postup <i>Surveillance Procedure</i>	Moduly D ES směrnice o plynových zařízeních (EU)2016/426 DVGW CERT GmbH, 53123 Bonn

Jako výrobce tímto prohlašujeme:

Výrobky, které jsou příslušně označeny, odpovídají požadavkům uvedených nařízení, směrnic a norem. Odpovídají testovanému vzorku, ale nepředstavují potvrzení vlastností výrobku. Výroba těchto výrobků je s výhradou uvedených kontrolních postupů.

Uvedený výrobek je určen výhradně k instalaci v systémech pro ohřev teplé vody. Výrobce systému musí zajistit, aby byla dodržena příslušná nařízení pro instalaci a provoz kotle.

AUGUST BRÖTJE GmbH

ppa. S. Harms
Technický ředitel
Technical Director

i.V. U. Patzke
Vedoucí zkušební laboratoře
a zástupce pro dokumentaci
*Test Laboratory Manager and
Delegate for Documentation*

August Brötje GmbH
August-Brötje-Straße 17
26180 Rastede
Postfach 13 54
26171 Rastede
Telefon +49 (04402) 80-0
Telefax +49 (04402) 8 05 83
<http://www.broetje.de>

Generální ředitel:
Managing Director:
Dipl.-Kfm. Sten Daugaard-Hansen

Okresní soud Oldenburg
District Court Oldenburg
HRB 120714

Rastede, 27.06.2018

Index

A

Aditiva	28
Automatické omezení denního vytápění	68
Automatické přepínání mezi letním/zimním režimem	68
Automatický provoz	68

B

Balení	148
--------	-----

C

Celková čerpací výška	18
Chyba	147

D

Doplnění vody	136
Délky kabelů	58

F

Filtr	38,42
Funkce ECO	24
Funkce Legionelóza	69
Funkce protivítr	111,112,134
Funkce čištění komínu	71

H

Hlášení závady	24
Hodnoty odporu	17
Hydraulický oddělovač	68

I

INFORMACE	24
Inspekční a čistící otvory	57

J

Jazyk	62
-------	----

K

Kapalný plyn v podzemní nádrži	10
Komfortní nastavená hodnota	69
Kondenzát	43
Kontrola elektrod	139
Kontrola ionizační elektrody	139
Kontrola zapalovacích elektrod	139
Kvalita topné vody	27

L

Likvidace	148
LPG: Nastavení parametrů	63

M

Manuální seřízení výkonu hořáku	64
Mezní hodnota letního/zimního topného režimu	96
Montáž komponent	49
Místnost instalace zařízení	32

N

Nastavení křivky	95
Nastavení topné křivky	95
Nastavení čerpadla	70
Navýšení nastavené snížené hodnoty	100
Nemrznoucí směs	30
Neustálý provoz	68
Normy	14
Nouzový provoz	71

Nouzový vypínač ohřevu	68
------------------------	----

O

Ochranný provoz	68
Odpojovač hlavního napájení	58
Odvápňení	143
OpenTherm	15,121
- Externí vytápění místnosti	121
- Rozhraní	15
Optimální regulace spuštění a vypnutí	99

P

Ploché závitové přípojky s těsněním	38
Ploché závitové přípojky s těsněním	42
Plynový filtr	43
Pojistný ventil	20,42,136
Pokožová teplota	69
- Komfortní nastavená hodnota	69
- Snížená nastavená hodnota	69
Provozní fáze	138
První spuštění	63
Předpisy	14
Přípojka kondenzátu	21
Přípojka plynu	20,43
Přívod spalovacího vzduchu	33,48

R

Recyklace	148
Režim TUV	68
Režim vytápění	68
Ruční provoz	71,125
Rychlý útlum	98

S

Servisní hlášení	24
Snížená nastavená hodnota	69
Spalinová trubka	44
Spalinový systém	44
Stop funkce regulační jednotky	64
Studená voda	67
Stupeň krytí	33

T

Tabulka kódů závady	144
Teplota protimrazové ochrany	24,68
Teplota užitkové vody	103
Test tlaku	40
Tip k úspoře energie, cirkulační čerpadlo	104
Tlakoměr	24
Tlačítka pro výběr provozního režimu	24
- Režim TUV	24
- Režim vytápění	24
Tlačítka	24
- Tlačítko ESC	24
- Tlačítko Informace	24
- Tlačítko OK	24
Tlačítko ESC	24
Tlačítko Informace	24
Tlačítko OK	24
TUV	142,143
- Plnicí čerpadlo	142
- Tepelný výměník	143

U

Uzavírací plynový kohout	68
--------------------------	----

Uzavírací sada AEH	40	Zkrácení trubek	49
Uzavírací ventil	43	Změna nastavení	66
Uzavírací ventily	40	Znečištěné komíny	48
V		Ú	
Verze softwaru	15	Údržba	136
Vypínač ZAP/VYP	24	Č	
Výtok horké vody	42	Čidlo venkovní teploty	59
Vývod do komínu.	49	Čištění hořáku	136
Z		Š	
Z výroby	92,120	Škody způsobené korozí	48
Zkontrolujte těsnost	44,138		
Zkontrolujte těsnost.	43		

© Autorské právo

Veškeré technické údaje v tomto dokumentu včetně výkresů a schémat zapojení zůstávají výhradním majetkem výrobce a nesmí být reprodukovány bez předchozího písemného souhlasu. Změny vyhrazeny.

August Brötje GmbH | 26180 Rastede | broetje.de