

Instalační příručka

Kondenzační plynový kotel

SGB 400 i
SGB 470 i
SGB 540 i
SGB 610 i

Vážený zákazníku,

děkujeme Vám, že jste si zakoupil/a toto zařízení.

Před použitím výrobku si prosím pozorně přečtete tento návod a uschovejte jej na bezpečném místě pro budoucí potřebu. Pro zajištění trvalé bezpečnosti a účinného provozu výrobku doporučujeme pravidelně provádět předepsanou údržbu. Naše servisní a prodejní oddělení vám budou k dispozici.

Přejeme Vám bezzávadový provoz tohoto zařízení po dobu mnoha let.

Obsah

1	Bezpečnost	7
1.1	Všeobecné bezpečnostní pokyny	7
1.2	Používání v souladu se zamýšleným účelem	9
1.3	Povinnosti	10
1.3.1	Povinnosti výrobce	10
1.3.2	Povinnosti servisního technika	10
1.3.3	Povinnosti uživatele	10
2	O tomto návodu	11
2.1	Všeobecně	11
2.2	Doplňující dokumentace	11
2.3	Použité symboly	11
2.3.1	Symboly použité v návodu	11
3	Technické specifikace	13
3.1	Homologace	13
3.1.1	Předpisy a normy	13
3.1.2	Prohlášení výrobce	13
3.2	Technické údaje	14
3.2.1	Technické údaje - Kotel pro vytápění vnitřních prostor v souladu se Směrnicí ErP	14
3.2.2	Technické údaje	14
3.2.3	Technické údaje přídatného stykače pro čerpadlo PHS	15
3.2.4	Tabulka hodnot čidel	16
3.2.5	Pokles tlaku sekundárního okruhu	17
3.2.6	Rozměry a zapojení	18
3.2.7	Schéma zapojení	20
4	Popis produktu	22
4.1	Princip funkce	22
4.1.1	Popis funkcí monitorování tlaku vzduchu	22
4.1.2	Oběhové čerpadlo	22
4.2	Hlavní součásti	23
4.2.1	Kotel	23
4.3	Popis ovládacího panelu	24
4.3.1	Provozní prvky	24
4.3.2	Displeje	24
4.4	Příslušenství a doplňky	24
4.4.1	Pokojevé zařízení RGP	24
4.4.2	Instalace rozšiřovacích modulů	25
5	Před montáží	26
5.1	Předpisy pro instalaci	26
5.2	Antikorozivní ochrana	26
5.3	Otvory pro napájení vzduchu	26
5.4	Úprava a příprava topné vody	26
5.4.1	Úvod	26
5.4.2	Ochrana generátoru tepla	26
5.5	Požadavky na topnou vodu	27
5.5.1	Přidání výrobku pro úpravu topné vody	28
5.5.2	Měkčení / částečné měkčení	28
5.5.3	Úplné odsolení / částečné odsolení	29
5.5.4	Údržba	30
5.6	Určení objemu topné soustavy	30
5.7	Praktické informace pro kvalifikované topenáře	30
5.8	Používání nemrznoucí směsi s generátory tepla BRÖTJE	30
5.9	Volba místa pro instalaci	32
5.9.1	Poznámky k místu instalace	32
5.9.2	Otvory pro napájení vzduchu	32
5.9.3	Požadavek na místo	33
5.10	Přeprava	34
5.10.1	Všeobecně	34
5.10.2	Vybalení	34
5.10.3	Přesun jeřábem	35
5.10.4	Přesun nízkozdvíhým vozíkem	35

5.10.5	Přesun pomocí dvou nízkozdvíhových vozíků	36
5.10.6	Přesun na přepravních válečcích	36
5.10.7	Přesun kotle ve stísněných prostorách	37
5.11	Schémata zapojení	40
5.11.1	Příklady aplikací	40
5.11.2	Legenda	44
6	Instalace	46
6.1	Všeobecně	46
6.2	Montáž	47
6.2.1	Umístění a nivelace kotle	47
6.2.2	Montáž krytek na přepravní otvory	47
6.2.3	Montáž sifonu a potrubí na kondenzát	48
6.2.4	Úprava přípojky spalin	49
6.2.5	Přípojky spalinového potrubí/hrdlo napájení ventilace	51
6.3	Hydraulická připojení	52
6.3.1	Připojení topného okruhu	52
6.3.2	Pojistný ventil	52
6.3.3	Přípojka kondenzátu	53
6.4	Přípojka plynu	53
6.4.1	Přípojka plynu	53
6.4.2	Zkontrolujte těsnost	54
6.4.3	Ventilace plynové přípojky	54
6.5	Přípojky nasávání vzduchu a odtahu spalin	54
6.5.1	Inspekční a čistící otvory	54
6.6	Elektrické zapojení	55
6.6.1	Elektrické zapojení (obecně)	55
6.6.2	Délky kabelů	55
6.6.3	Uvolnění napětí	56
6.6.4	Oběhová čerpadla	56
6.6.5	Pojistky zařízení	56
6.6.6	Připojení snímačů/komponent	56
6.6.7	Výměna kabelů	56
6.6.8	Ochrana proti kontaktu	56
6.6.9	Elektrické připojení přídatného stykače pro čerpadlo PHS	57
6.7	Napuštění soustavy	57
7	Uvedení do provozu	58
7.1	Všeobecně	58
7.2	Seznam kontrol před uvedením do provozu	58
7.3	Postup při uvedení do provozu	59
7.3.1	Menu První spuštění do provozu	59
7.4	Nastavení plynu	59
7.4.1	Nastavení z výroby	59
7.4.2	Obsah CO ₂	59
7.4.3	Manuální seřízení výkonu hořáku (stop funkce regulační jednotky)	59
7.4.4	Seřízení objemu CO ₂	60
7.5	Závěrečné pokyny	61
7.5.1	Pokyny a upozornění pro zákazníka	61
7.5.2	Dokumenty	62
8	Provoz	63
8.1	Použití ovládacího panelu	63
8.1.1	Změna parametrů	63
8.1.2	Postup programování	64
8.2	Zapnutí	64
8.2.1	Kontrola tlaku vody	64
8.2.2	Zapnutí	64
8.2.3	Nastavení požadovaných parametrů	65
8.2.4	Nastavení režimu vytápění	65
8.2.5	Seřízení režimu užitkové vody	66
8.2.6	Nastavení komfortní pokojové teploty	66
8.2.7	Nastavení teploty útlumového topení	66
8.2.8	Nouzový režim (manuální regulace)	66
8.2.9	Funkce čištění komínu	67
8.2.10	Obnovení továrních nastavení	67

9	Nastavení	68
9.1	Seznam parametrů	68
9.2	Popis parametrů	90
9.2.1	Datum a čas	90
9.2.2	Část pro provozovatele	90
9.2.3	Bezdrátové propojení	92
9.2.4	Programy časovače	92
9.2.5	Programy dovolené	93
9.2.6	Topné okruhy	93
9.2.7	TUV	101
9.2.8	Okruhy spotřebičů/okruh bazénu	103
9.2.9	Bazén	103
9.2.10	Předregulace/podávací čerp	104
9.2.11	Kotel	104
9.2.12	Zapojení do kaskády	108
9.2.13	Solár	109
9.2.14	Kotel na dřevo	112
9.2.15	Akumulace	112
9.2.16	Zásobník TV	114
9.2.17	Konfigurace	119
9.2.18	LPB systém	126
9.2.19	Modbus	128
9.2.20	Závada	128
9.2.21	Údržba / speciální provoz	128
9.2.22	Konfigurace rozšiřovacích modulů	130
9.2.23	Test vstupů/výstupů	135
9.2.24	Stav	135
9.2.25	Diagnostika kaskády/výroby tepla/spotřebičů	139
9.2.26	Regulace hořáku	139
9.2.27	Zobrazování informací	140
10	Údržba	141
10.1	Všeobecně	141
10.1.1	Všeobecné pokyny	141
10.1.2	Inspekční a servisní práce dle požadavků	141
10.1.3	Životnost bezpečnostních komponent	142
10.2	Servisní hlášení	142
10.2.1	Servisní hlášení	142
10.2.2	Tabulka kódů údržby	142
10.2.3	Provozní fáze Regulačního centra LMS	142
10.3	Standardní kontrola a údržba	143
10.3.1	Kontrola tvrdosti vody	143
10.3.2	Čištění ventilátoru	143
10.3.3	Čištění potrubí hořáku	144
10.3.4	Kontrola a výměna zapalovacích elektrod a ionizační sondy	145
10.3.5	Čištění tepelného výměníku a sifonu	146
10.3.6	Kontrola objemu CO ₂	148
10.3.7	Kontrola potrubí monitorování tlaku vzduchu	148
10.3.8	Napuštění soustavy	149
10.3.9	Údržba příslušenství	149
11	Odstraňování závad	150
11.1	Tabulka kódů závady	150
11.2	Vyhledávání závad	152
11.2.1	Hlášení závady	152
11.2.2	Vypnutí v důsledku závady	152
12	Vyřazení z provozu	154
12.1	Postup při vyřazování z provozu	154
12.1.1	Vyřazení zásobníku TV z provozu	154
12.1.2	Vypuštění otopné vody	154
13	Spotřební/recyklační	155
13.1	Balení	155
13.2	Likvidace zařízení	155

14 Dodatek	156
14.1 Prohlášení o shodě	156
Index	157

1 Bezpečnost

1.1 Všeobecné bezpečnostní pokyny



Nebezpečí

Při zjištění zápachu plynu:

1. Nepoužívejte otevřený oheň, nekuřte, nepoužívejte elektrické spínače nebo vypínače (zvonek, světlo, elektromotory, výtahy atd.).
2. Zavřete přívod plynu.
3. Otevřete okna.
4. Vyhledejte pravděpodobný únik plynu a neprodleně jej odstraňte.
5. Pokud se vyskytne únik plynu před plynoměrem, obraťte se na dodavatele plynu.



Nebezpečí

Hrozí nebezpečí smrtelného zranění.

Věnujte svoji pozornost varování, upevněných na plynovém kondenzačním kotli. Nesprávný provoz plynového kondenzačního kotle může způsobit značné věcné škody.



Varování

Osoby pověřené přesunem kotle musí používat ochranné rukavice a bezpečnostní obuv.



Nebezpečí

První uvedení zařízení do provozu smí provést certifikovaný servisní technik. Servisní technik zkontrolujte těsnost potrubí, řádnou funkci všech regulačních, ovládacích a bezpečnostních jednotek a změřte hodnoty spalování. Pokud se tyto práce řádně neprovedou, hrozí vážná zranění osob, věcné škody a poškození provozního prostředí.



Nebezpečí

Hrozí nebezpečí otravy.

Otopnou vodu z topné soustavy nikdy nepoužívejte jako pitnou vodu. Tato voda obsahuje provozní usazeniny.



Nebezpečí

Hrozí nebezpečí otravy.

Kondenzát nikdy nepoužívejte jako pitnou vodu!

- Kondenzát není vhodný pro spotřebu lidí ani zvířat.
- Zabraňte kontaktu kůže s kondenzátem.
- Při údržbě noste vhodný ochranný oděv.



Upozornění

Hrozí nebezpečí zamrznutí.

V případě hrozícího zamrznutí nevypínejte topnou soustavu; provoz musí být zachován alespoň v ekonomickém režimu s otevřenými ventily topných těles. Vypněte pouze topný systém a vypusťte kotel, akumulční zásobník TUV a topná tělesa, pokud není možné topit v režimu protimrazové ochrany.



Upozornění

Proveďte zajištění proti neúmyslnému zapnutí!

Jakmile je topná soustava prázdná, ujistěte se, že kotel nelze zapnout neúmyslně.



Nebezpečí

Toto zařízení smějí používat děti starší 8 let a osoby se sníženými tělesnými, smyslovými nebo mentálními schopnostmi nebo nedostatkem zkušeností či znalostí, pokud jsou pod dostatečným dohledem nebo pokud byly poučeny o bezpečném používání zařízení a jsou brána v potaz možná rizika. Nedovolte dětem hrát si se zařízením. Uživatelské čištění a údržbu zařízení nesmějí provádět děti bez dozoru.



Nebezpečí

Topná soustava se nesmí provozovat v případě jejích poškození!



Nebezpečí

Nebezpečí smrti v důsledku změn na kotli!

Neoprávněné změny a úpravy kotle nejsou povoleny, protože ohrožují osoby a poškozují kotel. Nedodržením těchto pokynů zaniká schválení kotle.

**Nebezpečí**

Výměnu poškozených dílů za nové smí provést pouze smluvní topenář, který provedl instalaci systému.

**Varování****Nebezpečí poškození!**

Kondenzační kotel se smí instalovat pouze v prostorách s čistým spalovacím vzduchem. Cizí částice, například pyl se musí odfiltrovat pomocí filtrů, umístěných v přívodu a nesmí se dostat do vnitřní části zařízení. Kotel se nesmí spouštět v případě nadměrného výskytu prachu, např. během stavebních prací. Mohlo by dojít k poškození kotle.

**Upozornění****Přívodní úsek udržujte v čistém stavu.**

Nikdy neucpávejte a nezavírejte ventilační zařízení. Přívodní úsek pro spalování vzduchu musí být v čistém stavu.

**Nebezpečí****Hrozí smrtelná zranění v důsledku exploze/ požáru.**

V blízkosti zařízení se nesmí nacházet žádné snadno vznětlivé či explozivní materiály.

**Upozornění****Riziko popálenin!**

Z bezpečnostních důvodů musí být odvodní trubice z bezpečnostního ventilu vždy otevřena tak, aby voda mohla během topného provozu kdykoliv odtékat. Provozní stav bezpečnostního ventilu se musí pravidelně kontrolovat.

1.2 Používání v souladu se zamýšleným účelem

Plynové kondenzační kotle výrobní série SGB jsou určeny k používání v souladu s normou DIN EN 12828 jako tepelné generátory topných soustav na TUV.

Splňují DIN EN 15502-1:2015-10, DIN EN 15502-2-1:2017-09 a DIN EN 15502-2-2:2014-10, Typ instalace B₂₃, B_{23P}, C₃₃, C₄₃, C₅₃, C₆₃, C₈₃ a C₉₃.

1.3 Povinnosti

1.3.1 Povinnosti výrobce

Naše výrobky jsou vyrobeny v souladu s požadavky různých platných směrnic. Výrobky jsou dodávány s označením CE a veškerou průvodní dokumentací. V zájmu zvyšování kvality našich výrobků se neustále snažíme výrobky zlepšovat. Z toho důvodu si vyhrazujeme právo na změnu specifikací uvedených v tomto dokumentu.

V následujících případech není možné výrobcem ani dodavatelem uznat záruku:

- Nedodržení návodu k instalaci zařízení.
- Nedodržení návodu k obsluze zařízení.
- Žádná nebo nedostatečná údržba zařízení.

1.3.2 Povinnosti servisního technika

Servisní technik odpovídá za instalaci a první uvedení zařízení do provozu. Osoba provádějící instalaci musí dodržovat následující pokyny:

- Přečíst si a dodržovat všechny instrukce uvedené v návodu s dodaným výrobkem.
- Instalovat zařízení v souladu s platnými předpisy a normami.
- Zajistit první uvedení do provozu a všechny požadované zkoušky.
- Vysvětlit uživateli obsluhu zařízení.
- V případě nutnosti údržby, uvědomit uživatele o povinnosti provádění kontrol a údržby zařízení.
- Předat uživateli všechny návody k obsluze.

1.3.3 Povinnosti uživatele

Aby byl zaručen optimální provoz systému, musí uživatel dodržovat následující pokyny:

- Přečíst si a dodržovat všechny instrukce uvedené v návodu s dodaným výrobkem.
- Zajistit, aby instalaci a první uvedení do provozu provedla kvalifikovaná firma.
- Nechat si vysvětlit obsluhu zařízení od servisního technika.
- Zajistit požadované kontroly a údržbu, které musí provádět kvalifikovaný technik.
- Návod k obsluze uschovejte v dobrém stavu v blízkosti zařízení.

2 O tomto návodu

2.1 Všeobecně

Tento návod je určen pro servisního technika kotle SGB.

2.2 Doplnující dokumentace

Níže je uveden přehled doplňující dokumentace, která je součástí topného systému.

Tab.1 Tabulární přehled

Dokumentace	Obsah	Určeno pro
Technické informace	<ul style="list-style-type: none"> • Projektová dokumentace • Popis funkcí • Technické údaje / schémata obvodů • Základní vybavení a doplňky • Příklady aplikací • Texty pro výběrová řízení 	Projektant, servisní technik, zákazník
Návod k instalaci – Další informace	<ul style="list-style-type: none"> • Účelové používání • Technické údaje / schéma obvodu • Směrnice, normy, CE • Poznámky k místu instalace • Příklady aplikace, aplikace norem • Uvedení do provozu, provoz a programování • Údržba 	Servisní technik
Návod k obsluze	<ul style="list-style-type: none"> • Uvedení do provozu • Provoz • Uživatelská nastavení / programování • Tabulka závad • Čištění/údržba • Praktické rady 	Zákazník
Účetní položky	<ul style="list-style-type: none"> • Zpráva o uvedení do provozu • Kontrolní seznam pro uvedení do provozu • Údržba 	Servisní technik
Stručné znění pokynů	<ul style="list-style-type: none"> • Stručný přehled o provozu 	Zákazník
Příslušenství	<ul style="list-style-type: none"> • Instalace • Provoz 	Servisní technik, zákazník

2.3 Použité symboly

2.3.1 Symboly použité v návodu

V tomto návodu jsou použity různé úrovně varování, aby upozornily na zvláštní pokyny. Cílem je zvýšit bezpečnost uživatelů, zamezit případným problémům a zajistit správný provoz zařízení.



Nebezpečí

Nebezpečí, které může vést k těžkým poraněním osob.



Nebezpečí úrazu elektrickým proudem

Nebezpečí úrazu elektrickým proudem.



Varování

Nebezpečí, které může vést k lehkým poraněním osob.



Upozornění

Nebezpečí věcných škod.



Důležité

Pozor – důležité informace.



Viz

Odkaz na jiné návody nebo stránky v tomto návodu.

3 Technické specifikace

3.1 Homologace

3.1.1 Předpisy a normy

Kromě obecných technických ustanovení je nutné dodržovat příslušné normy, předpisy, ustanovení a směrnice:

- DIN 4109: Zvuková izolace v budovách
- DIN EN 12828: Topné soustavy v budovách –, projektování topných soustav TV
- Ustanovení k regulaci emisí 1, NSR. BImSchV
- DVGW-TRGI 1986 (DVGW pracovní list G 600): Technické předpisy pro plynovou instalaci
- TRF: Technické předpisy pro LPG
- DVGW datový list G – 613 Plynové spotřebiče – Pokyny pro instalaci, údržbu a provoz
- DIN 18380: Instalace soustavy ústředního vytápění a systémy dodávky horké vody (VOB)
- DIN EN 12831: Topné soustavy v budovách – Metoda výpočtu návrhového tepelného zatížení
- DIN 4753: Kalolifery TV. Topné soustavy TV a zásobníky na ohřátou vodu
- DIN 1988: Technická pravidla pro instalace pitné vody (TRW)
- DIN EN 60335-2-102: Bezpečnostní elektrická zařízení pro používání v domácnosti a podobné účely: Speciální požadavky na topná zařízení na plyn, olej a pevná paliva s elektrickým zapojením
- Ustanovení pro paliva, Státní ustanovení
- Předpisy místního dodavatele elektrické energie
- Povinnost registrace (pravděpodobně předpisy ohledně zproštění této povinnosti)
- ATV pravidla aplikace v praxi M251 ohledně asociace pro technologii odpadní vody
- Předpisy státních úřadů pro doběh kondenzátu

3.1.2 Prohlášení výrobce

Splnění požadavků ohledně ochrany uživatelů podle směrnice 2014/30/EU pro elektromagnetickou kompatibilitu (EMC) lze zaručit pouze v případě provozu kotle v souladu s jeho určením.

Podmínky prostředí musí splňovat požadavky EN 55014.

Provoz je povolen pouze v případě správného upevnění krytu zařízení.

Správné elektrické uzemnění kotle musí být zaručeno a pravidelně kontrolováno (např. během roční inspekce).

V případě potřeby výměny dílů zařízení se smí používat pouze originální díly dle specifikace výrobce.

Plynové kondenzační kotle splňují základní požadavky v souladu se směrnici o energetické účinnosti 92/42/EHS jako kondenzační kotel.

V případě aplikace zemního plynu smí spaliny plynového kondenzačního kotle vykazovat menší podíl než $80^{mg}/_{kWh}$ NO_x v souladu s požadavky dle §6 nařízení pro malé spalovny ze dne 26. 1. 2010 (1. BImSchV).

3.2 Technické údaje

3.2.1 Technické údaje - Kotel pro vytápění vnitřních prostor v souladu se Směrnicí ErP

Tab.2 Technické údaje - Kotel pro vytápění vnitřních prostor v souladu se Směrnicí ErP

Název výrobku			SGB 400 i
Kondenzační kotel			Ano
Nízkoteplotní kotel ⁽¹⁾			Ne
Kotel typu B1			Ne
Zdroj tepla s kogenerací pro vytápění vnitřních prostorů			Ne
Kombinovaný zdroj tepla			Ne
Jmenovitý tepelný výkon	P_{rated}	kW	394
Užitečný tepelný výkon při jmenovitém tepelném výkonu a ve vysokoteplotním režimu ⁽²⁾	P_4	kW	393,8
Užitečný tepelný výkon při 30 % jmenovitého tepelného výkonu a v nízkoteplotním režimu{9}{1}{10}	P_1	kW	130,5
Sezonní energetická účinnost vytápění	η_s	%	–
Užitečná účinnost při jmenovitém tepelném výkonu a ve vysokoteplotním režimu{17}{2}{18}	η_4	%	88,3
Užitečný tepelný výkon při 30 % jmenovitého tepelného výkonu a v nízkoteplotním režimu{21}{1}{22}	η_1	%	97,5
Spotřeba pomocné elektrické energie			
Max. výkon	$el_{max.}$	kW	0,463
Min. výkon	$el_{min.}$	kW	0,060
Pohotovostní režim	P_{SB}	kW	0,004
Ostatní údaje			
Tepelná ztráta v pohotovostním režimu	P_{stby}	kW	0,300
Spotřeba elektrické energie pro zapalování	P_{ign}	kW	0,0
Roční spotřeba energie	Q_{HE}	GJ	–
Hladina akustického výkonu ve vnitřním prostoru	L_{WA}	dB	68
Emise oxidů dusíku	NO_x	mg/kWh	36
(1) Nízkou teplotou se u kondenzačních kotlů rozumí teplota vratky 30 °C, u nízkoteplotních kotlů teplota 37 °C a u ostatních kotlů 50 °C (na vstupu do kotle).			
(2) Vysokoteplotním režimem se rozumí teplota vratky 60 °C na vstupu do kotle a výstupní teplota 80 °C na výstupu kotle.			



Viz

Kontaktní údaje na zadním krytu.

3.2.2 Technické údaje

Tab.3 Technické údaje

Model	SGB 400 i	SGB 470 i	SGB 540 i	SGB 610 i		
ID č. produktu	CE-0085 CL 0072					
VDE Reg. č.	40017550					
Typy instalací	B ₂₃ , B _{23P} , C ₃₃ , C ₄₃ , C ₅₃ , C ₆₃ , C ₈₃ , C ₉₃					
Verze softwaru	V 4.6					
Hodnoty výkonu						
Rozmezí jmenovitého topného příkonu	Vytápění	kW	82,0-402,0	95,0-469,0	109,0-539,0	122,0-610,0
Rozmezí jmenovitého topného výkonu	80/60 °C	kW	80,4-393,8	93,0-459,0	106,6-526,9	119,2-595,7
	50/30 °C	kW	88,9-426,0	102,8-496,6	117,7-570,3	131,5-644,8
Standardní vybavení (Hi/Hs)	75/60 °C	%	106,4/95,4	106,1/95,1	106,2/95,2	106,3/95,3

Model			SGB 400 i	SGB 470 i	SGB 540 i	SGB 610 i
	40/30 °C	%	109,4/98,4	109,3/98,3	109,2/98,2	109,1/98,1
Hodnoty na straně plynu a spalín						
Objemový průtok						
Zemní plyn E (G20) [H _{UB} 9,45 kWh/m ³]		m ³ /h	8,7–42,5	10,1–49,6	11,5–57,0	12,9–64,6
Zemní plyn LL (G25) [H _{UB} 8,13 kWh/m ³]		m ³ /h	9,8–47,9	11,3–55,9	13,0–64,2	14,5–72,7
Teplota spalín	80/60 °C	°C	57-64	58-61	58-64	57-64
Hmotnostní průtok spalín	80/60 °C	kg/h	142,9-679,7	165,6-793,1	190,1-911,5	212,8-1031,4
Připojovací tlak plynu						
			mbar			
			min. 18 – max. 25			
			mbar			
			min. 17 - max. 25			
Obsah CO ₂ v zemním plynu*						
Min. výkon		%	8,7 - 9,0			
Max. výkon		%	9,0 - 9,3			
NOx – koncentrace, detekovaná v souladu s EN 15502		mg/kWh	<56			
NOx – třída, v souladu s EN 15502			6			
Standardní emisní faktor CO		mg/kWh	32	29	36	37
Max. napájecí tlak na výstupu spalín plynu		mbar	1,50			
Spalinové hrdlo			DN 250			
Hodnoty elektrického zapojení						
Stupeň krytí			IPX1D			
Elektrické připojení			230 V~ / 50Hz, max. 10.0 A			
Max. spotřeba elektřiny						
Provoz topení (úplné zatížení, bez čerpadla)		W	463	583	790	750
Regulace (ochrana)		W	3,5			
Hodnoty topného okruhu						
Max. tlak vody			6.0 bar / 0.6 MPa			
Max. provozní teplota (ochrana)		°C	110			
Max. teplota průtoku		°C	90			
Hydraulický odpor						
při ΔT=20°C		mbar	101	115	121	132
při ΔT=10°C		mbar	394	444	469	516
Ostatní hodnoty						
Hmotnost kotle		kg	540	598	636	674
Obsah kotlové vody		l	73	84	97	106
Výška nad vším		mm	1526			
Šířka		mm	762			
Hloubka		mm	1882	2192		
Hladina akustického tlaku L _{pA} Vzdálenost 1 m (ve volném prostoru)		TL-VL dB(A)	57	57	58	58
Hladina akustického výkonu L _{WA} dle DIN 45635		TL-VL dB(A)	73	73	74	74
(1) v případě odlišného složení zemního plynu viz část <i>Obsah CO₂</i>						

3.2.3 Technické údaje přídatného stykače pro čerpadlo PHS

Jmenovitý proud AC-3 380V, 400V	A	7,0
Max jmenovitý příkon třífázových motorů 50-50 Hz AC-3 380V, 400V	kW	3,0
Povolené křížící se části kabelů		

Pevný vodič	mm ²	1 x (0,75 - 4) 2 x (0,75 - -2,5)
Flexibilní vodič s koncovkou žil	mm ²	1 x (0,75 - 2,5) 2 x (0,75 - -2,5)

3.2.4 Tabulka hodnot čidel

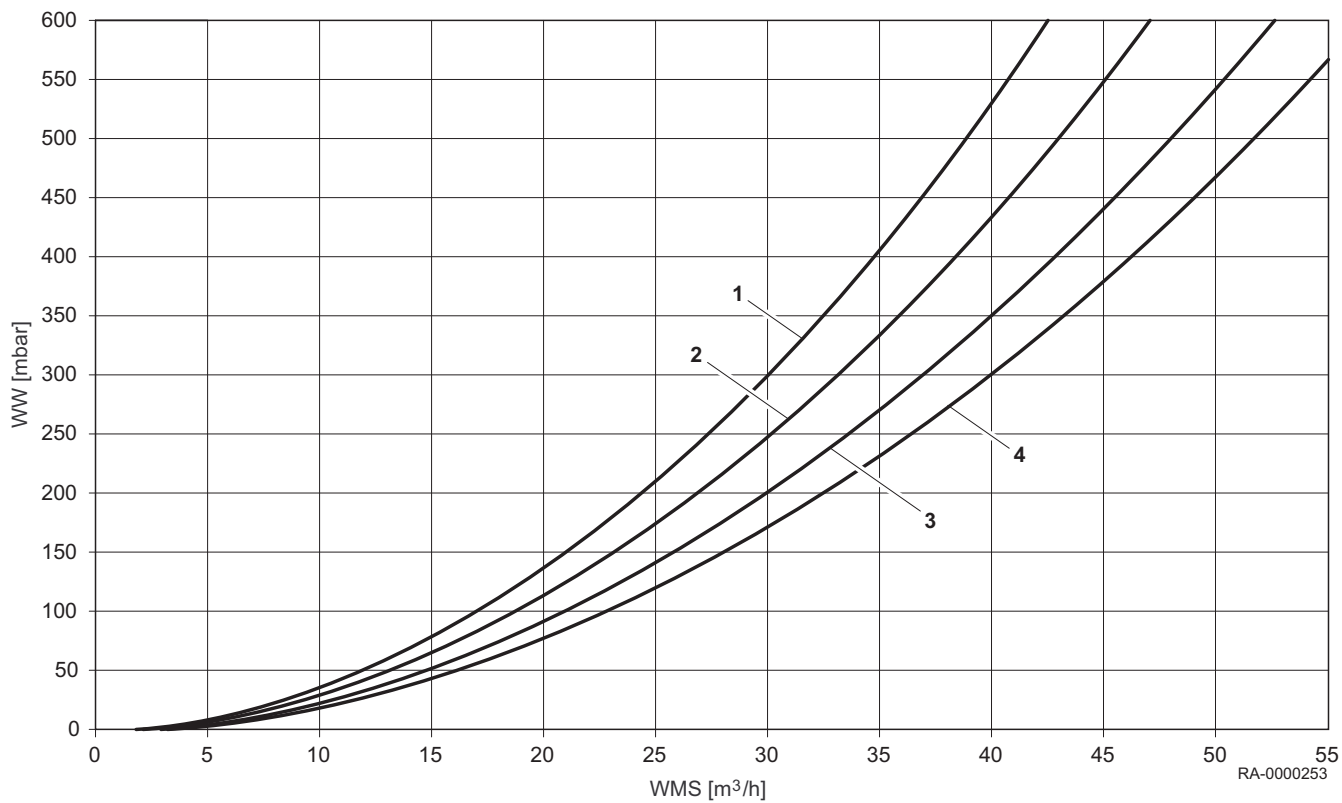
Tab.4 Hodnoty odporu čidla venkovní teploty ATF

Teplota [°C]	Odpor [Ω]
-20	8194
-15	6256
-10	4825
-5	3758
0	2954
5	2342
10	1872
15	1508
20	1224
25	1000
30	823

Tab.5 Hodnoty odporu ostatních čidel

Teplota [°C]	Odpor [Ω]
0	32555
5	25339
10	19873
15	15699
20	12488
25	10 000
30	8059
35	6535
40	5330
45	4372
50	3605
55	2989
60	2490
65	2084
70	1753
75	1481
80	1256
85	1070
90	915
95	786
100	677

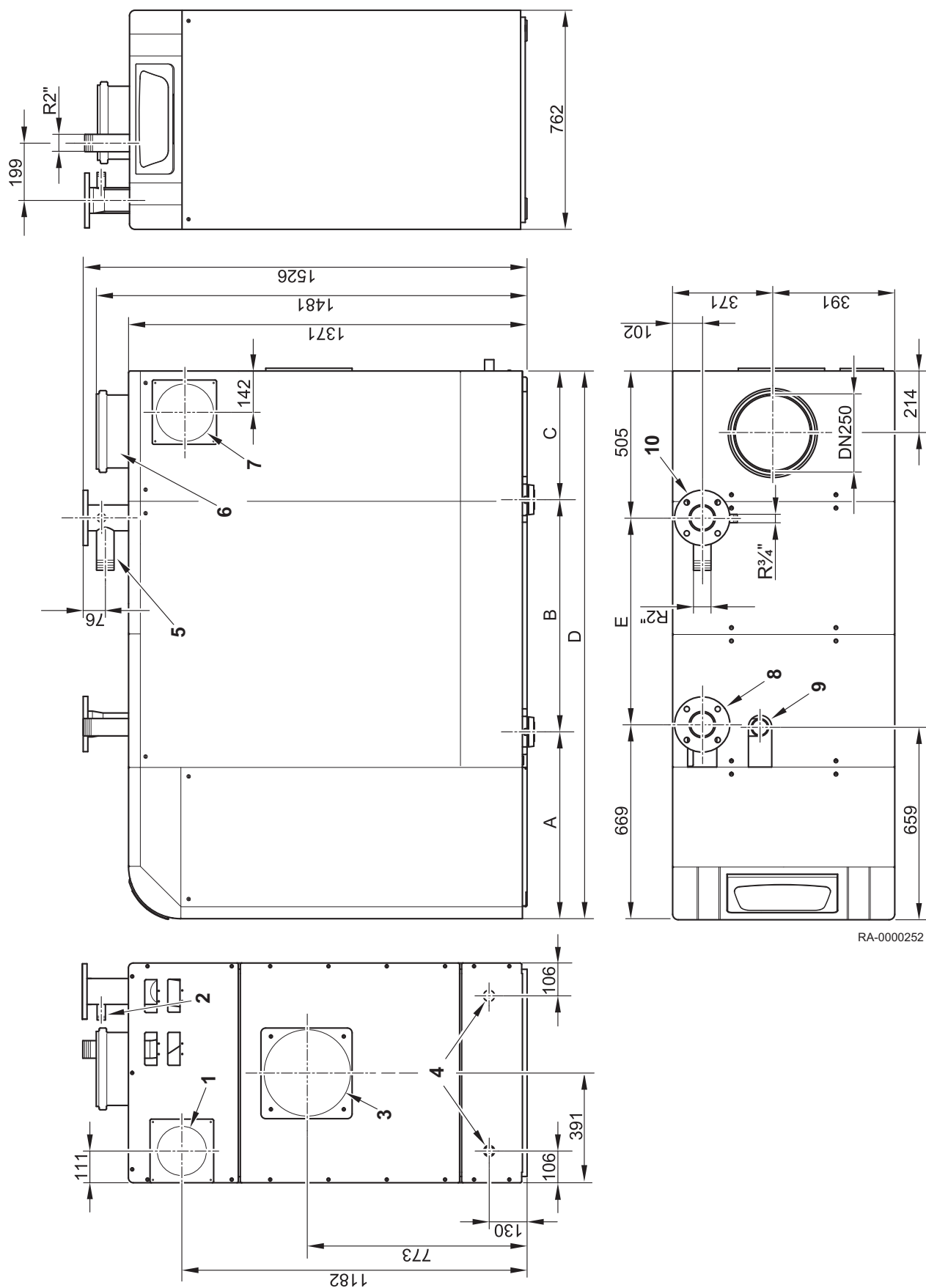
3.2.5 Pokles tlaku sekundárního okruhu



- WW** Pokles tlaku sekundárního okruhu
WMS Objem průtoku vody
1 SGB 400 i
2 SGB 470 i
3 SGB 540 i
4 SGB 610 i

3.2.6 Rozměry a zapojení

Obr.1 Rozměry a zapojení



RA-0000208

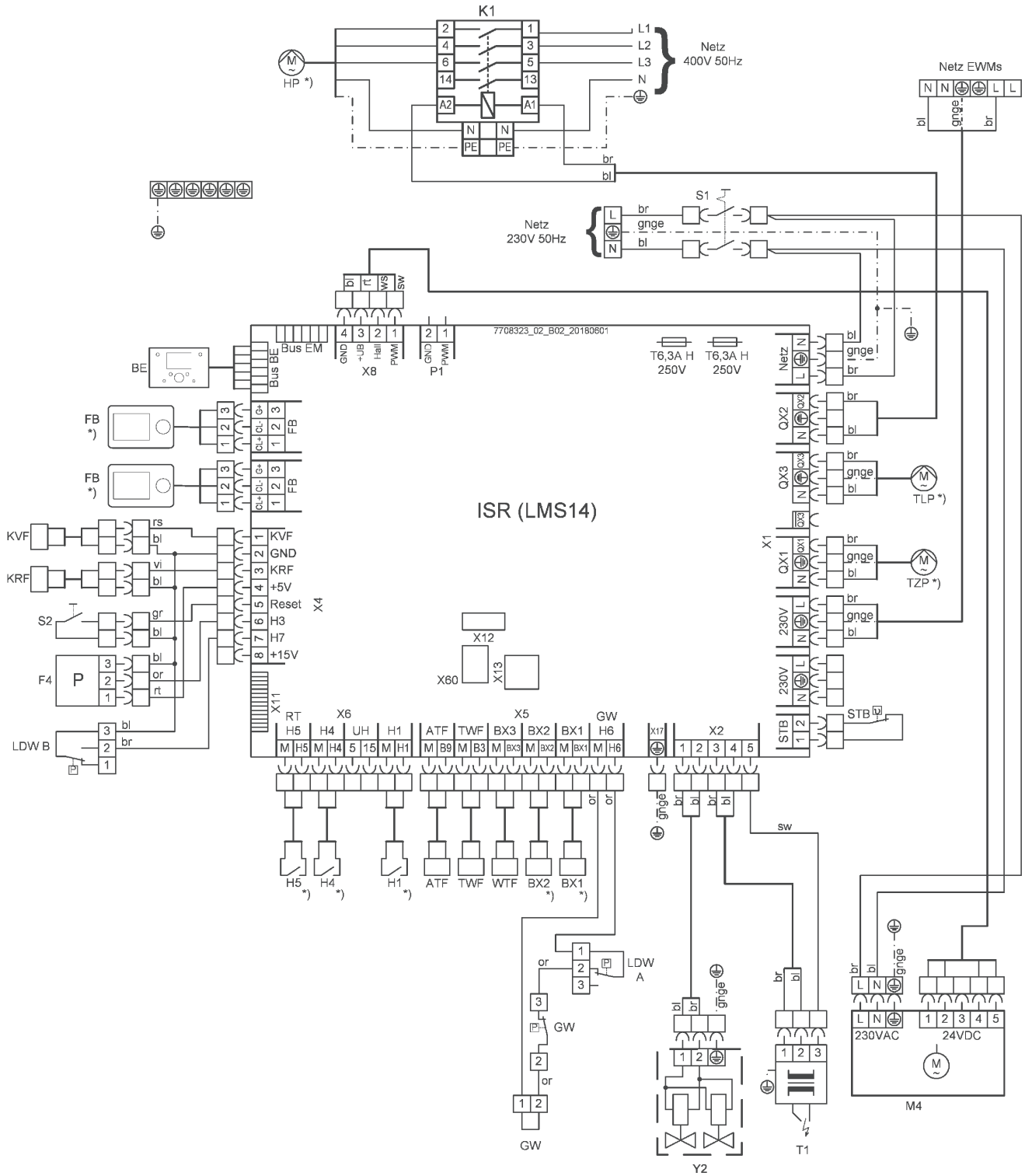
RA-0000252

Tab.6 Rozměry

Model			SGB 400 i	SGB 470 i	SGB 540 i	SGB 610 i
1	Zadní přívod vzduchu pro kouřovod (standardní vybavení)		NW 160			
2	Připojení pojistné skupiny		AG R $\frac{3}{4}$ "			
3	Zadní přípojka potrubí spalin (alternativní vybavení)		DN 250			
4	Přípojka potrubí kondenzátu (alternativní vybavení vpravo/vlevo)		DN 32			
5	Připojení pojistného ventilu		AG R2"			
6	Horní přípojka spalin (standardní vybavení)		DN 250			
7	Boční přívod vzduchu pro kouřovod (alternativní vybavení)		NW 160			
8	Topná vratka (HR)		Svorník příruby DN 80 PN			
9	Přípojka plynu		AG R2"			
10	Průtokoměr vytápění (HV)		Svorník příruby DN 80 PN			
Rozměr A		mm	642	642	642	642
Rozměr B		mm	798	1009	1009	1009
Rozměr C		mm	442	540	540	540
Rozměr D		mm	1882	2192	2192	2192
Rozměr E		mm	709	1018	1018	1018

3.2.7 Schéma zapojení

Obr.2 Schéma zapojení



RA-0001346

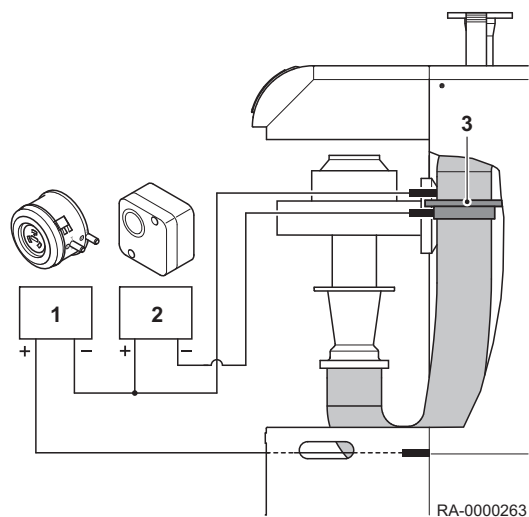
- | | |
|---|--|
| ATF Čidlo venkovní teploty QAC 34 | GW Monitorování tlaku plynu |
| B1 Ionizační elektroda | H1, 4, 5 Multifunkční vstup *) |
| BE Ovládací jednotka | H6 Vstup pro monitorování tlaku plynu |
| Sběrnice BE Připojení sběrnice ovládací jednotky | HP Čerpadlo topného okruhu *) |
| Sběrnice EM Připojení sběrnice expanzního modulu | KRF Čidlo vratky kotle typ 36 |
| BX1...3 Vstup multifunkčního snímače | KVF Náběhové čidlo kotle typ 36 |
| F4 Tlakové čidlo topného okruhu | K1 Přídavný stykač pro čerpadlo |
| FB Dálkové ovládání *) | LDW A Monitorování tlaku spalin |

LDW B	Monitorování tlaku vzduchu, záslepka	TLP	Nabíjecí čerpadlo užitkové vody *)
M4	Ventilátor hořáku	TWF	Čidlo TUV typ 36
napájení	Připojení napájení 230 V / 50 Hz	TZP	Oběhové čerpadlo užitkové vody *)
P1	Výstup PWM	WTF	Čidlo tepelného výměníku
QX1...3	Multifunkční výstup	X11, 60	Rozhraní sběrnice modulu
S1	Ovládací spínač	X12, 13	Servisní rozhraní
S2	Odemknutí	Y2	Plynový magnetický ventil
STB	Omezovač bezpečné teploty	*)	Příslušenství
T1	Transformátor zapalování		
rs	růžová	sw	černá
rt	červená	nebo	oranžová
vi	fialová	br	hnědá
gr	zelená	gnge	zelená/žlutá
bl	modrá		

4 Popis produktu

4.1 Princip funkce

Obr.3 Popis funkcí monitorování tlaku vzduchu (schéma)



4.1.1 Popis funkcí monitorování tlaku vzduchu

- 1 Monitorování tlaku spalin
- 2 Monitorování tlaku vzduchu, záslepka
- 3 Záslepka

Během provozu kotle se funkce monitorování tlaku vzduchu ve spalínovém potrubí monitoruje rozdíl tlaku mezi sběračem kondenzátu a záslepkou. Pokud rozdíl tlaku překročí hodnotu 6 mbar, hořák se vypne a zobrazí se chybové hlášení „132“.

Příčiny:

- Ucpaný sifon
- Ucpané potrubí spalin
- Ucpaný vzduchový filtr
- Ucpané nasávací potrubí

Poté se hořák vypne a naměřený rozdíl tlaku poklesne pod stanovenou mez, přestane se zobrazovat chybové hlášení „132“. Hořák se restartuje. Během aplikace tlaku přípravné ventilace se monitoruje spínač 2. Pokud se rozdíl tlaku, nastavený funkcí monitorování tlaku vzduchu na záslepku nedosáhne přes záslepku, přepne se spínač hlášení závady (zobrazí se chybové hlášení „162 monitorování tlaku vzduchu“ a kotel se zablokuje.



Další informace naleznete v

Tabulka kódů závady, stránka 150

4.1.2 Oběhové čerpadlo



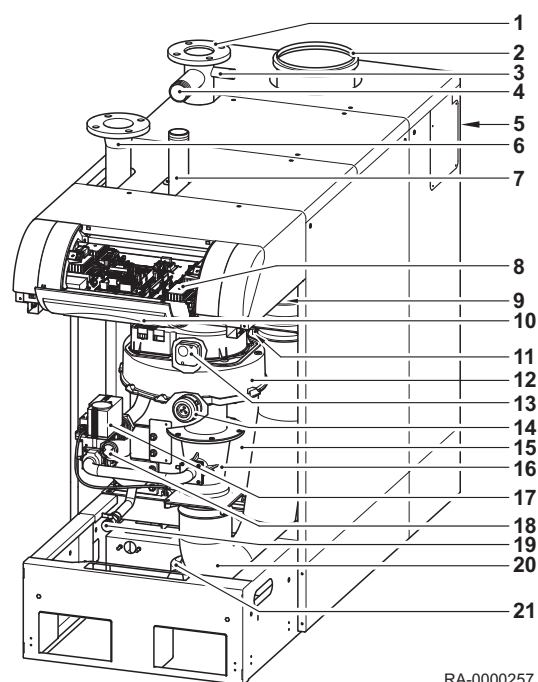
Důležité

Referenční hodnota pro nejúčinnější oběhová čerpadla je EEI $\leq 0,20$.

4.2 Hlavní součásti

4.2.1 Kotel

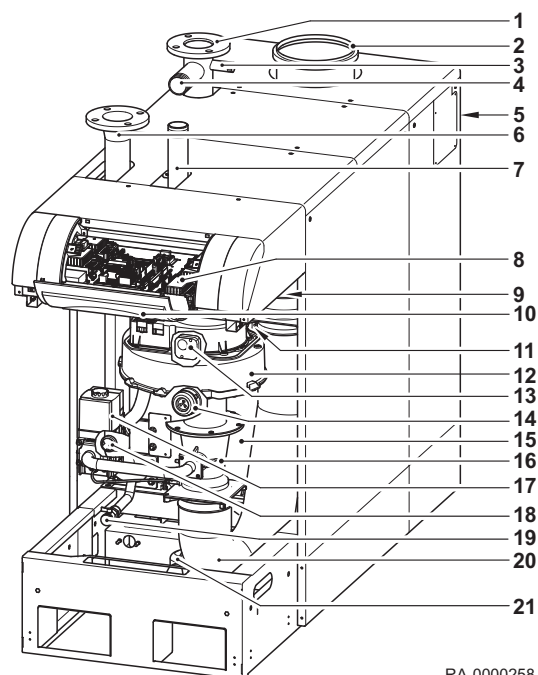
Obr.4 SGB 400–540 H



RA-0000257

- 1 Výstup kotle
- 2 Spalinové hrdlo
- 3 Přípojka pro pojistnou skupinu
- 4 Přípojka pro pojistný ventil
- 5 Přípojka vzduchu pro kouřovod
- 6 Vratka kotle
- 7 Přípojka plynu
- 8 Regulátor kotle LMS
- 9 Zapalovací transformátor (pod krytem řídicí jednotky)
- 10 Regulační komponenty
- 11 Zapalovací a ionizační elektroda/průhled na kontrolu plamenu
- 12 Ventilátor
- 13 Záslepka Monitorování tlaku vzduchu (za ventilátorem).
- 14 Monitorování tlaku spalin (za ventilátorem).
- 15 Tepelný výměník
- 16 Venturi
- 17 Plynový ventil (Honeywell)
- 18 Monitorování tlaku vody (na vratce kotle)
- 19 Plnicí/vypouštěcí kohout (BFD ventil)
- 20 Sací hadice
- 21 Sifon

Obr.5 SGB 610 H

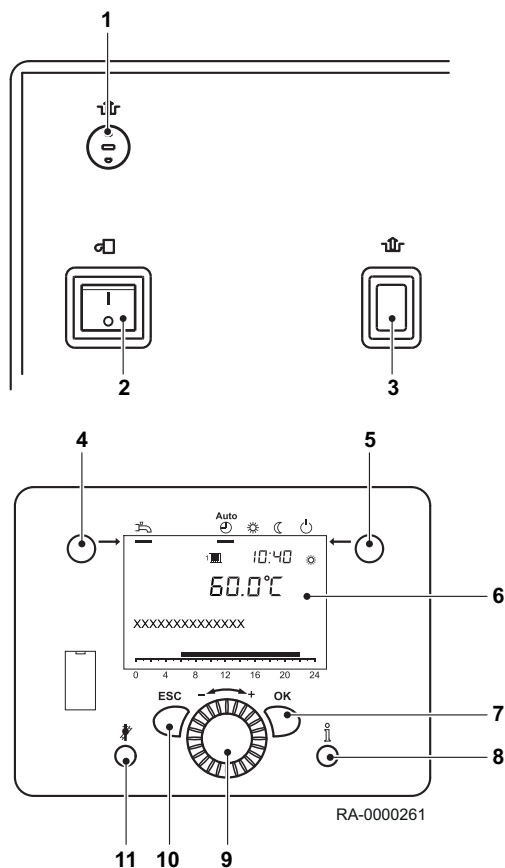


RA-0000258

- 1 Výstup kotle
- 2 Spalinové hrdlo
- 3 Přípojka pro pojistnou skupinu
- 4 Přípojka pro pojistný ventil
- 5 Přípojka vzduchu pro kouřovod
- 6 Vratka kotle
- 7 Přípojka plynu
- 8 Regulátor kotle LMS
- 9 Zapalovací transformátor (pod krytem řídicí jednotky)
- 10 Regulační komponenty
- 11 Zapalovací a ionizační elektroda/průhled na kontrolu plamenu
- 12 Ventilátor
- 13 Záslepka Monitorování tlaku vzduchu (za ventilátorem).
- 14 Monitorování tlaku spalin (za ventilátorem).
- 15 Tepelný výměník
- 16 Venturi
- 17 Plynový ventil (Honeywell)
- 18 Monitorování tlaku vody (na vratce kotle)
- 19 Plnicí/vypouštěcí kohout (BFD ventil)
- 20 Sací hadice
- 21 Sifon

4.3 Popis ovládacího panelu

Obr.6 Provozní prvky

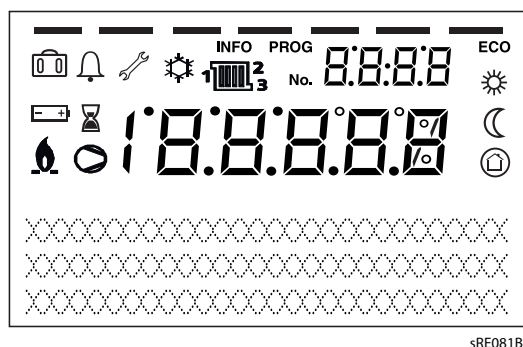


4.3.1 Provozní prvky

- 1 Omezovač bezpečnostního resetu teploty (STB)
- 2 Vypínač ZAP/VYP
- 3 Tlačítko Reset regulace hořáku
- 4 Tlačítko pro výběr provozního režimu, režim TUV
- 5 Tlačítko pro výběr provozního režimu, režim vytápění
- 6 Obrazovka
- 7 Tlačítko OK (potvrzení)
- 8 Tlačítko Informace
- 9 Ovládací otočné tlačítko
- 10 Tlačítko ESC (storno)
- 11 Tlačítko čištění kouřovodu

4.3.2 Displeje

Obr.7 Symboly na displeji



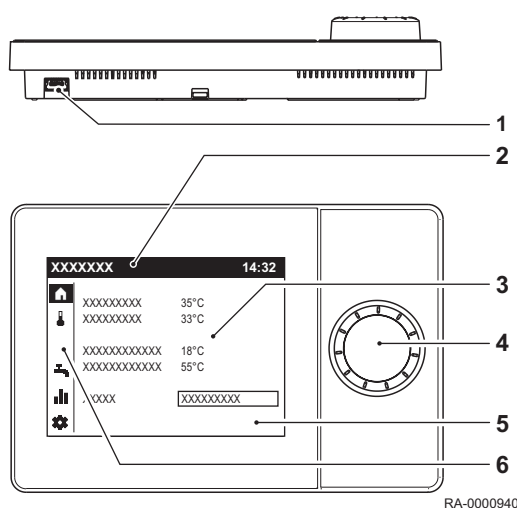
- Topení na komfortní teplotu
- Topení na útlumovou teplotu
- Teplota na teplotu protimrazové ochrany
- Aktuální procesy
- Aktivní funkce dovolené
- Reference na topné okruhy
- Hořák v provozu (pouze kotel)
- Aktivní chlazení (pouze čerpadlo ohřevu)
- Kompresor v provozu (pouze čerpadlo ohřevu)
- Servisní hlášení
- Hlášení závady
- INFO** Aktivní informační úroveň
- PROG** Aktivní úroveň nastavení
- ECO** Topná soustava vypnuta (automatické přepnutí na letní/zimní období či aktivní mezní hodnota topení)

4.4 Příslušenství a doplňky

4.4.1 Pokojové zařízení RGP

Dálkové nastavování všech seřizovatelných regulačních funkcí základního zařízení lze realizovat pomocí pokojového zařízení RGP (příslušenství)

■ Provozní prvky



- 1 USB připojení pro servisní nástroj
- 2 Stavový panel
- 3 Pracovní oblast
- 4 Ovládací otočné tlačítko
- 5 Displej
- 6 Navigační panel

Otočný ovladač se používá pro ovládání pokojové jednotky.

Displej je rozdělen na navigační panel, stavový panel a pracovní oblast.



Důležité

V pohotovostním režimu je zobrazena pokojová teplota.

4.4.2 Instalace rozšiřovacích modulů

Instalace dalších, nanejvýš 3 rozšiřovacích modulů (příslušenství) produktové série EWM B nebo MEWM (např. míšič topných okruhů, přípojka na solární okruh, ovládání čerpadel s regulovanou rychlostí s MEWM).



Viz

Více informací o rozšiřovacích modulech EWM je uvedeno v *Pokynech k instalaci rozšiřovacích modulů EWM*.

5 Před montáží

5.1 Předpisy pro instalaci



Upozornění

Instalaci zařízení musí provést kvalifikovaný technik, v souladu s platnými předpisy.

5.2 Antikorozivní ochrana



Upozornění

Při napojení generátorů tepla na podlahové topné soustavy s vestavěnými plastovými trubkami jsou nepropustné pro kyslík v souladu s normou DIN 4726 se musí tepelné výměníky používat pro separační účely.



Důležité

Prevence poškození topných systémů na horkou vodu v důsledku koroze v místě působení vodou nebo kotelním kamenem.

5.3 Otvory pro napájení vzduchu



Upozornění

Přívodní úsek udržujte v čistém stavu.

Nikdy neucpávejte a nezavírejte ventilační zařízení. Přívodní úsek pro spalování vzduchu musí být v čistém stavu.



Varování

Nebezpečí poškození!

Kondenzační kotel se smí instalovat pouze v prostorách s čistým spalovacím vzduchem. Cizí částice, například pyl se musí odfiltrovat pomocí filtrů, umístěných v přívodu a nesmí se dostat do vnitřní části zařízení. Kotel se nesmí spouštět v případě nadměrného výskytu prachu, např. během stavebních prací. Mohlo by dojít k poškození kotle.

Při provozu SGB zařízení závislém na vzduchu z okolního prostředí musí být v místě instalace zařízení dostatečně dimenzovaný otvor pro spalovací vzduch. Provozovatel musí být informován, aby tyto otvory nebyly zakrývané nebo ucpávané a, že přípojná trubka pro spaliny na horní straně zařízení SGB musí být kdykoliv volná.

5.4 Úprava a příprava topné vody

5.4.1 Úvod

Tato část vysvětluje podmínky pro topnou vodu při použití kondenzačních kotlů BRÖTJE.



Důležité

Upozorňujeme, že kotel SGB má **tepelný výměník ze silikonu hliníku**.

5.4.2 Ochrana generátoru tepla

Závady v topném okruhu způsobené korozí nebo usazeninami vodního kamene snižují účinnost a funkčnost generátoru tepla.

Kvalita plnicí vody musí splňovat specifické požadavky. V některých případech proto musíte přijmout preventivní opatření.

- U systémů s podlahovým vytápěním a potrubí propouštějícího kyslík je třeba použít systémové oddělení mezi generátorem tepla a dalšími částmi systému, které jsou ohroženy korozí.
- Topné systémy, ve kterých je instalován kondenzační kotel BRÖTJE, musí být navrženy jako uzavřený topný systém s membránovou expanzní nádobou v souladu s DIN EN 12828.
- Přímé připojení generátoru tepla BRÖTJE k „otevřenému“ topnému systému není povoleno. Rovněž zde musí být použito systémové oddělení. V „otevřených“ systémech způsobuje připojení k venkovnímu vzduchu absorpci kyslíku v takovém množství, které vede ke korozi v topném systému. Cíle důsledných úspor energie dále není dosaženo díky dodatečné ztrátě tepla prostřednictvím „otevřené“ expanzní nádoby. Gravitační systémy s „otevřenou“ expanzní nádobou nejsou v souladu se současnou technologií.

5.5 Požadavky na topnou vodu



Upozornění

Viz požadavky na kvalitu topné vody.

Požadavky ohledně kvality topné vody se musí během provozu navýšit, když dochází ke změnám provozních podmínek soustavy:

- Omezená potřeba tepla.
- Použití kaskád ve větších budovách.
- Vyšší aplikace akumulčních válců v kombinaci se solární termální energií a kotly na tuhá paliva.
- Topné systémy produkující energii.
- Systémy nabíjení zásobníků a podobné.

V centru pozornosti je vždy navrhování systémů, které mají zaručenou provozní spolehlivost po celou dobu životnosti bez jakýchkoli závad.

Pro kvalitu topné vody v celém okruhu platí na základě směrnice VDI 2035 listů 1 a 2 následující požadavky. V případě renovačních opatření nepostačuje pouze vyplnit dílčí části podle VDI 2035.

- pH topné vody musí mít během provozu hodnotu 8,2 až 9,0. Do topné vody lze přidat inhibitor koroze. Musí být dodrženy specifikace výrobce.
- Voda nesmí obsahovat cizí látky, jako např. svařovací kuličky, částičky rzi, vodní kámen, kal nebo jiné usazené látky. Během uvedení soustavy do provozu se soustava musí proplachovat tak dlouho, než začne vytékat čistá voda. Během proplachování soustavy se ujistěte, že voda neprotéká tepelným výměníkem v generátoru tepla, dále se ujistěte, že termostatické ventily radiátorů byly odstraněny a přívody ventilů byly nastavené na maximální průtok.

Kvalita pitné vody obecně dostačuje, ale je třeba zkontrolovat, zda je pitná voda v systému vhodná pro plnění systému z hlediska tvrdosti a složek vody (viz *diagram tvrdosti vody*). Pokud je kvalita nedostatečná, jsou možná různá opatření.

**Upozornění**

Při nedodržení stanovených opatření nebo požadovaných hodnot nebo při ztrátě dokumentace jsou reklamace ze záruky vyloučeny.

5.5.1 Přidání výrobku pro úpravu topné vody**Upozornění**

Používejte pouze schválené výrobky nebo metody s těmito vlastnostmi:

- **Stabilizátory tvrdosti** zabraňují srážení látek ovlivňujících tvrdost.
- **Čistící výrobky** rozpouštějí nečistoty v okruhu a mohou je rovněž udržovat v rozpuštěném stavu.
- **Výrobky pro ochranu proti korozi** tvoří ochrannou vrstvu na kovových površích.
- **Výrobky pro úplnou ochranu** zabraňují srážení látek ovlivňujících tvrdost, mají čistící účinek, udržují rozpuštěné nečistoty (disperze) a tvoří ochrannou vrstvu proti korozi na kovových površích.

Pro úpravu topné vody lze používat pouze výrobky schválené BRÖTJE. Změkčování/odsolování lze provádět pouze pomocí prostředků schválených BRÖTJE při zohlednění mezních hodnot.

**Upozornění**

Při použití neschválených prostředků pozbývají záruční práva nebo jiné záruky platnosti.

V současnosti jsou BRÖTJE schváleny tyto výrobky:

- „Full heating protection“ společnosti Fernox (www.fernox.com)
- „Sentinel X100“ společnosti Sentinel (www.sentinelprotects.com)
- „Jenaqua 100 a 110“ společnosti Jenaqua (www.jenaqua.de)
- „Full protection Genosafe A“ společnosti Grünbeck
- „Care Sentinel X100“ společnosti Conel (www.conel.de)

Při použití **výrobků** je třeba dodržovat specifikace výrobce. Je-li ve speciálních případech nutné použití přísad jako součástí směsi, např. stabilizátor tvrdosti, nemrznoucí směs, těsnicí prostředek atd., musíte zajistit, aby byly prostředky navzájem slučitelné a bylo nadále dodrženo požadované pH v okruhu. Doporučujeme používat prostředky od stejného výrobce.

- Zajistěte, aby elektrická vodivost plnicí vody odpovídala specifikacím výrobce pro příslušné dávkování s přidáním inhibitoru.
- Elektrická vodivost v okruhu se nesmí výrazně zvýšit (+100 µS/cm), a to ani po delší době provozu, bez zvýšení dávkování.
- pH vody v okruhu musí mít během provozu hodnotu 8,2 až 9,0.
- Po osmi týdnech provozu a následně každý rok je třeba kontrolovat hodnotu pH, elektrickou vodivost a obsah výrobku v topné vodě.
- Naměřené hodnoty musí být zaznamenány v servisní knize.

5.5.2 Měkčení / částečné měkčení

Použijte změkčovací systém pro úpravu plnicí vody a pro zabránění škodám při vzniku vodního kamene v kotli.

- Obecně lze používat částečně změkčenou plnicí vodu podle tabulky z VDI 2035 listu 1.
- Dodržujte VDI 2035 list 2.
- pH vody v okruhu musí mít během provozu hodnotu 8,2 až 9,0.
- Automatická alkalizace vody v systému (zvýšení pH způsobené odplyňováním oxidu uhličitého) začíná za různých podmínek.
- Po osmi týdnech provozu a následně každý rok je třeba kontrolovat hodnotu pH, elektrickou vodivost a °dH vody v okruhu.
- Naměřené hodnoty zaznamenejte v servisní knize.

**Důležité**

Změkčovací systém snižuje obsah vápníku a hořčíku, a zabraňuje tak tvorbě vodního kamene (směrnice VDI 2035, list 1). Žádné korozivní složky vody nejsou sníženy ani odstraněny (směrnice VDI 2035, list 2).

Tab.7 Tabulka k VDI 2035, list 1

Celkový topný výkon v kW	Celková tvrdost v °dH v závislosti na specifickém objemu systému		
	< 20 l/kW	≤ 20 l/kW a < 50 l/kW	≥ 50 l/kW
< 50 ⁽¹⁾	≤ 16,8	≤ 11,2	< 0,11
50–200	≤ 11,2	≤ 8,4	< 0,11
200–600	≤ 8,4	< 0,11	< 0,11
> 600	< 0,11	< 0,11	< 0,11

(1) pro cirkulační ohřivače vody (< 0,3 l/kW) a systémy s elektrickými topnými články

5.5.3 Úplné odsolení / částečné odsolení

Použití systému odsolení vody k aplikaci na napouštěnou vodu.

- Pro plnění lze všeobecně použít zcela odsolenou vodu, nebo částečně odsolenou vodu.
- Elektrická vodivost odsolené dodatečné vody nesmí překročit hodnotu 15 µs/cm při úplném odsolení a 180 µs/cm při částečném odsolení.
- Elektrická vodivost v okruhu nesmí během plnění překročit hodnotu 50 µs/cm při úplném odsolení a 370 µs/cm při částečném odsolení.
- pH vody v okruhu musí mít během provozu hodnotu 8,2 až 9,0.
- Po osmi týdnech provozu a následně každý rok je třeba kontrolovat hodnotu pH, elektrickou vodivost a obsah výrobku v topné vodě.
- Odsolení napouštěné vody z vodovodu má za cíl dosáhnout odsolení vody, což by se nemělo mylně zaměňovat se změkčením vody na 0 °dH. Změkčení vody neodstraní korozivní soli.

5.5.4 Údržba

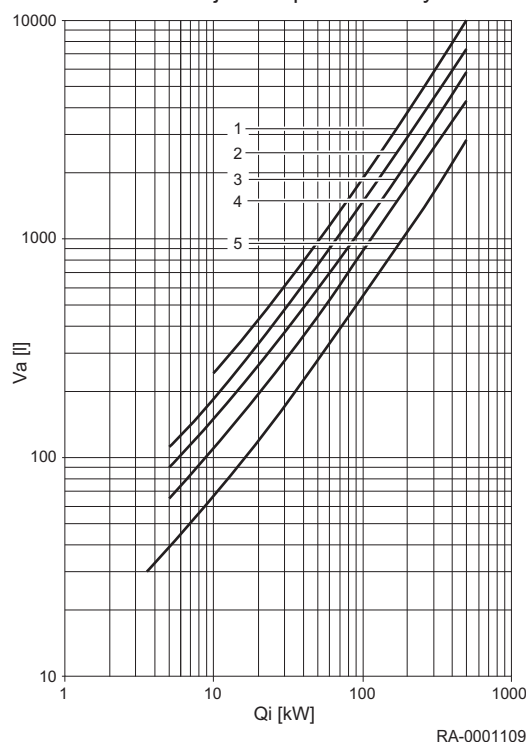


Upozornění

Kvalita vody v okruhu musí být kontrolována a zaznamenávána v rámci roční systémové údržby. V závislosti na výsledku měření je třeba přijmout potřebná opatření pro obnovení požadovaných hodnot vody v okruhu. V případě závažných odchylek je dále třeba zjistit a trvale odstranit příčinu změn. Při nedodržení stanovených hodnot nebo při ztrátě dokumentace jsou reklamace ze záruky vyloučeny.

5.6 Určení objemu topné soustavy

Obr.8 Určení objemu topné soustavy



- Q_i Jmenovitý výkon systému
 V_a Průměrný celkový obsah vody
- 1 Podlahové vytápění
 - 2 Ocelové radiátory
 - 3 Litinové radiátory
 - 4 Ocelové deskové radiátory
 - 5 Konvektory

Kompletní objem v topné soustavě se vypočítá pomocí systémových objemů (= objem naplněné vody) plus objem vody z vodovodu. Schémata specifická pro každý kotel BRÖTJE zvlášť obsahuje pouze hodnotu objemu pro snadnější odečet. Po celou dobu životnosti kotle se předpokládá napájení systémového objemu kompletním objemem vody z vodovodu.

5.7 Praktické informace pro kvalifikované topenáře

- Při výměně zařízení ve stávajícím systému doporučujeme instalovat odlučovač kalu, např. WAM C SMART (příslušenství), ve vratce systému, před generátorem tepla. Pro dosažení optimálního výsledku čištění, včetně usazenin magnetitu, BRÖTJE doporučuje použít filtrační modul AguaClean.
- Zaznamenejte plnění (směrnice VDI 2035 list 2 část 4 „Zásady“). Pro tento účel se musí používat servisní kniha **BRÖTJE**.
- Za účelem zamezení výskytu plynových kapes a bublin je nezbytně nutné generátor tepla kompletně odvzdušnit při maximální provozní teplotě.
- Pro veškeré zařízení v systému uzavřete smlouvy o údržbě.
- Každoročně zkontrolujte řádný provoz z hlediska udržování tlaku.
- Pro počáteční plnění, výměnu vody a doplňování doporučuje firma BRÖTJE použití schválených systémů.

5.8 Používání nemrznoucí směsi s generátory tepla BRÖTJE



Důležité

Používání nemrznoucí směsi s plynovými kondenzačními kotle BRÖTJE s hliníkovým tepelným výměníkem.

Teplonosnou kapalinu pro solární zařízení WTF B (příslušenství) lze použít také v topných soustavách (např. v chatách) jako nemrznoucí směs. Teplota tuhnutí (krystalizace) hotově namíchané teplonosné kapaliny je $-24\text{ }^{\circ}\text{C}$ a minimální teplota protimrazové ochrany (požadovaná teplota) je $-32\text{ }^{\circ}\text{C}$. Jelikož tato kapalina má nižší tepelnou kapacitu než čistá voda, avšak má vyšší viskozitu, mohou se za nepříznivých podmínek v soustavě vyskytnout hluky spojené s varem.

Většina topných soustav nevyžaduje ochranu proti mrazu do $-32\text{ }^{\circ}\text{C}$, protimrazová ochrana do $-15\text{ }^{\circ}\text{C}$ je obvykle dostačující. Prostředek pro přenos tepla se musí naředit v poměru 2 : 1 vodou, než se zavede do provozu. Poměr mísení byl testován BRÖTJE ohledně praktičnosti při aplikaci v kondenzačních kotlech.



Důležité

Při poměru mísení až do 2 : 1 je médium pro přenos tepla WTF B schváleno jako protimrazová ochrana až do $-15\text{ }^{\circ}\text{C}$ k aplikaci s kondenzačními kotli BRÖTJE.



Upozornění

V místě instalace se nesmí vyskytovat mráz.

Aplikace nemrznoucí směsi poskytuje ochranu potrubí, topných těles a kondenzačních kotlů proti poškození mrazem. V případě kondenzačních kotlů, které musí být připraveny kdykoliv k provozu, se musí zavést vhodná opatření, aby v místě instalace nebyl žádný mráz. Pokud je to možné, aplikujte tyto speciální podmínky také na jakýkoliv ohřívač teplé vody v domácnosti.

V tabulce jsou uvedena relevantní množství média pro přenos tepla a vody, které se musí společně smísit pro různé celkové objemy topné vody. Pokud je ve výjimečných případech požadována ochrana proti mrazu při jiných teplotách, lze provést individuální výpočty na základě této tabulky.

Obsah vody v systému [l]	Objem WTF B [l]	Voda pro mísení ⁽¹⁾ [l]	Protimrazová ochrana do [°C]
50	36	14	-15
100	71	29	-15
150	107	43	-15
200	143	57	-15
250	178	72	-15
300	214	86	-15
500	357	143	-15
1000	714	286	-15

(1) Voda pro směs musí být neutrální (pitná voda s obsahem chloru nepřevyšujícím více než 100 mg/kg) či demineralizovaná. Prosím, dodržujte pokyny výrobce.

5.9 Volba místa pro instalaci

5.9.1 Poznámky k místu instalace



Upozornění

Kotel namontujte na pevný a stabilní základ s odpovídající nosností.



Upozornění

Hrozí nebezpečí věcných škod vodou!

Při instalaci zařízení SGB je nutné dodržovat následující: Aby nedocházelo k věcným škodám způsobeným vodou, především netěsnostmi zásobníku TUV, je nutné provést preventivní opatření během instalace.

Místnost instalace zařízení

- Místo instalace musí být suché a chráněné před mrazem.
- Umístění zařízení se musí zvolit především s ohledem na vedení spalinového potrubí. Při instalaci kotle musí být dodrženy předepsané vzdálenosti od stěn.
- Kromě všeobecných předpisů týkající se technologie, především norem platných v NSR, se musí dodržovat také protipožární a stavební ustanovení, jakož i předpisy k provozu kotelny. Před zařízením musí být dostatek místa pro inspekci a údržbu.



Upozornění

Nebezpečí poškození zařízení!

Agresivní cizorodé látky nacházející se v přívodu spalovacího vzduchu mohou poškodit či zničit generátor tepla. Proto je instalace v prostorách s vysokou prašností povolena jedině s režimem provozu

nezávisle na ventilaci vzduchu v daných prostorách.

V případě provozu zařízení SGB v prostorách s výskytem ředidel, čisticích prostředků s obsahem chlóru, nátěrových barev, lepidel nebo podobných látek je povolen pouze provoz nezávislý na vzduchu v místnosti. To se týká především prostor, kde je přítomen amoniak a příslušné sloučeniny, jakož i nitridy a sulfidy (zařízení pro chov zvířat a recyklační zařízení, akumulátorovny a galvanovny atd.).

Při instalaci zařízení SGB v těchto podmínkách je nutné dodržovat pokyny DIN 50929 (Pravděpodobnost vzniku koroze kovových materiálů při vnějším korozním zatížení), jakož i pokyny informačního listu i. 158 „Německého institutu pro měď“.

Na škody vzniklé v důsledku instalace v nevhodných prostorách či s nedostatečným napájením spalovacího vzduchu neplatí záruka.

5.9.2 Otvory pro napájení vzduchu

Otvory pro spalovací vzduch musí být k dispozici v prostorách instalace plynového kondenzačního kotle.

■ Provoz závislý na vzduchu v místnosti

V případě provozu závislém na ventilaci vzduchem v místnosti se musí aplikovat požadované příčné části otvorů na přívod spalovacího vzduchu dle následující tabulky:

Model	Příčná část otvorů na přívod spalovacího vzduchu [cm ²]
SGB 400 i	> 850
SGB 470 i	> 990

SGB 540 i	> 1130
SGB 610 i	> 1270

■ Provoz nezávislý na ventilaci z místnosti

V případě provozu nezávislého na ventilaci z místnosti je zapotřebí, aby horní a spodní otvory na nasávání spalovacího vzduchu s příčnou částí byly dimenzovány alespoň na 150 cm².

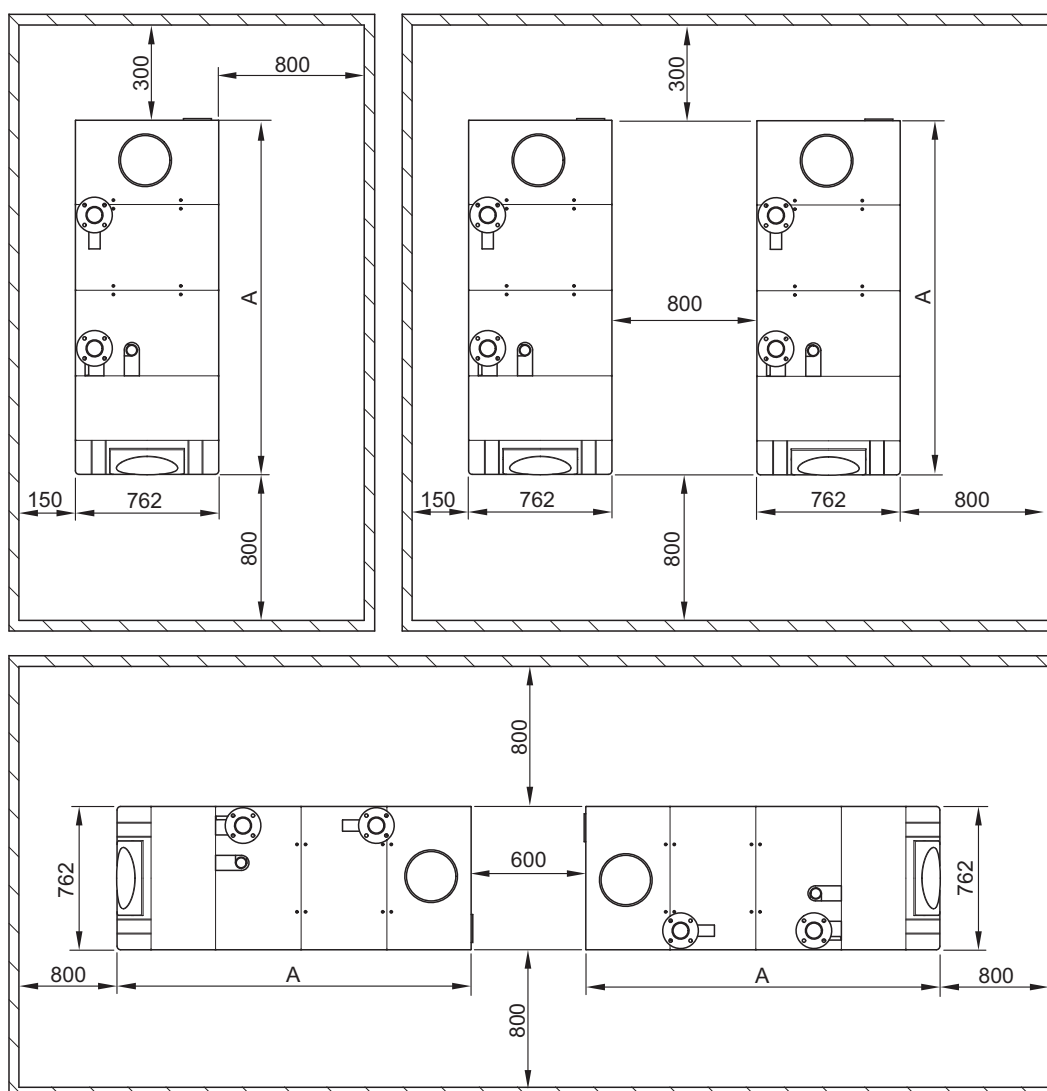


Nebezpečí

Hrozí smrtelná zranění při úniku spalin! Otvory k nasávání spalovacího vzduchu se nesmí zakrývat žádnými předměty a před otvory se nesmí žádné předměty odkládat. Jinak může dojít k otravě v důsledku unikání spalin. Kromě toho může dojít k poškození kotle.

5.9.3 Požadavek na místo

Obr.9 Doporučený požadavek na místo



RA-0000265

		SGB 400 i	SGB 470 i	SGB 540 i	SGB 610 i
Rozměr A	mm	1882	2192	2192	2192

5.10 Přeprava

5.10.1 Všeobecně



Nebezpečí

Některé komponenty, např. předinstalované komponenty nebo některé náhradní díly, přesahují doporučenou maximální zvedací kapacitu pro jednotlivé osoby, která je doporučena pracovními předpisy.

Nebezpečí osobního zranění těžkým břemenem.

- Nepracujte samostatně.
- Používejte zvedací pomůcky.
- Zajistěte jednotku během přepravy.
- Nedávejte na jednotku žádné další předměty.



Nebezpečí

Nebezpečí zranění při převržení jednotky!

- Při použití přepravních pomůcek se přesvědčte, že je hmotnost rovnoměrně rozložena.



Upozornění

Nebezpečí poškození jednotky v důsledku nárazu při přepravě.

- Během přepravy musí být jednotka chráněna proti prudkým nárazům.



Oznámení

Před přepravou jednotky se musíte přesvědčit, že všechny schody a dveře mají dostatečnou průchozí šířku.



Upozornění

Během přepravy pokládejte jednotku pouze na nakládací panely nebo části určené k tomuto účelu při přepravě.



Oznámení

Před odstraněním obalu kotel vždy dopravte co nejbližší místu instalace.

5.10.2 Vybalení



Upozornění

Balicí materiál s ostrými hranami

Nebezpečí pořezání o ostré hrany lepenkového balení

- Při vybalování jednotky použijte rukavice.



Nebezpečí

Nebezpečí udušení!

Balicí materiál jednotky (např. plastová fólie) představuje pro děti nebezpečí udušení.

- Nikdy nenechávejte děti hrát si s balicím materiálem.



Důležité

Balicí materiál řádně zlikvidujte.

5.10.3 Přesun jeřábem



Nebezpečí

Hrozí smrtelná zranění v důsledku pádu kotle!

Přesun jeřábem smí vykonávat pouze osoba, vyškolená za tímto účelem.

Závěsné pásy a podpůrná lana se musí před svým nasazením ohledně přesunu jeřábem zkontrolovat, že jsou ve vynikajícím stavu.

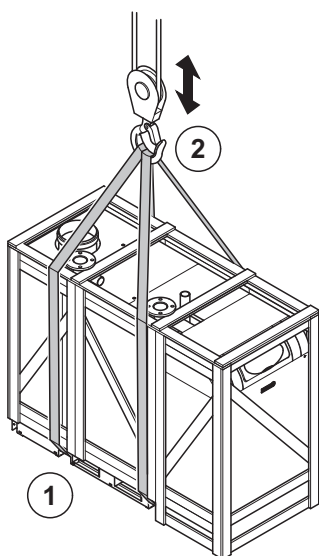
Osoby, pověřené přesunem kotle, musí používat ochranné rukavice a bezpečnostní obuv.



Upozornění

Hrozí poškození kotle v důsledku nárazu během přesunu!

Během přesunu musí být kotel chráněn proti nárazům.



RA-0000266

1. Nosné pásy a podpůrná lana umístěte kolem dřevěného opláštění kotle, jak znázorňuje schéma.
2. Kotel zdvihněte jeřábem a odložte jej v místě instalace na podlahu.
3. Odpojte hák jeřábu.
4. Sejměte nosné pásy a podpůrná lana.

5.10.4 Přesun nízkozdvížným vozíkem



Nebezpečí

Hrozí smrtelná zranění v důsledku překlopení kotle!

Při používání nízkozdvížného vozíku pro přesun kotle se ujistěte, že hmotnost se rovnoměrně rozprostírá na vidlice.

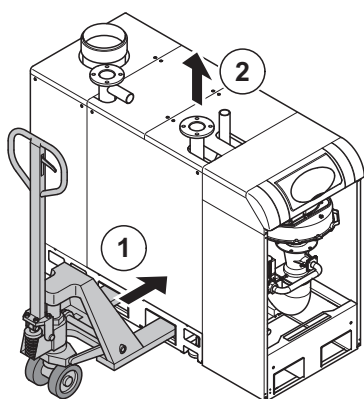
Osoby, pověřené přesunem kotle, musí používat ochranné rukavice a bezpečnostní obuv.



Upozornění

Hrozí poškození kotle v důsledku nárazu během přesunu!

Během přesunu musí být kotel chráněn proti nárazům. Kromě toho se nesmí tahat/tlačit za/na plynové potrubí či ventilátor.



RA-0000267

1. Vidlici nízkozdvížného vozíku zasuňte do přepravních otvorů na boční straně kotle.
2. Kotel opatrně nadzdvihněte.
3. Přesuňte kotel do místa instalace a odstavte jej.
4. Odsuňte nízkozdvížný vozík.

5.10.5 Přesun pomocí dvou nízkozdvížných vozíků

**Nebezpečí****Hrozí smrtelná zranění v důsledku překlopení kotle!**

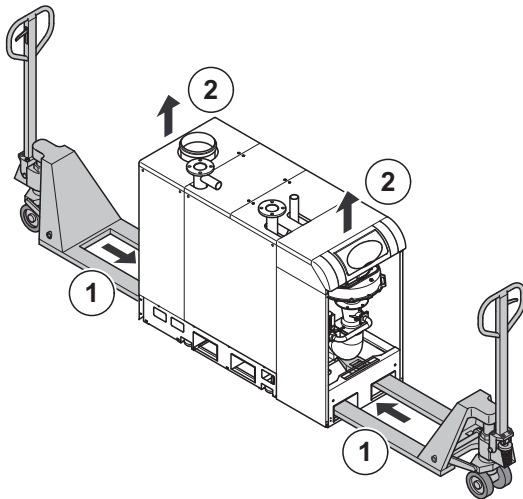
Při používání nízkozdvížného vozíku pro přesun kotle se ujistěte, že hmotnost se rovnoměrně rozprostírá na vidlice.

Osoby, pověřené přesunem kotle, musí používat ochranné rukavice a bezpečnostní obuv.

**Upozornění****Hrozí poškození kotle v důsledku nárazu během přesunu!**

Během přesunu musí být kotel chráněn proti nárazům. Kromě toho se nesmí tahat/tlačit za/na plynové potrubí či ventilátor.

1. Vidlice jednoho nízkozdvížného vozíku zasuňte do zadních přepravních otvorů a druhého do předních přepravních otvorů.
2. Kotel zdvihněte pomalu a rovnoměrně pomocí dvou nízkozdvížných vozíků.
3. Přesuňte kotel do místa instalace a odstavte jej.
4. Odsuňte nízkozdvížné vozíky.



RA-0000268

5.10.6 Přesun na přepravních válečcích

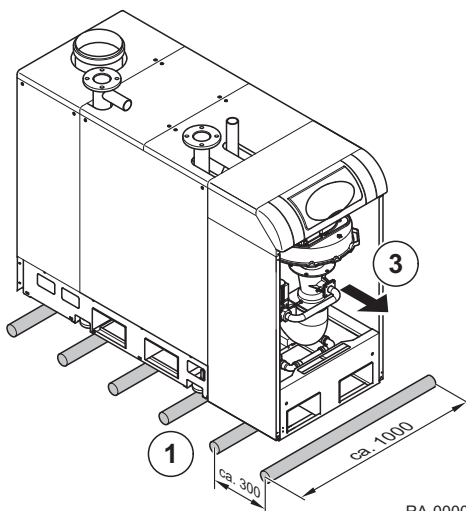
**Upozornění****Hrozí poškození kotle v důsledku nárazu během přesunu!**

Během přesunu musí být kotel chráněn proti nárazům. Kromě toho se nesmí tahat/tlačit za/na plynové potrubí či ventilátor.

**Důležité**

Přepravní válečky se smí používat k přesunu pouze v případě rovné podlahy. Jako přepravní válečky lze používat ocelové trubice s přibližnou délkou 1000 mm a přibližným průměrem 30 mm.

1. Trubice položte na podlahu v odstupu přibližně 300 mm.
2. Kotel zdvihněte pomalu a rovnoměrně pomocí jeřábu nebo nízkozdvížného vozíku.
3. Kotel posouvejte na přepravních válečcích až do místa instalace.



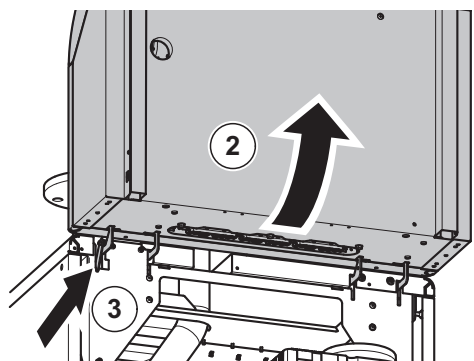
RA-0000269

5.10.7 Přesun kotle ve stísněných prostorech

Pokud se má kotel přesunout do stísněných prostor, lze si provedení usnadnit odstraněním předního rámu, ventilátoru a Venturiho trubice s integrovaným plynovým ventilem. Kotel se tím zkrátá a značně usnadní přesun kolem stísněných zákoutí.

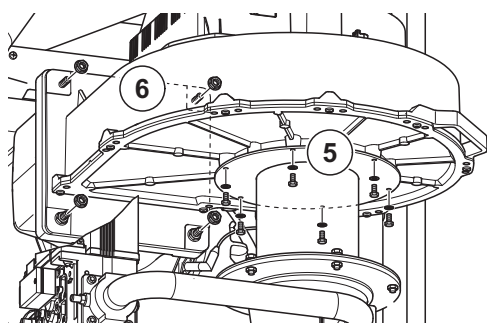
1. Odeberte přední opláštění a opláštění přední strany.
2. Ovládací panel vysuňte směrem nahoru a přidržejte jej.
3. Ovládací panel zajistěte zámkem.
4. Odpojte všechny přípojkové konektory v horní části ventilátoru.

Obr.10 Vysunutí ovládacího panelu nahoru



RA-0000270

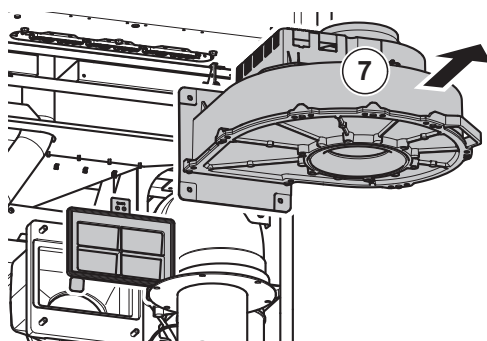
Obr.11 Povolení závitových spojů



RA-0000271

5. Povolte závitový spoj přípojné trubice směřující na trubici Venturi ve spodní části ventilátoru.
6. Vyšroubujte přípojné šrouby mísícího adaptéru

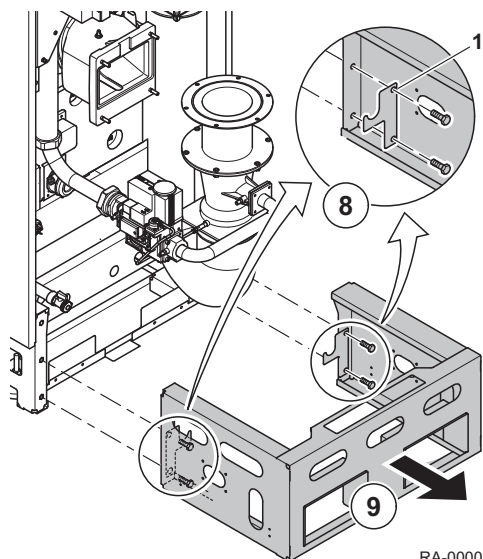
Obr.12 Demontáž ventilátoru



RA-0000272

7. Odstraňte ventilátor se vzduchovou klapkou.

Obr.13 Demontáž předního rámu



RA-0000273

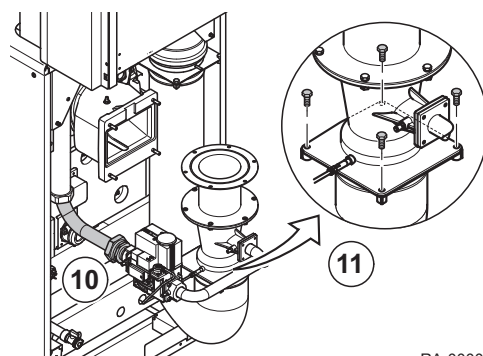
8. Povolte šrouby na předním rámu

1 Podpůrný držák potrubí na kondenzát

i **Důležité**
Podpůrné držáky potrubí na kondenzát se musí nainstalovat při demontáži předního rámu.

9. Odstraňte přední rám.

Obr.14 Povolení závitových spojů

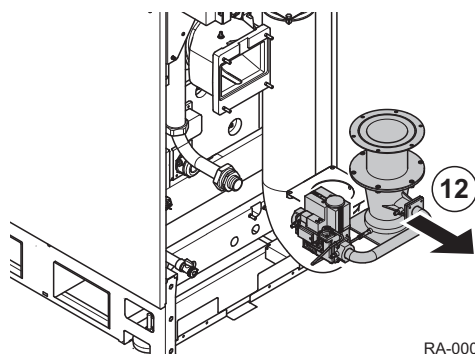


RA-0000274

10. Na plynovém ventilu odpojte napájecí potrubí plynem.

11. Povolte šrouby se šestihrannou hlavici na svorníku spodního Venturiho potrubí

Obr.15 Demontáž Venturiho potrubí s integrovaným plynovým ventilem.

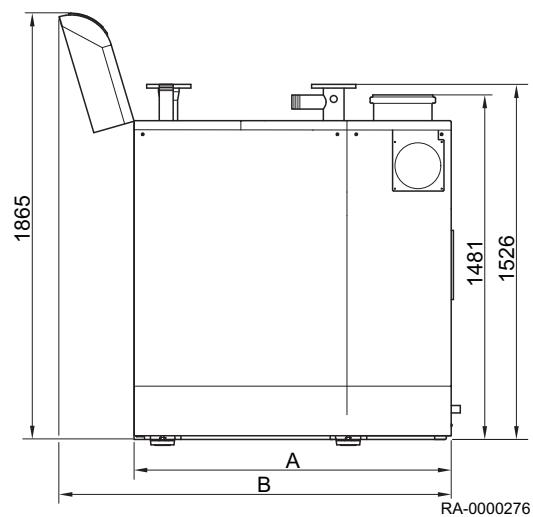


RA-0000275

12. Odeberte Venturiho potrubí s integrovaným plynovým ventilem.

13. Po umístění kotle na určené místo proveďte montáž Venturiho potrubí s integrovaným plynovým ventilem, ventilátoru a předního rámu v opačném pořadí.

Obr.16 Rozměry bez rámu, ventilátoru a Venturiho trubice

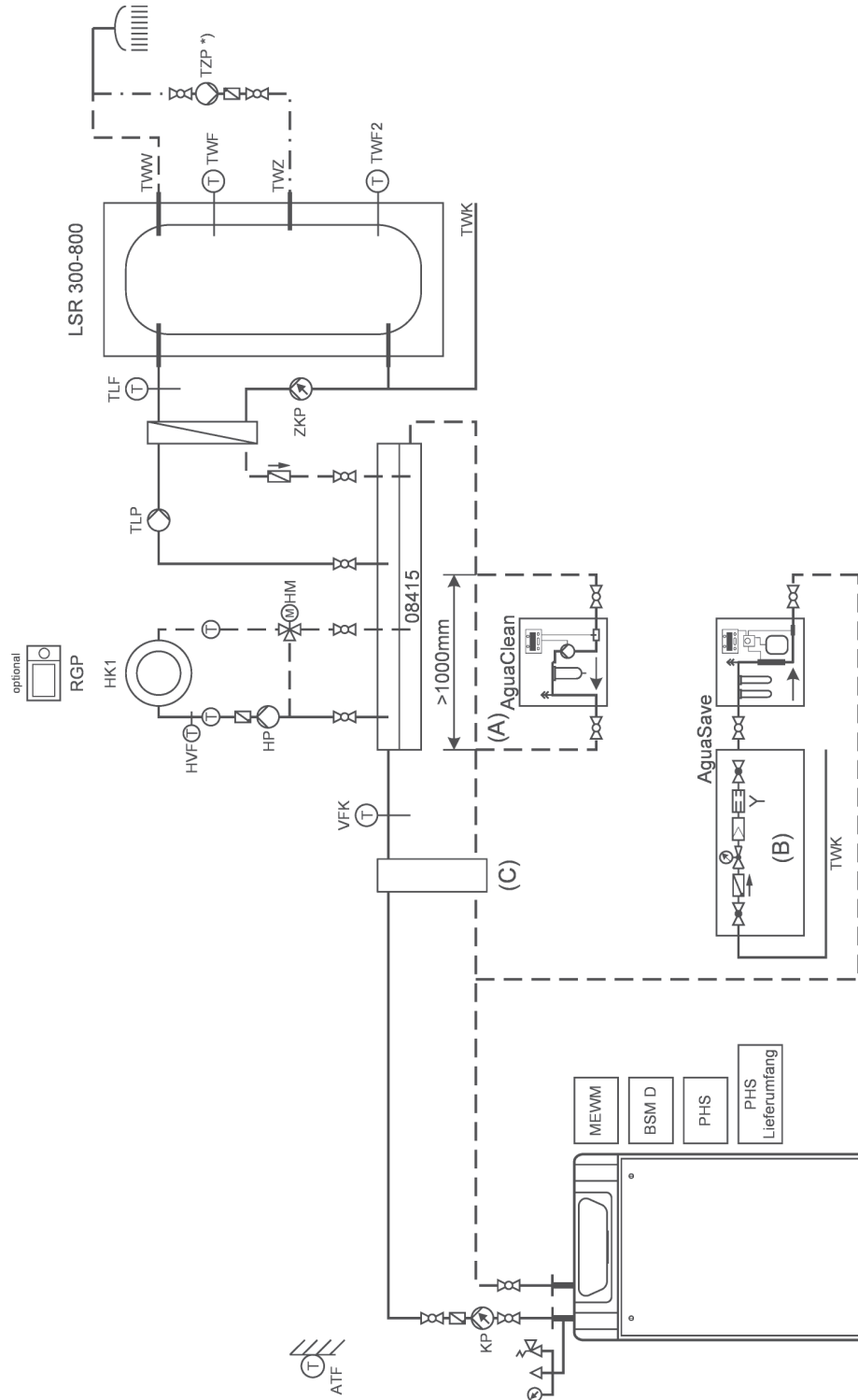


Model		SGB 400 i	SGB 470 i	SGB 540 i	SGB 610 i
Rozměr A	mm	1360	1670	1670	1670
Rozměr B	mm	1680	1990	1990	1990
Hmotnost	kg	540	598	636	674

5.11 Schémata zapojení

5.11.1 Příklady aplikací

Obr.17 SGB, jeden topný okruh směšovače a ohřev teplé vody, s alternativním příslušenstvím AguaSave a AguaClean (schéma hydraulických rozvodů)



RA-08415-B01

Připojení studené vody podle DIN

- (A) V této oblasti nemontujte žádné ovládací ventily
- (B) S oddělením potrubí podle DIN 1717
- (C) Hydraulická spojka, příslušenství v místě instalace

**Důležité**

Moduly AguaSave a AguaClean jsou volitelným příslušenstvím pro úpravu topné vody podle normy VDI 2035 a zvláštních požadavků firmy BRÖTJE.

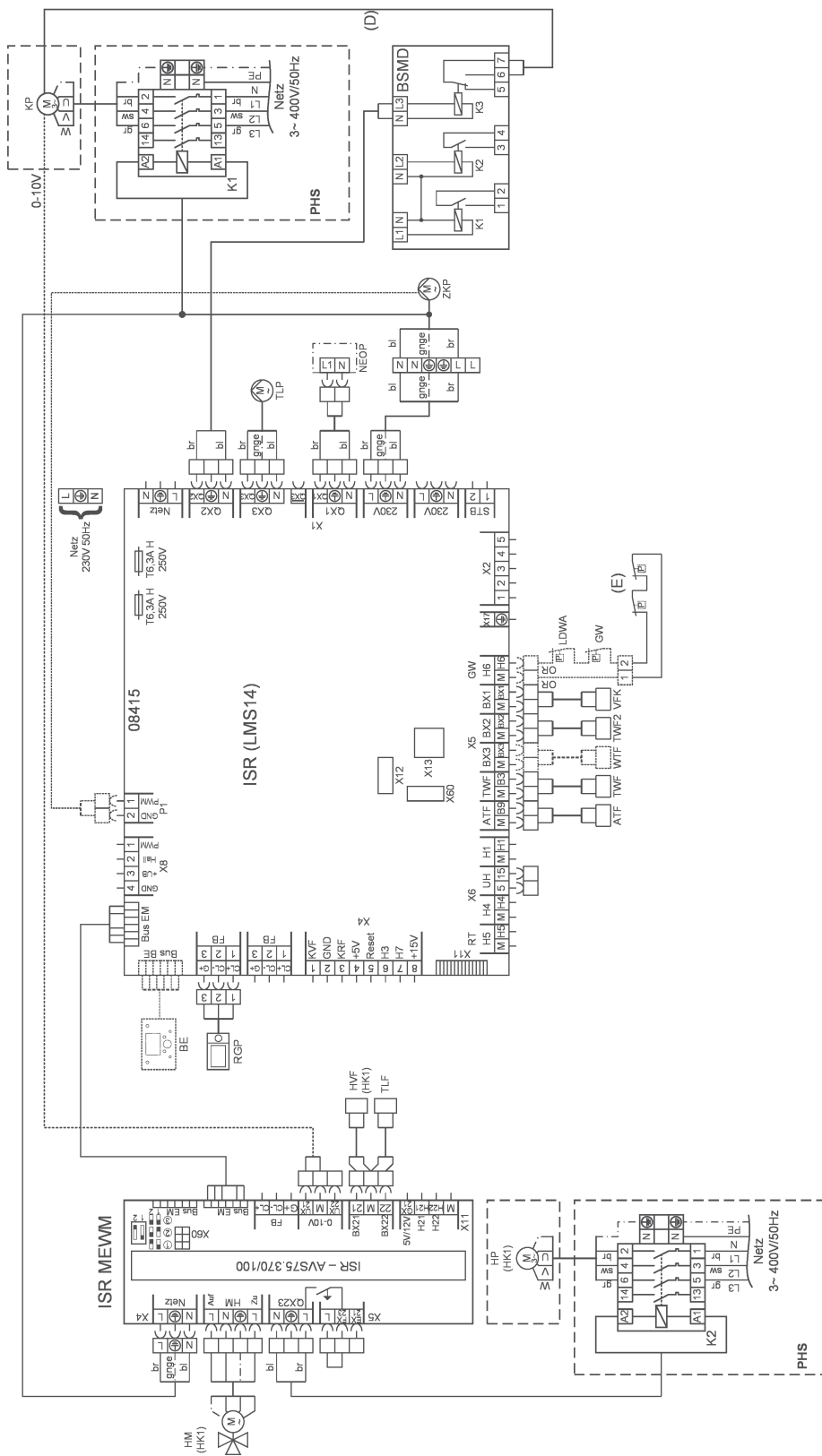
**Důležité**

Je nutno dodržovat všeobecně uznávaná pravidla pro technologie, zejména s ohledem na normu DVGW W551 a předpisy pro pitnou vodu.

**Důležité**

Oběhové čerpadlo musí být ovládáno zařízením nainstalovaným na místě nebo pomocí přídatného modulu EWM B.

Obr.18 SGB, jeden topný okruh směšovače a ohřev teplé vody, s alternativním příslušenstvím AguaSave a AguaClean (schéma připojení)



RA-08415-B02

- PHS** Pomocný stykač čerpadla, může být používán v SGB/UWG.
(D) Řídicí signál zapnutý/vypnutý
(E) Omezovač max. tlaku

- i** **Důležité**
Nejprve nastavte všechny parametry z „konfigurace“ a skupiny parametrů Konfig. rozšiř. modulu, aby se zobrazily další parametry.
- i** **Důležité**
Maximální proud je 1 ampér na každý výstup a 5 ampérů na každý ovladač. Pokud proud spotřebičů překračuje 1 ampér nebo 5 ampérů, je nutno použít spínací relé čerpadla (PHS). Pomocný stykač čerpadla (PHS) dodávaný s SGB lze použít pro jedno čerpadlo. Přídavné PHS lze nainstalovat v kotli nebo v univerzální nástěnné skříni (UWG). Kabele a pojistky musí být dimenzovány podle místních podmínek. Příslušnou odpovědnost nese instalační technik.
- i** **Důležité**
Elektrická přípojka čerpadla je zobrazena pro obecnou představu. Postupujte podle pokynů k montáži čerpadla. Od výrobce čerpadla si můžete vyžádat doplňkové příslušenství, které umožňuje regulovat otáčky čerpadla. V místě instalace musí být nainstalované čerpadlo a přípojky.
- i** **Důležité**
Při použití čerpadel Wilo musí být parametr 2322 nastaven na min. 40 %.
- i** **Důležité**
Při použití čerpadla 0...10 V, které nemá vlastní řídicí signál (zap/vyp), doporučujeme použít BSM D k zajištění úplného vypnutí čerpadla (například v letním režimu).

Tab.8 Parametry nastavované pro SGB

Položka menu	Prog. č.	Nastavení
Kotel		
Teplotní dif. nominální	2 317	např. 15 °C
Zásobník TV		
Převýšení žád. tepl. náběhu	5 020	10 °C
Maximální teplota nabíjení	5 050	69 °C
S připojením soláru	5093	Ne
Min. otáčky čerpadla	5 101	0 %
Max. otáčky čerpadla	5 102	100 %
Nabíjení TV cirkulace nárůst	5 140	3 °C
Konfigurace		
Výstup relé QX1	5 890	Informace o stavu K36
Výstup relé QX2	5 891	Čerpadlo kotle Q1
Vstup čidla BX1	5 930	Společné čidlo náběhu B10
Funkce výstupu P1	6 085	Č. meziokruhu TV Q33
Centrální řízení žád.hodnoty	6 117	např. 3 °C
Konfig. rozšiř. modulu		
Funkce rozšiř modulu 1	7 300	Topný okruh 1
Vstup čidla BX22 modul 1	7308	Čidlo nabíjení TV B36
Funkce výstupu UX21 modul1	7 348	Čerpadlo kotle Q1
Signál výstupu UX21 modul1	7 350	10 V

- i** **Důležité**
Pokud je to nutné, modulace čerpadla kotle pro topné okruhy pod prog. 2322 a 2323 a pro pitnou vodu pod prog. č. 5101 a 5102 musí být nastaveny.

Pokud se pro HC1 používá RGP, musí být na RGP nastaveny následující parametry pro HC1:

Tab.9 Parametry nastavované pro SGB

Položka menu	Prog. č.	Nastavení
Obslužná jednotka		
Použití jako	40	Prost. Přístr. 1

5.11.2 Legenda

Tab.10 Názvy snímačů

Název v hydraulickém systému	Název v řídicím systému	Funkce/vysvětlení	Typ
ATF	Čidlo venkovní teploty B9	Měří venkovní teplotu	QAC34
HVF	Snímač topné vody B1/B12/B16	Snímač topné vody směšovacího topného okruhu	D 36
TLF	Čidlo nabíjení teplé vody B36	Měří plnicí teplotu v LSR systému TUV	D 36
TWF	Čidlo teplé vody B3	Měří horní teplotu TUV	Z 36
TWF2	Čidlo teplé vody B31	Měří dolní teplotu TUV / teplotu akumulčního zásobníku	Z 36
VFK	Čidlo s drážkou - výstup B10	Měří teplotu toku v systému, např. pod hydraulickým odlučovačem	Z 36
WTF	Čidlo tepelného výměníku	Měří teplotu tepelného výměníku	Z 36

Typ D je povrchový kontaktní snímač, typ Z je ponorný snímač, snímač kolektoru má černý silikonový kabel a snímače SOR S/M jsou typu Pt1000.

Tab.11 Názvy čerpadel

Název v hydraulickém systému	Název v řídicím systému	Funkce/vysvětlení
HP	Čerpadlo TO1 Q2 / Čerpadlo TO2 Q6	Čerpadlo topného okruhu
KP	Kotlové čerpadlo Q1	Čerpadlo pro naftový či plynový kotel (funguje paralelně ke kotli)
TLP	Nabíjecí čerpadlo teplé vody Q3	Nabíjecí čerpadlo TUV
TZP	Cirkulační čerpadlo Q4	Oběhové čerpadlo TUV
ZKP	Čerpadlo meziokruhu Q33	Čerpadlo TUV v sekundárním okruhu systému nabíjení zásobníku (např. LSR)

Tab.12 Názvy ventilů

Název v hydraulickém systému	Název v řídicím systému	Funkce/vysvětlení
USTV	Přepouštěcí ventil	Přepouštěcí ventil (na místě)

Tab.13 Všeobecně

Zkratka	Funkce/vysvětlení
(A)	V této oblasti nemontujte žádné ovládací ventily
(B)	s oddělením potrubí podle DIN 1717
BE	Ovládací jednotka v kotli nebo nástěnný regulátor
Bus BE	Připojení sběrnice ovládací jednotky
Bus EM	Připojení sběrnice expanzního modulu
BXx	Multifunkční vstup (vstup snímače)
(C)	Hydraulická spojka
FB	Připojení dálkového ovládání (např. RGP)
GW	Připojení zařízení pro monitorování tlaku plynu
HKx	Topný okruh

Zkratka	Funkce/vysvětlení
LDWA	Monitorování tlaku spalin
NEOP	Neutralizační zařízení bez čerpadla
Netz	Připojení el. sítě
PHS	Přídavný stykač pro čerpadlo
PWM	Modulace šířky pulzu
QXx	Multifunkční výstup
RGP	Termostat
SIS	Bezpečnostní sada
TWK	Studená pitná voda
TWW	TUV
TWZ	Cirkulace TUV

6 Instalace

6.1 Všeobecně



Nebezpečí

Některé komponenty, např. předinstalované komponenty nebo některé náhradní díly, přesahují doporučenou maximální zvedací kapacitu pro jednotlivé osoby, která je doporučena pracovními předpisy.

Nebezpečí osobního zranění těžkým břemenem.

- Nepracujte samostatně.
- Používejte zvedací pomůcky.
- Zajistěte jednotku během přepravy.
- Nedávejte na jednotku žádné další předměty.



Nebezpečí

Nebezpečí zranění při převržení jednotky!

- Při použití přepravních pomůcek se přesvědčte, že je hmotnost rovnoměrně rozložena.



Upozornění

Nebezpečí poškození jednotky v důsledku nárazu při přepravě.

- Během přepravy musí být jednotka chráněna proti prudkým nárazům.



Oznámení

Před přepravou jednotky se musíte přesvědčit, že všechny schody a dveře mají dostatečnou průchozí šířku.



Upozornění

Během přepravy pokládejte jednotku pouze na nakládací panely nebo části určené k tomuto účelu při přepravě.

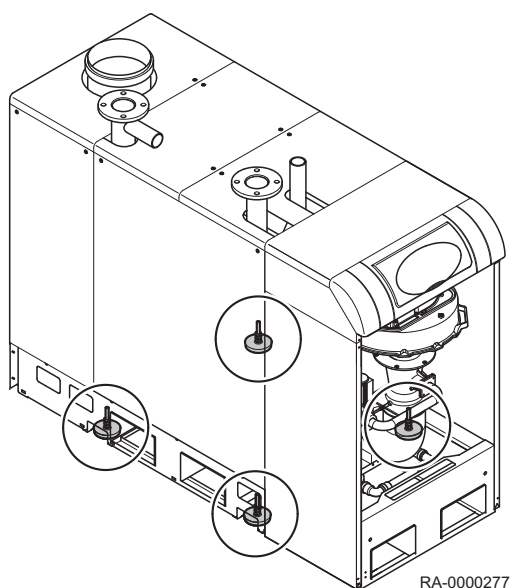


Oznámení

Před odstraněním obalu kotel vždy dopravte co nejbližší místu instalace.

6.2 Montáž

Obr.19 Stavitelné nožky



6.2.1 Umístění a nivelace kotle

Kotel je vybaven 4 nastavovatelnými sokly k vyrovnání nerovností podlahy. Nastavovatelné sokly jsou vybavené pryžovou vložkou pro útlum hluku, způsobeného provozem kotle.

V místě instalace se musí kotel horizontálně vynivelovat pomocí nastavitelných soklů a vodováhy tak, aby uvnitř kotle nedocházelo k hromadění vzduchu a kondenzát mohl volně odtékat.



Upozornění

Hrozí poškození kotle v důsledku nerovného umístění!

Podlaha musí vykazovat dostatečnou nosnost hmotnosti kotle.

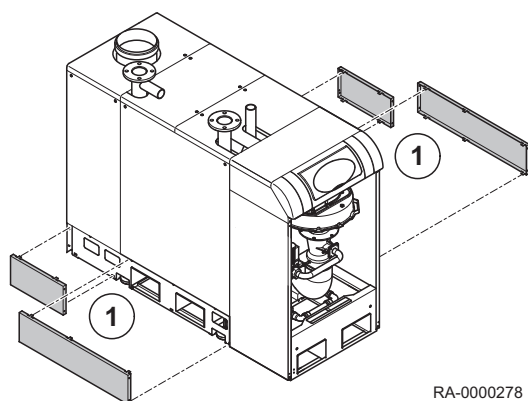
6.2.2 Montáž krytek na přepravní otvory



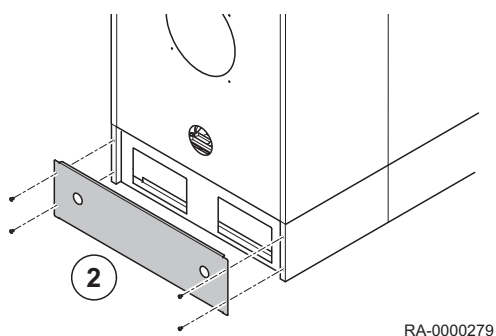
Důležité

Krytky na zakrytí přepravních otvorů se nachází v krabici s příslušenstvím, která je upevněna v dřevěném opláštění plynového kondenzačního kotle.

Obr.20 Boční krytky



Obr.21 Zadní krytka



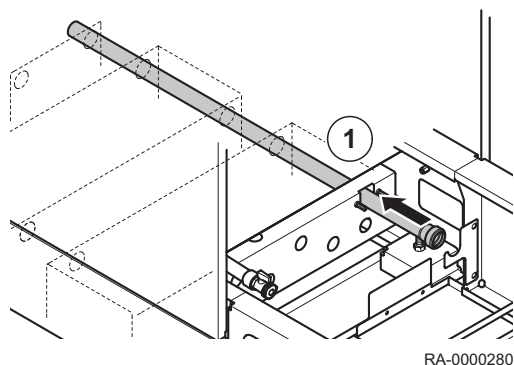
1. Boční krytku připevněte dle schématu.

2. Zadní krytku upravte dle boční krytky pomocí šroubů dle schématu.

6.2.3 Montáž sifonu a potrubí na kondenzát

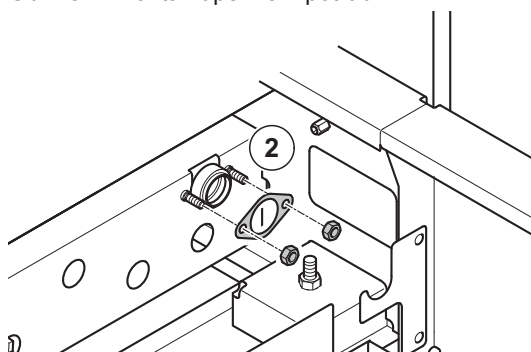
Po umístění a nivelaci kotle následuje montáž sifonu a potrubí na kondenzát.

Obr.22 Montáž potrubí kotle



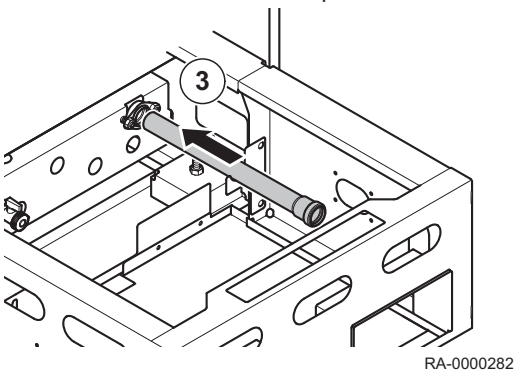
RA-0000280

Obr.23 Montáž upevnění potrubí



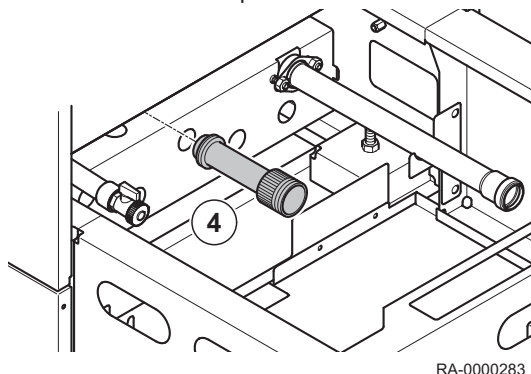
RA-0000281

Obr.24 Montáž dlouhé části potrubí



RA-0000282

Obr.25 Montáž adaptéru sifonu



RA-0000283

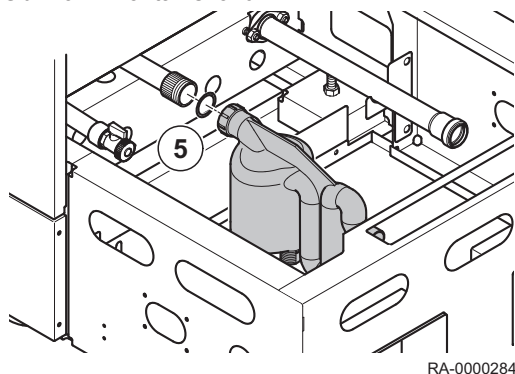
1. Potrubí na kondenzát zatlačte tak, jak jen to bude možné, skrz přední upevňovací otvor a podpůrné otvory uvnitř kotle, jak je uvedeno ve schématu.

2. Potrubí na kondenzát upevněte příslušnými svorkami.

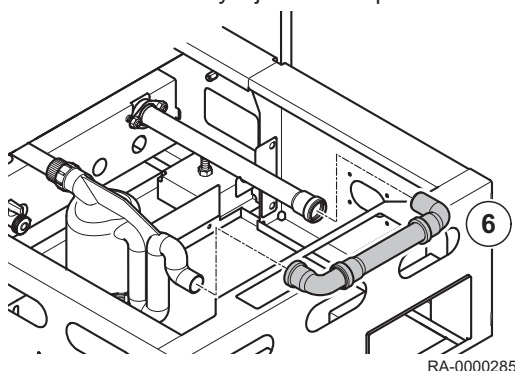
3. Do předního konce potrubí na kondenzát zasuňte dlouhý kus trubice tak, jak jen bude možné.

4. Adaptér sifonu našroubujte na závit sběrače kondenzátu.

Obr.26 Montáž sifonu



Obr.27 Montáž zbývajících částí potrubí



5. Sifon s dodaným těsnění namontujte na namontovaný adaptér sifonu.

**Nebezpečí**

Hrozí smrtelná zranění při úniku spalin!

Před provedením instalace sifonu a sestavením plynového kondenzačního kotle naplňte sifon přibližně 1 l vody.

6. Zbývající části potrubí namontujte dle schématu.

**Nebezpečí**

Hrozí smrtelná zranění při úniku spalin!

Pravidelně se musí kontrolovat těsnost potrubí na kondenzát!

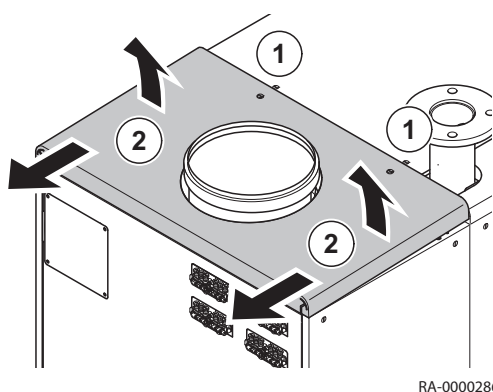
6.2.4 Úprava přípojky spalin

Bezproblémový provoz zařízení SGB si vyžaduje dostatečně dimenzovaný přívod a odvod vzduchu. Musí se provést kontrola dostatečného dimenzování a úplné funkčnosti přívodu a odvodu.

**Upozornění**

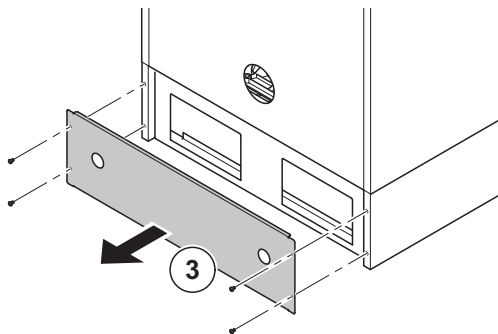
Zákazník se musí upozornit, aby otvoru přívodu a odvodu vzduchu ničím nezakrýval, protože musí v každém případě zůstat plně funkční, až prostor přívodu spalovacího vzduchu ve spodní části kotle musí být prázdný.

Obr.28 Demontáž horního opláštění



1. Povolte upevňovací šrouby
2. Lehce zdvihněte horní opláštění dle schématu a zasuňte jej směrem dozadu.

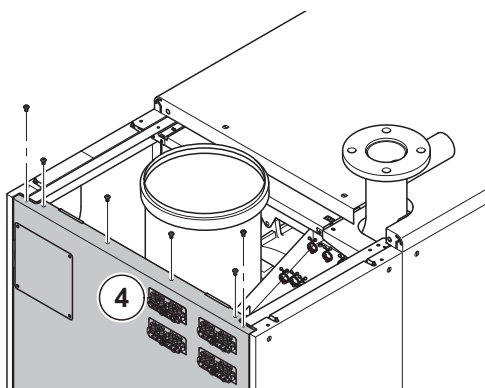
Obr.29 Demontáž spodního panelu krytu



RA-0000291

3. Povolte šrouby a demontujte spodní panel krytu.

Obr.30



RA-0000287

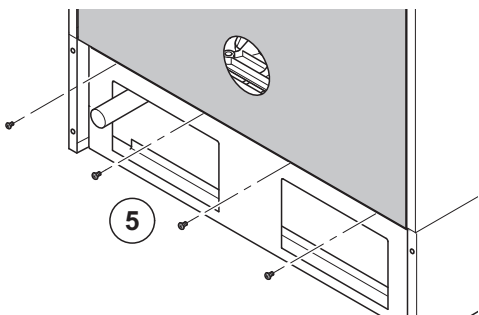
4. Povolte horní upevňovací šrouby



Důležité

Oba vnější šrouby jsou vybavené lamelou a používají se k upevnění horního opláštění. Při instalaci se musí zadní stěna kompletně přišroubovat zpět na vnější stěnu.

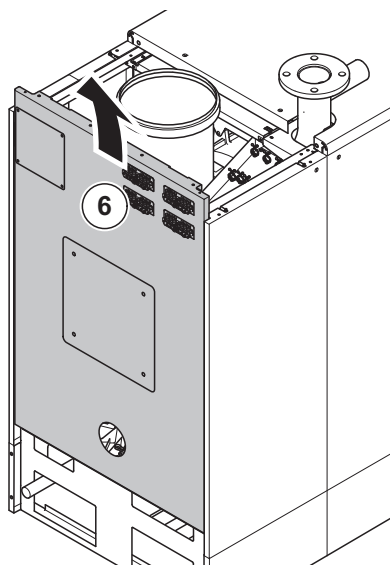
Obr.31 Povolte spodní upevňovací šrouby



RA-0000288

5. Povolte spodní upevňovací šrouby

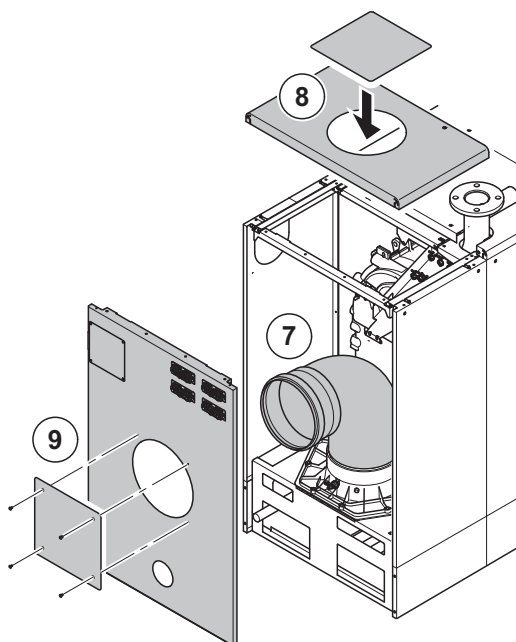
Obr.32 Demontáž zadní stěny



RA-0000289

6. Lehce zdvihněte zadní stěnu a odstraňte ji.

Obr.33 Instalace 87° kolena (příslušenství)



RA-0000290

7. Demontujte přípojku spalin, vedoucí směrem nahoru a zasuňte 87° koleno. Ujistěte se, že těsnění řádně dosedá.
8. Odšroubujte kryt, který se nachází na horním opláštění.
9. Povolte šrouby a odstraňte kryt ze zadní stěny.
10. Vyměňte zadní stěnu, horní opláštění a spodní kryt.

**Nebezpečí**

Hrozí smrtelná zranění při úniku spalin!

Před provedením sestavení plynového kondenzačního kotle se musí potrubí spalin zkontrolovat na výskyt netěsností.

6.2.5 Přípojky spalinového potrubí/hrdlo napájení ventilace

Bezproblémový provoz zařízení SGB si vyžaduje dostatečně dimenzovaný přívod a odvod vzduchu. Musí se provést kontrola dostatečného dimenzování a úplné funkčnosti přívodu a odvodu.

**Upozornění**

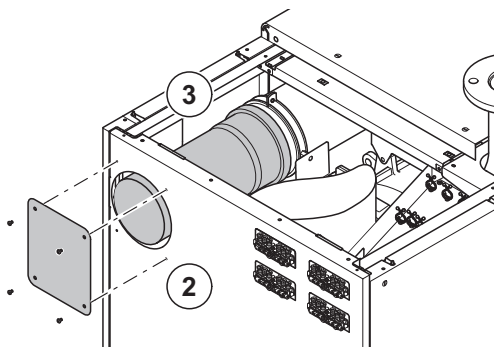
Zákazník se musí upozornit, aby otvoru přívodu a odvodu vzduchu ničím nezakrýval, protože musí v každém případě zůstat plně funkční, až prostor přívodu spalovacího vzduchu ve spodní části kotle musí být prázdný.

■ Vývod směrem dozadu

Následující kroky popisují montáž hrdla přívodu vzduchu, kde se vývod nachází na zadní straně.

1. Demontujte horní opláštění na zadní straně (viz *Úprava přípojky spalinového potrubí*)

Obr.34 Montáž rovné nasávací trubice



RA-0000292

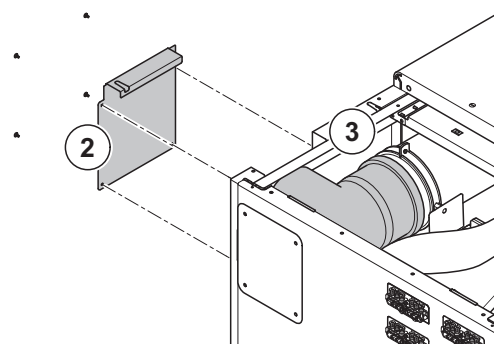
2. Povolte šrouby a demontujte zadní panel krytu.
3. Rovnou nasávací trubici upravte dle schématu.
4. Vyměňte horní opláštění.

■ Vývod směrem do boční strany

Následující kroky popisují montáž hrdla přívodu vzduchu, kde se vývod nachází na boční straně.

1. Demontujte horní opláštění na zadní straně (viz *Úprava přípojky spalínového potrubí*)
2. Povolte šrouby a demontujte boční panel krytu.
3. Upravte ohyb nasávacího potrubí.
4. Vyměňte horní opláštění.

Obr.35 Montáž ohybu potrubí hořáku.



RA-0000293

6.3 Hydraulická připojení

6.3.1 Připojení topného okruhu

Připojte topný okruh na uzavírací ventily otopné vratky (HR) a topného průtoku (HV) v horní části SGB. Používání v uzavřených soustavách není povoleno.



Důležité

Doporučujeme montáž filtru na cirkulační odvod do topného okruhu. V případě starých soustav by se celý okruh měl pečlivě propláchnout před provedením montáže.

6.3.2 Pojistný ventil

Nainstalujte membránovou expanzní nádrž a pojistný ventil.

**Upozornění**

Přípojná trubka mezi kotlem a pojistným ventilem se nesmí uzavírat. Montáž čerpadel, těsnění a redukčních článků není povolena. Odvzdušňovací potrubí pojistného ventilu nesmí být provedeno takovým způsobem, aby nedocházelo k navyšování tlaku v případě aktivace pojistného ventilu. Odvzdušňovací potrubí nesmí vést do venkovních prostor, musí být v čistém stavu a s dobrým přístupem pro vizuální inspekci. Jakákoliv voda unikající z topného okruhu musí být bezpečně odvedena do odtoku.

6.3.3 Přípojka kondenzátu**Přípojka kondenzátu**

Montáž hadice na kondenzát systému SGB se musí provést dle pokynů, uvedených v části *Montáž sifonu a potrubí kondenzátu*. Pokud se pod výtokem kondenzátu nenachází žádný výpustní systém, doporučujeme aplikaci neutralizačního a sifonového systému výrobce BRÖTJE.

**Další informace naleznete v**

Montáž sifonu a potrubí na kondenzát, stránka 48

■ Vypouštění kondenzátu

ATV pracovní list A 251 lze používat jako vodítko pro vypouštění kondenzátu do veřejné kanalizace. Požadavky ohledně kondenzátu v souladu s ATV pracovním listem A21 splňují všechny kotle produktové série SGB. ATV pracovní list A 251 představuje pouze doporučení. Místní podmínky pro vypouštění kondenzátu do kanalizace se musí zkontrolovat s místními úřady.

■ Neutralizační vybavení

Pro neutralizaci kondenzátu dodáváme vybavení neustálého neutralizování NEOP jako alternativní příslušenství.

Neutralizační vybavení se musí kontrolovat nejméně každé 2 roky. Objem kondenzátu se může lišit v závislosti na provozních podmínkách topné soustavy. Z tohoto důvodu doporučujeme kratší intervaly kontroly po uvedení prvního spuštění topné soustavy do provozu. Účinnost neutralizačního granulátu se reguluje testovací hodnoty pH (k zakoupení v chemických potřebách), které se nastříkají sprejem do odtokového kondenzátu. Odpadní voda by měla vykazovat pH hodnotu alespoň o 6,5. pH hodnota, nižší než 6,5 indikuje nedostatek neutralizačního přípravku. V tomto případě je nutné granulát doplnit, který lze objednat jako příslušenství. Neutralizační granulát HYDRALIT tvoří oxid hořčíku. Granulát je ekologicky nezávadný a může se používat jako hnojivo. Zbytky granulátu, jakož i nepoužívaný materiál lze odstranit do běžného odpadu.

Granulát se automaticky rozpouští. Dioxid uhličitý v kondenzátu se smísí s granulátem a vytváří hydrokarbonát hořčíku. $Mg(HCO_3)_2$. Hydrokarbonát hořčíku se kompletně rozpustná sůl, která se vyskytuje v přírodě. Granulát je schválen k ošetření TUV. Zbytky granulátu lze odstranit do běžného odpadu v domácnosti.

Pokud není možný přímý výtok, lze na neutralizační vybavení NEOP připojit komerční čerpadlo na kondenzát.

6.4 Přípojka plynu**6.4.1 Přípojka plynu**

Připojení plynu do topné soustavy smí provést certifikovaný servisní technik. Během připojení plynu do topné soustavy a instalace přípojky je nutné porovnat podmínky místního dodavatele plynu s údaji výrobních nastavení zařízení a s údaji alternativního příslušenství.

Nad plynovým kondenzačním kotlem se musí nainstalovat certifikovaný termicky aktivovaný odpojovací ventil.

Pokud se v regionu používá nadále staré plynové potrubí, doporučujeme instalaci plynového filtru.

Z potrubí a přípojek odstraňte nečistoty.

6.4.2 Zkontrolujte těsnost.



Nebezpečí

Nebezpečí! Při aplikaci plynu hrozí smrtelná zranění!

Celé přívodní potrubí plynu, zejména spojů se musí zkontrolovat na výskyt netěsností před uvedením zařízení do provozu.

Tlak ventilu hořáku se musí předem otestovat nanejvýš při hodnotě **100mbar**.

6.4.3 Ventilace plynové přípojky

Plynovou přípojku je nutné ventilovat před prvním uvedením zařízení do provozu.

Za tímto účelem otevřete měřicí trysku pro zapojení tlaku a ventilátoru, a zohledněte bezpečnostní opatření. Zkontrolujte těsnost zapojení před spuštěním ventilátoru.



Nebezpečí

Při aplikaci plynu hrozí smrtelná zranění!

- Celé potrubí plynu, zejména spojů se musí zkontrolovat na výskyt netěsností před uvedením zařízení do provozu.

6.5 Přípojky nasávání vzduchu a odtahu spalin

6.5.1 Inspekční a čistící otvory



Nebezpečí

Vyčistěte potrubí spalin!

Musí se zajistit čištění spalinového potrubí a inspekce příslušných příčných částí a vzduchové těsnosti.

V místě instalace SGB se musí zhotovit alespoň jeden otvor pro čištění a jeden otvor pro inspekci.

Spalinové potrubí, instalované do budov, neumožňujících čištění či inspekci ze stávající příslušný otvor musí být vybaveny dodatečným otvorem v horní části spalinového potrubí nebo ze střechy.

Spalinové potrubí na vnější straně stěny musí být vybaveno alespoň jedním otvorem na čištění ve spodní části.

Kouřovody pro spalinové soustavy nesmí vykazovat žádné otvory, kromě těch, která jsou potřebná pro čištění a inspekci, jakož i otvory cirkulační ventilace spalinového potrubí.

6.6 Elektrické zapojení

6.6.1 Elektrické zapojení (obecně)



Nebezpečí úrazu elektrickým proudem

Hrozí nebezpečí smrtelného zranění v důsledku nesprávně odvedené práce!

Všechna elektrická zapojení v rámci montážní instalace zařízení smí provést pouze kvalifikovaný elektrikář.

- Síťové napětí AC 230 V +6% -10%, 50 Hz

V Německu je nutné během montážní instalace dodržovat požadavky normy VDE 0100 a místní předpisy. V ostatních zemích platí odpovídající předpisy.

Elektrická přípojka musí být provedena se správnou polaritou a tak, aby nemohlo dojít k záměně fází. V Německu lze zapojení realizovat v podobě zástrčky a zásuvky s nereverzibilní polaritou nebo jako pevné zapojení. Ve všech ostatních zemích je nutné provést pevné zapojení.

Pro napájení elektrickým proudem používejte elektrický kabel připojený ke kotli nebo kabel typu H05VV-F 3 x 1 mm² nebo 3 x 1,5 mm². Zemnicí kabel musí být u konektoru delší, aby bylo zajištěno, že tento kabel tohoto konektoru bude posledním kabelem, který se poškodí v případě nehody.



Důležité

Pro kotle s celkovým jmenovitým výkonem nad 100 kW musí být vypínač (nouzový) umístěn před kotlem mimo místnost, kde je kotel instalován. Tento spínač musí být označen nápisem „NOUZOVÝ VYPÍNAČ PRO KOTEL“.

Všechny připojené komponenty musí splňovat normu VDE (nebo místní normy). Připojovací kabely by se neměly zapojovat v napnutém stavu.

Typy kabelů



Nebezpečí úrazu elektrickým proudem

Hrozí nebezpečí smrtelného zranění! Hrozí smrtelné či vážné zranění elektrickým proudem! Pevné vodiče (např. NYM) se nesmí používat, protože hrozí nebezpečí poškození kabelu! Je možné používat pouze pružné kabely, pro síťové napětí vodičí kabely např. H05VV-F a pro čidla a sběrnice pak kabely např. LIYY.

6.6.2 Délky kabelů

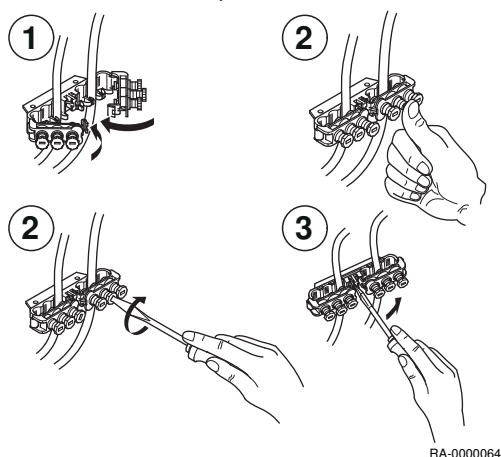
Kabely sběrnice/čidel nejsou napájeny hlavním napájením elektrického napětí, ale bezpečným extra nízkým napětím. Nesmí **být vedeny paralelně se síťovými kabely** (rušivé signály). Jinak je nutné provést instalaci s odstíněním.

Přípustná délka potrubí:

- Cu kabel do 20 m: 0,8 mm²
- Cu kabel do 80 m: 1 mm²
- Cu kabel do 120 m: 1,5 mm²

Typy kabelů: např. LIYY nebo LiYCY 2 x 0,8

Obr.36 Uvolnění napětí



RA-000064

6.6.3 Uvolnění napětí

Všechny kabely se mají při připojení do ovládacího panelu dle schématu zapojení upevnit do svorek pro uvolnění napětí.

6.6.4 Oběhová čerpadla

Povolený příkon proudu na každé čerpadlo obnáší $I_{N \max} = 1A$.

6.6.5 Pojistky zařízení

Pojistky v regulační jednotce ISR:

- Pojistky síťového napájení: T 6.3A H 250V

6.6.6 Připojení snímačů/komponent



Nebezpečí

Nebezpečí úrazu elektrickým proudem! Hrozí nebezpečí smrtelného zranění v důsledku nesprávně odvedené práce!

Je nutné přesně dodržovat schéma zapojení! Alternativní příslušenství musí lícovat s originálními komponentami a připojení v souladu se stanovenými pokyny. Soustavu připojte k elektrickému napájení. Zkontrolujte uzemnění.

Čidlo venkovní teploty (včetně dodávky)

Čidlo venkovní teploty se nachází v tašce s příslušenstvím. Připojení je třeba provést podle schématu zapojení.

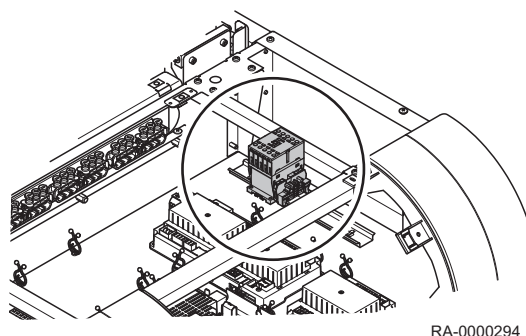
6.6.7 Výměna kabelů

Všechny přípojkové kabely, kromě přípojkového kabelu hlavního napájení se musí v případě potřeby vyměnit za speciální kabely výrobce BRÖTJE. Při výměně přípojkového kabelu hlavního napájení se musí použít pouze kabel typu H05VV-F 3 x 1 mm², nebo 3 x 1,5 mm².

6.6.8 Ochrana proti kontaktu

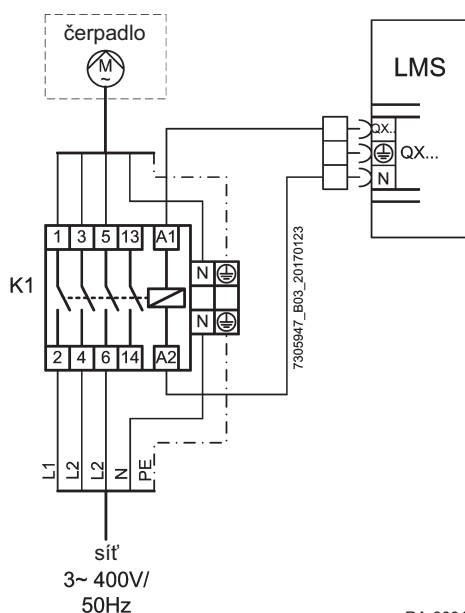
Po otevření zařízení SGB se musí přišroubovat určené části opláštění zpět na své místo vhodnými šrouby, aby se zaručila ochrana proti kontaktu.

Obr.37 SGB



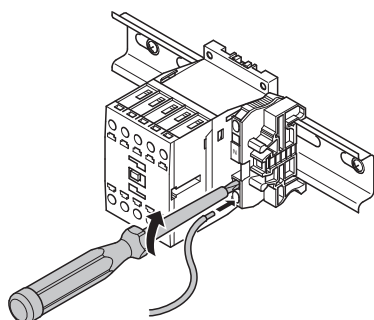
RA-0000294

Obr.38 Schéma zapojení PHS



RA-0001040

Obr.39 Otevření kontaktů svorkovnice



RA-0000296

6.6.9 Elektrické připojení přídatného stykače pro čerpadlo PHS

Přídavný stykač pro čerpadlo PHS se používá v provozu čerpadel na třífázový proud nebo na jednofázový proud s proudem vyšším nad 1A. Stykač se nachází pod spodním krytem na pravé straně.



Nebezpečí úrazu elektrickým proudem

Všechna elektrická zapojení v rámci montážní instalace zařízení smí provést pouze kvalifikovaný elektrikář. Před zahájením jakýchkoliv montážních prací odpojte kotel ze zdroje napájení el. proudem a odpojení zajistěte proti neúmyslnému zapojení!



Důležité

Dimenzace přípojkových kabelů a aplikovaných pojistek musí odpovídat el. zapojení v místě provozu zařízení. Příslušnou odpovědnost nese instalační technik.

- Připojte přídatný stykač pro čerpadlo PHS dle schématu zapojení.
- Přípojkové kabely nainstalujte mezi čerpadlem a kotlem a připojte je na přídatný stykač PHS dle schématu zapojení.



Důležité

Kabely se musí upevnit na každé straně plastovými přichytkami. Kabely se musí upevnit na uvolňovače napětí tahem.

- Do svorkovnice zasuňte šroubovák dle zobrazení s páčka se otevře.
- Kabely zasuňte do kontaktů svorkovnice a šroubovák vytáhněte.



Další informace naleznete v

Technické údaje přídatného stykače pro čerpadlo PHS, stránka 15

6.7 Napuštění soustavy

1. Topný okruh napouštějte pomocí plnicího a výpustného ventilu kotle (BFD ventil) SGB.
2. Zkontrolujte těsnost topného okruhu.



Další informace naleznete v

Kotel, stránka 23

7 Uvedení do provozu

7.1 Všeobecně



Nebezpečí

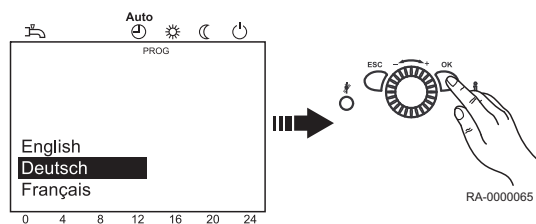
První zvedení zařízení do provozu smí provést certifikovaný servisní technik. Servisní technik zkontroluje těsnost potrubí, řádnou funkci všech regulačních, ovládacích a bezpečnostních jednotek, jakož i rozměry hodnot spalování. Pokud se tyto práce řádně neprovedou, hrozí vážná zranění osob, věcné škody a poškození provozního prostředí.

7.2 Seznam kontrol před uvedením do provozu

Tab.14 Seznam kontrol před uvedením do provozu

1.	Umístění systému			
2.	Zákazník			
3.	Typ kotle/označení			
4.	Výrobní číslo			
5.	Charakteristické hodnoty plynu	Index Wobbe	kWh/m ³	
6.		Provozní topné hodnoty	kWh/m ³	
7.	Všechno potrubí a přípojky byly zkontrolovány na pevné utažení?			<input type="checkbox"/>
8.	Proběhla kontrola spalínového systému?			<input type="checkbox"/>
9.	Proběhla kontrola a odvětrání plynového potrubí?			<input type="checkbox"/>
10.	Došlo k naměření statického tlaku na vstupu plynové armatury?		mbar	
11.	Proběhla kontrola volného chodu čerpadel?			<input type="checkbox"/>
12.	Napuštění topného okruhu			<input type="checkbox"/>
13.	Byly použity aditiva do vody			
14.	Měření tlaku průtoku plynu proběhlo při úplné zátěži nebo na vstupním plynovém ventilu?		mbar	
15.	Měření tlaku průtoku plynu proběhlo při úplné zátěži nebo na výstupním plynovém ventilu?		mbar	
16.	Objem CO ₂ při nízké zátěži		%	
17.	Objem CO při nízké zátěži		ppm	
18.	Objem CO ₂ při úplné zátěži		%	
19.	Objem CO při úplné zátěži		ppm	
20.	Test funkce:	Režim vytápění		<input type="checkbox"/>
21.		Režim TUV		<input type="checkbox"/>
22.		Čas/datum		<input type="checkbox"/>
23.	Programování:	Požadovaná hodnota komfortního provozu topného okruhu 1/2	°C	
24.		Požadovaná hodnota TUV	°C	
25.		Automatický program denního časovače	Hodiny	
26.		Došlo ke kontrole topné křivky?		<input type="checkbox"/>
27.	Došlo ke kontrole těsnosti spalínového potrubí za provozu (např. test CO ₂ při roční prohlídce)?			
28.	Pokyny zákazníkovi uděleny?			<input type="checkbox"/>
29.	Dokumentace byla předána?			<input type="checkbox"/>
K montáži byly použity pouze testované komponenty s označením dle odpovídající normy. Všechny systémové komponenty byly nainstalované v souladu s pokyny výrobce. Celý systém splňuje normy. Pro ujistění se, že zdroj tepla se provozuje spolehlivě a ekonomicky po delší dobu, doporučujeme provedení kontroly jednou za rok na generátoru tepla.				Datum / podpis Razítko firmy

7.3 Postup při uvedení do provozu



7.3.1 Menu První spuštění do provozu

Menu První spuštění do provozu se zobrazí pouze jednou během prvního spuštění do provozu.

1. Zvolte Jazyk a potvrďte volbu pomocí **OK-Taste**.
2. Zvolte Rok a volbu potvrďte.
3. Nastavte Čas a datum a nastavení potvrďte.
4. Nastavení ukončete stisknutím tlačítka **OK-Taste**.



Důležité

Při ukončení menu První uvedení do provozu stisknutím tlačítka **ESC-Taste** se menu znovu zobrazí při následném zapnutí zařízení.

7.4 Nastavení plynu

7.4.1 Nastavení z výroby

SGB bylo výrobcem nastaveno na jmenovitou tepelnou zátěž.

- Zemní plyn typu G20 (zemní plyn G20 s Wobbeho číslem $W_{ON} = 15,0 \text{ kWh/m}^3$ nebo

Konkrétní nastavený typ zemního plynu je uveden na volitelném štítku upevněném na hořáku. Tovární nastavení je třeba porovnat s místními podmínkami dodávky, a to ještě před instalací SGB.

7.4.2 Obsah CO₂

Obsah CO₂ ve spalínách plynu se musí zkontrolovat během prvního spuštění soustavy do provozu, jakož i během pravidelné údržby kotle a po provedení rekonstrukčních prací na kotli a systému odvodu spalín.

Stanovený obsah CO₂ během provozu je uveden v části *Technické údaje*.



Upozornění

Nebezpečí poškození hořáku!

Příliš *vysoké hodnoty* CO₂ mohou mít za následek nehygienické spalování (vysoké hodnoty CO) a poškození hořáku.

Příliš *nízký* obsah CO₂ může způsobit problémy se zapalováním.

Hodnota CO₂ se nastavuje seřízením tlaku plynu na plynovém ventilu. Pokud se zařízení SGB používá v prostředí s proměnným složením zemního plynu, je nutné v daný čas nastavovat objem CO₂ v souladu s indexem Wobbe (obratě se na dodavatele zemního plynu).

Obsah CO₂ se nastaví takto:

- Obsah CO₂ = $9,0 - (W_{ON} - W_{ocurrent}) * 0,5$



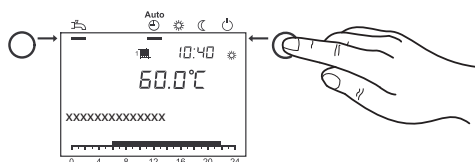
Důležité

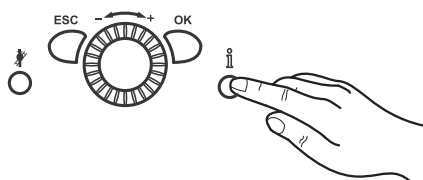
Množství vzduchu nastavené výrobcem se nesmí měnit.

7.4.3 Manuální seřízení výkonu hořáku (stop funkce regulační jednotky)

Pro kontrolu hodnot CO₂ SGB je provozován ve **funkci Vypnutí regulátoru**

1. Stiskněte tlačítko **Provozní režim – vytápění** na cca 3 sekundy
⇒ Zobrazí se hlášení Aktiv. stop Regulátoru.
2. Počkejte, až se zobrazení přepne zpět na základní obrazovku.





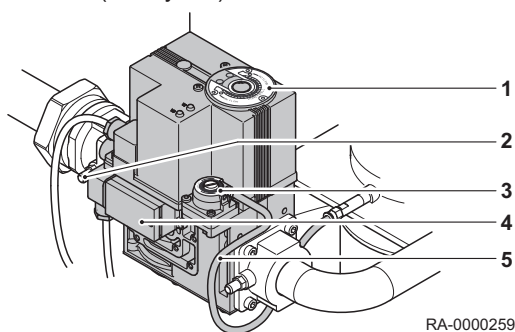
3. Stiskněte informační tlačítko
⇒ Zobrazí se hlášení Žád T vypnutí regulátoru. Zobrazí se aktuální stupeň modulace.
4. Stiskněte **OK**.
⇒ Nyní lze upravit nastavenou hodnotu.
5. Stiskněte **OK**.
⇒ Zobrazenou nastavenou hodnotu převezme regulační jednotka.

**Důležité**

Vypnutí funkce regulátoru se ukončí stiskem **Tlačítka provozních režimů topení** po dobu cca 3 sekund, dosažením maximální teploty v kotli nebo uplynutím časového omezení. V případě požadavku topení ze zásobníku se spirálovým potrubím se tento požadavek začne splňovat při spuštění funkce stop regulační jednotky.

7.4.4 Seřízení objemu CO₂

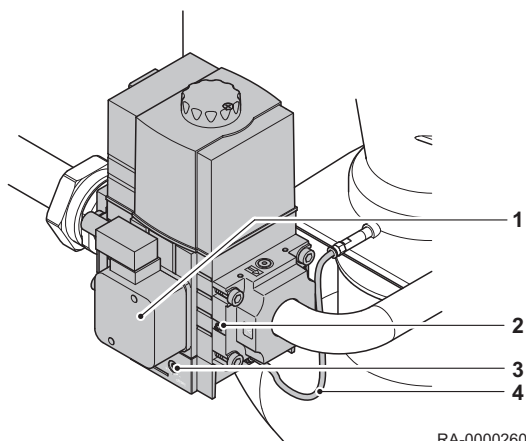
Obr.40 Plynový ventil SGB 400 i - 540 i (Honeywell)



RA-0000259

- 1 Seizovací šroub pro úplné zatížení (3 mm klíč typu Allen)
- 2 Měřicí tryska pro vstupní tlak
- 3 Seizovací šroub pro malé zatížení (3 mm klíč typu Allen)
- 4 Monitorování tlaku plynu
- 5 Kompenzační potrubí

Obr.41 Náhled na kotel SGB 610 i -



RA-0000260

- 1 Monitorování tlaku plynu
- 2 Seizovací šroub pro úplné zatížení (šroubovák)
- 3 Seizovací šroub pro malé zatížení (2,5 mm klíč typu Allen)
- 4 Kompenzační potrubí

■ **Objem CO₂ při maximálním výkonu (SGB 400 i - 540 i)**

1. SGB v rámci zastavení regulační jednotkou (viz část *Zastavení regulační jednotkou*) za provozu na maximální hodnotě.
2. Ze seizovacího šroubu pro malé zatížení odeberte bezpečnostní krytku.
3. Pomocí 3 mm klíče typu Allen nastavte objem CO₂ na seizovacím šroubu na malé zatížení dle *Technických údajů*
 - 3.1. Po směru hodinových ručiček: Snižuje se objem CO₂
 - 3.2. Proti směru hodinových ručiček: Zvyšuje se objem CO₂
4. Na seizovacím šroubu vyměňte bezpečnostní krytku pro úplné zatížení.

■ **Objem CO₂ při minimálním výkonu (SGB 400 i - 540 i)**

1. SGB v rámci zastavení regulační jednotkou (viz část *Zastavení regulační jednotkou*) za provozu na minimální hodnotě.

2. Ze seřizovacího šroubu pro malé zatížení odeberte bezpečnostní krytku.
3. Pomocí 3 mm klíče typu Allen nastavte objem CO₂ na seřizovacím šroubu na malé zatížení dle *Technických údajů*
 - 3.1. Po směru hodinových ručiček: Zvyšuje se objem CO₂
 - 3.2. Proti směru hodinových ručiček: Snižuje se objem CO₂
4. Na seřizovacím šroubu pro malé zatížení vyměňte bezpečnostní krytku.

**Důležité**

Po úspěšném seřízení plynového ventilu se musí v případě potřeby zkontrolovat objem CO₂ při minimální a maximální zátěži.

**Další informace naleznete v**

Technické údaje, stránka 14
Manuální seřízení výkonu hořáku (stop funkce regulační jednotky), stránka 59

■ Objem CO₂ při maximálním výkonu (SGB 610 i)

1. SGB V rámci zastavení regulační jednotkou (viz část *Zastavení regulační jednotkou*) za provozu na maximální hodnotě.
2. Pomocí 3 mm klíče typu Allen nastavte objem CO₂ na seřizovacím šroubu na úplné zatížení dle *Technických údajů*
 - 2.1. Po směru hodinových ručiček: Zvyšuje se objem CO₂
 - 2.1. Proti směru hodinových ručiček: Snižuje se objem CO₂

Zadejte příklad, znázorňující aktuální úkol (alternativní postup).

Zadejte úkoly, které by měl uživatel provést po dokončení úkolu (alternativní možnost).

■ Objem CO₂ při minimálním výkonu (SGB 610 i)

1. SGB V rámci zastavení regulační jednotkou (viz část *Zastavení regulační jednotkou*) za provozu na minimální hodnotě.
2. Pomocí 2,5 mm klíče typu Allen nastavte objem CO₂ na seřizovacím šroubu na malé zatížení dle *Technických údajů*
 - 2.1. Po směru hodinových ručiček: Zvyšuje se objem CO₂
 - 2.2. Proti směru hodinových ručiček: Snižuje se objem CO₂

**Důležité**

Po úspěšném seřízení plynového ventilu se musí v případě potřeby zkontrolovat objem CO₂ při minimální a maximální zátěži.

**Další informace naleznete v**

Technické údaje, stránka 14
Manuální seřízení výkonu hořáku (stop funkce regulační jednotky), stránka 59

7.5 Závěrečné pokyny

7.5.1 Pokyny a upozornění pro zákazníka

Zákazníkovi se musí úplně vysvětlit funkčnost topné soustavy a způsob funkce ochranných zařízení. Zákazník se musí především upozornit na následující:

- Otvory pro nasávání vzduchu se nesmí ničím zakrývat či omezovat
- Připojná tryska spalovacího vzduchu v horní části zařízení musí být přístupná pro čištění komínu.
- Zákazníky musí provádět následující kontroly.
 - Kontrola tlaku pomocí manometru
 - Kontrola přijímače pod potrubím dmychadla pojistného ventilu
- Inspekci a čištění dle stanovených intervalů smí vykonávat pouze vyučený topenář s příslušnou odborností.

7.5.2 Dokumenty

- Dokumenty, které jsou součástí dokumentace topné soustavy, se musí předat zákazníkovi s poučením o jejich uchování v místě instalace kotle.
- Zákazníkovi se musí předat systémové záznamy s kontrolním seznamem pro sestavení s potvrzením s právně závazným podpisem. K montáži byly použity pouze testované komponenty s označením dle odpovídající normy. Všechny komponenty byly nainstalované v souladu s pokyny výrobce. Celý systém splňuje normy.

8 Provoz

8.1 Použití ovládacího panelu

8.1.1 Změna parametrů

Nastavení, které se nemění přímo na čelním panelu, se musí provést na úrovni nastavení.

Základní proces programování je uveden níže pomocí názorného příkladu nastavení Čas a datum.

1. Stiskněte **OK**.
⇒ Zobrazí se položky menu úrovně *Konečný uživatel*.



Důležité

Pokud se mají změnit parametry na jiné úrovni než na úrovni koncového uživatele, zohledněte prosím níže uvedenou poznámku!

2. Pomocí otočného ovládacího tlačítka zvolte položku menu Čas a datum.
3. Stiskněte **OK**.

4. Pomocí otočného ovládacího tlačítka zvolte položku menu Hodiny / minuty.
5. Stiskněte **OK**.

6. Proveďte nastavení (např. 15 hodin) pomocí otočného ovládacího tlačítka.
7. Stiskněte **OK**.

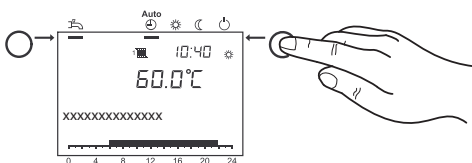
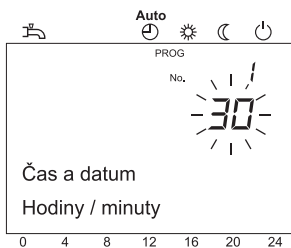
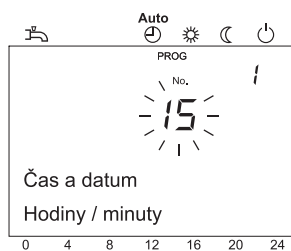
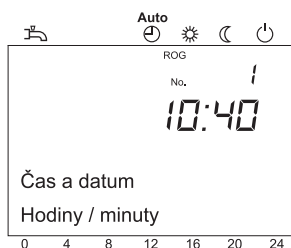
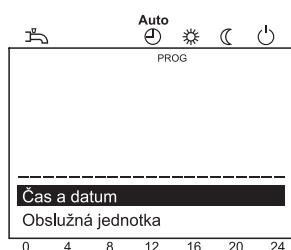
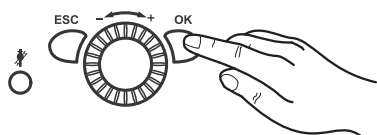
8. Proveďte nastavení (např. 30 hodin) pomocí otočného ovládacího tlačítka.
9. Stiskněte **OK**.

10. Ukončete úroveň programování stisknutím **tlačítka na přepnutí provozního režimu na režim topení**.



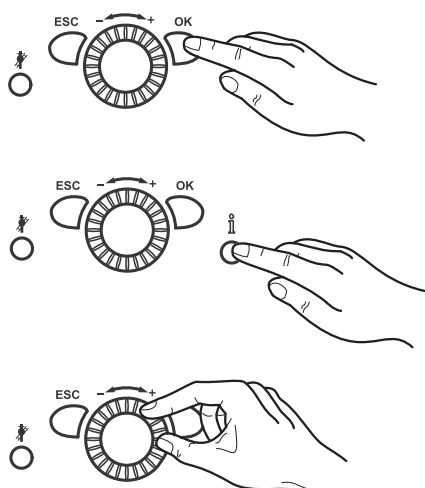
Důležité

Na předchozí položku menu lze přepnout stisknutím klávesy **ESC**, přitom systém nepřevzme provedené úpravy hodnot. Pokud se během přibližně 8 minut neprovedou žádná nastavení, spustí se základní displej, aniž by systém nepřevzal provedené úpravy.



8.1.2 Postup programování

Volba úrovně nastavení a položky menu probíhá následujícím způsobem:



1. Stiskněte **OK**.
⇒ Zobrazí se položky menu úrovně *Konečný uživatel*.
2. Po dobu přibližně 3 s stiskněte **lačítko informace**.
⇒ Zobrazí se úroveň nastavení.
3. Otočným ovládacím tlačítkem zvolte požadovanou úroveň nastavení.

Úroveň nastavení
- Konečný uživatel (K)
- Uvedení do provozu (U), včetně konečného uživatele (K)
- Servisní technik (T), včetně konečného uživatele (K) a uvedení do provozu (U)
- OEM, včetně všech ostatních úrovní nastavení (s ochranou přístupovým heslem)
4. Stiskněte **OK**.
5. Pomocí otočného ovládacího tlačítka zvolte požadovanou položku menu (viz seznam parametrů).



Viz

Nezobrazují se všechny položky menu, protože jejich zobrazení závisí na volbě úrovně programování a samotném programování.

8.2 Zapnutí

8.2.1 Kontrola tlaku vody



Upozornění

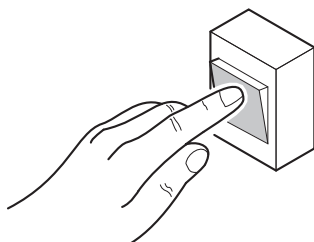
Před zapnutím zkontrolujte manometr na měření tlaku vody, zda ukazuje dostatečný tlak vody. Hodnotu tlaku vody nastavuje technik během instalace.

- Je-li hodnota nižší, než jakou nastavil technik: Napusťte vodu.
- Je-li hodnota vyšší, než jakou nastavil technik: **Nespouštějte** kondenzační plynový kotel. Vypusťte vodu z topné soustavy.

8.2.2 Zapnutí

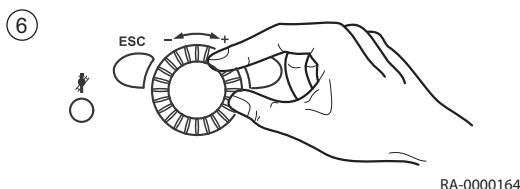
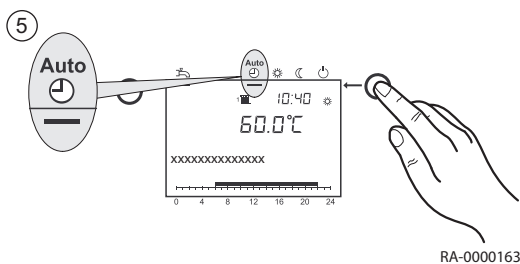
Tato část popisuje kroky, nutné k spuštění kotle do provozu.

①



RA-0000162

1. Zapněte nouzový spínač topení.
2. Otevřete páčku přívodu plynu.
3. Na kotli otevřete hydraulické oddělovače průtoku teplé vody a vratného průtoku topení.
4. Na přední části kotle otevřete přední kryt ovládacího panelu a spínač ON/OFF zapněte.



5. Pomocí **Tlačítka pro přepnutí provozního režimu vytápění**, který se nachází na řídicí jednotce kotle, přepněte na automatický režim provozu 

6. Pomocí řídicí jednotky nastavte požadovanou pokojovou teplotu.

8.2.3 Nastavení požadovaných parametrů

Obvykle není zapotřebí úprava parametrů regulační jednotky. Nastavení si vyžadují pouze programy Datum/čas a individuálních časovačů.

Pro používání TUV doporučujeme nastavení teploty na 55°C.





Důležité

Doby pro topení TUV se nastavují v časovacím programu 4 / TUV. **Z důvodu spokojenosti by se měl topný okruh TUV spouštět přibližně 1 h před zahájením centrální topné fáze.**

8.2.4 Nastavení režimu vytápění

Tlačítko pro přepnutí provozního režimu vytápění umožňuje přepínání mezi různými provozními režimy. Vybrané nastavení je označeno čárkou pod symbolem provozního režimu.

Automatický provoz

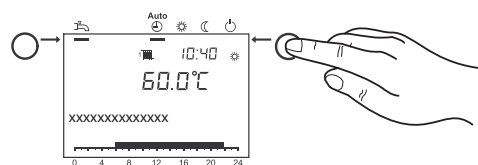
- Režim vytápění regulovaný časovacím programem
- Nastavené požadované teploty  nebo  dle časovacího programu
- Aktivují se ochranné funkce (protimrazová ochrana soustavy, ochrana proti přehřátí).
- Automatické přepínání mezi letním/zimním režimem vytápění (na základě venkovních teplot).
- Automatické omezení denního vytápění (automatické přepínání mezi vytápěním a letním provozem, pokud venkovní teplota převyší nastavenou pokojovou teplotu)

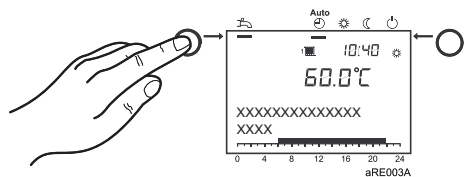
Neustálý provoz nebo

- Režim vytápění bez regulace časovacím programem
- Aktivace ochranných funkcí
- Automatické přepínání mezi letním/zimním režimem není aktivováno.
- Automatické omezení denního vytápění není aktivováno.

Ochranný provoz

- Provoz bez vytápění
- Teplota dle nastavené hodnoty protimrazové ochrany
- Ochranné funkce aktivovány
- Automatické přepínání mezi letním/zimním režimem aktivováno
- Automatické omezení denního vytápění aktivováno





8.2.5 Seřízení režimu užitkové vody.

- Zapínání: Ohřev TUV regulují zvolené spínací programy.
- Vypínání: Ohřev TUV se deaktivuje.

i Důležité

- Pro ohřev TUV doporučujeme nastavení teploty v rozmezí 50 až 60°C.
- Doby pro topení TUV se nastavují v časovacím programu 4 / TUV.

Z důvodu spokojenosti by se měl topný okruh TUV spouštět přibližně 1 h před zahájením centrální topné fáze.

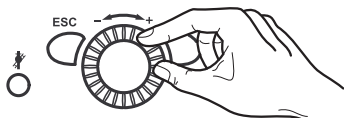
i Důležité Funkce Legionelóza

Každou neděli během prvního napouštění zásobníku TUV se aktivuje funkce ochrany před legionelózou. To znamená, že TUV se ohřeje jednou na 65°C za účelem odstranění bakterií Legionelóza.

8.2.6 Nastavení komfortní pokojové teploty

Následuje postup nastavení teploty komfortního topení.

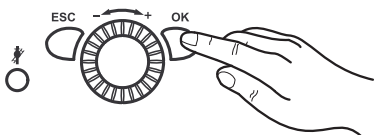
1. Pomocí otočného ovládacího tlačítka nastavte teplotu komfortního topení.
⇒ => Hodnota se převezme automaticky.



8.2.7 Nastavení teploty útlumového topení

Následuje postup nastavení teploty útlumového topení.

1. Stiskněte **OK**.
2. Zvolte položku menu Topný okruh.
3. Stiskněte **OK**.
4. Zvolte parametr Útlumová teplota.
5. Stiskněte **OK**.
6. Pomocí otočného ovládacího tlačítka nastavte teplotu útlumového topení.
7. Stiskněte **OK**.
8. Ukončete úroveň programování stisknutím **tlačítka na přepnutí provozního režimu na režim topení**.



8.2.8 Nouzový režim (manuální regulace)

Při aktivaci manuální regulace se kotel reguluje na nastavenou hodnotu manuální regulace. Všechny čerpadla jsou zapnuta. Dodatečné požadavky, např. na topnou TUV se ignorují.

■ Aktivace nouzového provozu

1. Stiskněte **OK**.
2. Zvolte položku menu Údržba.
3. Stiskněte **OK**.
4. Zvolte parametr Ruční provoz (prog. č 7140).
5. Stiskněte **OK**.
6. Zvolte parametr Zap.
7. Stiskněte **OK**.
8. Ukončete úroveň programování stisknutím **tlačítka na přepnutí provozního režimu na režim topení**.

■ Nastavení pož. hodnoty pro nouzový provoz

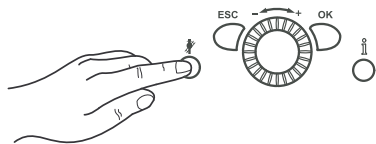
Při přepnutí na provozní režim „Manuální provoz“ lze zvolit příslušnou nominální teplotu:

1. Stiskněte tlačítko **Informace**.

2. Stiskněte **OK**.
3. Nominální hodnotu nastavte otočným tlačítkem.
4. Nastavení potvrďte stisknutím tlačítka **OK**.

8.2.9 Funkce čištění komínu

Funkce čištění komínu se aktivuje či deaktivuje pomocí tlačítka **Čištění komínu**.



1. Stiskněte **tlačítko Čištění komínu**.
⇒ Aktivace speciální funkce se zobrazuje na displeji pomocí symbolu f .



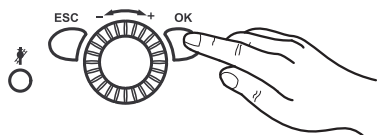
Důležité

V případě požadavku topení ze zásobníku se spirálovým potrubím se tento požadavek začne zpracovávat při spuštěné funkci Test emisí (funkce Čištění komínu).

8.2.10 Obnovení továrních nastavení

Výrobní nastavení se resetují následujícím způsobem:

1. Stiskněte tlačítko **OK**.
2. Zvolte úroveň nastavení **Technik**
3. Zvolte parametry **Aktivace základní nastavení (prog. č 31)**
4. Nastavení upravte na „Ano“ a počkejte až se nastavení přepne na „Ne“.
5. Stiskněte tlačítko **ESC**.
⇒ Došlo k obnově výrobních nastavení.



9 Nastavení

9.1 Seznam parametrů



Viz

V závislosti na systému se na displeji nezobrazují všechny parametry, uvedené v seznamu parametrů níže.

K nastavení úrovní koncového uživatele (K), uvedení do provozu (U) a inženýr (T):

1. Stiskněte **OK**.
2. Poté stiskněte a přidržte tlačítko **informace** po dobu přibližně 3 s.
3. Otočným ovládacím tlačítkem zvolte topný okruh.
4. Potvrďte tlačítkem **OK**.

Čas a datum	Prog. č.	Úroveň	Standardní hodnota
Hodiny / minuty	1	K	1:00 (h:min)
Den / měsíc	2	K	01.01 (den.měsíc)
Rok	3	K	2030 (rok)
Začátek letního času	5	T	25.03 (den.měsíc)
Konec letního času	6	T	25.10 (den.měsíc)

Obslužná jednotka	Prog. č.	Úroveň	Standardní hodnota
Jazyk	20	K	němčina
Info Dočasně Trvale	22	T	Dočasně
Zobrazení poruchy Kód Kód a text	23	T	Kód a text
Kontrast zobrazení displeje	25	K	—
Zablokování obsluhy Vyp Zap	26	T	Vyp
Zablokování programování Vyp Zap	27	T	Vyp
Jednotka °C, bar °F, PSI	29	K	°C, bar
Uložit základní nastavení ⁽¹⁾ Ne Ano	30	T	Ne
Aktivace základní nastavení ⁽²⁾ Ne Ano	31	T	Ne
Použití jako ⁽³⁾ Prostorový přístroj 1 Prostorový přístroj 2 Prostorový přístroj 3/P Obslužný přístroj 1 Obslužný přístroj 2 Obslužný přístroj 3 Servisní jednotka	40	U	Prostorový přístroj 1
Přiřazení přístroje 1 ⁽¹⁾ Topný okruh 1 Topný okruh 1 a 2 Topný okruh 1 a 3/Č Všechny topné okruhy	42	U	Topný okruh 1
Obsluha TO2 Společně s TO1 Nezávisle	44	U	Společně s TO1
Obsluha TO3/Č Společně s TO1 Nezávisle	46	U	Společně s TO1
Prostorová teplota zař. 1 ⁽¹⁾ Jen TO1 Pro všechny TO	47	U	Pro všechny TO
Přítomnostní tlačítko zař. 1 ⁽¹⁾ Žádný Topný okruh 1 Pro všechny TO	48	U	Pro všechny TO

Obslužná jednotka	Prog. č.	Úroveň	Standardní hodnota
Korekce čidla prostoru ⁽¹⁾	54	T	0,0 °C
Verze přístroje	70	T	—
<p>(1) Tento parametr se zobrazuje pouze v pokojovém zařízení! (2) Tento parametr se zobrazuje pouze v případě vhodného nastavení standardních hodnot v provozní jednotce! (3) Tento parametr se zobrazuje pouze v pokojovém zařízení, pokud se provozní jednotka kotle naprogramuje permanentně do provozní jednotky.</p>			

Bezdrát ⁽¹⁾	Prog. č.	Úroveň	Standardní hodnota
Prost. Přístr. 1 Chybí V provozu Bez příjmu Baterie	130	U	Chybí
Prost. Přístr. 2 Chybí V provozu Bez příjmu Baterie	131	U	Chybí
Prost. Přístr. 3 Chybí V provozu Bez příjmu Baterie	132	U	Chybí
Venkovní čidlo Chybí V provozu Bez příjmu Baterie	133	U	Chybí
Zesilovač Chybí V provozu Bez příjmu Baterie	134	U	Chybí
Obsl. přístroj 1 Chybí V provozu Bez příjmu Baterie	135	U	Chybí
Obsl. přístroj 2 Chybí V provozu Bez příjmu Baterie	136	U	Chybí
Obsl. přístroj 3 Chybí V provozu Bez příjmu Baterie	137	U	Chybí
Servisní příst. Chybí V provozu Bez příjmu Baterie	138	U	Chybí
Vymazání všech přístrojů Ne Ano	140	U	Ne
(1) Parametr se zobrazuje pouze v případě dostupnosti bezdrátového pokojového zařízení!			

Program časovače	Topný okruh 1 Prog. č.	Topný okruh 2 ⁽¹⁾ Prog. č.	Topný okruh 3 Prog. č.	Úroveň	Standardní hodnota
Předvolba Po - Ne Po - Ne Po - Pá So - Ne Po Ut Ut Čt Pá So Ne	500	520	540	K	Po
1. fáze zap	501	521	541	K	6:00 (h/min)
1. fáze vyp	502	522	542	K	22:00 (h/min)
2. fáze zap	503	523	543	K	--:-- (h/min)
2. fáze vyp	504	524	544	K	--:-- (h/min)
3. fáze zap	505	525	545	K	--:-- (h/min)
3. fáze vyp	506	526	546	K	--:-- (h/min)
Zkopírovat?	515	535	555	K	
Standardní hodnoty Ne Ano	516	536	556	K	Č.
(1) Parametr se zobrazí pouze tehdy, když existuje topný okruh!					

Časový program 4/TV	Prog. č.	Úroveň	Standardní hodnota
Předvolba Po - Ne Po - Ne Po - Pá So - Ne Po Ut Ut Čt Pá So Ne	560	K	Po
1. fáze zap	561	K	5:00 (h/min)
1. fáze vyp	562	K	22:00 (h/min)
2. fáze zap	563	K	--:-- (h/min)
2. fáze vyp	564	K	--:-- (h/min)

Časový program 4/TV	Prog. č.	Úroveň	Standardní hodnota
3. fáze zap	565	K	--:-- (h/min)
3. fáze vyp	566	K	--:-- (h/min)
Zkopírovat?	575	K	
Standardní hodnoty Ne Ano	576	K	Č.

Časový program 5	Prog. č.	Úroveň	Standardní hodnota
Předvolba Po - Ne Po - Ne Po - Pá So - Ne Po Ut Ut Čt Pá So Ne	600	K	Po
1. fáze zap	601	K	6:00 (h/min)
1. fáze vyp	602	K	22:00 (h/min)
2. fáze zap	603	K	--:-- (h/min)
2. fáze vyp	604	K	--:-- (h/min)
3. fáze zap	605	K	--:-- (h/min)
3. fáze vyp	606	K	--:-- (h/min)
Zkopírovat?	615	K	
Standardní hodnoty Ne Ano	616	K	Č.

Dovolená	Topný okruh 1 Prog. č.	Topný okruh 2 ⁽¹⁾ Prog. č.	Topný okruh 3 ⁽¹⁾ Prog. č.	Úroveň	Standardní hodnota
Předvolba Perioda 1 Perioda 2 Perioda 3 Perioda 4 Perioda 5 Perioda 6 Perioda 7 Perioda 8	641	651	661	K	Perioda 1
Start	642	652	662	K	—.— (den.měsíc)
Konec	643	653	663	K	—.— (den.měsíc)
Druh provozu Ochranný Útlumový	648	658	668	K	Ochranný

(1) Parametr se zobrazí pouze tehdy, když existuje topný okruh!

Topný okruh	1 Prog. č.	2 ⁽¹⁾ Prog. č.	3 ⁽¹⁾ Prog. č.	Úroveň	Standardní hodnota
Druh provozu Ochranný Automatický Útlumový Komfortní	700	1000	1300	K	Automatický
Komfortní teplota	710	1010	1310	K	20,0 °C
Útlumová teplota	712	1012	1312	K	18 °C
Protimrazová teplota	714	1014	1314	K	10,0 °C
Strmost topné křivky	720	1020	1320	K	1,24
Posun topné křivky	721	1021	1321	E	2,0 °C
Adaptace topné křivky 0: Vyp 1: Zap	726	1026	1326	T	Vyp
Automatika léto/zima	730	1030	1330	K	20 °C
Denní topná mez vytápění	732	1032	1332	T	0 °C
Min. žádaná teplota náběhu	740	1040	1340	T	8 °C
Max. žádaná teplota náběhu	741	1041	1341	T	80 °C
Žád.T NáběhProstTermostat	742	1042	1342	T	--- °C
VlivTermostatu na T náběhu	744	1044	1344	E	--- %
Prodleva T požadavku	746	1046	1346	T	0 s
Vliv prostoru	750	1050	1350	U	--- %
Omezení teploty prostoru	760	1060	1360	T	0,5 °C
Rychlé natopení	770	1070	1 370	T	--- °C

Topný okruh	1 Prog. č.	2 ⁽¹⁾ Prog. č.	3 ⁽¹⁾ Prog. č.	Úro- veň	Standardní hodnota
Rychlý útlum 0: Vyp 1: Na útlumovou teplotu 2: Na ochrannou teplotu	780	1 080	1380	T	1: Na útlumovou teplotu
Optimalizace zapnutí max.	790	1090	1390	T	0 (h:min)
Optimalizace vypnutí max	791	1091	1391	T	0 (h:min)
Zač. zvýšení útlum. žád. tep.	800	1100	1 400	T	- - - °C
Kon. zvýšení útlum. žád. tep.	801	1101	1401	T	-15 °C
Trvalý chod čerpadla 0: Ne 1: Ano	809	1109	1409	T	0: Ne
Ochr. proti přehř. čerp. TO 0: Vyp 1: Zap	820	1120	1420	T	0: Vyp
Převýšení na směšovači	830	1130	1430	T	5 °C
Doba přeběhu	834	1134	1434	E	140 s
Funkce vysoušení podlahy 0: Vyp 1: Funkce vytápění 2: Vysoušení 3: Funkce vytápění/vysoušení 4: Vysoušení/funkční vytápění 5: Ručně	850	1150	1450	T	0: Vyp
Žád.T ruční vysoušení	851	1151	1451	T	25 °C
Akt.žad. teplota vysoušení	855	1155	1455	T	- - - °C
Aktuální den vysoušení	856	1156	1456	T	0
Odběr přebytečného tepla 0: Vyp 1: Režim vytápění 2: Vždy	861	1161	1461	T	1: Režim vytápění
S akumulací 0: Ne 1: Ano	870	1 170	1470	T	1: Ano
S předregulací/podáv. čerp. 0: Ne 1: Ano	872	1 172	1472	T	1: Ano
Omezení otáček čerpadla 0: Druh provozu 1: Topná křivka 2: Teplotní dif. nominální	880	1180	1 480	T	1: Topná křivka
Min. otáčky čerpadla	882	1 182	1 482	U	40 %
Max. otáčky čerpadla	883	1183	1483	U	100 %
Char. korekce při 50% ot.	888	1188	1488	T	10 %
Korekce ot. dle požadavku 0: Ne 1: Ano	890	1190	1490	T	1: Ano
Přepínač druhu provozu 0: Ochranný 1: Útlumový 2: Komfortní	898	1198	1498	T	1: Útlumový
Přepínání druhu provozu 0: Žádný 1: Ochranný 2: Útlumový 3: Komfortní 4: Automatický	900	1 200	1500	T	1: Ochranný

(1) Parametry jsou viditelné jedině tehdy, je-li instalován topný okruh!

TV	Prog. č.	Úro- veň	Standardní hodnota
Druh provozu Vyp Zap	1 600	K	Zap
Jmenovitá teplota	1610	K	55 °C
Útlumová teplota	1612	K	45 °C
Max. jmenovitá teplota	1614	T	70 °C
Uvolnění 24h/ denně Časové programy TO Časový program 4/TV	1620	K	Časový program 4/TV
Přednost nabíjení 0: Absolutní 1: Klouzavá 2: Žádná 3: STO klouzavá, ČTO absolut	1630	T	3: STO klouzavá, ČTO absolut
Legionelní funkce 0: Vyp 1: Periodicky 2: Pevný den v týdnu	1640	T	2: Pevný den v týdnu
Legionelní funkce periodicky	1641	T	3

TV	Prog. č.	Úroveň	Standardní hodnota
Legionelní funkce fixně 1: Pondělí 2: Úterý 3: Středa 4: Čtvrtek 5: Pátek 6: Sobota 7: Neděle	1642	T	7: Neděle
Čas legionelní funkce	1644	T	--- (h:min)
Žádaná teplota legio. funkce	1645	T	65 °C
Doba legionel. funkce	1646	T	--- min
Cirkul. čerp. při leg. funkci0: Vyp 1: Zap	1647	T	1: Zap
Program cirkulačního Č. 1: Časový program 3/TOČ 2: Uvolnění TV 3: Časový program 4/TV 4: Časový program 5	1660	U	2: Uvolnění TV
Cyklování cirkulačního čerp. 0: Vyp 1: Zap	1661	U	1: Zap
Žádaná teplota cirkulace	1663	T	55 °C
Přepínání druhu provozu 0: Žádný 1: Vyp 2: Zap	1680	T	1: Vyp

Zapojení okruhu spotřebičů / bazénového okruhu	Okruh spotřeby 1 Prog. č.	Okruh spotřeby 2 Prog. č.	Bazénový okruh Prog. č.	Úroveň	Standardní hodnota
Žádaná teplota náběhu	1859	1909	1959	U	70 °C
Priorita nabíjení TV 0: Ne 1: Ano	1874	1924	1974	T	1: Ano
Odběr přebytečného tepla 0: Vyp 1: Zap	1875	1925	1975	T	1: Zap
S akumulací 0: Ne 1: Ano	1878	1928	1978	T	1: Ano
S předregulací/podáv. čerp. 0: Ne 1: Ano	1880	1930	1980	T	1: Ano

Ohřev bazénu	Prog. č.	Úroveň	Standardní hodnota
Žád. hodn. vytáp. solárem	2055	K	26 °C
Žád. hodn. vytáp. zdrojem	2056	K	22 °C
Přednost nabíjení solárem 1: Priorita 1 2: Priorita 2 3: Priorita 3	2065	T	3: Priorita 3
Max. teplota bazénu	2070	T	32 °C
S připojením soláru 0: Ne 1: Ano	2080	T	1: Ano

Předregulace/podávací čerp	Prog. č.	Úroveň	Standardní hodnota
Min. žádaná teplota náběhu	2110	T	8 °C
Max. žádaná teplota náběhu	2111	T	80 °C
Pod.čerp. zap. při blok. kotle 0: Vyp 1: Zap	2121	T	0: Vyp
Převýšení na směšovači	2130	T	0 °C
Doba přeběhu	2134	E	140 s
Předregulace/podávací čerp 0: Před akumulací 1: Za akumulací	2150	T	1: Za akumulací

Kotel	Prog. č.	Úroveň	Standardní hodnota
Uvolnění pod venkovní T	2203	T	--- °C
Plné nabíjení akumulace 0: Vyp 1: Zap	2208	T	0: Vyp
Min. žádaná teplota	2210	T	20 °C

Kotel	Prog. č.	Úroveň	Standardní hodnota
Maximální žádaná teplota	2212	T	90 °C
Žád.T ručního provozu	2214	K	60 °C
Minimální doba chodu hořáku	2241	T	1 min
Min. doba klidu hořáku	2243	T	3 min
SD doby klidu hořáku	2245	T	20 °C
Doba doběhu čerpadla	2250	T	2 min
Doběh čerpadla po TV	2253	T	5 min
Protimraz. ochr. č. kotle 0: Vyp 1: Zap	2300	T	1: Zap
Č KotlePřiCentrálnímVypnutí 0:Vyp 1: Zap	2301	T	0: Vyp
Působení blokace zdroje 1: Jen TO1 2: Režim vytápění a TV	2305	T	1: Jen TO1
Teplotní diference Maximální	2316	U	--- °C
Teplotní dif. nominální	2 317	U	15 °C
Modulace čerpadla 0: Žádný 1: Požadavek spotřebičů 2: Žádaná teplota kotle 3: Teplotní dif. nominální 4: Výkon hořáku	2320	T	3: Teplotní dif. nominální
Min. otáčky čerpadla	2322	T	30 %
Max. otáčky čerpadla	2323	T	100 %
Jmenovitý výkon	2330	T	SGB 400 i: 400 kW SGB 470 i: 470 kW SGB 540 i: 540 kW SGB 610 i: 610 kW
Výkon základního stupně	2331	T	SGB 400 i: 80 kW SGB 470 i: 94 kW SGB 540 i: 108 kW SGB 610 i: 122 kW
Výkon pro min. otáčky Č	2334	T	10 %
Výkon pro max. otáčky Č	2335	T	90 %
Výstup ventilátor Vyt. max ⁽¹⁾	2441	T	SGB 400 i: 400 kW SGB 470 i: 470 kW SGB 540 i: 540 kW SGB 610 i: 610 kW
Výstup ventilátoru max nab. ⁽¹⁾	2442	T	SGB 400 i: 400 kW SGB 470 i: 470 kW SGB 540 i: 540 kW SGB 610 i: 610 kW
Výstup ventilátoru TV max ⁽¹⁾	2444	T	SGB 400 i: 400 kW SGB 470 i: 470 kW SGB 540 i: 540 kW SGB 610 i: 610 kW
Stabilizace plamene 0: Vyp 1: Jen TO1 2: Pouze TV 3: Režim vytápění a TV	2450	T	1: Jen TO1
Otáčky stabilizace plamene ⁽¹⁾	2452	T	SGB 400 i: 80 kW SGB 470 i: 94 kW SGB 540 i: 108 kW SGB 610 i: 122 kW
Čas stabilizace plamene	2453	T	60 s
Spínací dif. zap. TO	2454	T	4 °C
Spínací dif. min. vyp. TO	2455	T	3 °C
Spínací dif. max. vyp. TO	2456	T	5 °C
Spínací dif. zap. TV	2460	T	4 °C
Spínací dif. min. vyp. TV	2461	T	5 °C
Spínací dif. max. vyp. TV	2462	T	7 °C
Prodleva spec. T požadavku	2470	T	0 s

Kotel	Prog. č.	Úroveň	Standardní hodnota
Hlídaní statického tlaku pokl. 0: Zamezení startu 1: Chyba	2480	E	0: Zamezení startu
Měření napájení plynem 0: Vyp 1: Zap	2550	U	0: Vyp
Korekce měření napájení plynem	2551	U	1,0
Zpoždění vypnutí spalínové klapky	2560	T	30 s
(1) Nastavení kW jsou přibližné hodnoty. Přesné hodnoty lze určit např. plynoměrem.			

Kaskáda	Prog. č.	Úroveň	Standardní hodnota
Strategie kaskády 1: Později Zap, dříve Vyp 2: Později Zap, později Vyp 3: Dříve Zap, později Vyp	3510	T	2: Později Zap, později Vyp
Uvol.integrál dalšího zdroje	3530	T	50 °C*min
Blok.int.dalšího zdroje	3531	T	20 °C*min
Blokace opětovného spuštění	3532	T	300 s
Zpoždění připnutí zdroje	3533	T	10 min
Zpoždění zapnutí TUV	3535	T	2 min
Automat.přep. pořadí zdrojů	3540	T	100 h
Automat.omez.pořadí zdrojů 0: Žádný 1: První 2: Poslední 3: První a poslední	3541	T	0: Žádný
Vedoucí zdroj 1: Zdroj 1 2: Zdroj 2 3: Zdroj 3 4: Zdroj 4 5: Zdroj 5 6: Zdroj 6 7: Zdroj 7 8: Zdroj 8 9: Zdroj 9 10: Zdroj 10 11: Zdroj 11 12: Zdroj 12 13: Zdroj 13 14: Zdroj 14 15: Zdroj 15 16: Zdroj 16	3544	T	1: Zdroj 1
Min. teplota zpátečky	3560	T	8 °C
Min. teplotní diference	3590	T	--- °C

Solár	Prog. č.	Úroveň	Standardní hodnota
Dif. ZAP TV	3810	U	8 °C
Dif. VYP TV	3811	U	4 °C
Min teplota nabíjení TV	3812	T	--- °C
Dif. ZAP akumulace	3813	T	--- °C
Dif. VYP akumulace	3814	T	--- °C
MinTeplotaNabíjeníAkumulace	3815	T	--- °C
Dif. ZAP ohřevu bazénu	3816	T	--- °C
Dif. VYP ohřevu bazénu	3817	T	--- °C
Min. T nabíjení bazénu	3818	T	--- °C
Přednost nabíjení akumulace 0: Žádná 1: Zásobník TV 2: Akumulace	3822	T	1: Zásobník TV
Doba nabíj. u rel. přednosti	3825	T	--- min
Doba čekání u rel. přednosti	3826	T	5 min
Doba čekání u paral.provozu	3827	T	--- min
Zpoždění sekundár. čerpadla	3828	T	60 s
Funkce startu soláru	3830	T	--- min
Min. chod čerpadla soláru	3831	T	20 s
Funkce startu soláru Zap	3832	T	07:00 (h:min)
Funkce startu soláru Vyp	3833	T	19:00 (h:min)
Gradient fce start.soláru	3834	T	--- min/°C
Protimraz.ochrana soláru	3840	T	--- °C
Ochrana proti přehř. soláru	3850	T	--- °C
Teplota odpařování média	3860	T	130 °C
Min. otáčky čerpadla	3870	T	10 %

Solár	Prog. č.	Úroveň	Standardní hodnota
Max. otáčky čerpadla	3871	T	100 %
Nemrznoucí směs 1: Žádná 2: Ethylenglykol 3: Propylenglykol 4: Ethylen- a Propylenglykol	3880	T	3: Propylenglykol
Koncentrace nemrz směsi	3881	T	50 %
Průtok čerpadla	3884	T	200 l/h
Jednotka impulzu	3887	T	10 l




Kotel na dřevo	Prog. č.	Úroveň	Standardní hodnota
Zablokování zdroje 0: Vyp 1: Zap	4102	T	0: Vyp
Min. žádaná teplota	4110	T	65 °C
Dif. ZAP TV	4130	T	8 °C
Dif. VYP TV	4131	T	4 °C
Porovnávací teplota 1: Čidlo TV B3 2: Čidlo TV B31 3: Čidlo akumulace B4 4: Čidlo akumulace B41 5: Žádaná teplota náběhu 6: Min. žádaná teplota	4133	T	Čidlo akumulace B41
Doba doběhu čerpadla	4140	T	20 min

Akumulace	Prog. č.	Úroveň	Standardní hodnota
Automatické zablok. zdroje 0: Žádný 1: S B4 2: S B4/B41 a B41/B42	4720	T	1: S B4
SD zablokování zdroje	4721	T	5 °C
SD uvolnění zdroje pro TO	4722	T	-3 °C
MinTeplotaAkumulace pro TO	4724	T	--- °C
Maximální teplota nabíjení	4750	T	80 °C
Teplota zpětného chlazení	4755	T	60 °C
Zpětné chlazení kotlem / TO 0: Vyp 1: Zap	4756	T	0: Vyp
Zpětné chlazení solárem 0: Vyp 1: Léto 2: Vždy	4757	T	0: Vyp
S připojením soláru 0: Ne 1: Ano	4783	T	1: Ano
Dif. ZAP přep. vratné vody	4790	T	8 °C
Dif. VYP přep. vratné vody	4791	T	4 °C
Porovnávací T přep. zpát. 1: S B4 2: S B41 3: S B42	4795	T	1: S B4
Působení přep. vratné vody 1: Snížení teploty 2: Zvýšení teploty	4796	T	2: Zvýšení teploty
Žád.hodn.částečného nabíjení	4800	T	--- °C
Plné nabíjení 0: Vyp 1: Režim vytápění 2: Vždy	4810	T	0: Vyp
Plné nabíjení Min. teplota	4811	T	8 °C
Čidlo plného nabití 1: S B4 2: S B42/B41	4813	T	2: S B42/B41

Zásobník TV ⁽¹⁾	Prog. č.	Úroveň	Standardní hodnota
Předstih nabíjení	5011	T	1:00 (h:min)
Převýšení žád. tepl. náběhu	5020	T	18 °C
Převýšení při přečerpávání	5021	T	10 °C
Typ nabíjení 1: Dobíjení 2: Úplné nabíjení 3: Úplné nabíjení Legio 4: Úplné nabíjení v den 5: První nabíjení Legio	5022	T	2: Úplné nabíjení

Zásobník TV ⁽¹⁾	Prog. č.	Úroveň	Standardní hodnota
Spínací diference	5024	T	4 °C
Omezení doby nabíjení	5030	T	120 min
Ochrana proti vybíjení 0: Vyp 1: Vždy 2: Automatické	5040	T	2: Automatické
Ochr.vybíjení po nabití 0: Vyp 1: Zap	5042	E	0: Vyp
Maximální teplota nabíjení	5050	E	69 °C
Teplota zpětného chlazení	5055	T	80 °C
Zpětné chlazení solárem 0: Vyp 1: Léto 2: Vždy	5057	T	0: Vyp
Druh provozu ele.spirály 1: Náhradní 2: Léto 3: Vždy	5060	T	1: Náhradní
Uvolnění ele. spirály 1: 24h/ denně 2: Uvolnění TV 3: Časový program 4/TV	5061	T	2: Uvolnění TV
Ele. spirála regulace ohřevu 1: Externí termostat 2: Čidlo TV	5062	T	2: Čidlo TV
Automatický push 0: Vyp 1: Zap	5070	T	1: Zap
Odběr přebytečného tepla 0: Vyp 1: Zap	5085	T	1: Zap
S akumulací 0: Ne 1: Ano	5090	T	1: Ano
S předregulací/podáv. čerp. 0: Ne 1: Ano	5092	T	1: Ano
S připojením soláru 0: Ne 1: Ano	5093	T	1: Ano
Min. otáčky čerpadla	5101	T	0 %
Max. otáčky čerpadla	5102	T	100 %
Proporcionální pásmo Xp	5103	T	15 °C
Integrační konstanta Tn	5104	T	60 s
Otáčky Tv	5105	T	5 s
Strategie přečerpávání TV 0: Vyp 1: Vždy 2: Uvolnění TV	5130	T	1: Vždy
Meziokruh dobíjení	5139	T	5 °C
Nabíjení TV cirkulace nárůst	5140	E	2 °C
Max. překročení T cirkulace	5141	T	2 °C
Náběhová T zpoždění	5142	T	30 s
Prop. pásmo T náběhu Xp	5143	T	50 °C
Int. žád.T náběhu Tn	5144	T	30 s
Der. žád T náběhu Tv	5145	T	30 s
Úplné nabíjení s B36 0: Ne 1: Ano	5146	T	0: Ne
Min dT pro start Q33	5148	T	-3 °C
Zpoždění při překr.T cirk.	5151	T	30 s
(1) Parametry závisí na hydraulickém systému!			

Konfigurace	Prog. č.	Úroveň	Standardní hodnota
Topný okruh 1 0: Vyp 1: Zap	5710	U	1: Zap
Topný okruh 2 0: Vyp 1: Zap	5715	U	0: Vyp
Topný okruh 3 0: Vyp 1: Zap	5721	U	0: Vyp

Konfigurace	Prog. č.	Úroveň	Standardní hodnota
Čidlo TV 1: Čidlo TV B3 2: Termostat	5730	T	1: Čidlo TV B3
Ovládací prvek TV Q3 0: Žádný požadavek nabíjení 1: Nabíjecí čerpadlo 2: Přepouštěcí ventil	5731	T	1: Nabíjecí čerpadlo
Základní pozice ventilu TV 0: Poslední požadavek 1: Topný okruh 2: TV	5734	T	1: Topný okruh
Oddělení okruhu TV 0: Vyp 1: Zap	5736	T	0: Vyp
Typ kontaktu pro ventil TV 0: Pozice Zap. prot TV 1: Pozice Zap. pro TO	5737	T	0: Pozice Zap. prot TV
Řízení čerpadla kotle / TV 0: Všechny požadavky 1: Požadavek jen na TO1/TV	5774	T	0: Všechny požadavky
Čerpadlo kotle TUV 0: Vyp 1: Zap	5775	T	1: Zap
Solární akční člen 1: Nabíjecí čerpadlo 2: Přepouštěcí ventil	5840	T	2: Přepouštěcí ventil
Externí solární výměník 1: Společně 2: Zásobník TV 3: Akumulace	5841	T	1: Společně
Kombinovaný zásobník 0: Ne 1: Ano	5870	T	0: Ne
Výstup relé QX1 0: Žádná 1: Cirkulační čerpadlo Q4 2: Ele. spirála TV K6 3: Čerpadlo soláru Q5 4: Čerpadlo spotřeby OS1 Q15 5: Čerpadlo kotle Q1 7: Alarmový výstup K10 11: Čerpadlo TO3 Q20 12: Čerpadlo spotřeby OS2 Q18 13: Podávací čerpadlo Q14 14: Blokovací ventil zdroje Y4 15: Č. kotle na dřevo Q10 16: Časový program 5 K13 17: Ventil zpáteč.akumulace Y15 18: Solární č. ext.výměníku K9 19: Solární akční člen aku. K8 20: Solár. akč. člen bazénu K18 22: Čerpadlo bazénu Q19 25: Kaskádní čerpadlo Q25 26: Přepouštěcí čerpadlo Q11 27: Mixážní čerpadlo TV Q35 28: Č. meziokruhu TV Q33 29: Požadavek na teplo K27 33: Čerpadlo TO1 Q2 34: Čerpadlo TO2 Q6 35: Ovládací prvek TV Q3 40: Stav výstupu K35 41: Informace o stavu K36 42: Spalinová klapka K37 43: Doběh ventilátoru K38	5890	U	7: Alarmový výstup K10
Výstup relé QX2  Viz Viz parametry Výstup relé QX1 (prog. č. 5890)!	5891	U	33: Čerpadlo TO1 Q2
Výstup relé QX3  Viz Viz parametry Výstup relé QX1 (prog. č. 5890)!	5892	U	35: Ovládací prvek TV Q3
Vstup čidla BX1 0: Žádná 1: Čidlo TV B31 2: Čidlo soláru B6 4: Čidlo cirkulace TV B39 5: Čidlo akumulace B4 6: Čidlo akumulace B41 8: Společné čidlo náběhu B10 9: ČidloTep Kotle na dřevo B22 10: Čidlo nabíjení TV B36 11: Čidlo akumulace B42 12: Společné čidlo zpátečky B73 13: Kaskádní čidlo zpátečky B70 14: Čidlo bazénu B13 16: Čidlo od soláru B63 17: Čidlo ze soláru B64	5930	U	2: Čidlo soláru B6
Vstup čidla BX2  Viz Viz parametry Vstup čidla BX1 (prog. č. 5930)!	5931	U	1: Čidlo TV B31

Konfigurace	Prog. č.	Úroveň	Standardní hodnota
Funkce vstupu H1 0: Žádný 1: Přepínání provozu TO+TV 2: Přepínání provozu TV 3: Přepínání provozu TO 4: Přepínání provozu TO1 5: Přepínání provozu TO2 6: Přepínání provozu TO3 7: Zdroj zablokován 8: Chybové/alarmové hlášení 9: Požadavek OS1 10: Požadavek OS2 11: Uvolnění bazénu pro zdroj 12: Odběr přebytečného tepla 13: Uvolnění bazénu pro solár 14: Druh provozu TV 15: Druh provozu TO1 16: Druh provozu TO2 17: Druh provozu TO3 18: Prostorový termostat TO1 19: Prostorový termostat TO2 20: Prostorový termostat TO3 22: Termostat TV 24: Vstup čítače 28: Zpětné hlášení klapky spalin 29: Zamezení startu 51: Požad OS1 10V 52: Požad OS2 10V 58: Výkonový předstih 10V 60: Teplota při 10V	5950	U	0: Žádný
Typ kontaktu H1 0: Klidový kontakt 1: Pracovní kontakt	5951	U	1: Pracovní kontakt
Hodnota teploty 1 H1	5953	T	0 V
Působení kontaktu 1 H1	5954	T	0
Hodnota teploty 2 H1	5955	T	10 V
Působení kontaktu 2 H1	5956	T	1000
Funkce vstupu H4 0: Žádný 1: Přepínání provozu TO+TV 2: Přepínání provozu TV 3: Přepínání provozu TO 4: Přepínání provozu TO1 5: Přepínání provozu TO2 6: Přepínání provozu TO3 7: Zdroj zablokován 8: Chybové/alarmové hlášení 9: Požadavek OS1 10: Požadavek OS2 11: Uvolnění bazénu pro zdroj 12: Odběr přebytečného tepla 13: Uvolnění bazénu pro solár 14: Druh provozu TV 15: Druh provozu TO1 16: Druh provozu TO2 17: Druh provozu TO3 18: Prostorový termostat TO1 19: Prostorový termostat TO2 20: Prostorový termostat TO3 22: Termostat TV 24: Vstup čítače 28: Zpětné hlášení klapky spalin 29: Zamezení startu 50: Měření průtoku Hz	5970	U	0: Žádný
Typ kontaktu H4 0: Klidový kontakt 1: Pracovní kontakt	5971	U	1: Pracovní kontakt
Hodnota frekvence 1 H4	5973	T	0
Působení kontaktu 1 H4	5974	T	0
Hodnota frekvence 2 H4	5975	T	0
Působení kontaktu 2 H4	5976	T	0
Funkce vstupu H5 0: Žádný 1: Přepínání provozu TO+TV 2: Přepínání provozu TV 3: Přepínání provozu TO 4: Přepínání provozu TO1 5: Přepínání provozu TO2 6: Přepínání provozu TO3 7: Zdroj zablokován 8: Chybové/alarmové hlášení 9: Požadavek OS1 10: Požadavek OS2 11: Uvolnění bazénu pro zdroj 12: Odběr přebytečného tepla 13: Uvolnění bazénu pro solár 14: Druh provozu TV 15: Druh provozu TO1 16: Druh provozu TO2 17: Druh provozu TO3 18: Prostorový termostat TO1 19: Prostorový termostat TO2 20: Prostorový termostat TO3 22: Termostat TV 24: Vstup čítače 28: Zpětné hlášení klapky spalin	5977	U	0: Žádný
Typ kontaktu H5 0: Klidový kontakt 1: Pracovní kontakt	5978	U	1: Pracovní kontakt
Funkce výstupu P1 0: Žádný 1: Čerpadlo kotle Q1 2: Čerpadlo TV Q3 3: Č. meziokruhu TV Q33 4: Čerpadlo TO1 Q2 5: Čerpadlo TO2 Q6 6: Čerpadlo TO3 Q20 7: Čerpadlo soláru Q5 8: Solární č. ext.výměníku K9 9: Solární č. akumulace K8 10: Solární č. bazénu K18	6085	T	0: Žádný
Logika signálu výstupu P1 0: Standardní 1: Invertovaná	6086	E	1: Invertovaná
Typ čidla soláru 1: NTC 2: Pt 1000	6097	T	1: NTC
Korekce čidla soláru	6098	T	0 °C
Korekce venkovního čidla	6100	T	0 °C
Časová konstanta budovy	6110	U	10 h
Centrální řízení žád.hodnoty	6117	T	10 °C

Konfigurace	Prog. č.	Úroveň	Standardní hodnota
Protimraz. ochrana zařízení 0: Vyp 1: Zap	6120	T	1: Zap
Minimální tlak vody	6181	E	0,7 bar
Uložení stavu čidel 0: Ne 1: Ano	6200	U	0: Ne
Reset na standní parametry 0: Ne 1: Ano	6205	U	0: Ne
Kontrolní číslo zdroje 1	6212	T	
Kontrolní číslo zdroje 2	6213	T	
Kontrolní číslo Akumulace	6215	T	
Kontrolní číslo TO	6217	T	
Verze přístroje	6220	T	
Info 1 OEM	6230	T	
Info 2 OEM	6231	T	
Nastavení parametrů č.vOEM	6236	T	
Info 3 OEM	6258	E	
Info 4 OEM	6259	E	




Systém LPB	Prog. č.	Úroveň	Standardní hodnota
Adresa přístroje	6600	U	1
Adresa segmentu	6601	T	0
Funkce napájení bus 0: Vyp 1: Automatické	6604	T	1: Automatické
Stav napájení bus 0: Vyp 1: Zap	6605	T	
Zobrazení systém. hlášení 0: Ne 1: Ano	6610	T	1: Ano
Systémová hlášení k aktivaci alarmového relé 0: Ne 1: Ano	6611	T	1:Ano
Prodleva alarmu	6612	T	- - - min
Působnost přepínání 0: Segment 1: Systém	6620	T	1: Systém
Přepínání Léto 0: Lokální 1: Centrální	6621	T	0: Lokální
Přepínání druhu provozu 0: Lokální 1: Centrální	6623	T	1: Centrální
Ruční zablokování zdroje 0: Lokální 1: Segment	6624	T	0: Lokální
Přiřazení TV 0: Lokální TO 1: Všechny TO v segmentu 2: Všechny TO v systému	6625	T	2: Všechny TO v systému
Limit ext. zdroje 0: Ne 1: Ano	6632	T	0: Ne
Provozní hodiny 0: Autonomní 1: Slave bez přestavení 2: Slave s přestavením 3: Master	6640	U	2: Slave s přestavením
Zdroj venkovní teploty	6650	T	




Modbus	Prog. č.	Úroveň	Standardní hodnota
Slave adresa	6651	T	- - -
Přenosová rychlost 0: 1'200 1: 2'400 2: 4'800 3:9'600 4: 19'200	6652	E	4: 19'200
Shoda 0: Rově 1: lichý 2: Žádný	6653	E	0: Rově
Stop bit	6654	E	1










Chyba	Prog. č.	Úroveň	Standardní hodnota
Hlášení	6700	K	
SW kód diagnostiky	6705	K	
Fáze zablokování hoření	6706	K	
Reset relé alarmu 0: Ne 1: Ano	6710	U	0: Ne
Alarm teploty náběhu 1	6740	T	--- min
Alarm teploty náběhu 2	6741	T	--- min
Alarm teploty náběhu P	6742	T	--- min
Alarm teploty kotle	6743	T	--- min
Alarm nabíjení TV	6745	T	--- h
Historie 1 • Datum / čas • Tabulka kódů závady 1	6800	T	
Kód diagnostiky SW 1 • Regulace hořáku, fáze 1	6805	T	
Historie 2 • Datum / čas • Tabulka kódů závady 2	6810	T	
Kód diagnostiky SW 2 • Regulace hořáku, fáze 2	6815	T	
Historie 3 • Datum / čas • Tabulka kódů závady 3	6820	T	
Kód diagnostiky SW 3 • Regulace hořáku, fáze 3	6825	T	
.	.	.	
.	.	.	
.	.	.	
Historie 20 • Datum / čas • Tabulka kódů závady 20	6990	T	
Kód diagnostiky SW 20 • Regulace hořáku, fáze 20	6995	T	






Údržba/servis	Prog. č.	Úroveň	Standardní hodnota
Interval provoz hod.hořáku	7040	T	--- h
Hodiny hořáku od servisu	7041	T	(h)
Interval startu hořáku	7042	T	---
Starty hořáku od servisu	7043	T	
Interval servisu	7044	T	--- měsíců
Doba od posledního servisu	7045	T	(měsíc)
Otáčky ventilátoru ionizace	7050	T	--- U/min
Hlášení lon. proudu 0: Ne 1: Ano	7051	T	0: Ne
Funkce Kominík Vyp Zap	7130	K	Vyp
Ruční provoz Vyp Zap	7140	EU	Vyp
Funkce vypnutí regulátoru 0: Vyp 1: Zap	7143	T	0: Vyp
Žád T vypnutí regulátoru	7145	T	100 %

Údržba/servis	Prog. č.	Úroveň	Standardní hodnota
Rychlý ohřev TV 0: Vyp 1: Zap	7165	T	0: Vyp
Uvedení do provozu 0: Vyp 1: Zap	7167	E	0: Vyp
Telefon na servis	7170	U	0
USB pamět typ kotle PStick Reg datová sada	7250	T	0
USB pamět příkaz 0: Žádná operace 1: Čtení z USB paměti 2: Zápis na USB pamět	7252	T	0: Žádná operace
USB pamět načítání Stav PStick 0: Bez USB paměti 1: Připraveno 2: Zápis na USB pamět 3: Čtení z USB paměti 4: EMC test aktivní 5: Chyba zápisu 6: Chyba čtení 7: Nekompatibilní nastavení dat 8: Špatný typ paměti 9: Chyba zhášení 10: Kontrola datového souboru 11: Data odmítnuta 12: Čtení zakázáno	7253	T	0 % 0: Bez USB paměti

Konfig. rozšiř. modulu	Prog. č.	Úroveň	Standardní hodnota
Funkce rozšiř modulu 1 0: Žádný 1: Multifunkční 2: Topný okruh 1 3: Topný okruh 2 4: Topný okruh 3 6: Solár TV 7: Předregulace/podávací čerp	7300	U	3: Topný okruh 2
Výstup relé QX21 modul 1 0: Žádná 1: Cirkulační čerpadlo Q4 2: Ele. spirála TV K6 3: Čerpadlo soláru Q5 4: Čerpadlo spotřeby OS1 Q15 5: Čerpadlo kotle Q1 7: Alarmový výstup K10 11: Čerpadlo TO3 Q20 12: Čerpadlo spotřeby OS2 Q18 13: Podávací čerpadlo Q14 14: Blokovací ventil zdroje Y4 15: Č. kotle na dřevo Q10 16: Časový program 5 K13 17: Ventil zpáteč.akumulace Y15 18: Solární č. ext.výměníku K9 19: Solární akční člen aku. K8 20: Solár. akč. člen bazénu K18 22: Čerpadlo bazénu Q19 25: Kaskádní čerpadlo Q25 26: Přepouštěcí čerpadlo Q11 27: Mixážní čerpadlo TV Q35 28: Č. meziokruhu TV Q33 29: Požadavek na teplo K27 33: Čerpadlo TO1 Q2 34: Čerpadlo TO2 Q6 35: Ovládací prvek TV Q3 40: Stav výstupu K35 41: Informace o stavu K36 43: Doběh ventilátoru K38	7301	U	0: Žádná
Výstup relé QX22 modul 1  Viz Viz parametry Výstup relé QX21 modul 1 (prog. č. 7301)!	7302	U	0: Žádná
Výstup relé QX23 modul 1  Viz Viz parametry Výstup relé QX21 modul 1 (prog. č. 7301)!	7303	U	0: Žádná
Vstup čidla BX21 modul 1 0: Žádná 1: Čidlo TV B31 2: Čidlo soláru B6 4: Čidlo cirkulace TV B39 5: Čidlo akumulace B4 6: Čidlo akumulace B41 8: Společné čidlo náběhu B10 9: ČidloTeplKotle na dřevo B22 10: Čidlo nabíjení TV B36 11: Čidlo akumulace B42 12: Společné čidlo zpátečky B73 13: Kaskádní čidlo zpátečky B70 14: Čidlo bazénu B13 16: Čidlo od soláru B63 17: Čidlo ze soláru B64	7307	U	0: Žádná
Vstup čidla BX22 modul 1  Viz Viz parametry Vstup čidla BX21 modul 1 (prog. č. 7307)!	7308	U	0: Žádná

Konfig. rozšiř. modulu	Prog. č.	Úroveň	Standardní hodnota
Funkce vstupu H2/H21 modul 1 0: Žádný 1: Přepínání provozu TO+TV 2: Přepínání provozu TV 3: Přepínání provozu TO 4: Přepínání provozu TO1 5: Přepínání provozu TO2 6: Přepínání provozu TO3 7: Zdroj zablokovan 8: Chybové/alarmové hlášení 9: Požadavek OS1 10: Požadavek OS2 11: Uvolnění bazénu pro zdroj 12: Odběr přebytečného tepla 13: Uvolnění bazénu pro solár 14: Druh provozu TV 15: Druh provozu TO1 16: Druh provozu TO2 17: Druh provozu TO3 18: Prostorový termostat TO1 19: Prostorový termostat TO2 20: Prostorový termostat TO3 22: Termostat TV 25: Prostorový termostat TO 29: Zamezení startu 51: Požad OS1 10V 52: Požad OS2 10V 58: Výkonový předstih 10V	7321	U	0: Žádný
Typ kontaktu H2/H21 modul 1 0: Klidový kontakt 1: Pracovní kontakt	7322	U	1: Pracovní kontakt
Vstupní hodnota1 H2/H21 modul1	7324	T	0 V
Působení kont1 H2/H21 modul1	7325	E	0
Vstupní hodnota2 H2/H21 modul1	7326	T	10 V
Působení kont2 H2/H21 modul1	7327	T	1000
Funkce vstupu EX21 modul 1 0: Žádný 25: Prostorový termostat TO	7342	U	0: Žádný
Funkce výstupu UX21 modul1 0: Žádný 1: Čerpadlo kotle Q1 2: Čerpadlo TV Q3 3: Č. meziokruhu TV Q33 4: Čerpadlo TO1 Q2 5: Čerpadlo TO2 Q6 6: Čerpadlo TO3 Q20 7: Čerpadlo soláru Q5 8: Solární č. ext.výměníku K9 9: Solární akční člen aku. K8 10: Solár. akč. člen bazénu K18	7 348	U	0: Žádný
Signál log.výst. UX21 modul1 0: Standardní 1: Invertovaná	7349	C	0: Standardní
Signál výstupu UX21 modul1 0: 0..10V 1: PWM	7350	U	1: PWM
Funkce výstupu UX22 modul1  Viz Viz parametry Funkce výstupu UX21 modul1 (prog. č. 7348)!	7355	U	0: Žádný
Signál log.výst. UX22 modul1 0: Standardní 1: Invertovaná	7356	C	0: Standardní
Signál výstupu UX22 modul1 0: 0..10V 1: PWM	7357	U	1: PWM
Funkce rozšiř modulu 2 0: Žádný 1: Multifunkční 2: Topný okruh 1 3: Topný okruh 2 4: Topný okruh 3 6: Solár TV 7: Předregulace/podávací čerp	7375	U	4: Topný okruh 3
Výstup relé QX21 modul 2 0: Žádná 1: Cirkulační čerpadlo Q4 2: Ele. spirála TV K6 3: Čerpadlo soláru Q5 4: Čerpadlo spotřeby OS1 Q15 5: Čerpadlo kotle Q1 7: Alarmový výstup K10 11: Čerpadlo TO3 Q20 12: Čerpadlo spotřeby OS2 Q18 13: Podávací čerpadlo Q14 14: Blokovací ventil zdroje Y4 15: Č. kotle na dřevo Q10 16: Časový program 5 K13 17: Ventil zpáteč.akumulace Y15 18: Solární č. ext.výměníku K9 19: Solární akční člen aku. K8 20: Solár. akč. člen bazénu K18 22: Čerpadlo bazénu Q19 25: Kaskádní čerpadlo Q25 26: Přepouštěcí čerpadlo Q11 27: Mixážní čerpadlo TV Q35 28: Č. meziokruhu TV Q33 29: Požadavek na teplo K27 33: Čerpadlo TO1 Q2 34: Čerpadlo TO2 Q6 35: Ovládací prvek TV Q3 40: Stav výstupu K35 41: Informace o stavu K36 43: Doběh ventilátoru K38	7376	U	0: Žádná
Výstup relé QX22 modul 2  Viz Viz parametry Výstup relé QX21 modul 2 (prog. č. 7376)!	7377	U	0: Žádná
Výstup relé QX23 modul 2  Viz Viz parametry Výstup relé QX21 modul 2 (prog. č. 7376)!	7378	U	0: Žádná




Konfig. rozšíř. modulu	Prog. č.	Úroveň	Standardní hodnota
Vstup čidla BX21 modul 2  Viz Viz parametry Vstup čidla BX21 modul 1 (prog. č. 7307)!	7382	U	0: Žádná
Vstup čidla BX22 modul 2  Viz Viz parametry Vstup čidla BX21 modul 1 (prog. č. 7307)!	7383	U	0: Žádná
Funkce vstupu H2/H21 modul 2  Viz Viz parametry Funkce vstupu H2/H21 modul 1 (prog. č. 7321)!	7396	U	0: Žádný
Typ kontaktu H2/H21 modul 2 0: Klidový kontakt 1: Pracovní kontakt	7397	U	1: Pracovní kontakt
Vstupní hodnota1 H2/H21 modul2	7399	T	0 V
Působení kont1 H2/H21 modul2	7400	E	0
Vstupní hodnota2 H2/H21 modul2	7401	T	10 V
Působení kont2 H2/H21 modul2	7402	T	1000
Funkce vstupu EX21 modul 2 0: Žádný 25: Prostorový termostat TO	7417	U	0: Žádný
Funkce výstupu UX21modul2  Viz Viz parametry Funkce výstupu UX21modul1 (prog. č. 7348)!	7423	U	0: Žádný
Signál log.výst. UX21 modul2 0: Standardní 1: Invertovaná	7424	C	0: Standardní
Signál výstupu UX21 modul2 0: 0..10V 1: PWM	7425	U	1: PWM
Funkce výstupu UX22modul2  Viz Viz parametry Funkce výstupu UX21modul1 (prog. č. 7348)!	7430	U	0: Žádný
Signál log.výst. UX22 modul2 0: Standardní 1: Invertovaná	7431	C	0: Standardní
Signál výstupu UX22 modul2 0: 0..10V 1: PWM	7432	U	1: PWM
Funkce rozšíř modulu 3 0: Žádný 1: Multifunkční 2: Topný okruh 1 3: Topný okruh 2 4: Topný okruh 3 6: Solár TV 7: Předregulace/podávací čerp	7450	U	0: Žádný
Výstup relé QX21 modul 3  Viz Viz parametry Výstup relé QX21 modul 1 (prog. č. 7301)!	7451	U	0: Žádná
Výstup relé QX22 modul 3  Viz Viz parametry Výstup relé QX21 modul 1 (prog. č. 7301)!	7452	U	0: Žádná
Výstup relé QX23 modul 3  Viz Viz parametry Výstup relé QX21 modul 1 (prog. č. 7301)!	7453	U	0: Žádná
Vstup čidla BX21 modul 3  Viz Viz parametry Vstup čidla BX21 modul 1 (prog. č. 7307)!	7457	U	0: Žádná

Konfig. rozšíř. modulu	Prog. č.	Úroveň	Standardní hodnota
Vstup čidla BX22 modul 3  Viz Viz parametry Vstup čidla BX21 modul 1 (prog. č. 7307)!	7458	U	0: Žádná
Funkce vstupu H2/H21 modul 3  Viz Viz parametry Funkce vstupu H2/H21 modul 1 (prog. č. 7321)!	7471	U	0: Žádný
Typ kontaktu H2/H21 modul 3 0: Klidový kontakt 1: Pracovní kontakt	7472	U	1: Pracovní kontakt
Vstupní hodnota1 H2/H21 modul3	7474	U	0 V
Působení kont1 H2/H21 modul3	7475	U	0
Vstupní hodnota2 H2/H21 modul3	7476	U	10 V
Působení kont2 H2/H21 modul3	7477	U	1000
Funkce vstupu EX21 modul 3  Viz Viz parametry Funkce výstupu UX21modul1 (prog. č. 7342)!	7492	U	0: Žádný
Funkce výstupu UX21modul3  Viz Viz parametry Funkce výstupu UX21modul1 (prog. č. 7348)!	7498	U	0: Žádný
Signál log.výst. UX21 modul3 0: Standardní 1: Invertovaná	7499	C	0: Standardní
Signál výstupu UX21 modul3 0: 0..10V 1: PWM	7500	U	1: PWM
Funkce výstupu UX22modul3  Viz Viz parametry Funkce výstupu UX21modul1 (prog. č. 7348)!	7505	U	0: Žádný
Signál log.výst. UX22 modul3 0: Standardní 1: Invertovaná	7506	C	0: Standardní
Signál výstupu UX22 modul3 0: 0..10V 1: PWM	7507	U	1: PWM

Test vstupů/výstupů	Prog. č.	Úroveň	Standardní hodnota
Test relé 0: Žádný test 1: Všechno vyp 2: Výstup relé QX1 3: Výstup relé QX2 4: Výstup relé QX3 6: Výstup relé QX21 modul 1 7: Výstup relé QX22 modul 1 8: Výstup relé QX23 modul 1 9: Výstup relé QX21 modul 2 10: Výstup relé QX22 modul 2 11: Výstup relé QX23 modul 2 12: Výstup relé QX21 modul 3 13: Výstup relé QX22 modul 3 14: Výstup relé QX23 modul 3	7700	U	0: Žádný test
Test výstupu P1	7713	U	
PWM signál P1	7714	U	
Venkovní teplota B9	7730	U	
Teplota B3/B38	7750	U	
Teplota kotle B2	7760	U	
Test výstupu UX21 modul 1	7780	U	
Signál výstupu UX21modul 1	7781	C	
Test výstupu UX22 modul 1	7782	U	
Signál výstupu UX22modul 1	7783	C	
Test výstupu UX21 modul 2	7784	U	
Signál výstupu UX21modul 2	7785	C	
Test výstupu UX22 modul 2	7786	U	

Test vstupů/výstupů	Prog. č.	Úroveň	Standardní hodnota
Signál výstupu UX22modul 2	7787	C	
Test výstupu UX21 modul 3	7788	U	
Signál výstupu UX21modul 3	7789	C	
Test výstupu UX22 modul 3	7790	U	
Signál výstupu UX22modul 3	7791	U	
Teplota čidla BX1	7820	U	
Teplota čidla BX2	7821	U	
Teplota čidla BX3	7822	U	
Teplota čidla BX21 modul 1	7830	U	
Teplota čidla BX22 modul 1	7831	U	
Teplota čidla BX21 modul 2	7832	U	
Teplota čidla BX22 modul 2	7833	U	
Teplota čidla BX21 modul 3	7834	U	
Teplota čidla BX22 modul 3	7835	U	
Signál napětí H1	7840	U	
Stav kontaktu H1 0: Otevřeno 1: Uzavřeno	7841	C	
Signál napětí H2/H21 modul 1	7845	U	
Stav kontaktu H2/H21 modul 1 0: Otevřeno 1: Uzavřeno	7845	U	
Signál napětí H2/H21 modul 2	7848	U	
Stav kontaktu H2/H21 modul 2 0: Otevřeno 1: Uzavřeno	7848	U	
Signál napětí H2/H21 modul 3	7851	U	
Stav kontaktu H2/H21 modul 3 0: Otevřeno 1: Uzavřeno	7851	U	
Stav kontaktu H4 0: Otevřeno 1: Uzavřeno	7860	U	
Frekvence H4	7862	U	
Stav kontaktu H5 0: Otevřeno 1: Uzavřeno	7865	U	
Stav kontaktu H6 0: Otevřeno 1: Uzavřeno	7872	U	
Vstup EX21 modul 1 0: 0V 230V	7950	U	
Vstup EX21 modul 2 0: 0V 230V	7951	U	
Vstup EX21 modul 3 0: 0V 230V	7952	U	

Stav	Prog. č.	Úroveň	Standardní hodnota
Stav TO1	8000	U	
Stav TO2	8001	U	
Stav TO3	8002	U	
Stav TV	8003	U	
Stav Kotle	8005	U	
Stav soláru	8007	U	
Stav kotle na dřevo	8008	U	
Stav hořáku	8009	U	
Stav akumulace	8010	U	
Stav ohřevu bazénu	8011	U	

Diagnostika kaskády	Prog. č.	Úroveň	Standardní hodnota
Priorita/ stav zdroje 1 0: Chybí 1: V poruše 2: Ruční provoz aktivní 3: Aktivní blok. zdroje tepla 4: Kominík aktivní 5: Dočasně nedostupný 6: Aktivní omezení od Tven. 7: Neuvolněný 8: Uvolněný	8100	U	
Priorita/ stav zdroje 2  Viz Viz parametry Priorita/ stav zdroje 1 (prog. č. 8100)!	8102	U	
Priorita/ stav zdroje 3  Viz Viz parametry Priorita/ stav zdroje 1 (prog. č. 8100)!	8104	U	
.	.	.	
.	.	.	
.	.	.	
Priorita/ stav zdroje 16  Viz Viz parametry Priorita/ stav zdroje 1 (prog. č. 8100)!	8130	U	
Kaskádní náběh T	8138	U	
Žádaná teplota kaskády	8139	U	
Kaskádní teplota zpátečky	8140	U	
Žádaná teplota zp. kaskády	8141	U	
Akt.pořadí přepínání zdrojů	8150	U	

Diagnostika zdroje tepla	Prog. č.	Úroveň	Standardní hodnota
Čerpadlo kotle Q1	8304	T	
Otáčky čerpadla kotle	8308	T	
Teplota kotle Regulovaná teplota	8310	U	
Žádaná teplota kotle Regulovaný požadavek	8311	U	
Bod sepnutí kotle	8312	U	
Kontrolní čidlo 0: Žádná 1: Čidlo kotle B2 2: Čidlo zpátečky B7 3: Čidlo nabíjení TV B36 4: TV výstupní čidlo B38 5: Čidlo cirkulace TV B39 6: Kaskádní čidla B10/B70	8313	T	
Teplota zpátečky kotle	8314	U	
Otáčky ventilátoru	8323	U	
Žád.Hodn.Ventilátoru.Hořáku	8324	U	
Aktuální řízení ventilátoru	8325	U	
Modulace hořáku	8326	U	
Ionizační proud	8329	U	
Provozní hod. 1. stupně Počet startů 1. stupně	8330	K U	
Provozní hod. vytápění	8338	K	
Provozní hod. TV	8339	K	
Plynu na vytápění	8378	K	
Plynu na TV	8379	K	
Plynu celkem	8380	K	
Plynu pro vytápění ⁽¹⁾	8381	K	
Plynu pro TV ⁽¹⁾	8382	K	
Energie z plynu	8383	K	
Aktuální fáze	8390	T	

Diagnostika zdroje tepla	Prog. č.	Úroveň	Standardní hodnota
Čerpadlo soláru 1 0: Vyp 1: Zap	8499	U	
Solární akční člen aku. 0: Vyp 1: Zap	8501	T	
Solár. akč. člen bazénu 0: Vyp 1: Zap	8502	T	
Otáčky čerpadla soláru 1	8505	T	
Otáčky solár.čerp.ex.výměník	8506	T	
Otáčky solár.čerp.akumulace	8507	T	
Otáčky solár.čerp.bazénu	8508	T	
Teplota soláru 1	8510	U	
Max. teplota soláru 1	8511	U	
Min. teplota soláru 1	8512	U	
dT solár 1/TV	8513	U	
dT solár 1/akumulace	8514	U	
dT solár 1/bazén	8515	U	
Teplota náběhu soláru	8519	T	
Teplota zpátečky soláru	8520	T	
Denní zisk soláru	8526	K	
Celkový solární zisk	8527	K	
Provozní hod. hodiny soláru	8530	K	
Provozní hod. přehř. soláru	8531	T	
Provozní hod. Č soláru	8532	K	
Teplota kotle na dřevo	8560	U	
Provozní hod. dřevo kotle	8570	U	
(1) Tento parametr lze resetovat!			

Diagnostika spotřebičů	Prog. č.	Úroveň	Standardní hodnota
Venkovní teplota	8700	K	
Venkovní T min.	8701	K	
Venkovní T max.	8702	K	
Tlumená venk. teplota	8703	T	
Geometrická venk. teplota	8704	T	
Čerpadlo TO1 0: Vyp 1: Zap	8730	U	
Ventil TO1 otevírá Y1 Vyp Zap	8731	U	
Ventil TO1 zavírá Y2 0: Vyp 1: Zap	8732	U	
Otáčky čerpadla TO1	8735	U	
Teplota prostoru 1 Žádaná T prostoru 1	8740	U	
Teplota náběhu 1 Žádaná teplota náběhu 1	8743	U	
Prostorový termostat 1 0: Žádný požadavek 1: Požadavek spotřebičů	8749	U	
Čerpadlo TO2 0: Vyp 1: Zap	8760	U	
Ventil TO2 otevírá Y5 0: Vyp 1: Zap	8761	U	
Ventil TO2 zavírá Y6 0: Vyp 1: Zap	8762	U	
Otáčky čerpadla TO2	8765	U	

Diagnostika spotřebičů	Prog. č.	Úroveň	Standardní hodnota
Teplota prostoru 2 Žádaná T prostoru 2	8770	U	
Teplota náběhu 2 Žádaná teplota náběhu 2	8773	U	
Prostorový termostat 2 0: Žádný požadavek 1: Požadavek spotřebičů	8779	U	
Čerpadlo TO3 0: Vyp 1: Zap	8790	U	
Ventil TO3 otevírá 0: Vyp 1: Zap	8791	U	
Ventil TO3 zavírá 0: Vyp 1: Zap	8792	U	
Otáčky čerpadla TO3	8795	U	
Teplota prostoru 3 Žádaná T prostoru 3	8800	U	
Teplota náběhu 3 Žádaná teplota náběhu 3	8804	U	
Prostorový termostat 3 0: Žádný požadavek 1: Požadavek spotřebičů	8809	U	
Čerpadlo TV 0: Vyp 1: Zap	8820	U	
Č. mezikruhu TV Q33 Vyp Zap	8823	E	
Otáčky čerpadla TV	8825	T	
Otáčky čerp.mezikruhu TV	8826	T	
Teplota TV 1 Žádaná teplota TV	8830	U	
Teplota TV 2	8832	U	
Teplota cirkulace TV	8835	T	
Nabíjecí teplota TV	8836	T	
Žád.T náběhu OS1	8875	U	
Žád.T náběhu OS2	8885	U	
Žád.T náběhu OS3	8895	U	
Teplota bazénu Žádaná teplota bazénu	8900	U	
Teplota předregulace Žád T předregulace	8930	T	
Společná T náběh Společná žád. T náběhu	8950	T	
Společná T zpátečky Žádaný výkon náběhu	8952	T	
Žád T akumulace 1	8962	T	
T akumulace 1	8980	U	
Žád T akumulace 2	8981	U	
T akumulace 2	8982	U	
Tep. akumulační nádoby 3	8983	I	
Tlak vody	9009	C	
Výstup relé QX1 0: Vyp 1: Zap	9031	U	
Výstup relé QX2 0: Vyp 1: Zap	9032	U	
Výstup relé QX3 0: Vyp 1: Zap	9033	U	
Výstup relé QX21 modul 1 0: Vyp 1: Zap	9050	U	

Diagnostika spotřebičů	Prog. č.	Úroveň	Standardní hodnota
Výstup relé QX22 modul 1 0: Vyp 1: Zap	9051	U	
Výstup relé QX23 modul 1 0: Vyp 1: Zap	9052	U	
Výstup relé QX21 modul 2 0: Vyp 1: Zap	9053	U	
Výstup relé QX22 modul 2 0: Vyp 1: Zap	9054	U	
Výstup relé QX23 modul 2 0: Vyp 1: Zap	9055	U	
Výstup relé QX21 modul 3 0: Vyp 1: Zap	9056	U	
Výstup relé QX22 modul 3 0: Vyp 1: Zap	9057	U	
Výstup relé QX23 modul 3 0: Vyp 1: Zap	9058	U	

	Prog. č.	Úroveň	Standardní hodnota
Doba předvětrání	9500	T	20 s
Žád. výk. předvětrávání ⁽¹⁾	9504	T	SGB 400 i: 338 kW SGB 470 i: 362 kW SGB 540 i: 364 kW SGB 610 i: 343 kW
Žád. výk. zapalování ⁽¹⁾	9512	T	SGB 400 i: 129 kW SGB 470 i: 148 kW SGB 540 i: 148 kW SGB 610 i: 169 kW
Min. výkon ⁽¹⁾	9524	T	SGB 400 i: 80 kW SGB 470 i: 94 kW SGB 540 i: 108 kW SGB 610 i: 122 kW
Max. výkon ⁽¹⁾	9529	T	SGB 400 i: 400 kW SGB 470 i: 470 kW SGB 540 i: 540 kW SGB 610 i: 610 kW
Doba dovětrání	9540	T	20 s
Ventilátor charakteristika	9626	T	SGB 400 i: 8,10 SGB 470 i: 7,45 SGB 540 i: 7,41 SGB 610 i: 6,35
Y-osa pro Ventilát. char.	9627	T	SGB 400 i: 250 SGB 470 i: 300 SGB 540 i: 300 SGB 610 i: 325
(1) Nastavení kW jsou přibližné hodnoty. Přesné hodnoty lze určit např. plynoměrem.			

Info ⁽¹⁾	Prog. č.	Úroveň	Standardní hodnota
Chyba			
Údržba			
Žád.T ručního provozu			
Akt.žád. teplota vysoušení			
Aktuální den vysoušení			
Teplota prostoru 1			
Teplota prostoru min			
Teplota prostoru max			

Info ⁽¹⁾	Prog. č.	Úroveň	Standardní hodnota
Kaskádní náběh T			
Teplota kotle			
Venkovní teplota			
Teplota TV 1			
Teplota průtok. ohřevu TV			
Teplota soláru 1			
Denní zisk soláru			
Celkový solární zisk			
Teplota kotle na dřevo			
T akumulace 1			
Teplota bazénu			
Stav TO1			
Stav TO2			
Stav TO3			
Stav TV			
Stav Kotle			
Stav soláru			
Stav kotle na dřevo			
Stav akumulace			
Stav ohřevu bazénu			
Rok			
Datum			
Čas			
Telefon na servis			
Tlak vody			
(1) Zobrazení informačních hodnot závisí na provozním stavu!			

9.2 Popis parametrů

9.2.1 Datum a čas

■ Datum a čas (1-3)

Regulační jednotka je vybavená časovací komponentou, pro kterou lze nastavit čas, den/měsíc a rok. Datum a čas se musí správně nastavit, tak by bylo možné provozovat topné programy pomocí naprogramovaných funkcí.

■ Letní čas (5/6)

Začátek letního času lze nastavit v programu č 5. Konec letního času lze nastavit v programu č 6. Změna času dle ročního období se provede v neděli následující nastavené datum.

9.2.2 Část pro provozovatele

■ Jazyk (20)

Zde lze změnit jazykové nastavení uživatelského rozhraní.

■ Info (22)

- Dočasně: Informační displej se přepíná zpět na základní displej po každých 8 minutách.
- Trvale: Informační displej se neustále zobrazuje po spuštění stisknutí tlačítkem Informace.

■ Zobrazení poruchy (23)

Program č. 23 lze použít pro zvolení, zda se chyby zobrazí pouze chybovým kódem (možnost volby „Kód“), nebo chybovým kódem s textem (možnost volby „Kód a text“).

■ Kontrast zobrazení displeje (25)

Kontrast displeje lze zvolit zde.

■ Zablokování obsluhy (26)

V případě aktivace této funkce se zablokují následující provozní prvky:

- Tlačítka provozního režimu pro režim topení a režim pitné vody.
- Rotační volič (nastavená hodnota komfortní pokojové teploty)
- Stiskněte tlačítko (pouze na pokojové jednotce)

■ Zablokování programování (27)

Pokud je aktivované toto blokování, parametry lze zobrazovat, avšak ne měnit.

- Dočasné odblokování:
Stiskněte současně tlačítka OK a ESC a přidržte je po dobu alespoň 3 s. Blokace se znovu aktivuje po ukončení úrovně nastavení.
- Trvalé odblokování:
Nejprve proveďte dočasné odblokování, poté prog. č. 27 na Vyp.

■ Jednotka (29)

Zde lze přepnout mezi jednotkami SI (°C, bar) a americkými jednotkami (°F, PSI).

■ Uložit základní nastavení (30)

Parametry regulátoru se přepíší do pokojové jednotky/zálohují se (pouze, pokud je tato funkce pro pokojovou jednotku dostupná)



Upozornění

Parametry pokojové jednotky jsou přepsány! Pomocí tohoto lze zajistit individuální programování regulátoru v pokojové jednotce.

■ Aktivace základní nastavení (31)

Údaje provozní jednotky nebo pokojové jednotky jsou zapsané do regulační jednotky.



Upozornění

Regulační parametry jsou přepsány. Výrobní nastavení jsou uložena v operační jednotce.

- Aktivace prog. č 31 na *provozní jednotce*.
Regulátor je resetován na **výrobní nastavení**.
- Aktivace prog. č 31 na *pokojevé jednotce*.
Individuální programování pokojové jednotky se zapisuje do regulační jednotky.



Důležité

Tento parametr se zobrazuje pouze v případě vhodného nastavení standardních hodnot v programovací jednotce.

■ Použití jako (40)

- Prostorový přístroj 1/Prostorový přístroj 2/Prostorový přístroj 3: toto nastavení určuje, které pokojové zařízení používá jaký z topných okruhů. Při volbě Prostorový přístroj 1 lze přiřadit další topné okruhy pomocí prog. č 42, zatímco Prostorový přístroj 2/Prostorový přístroj 3 je zvoleno pouze pro příslušný topný okruh, který lze provozovat.
- Obslužný přístroj 1/Obslužný přístroj 2/Obslužný přístroj 3: nastavení se poskytuje pouze pro provoz bez funkcí pokojových zařízení a je požadováno ve spojení s touto regulační jednotkou.
- Servisní jednotka: nastavení se používá například pro zálohování nebo uložení nastavení regulační jednotky.

■ Přřazení přřstroje 1 (42)

V případě volby nastavení Prostorový přřstroj 1 (prog. ř 40) na pokojovř regulační jednotce, urřete topné okruhy, kterým je pokojovř regulační jednotka 1 přřřazena v prog. ř 42.

■ Obsluha TO2/Obsluha TO3/ř (44/46)

V případě volby Prostorový přřstroj 1 nebo Obsluřný přřstroj 1 (prog.ř 40) se musí v prog. ř 44 nebo 46 definovat, zdali topné okruhy HK2 a HK3/P se mají provozovat společně s topným okruhem 1 nebo nezávisle na topném okruhu 1.

■ Prostorovř teplota zař. 1 (47)

Přřřazení pokojovř jednotky 1 do topného okruhu lze vybrat zde.

- Jen TO1: Pokojovř teplota se posřlá vřhradně do topného okruhu 1.
- Pro vřechny TO: Pokojovř teplota se posřlá do topných okruhů, přřřazených v prog. ř 42.

■ Působení prezenř. tlačřtko (48)

Přřřazení tlačřtko dostupnosti lze zvolit zde.

- řádný: Stisknutí tlačřtko dostupnosti nemá řádný vliv na topné okruhy.
- Jen TO1: Tlačřtko dostupnosti má vliv pouze na topný okruh 1.
- Pro vřechny TO: Tlačřtko dostupnosti má vliv na topné okruhy, přřřazení v prog. ř 42.

■ Korekce řidla prostoru (54)

Zobrazení teploty hodnoty přřneseně pokojovřm řidlem lze opravit zde.

■ Verze přřstroje (70)

Zobrazení aktuální verze softwaru.

9.2.3 Bezdrátovř propojení

■ Seznam přřstrojů (130-138)

Stav odpovřdajřícího zařřzení se zobrazuje v prog. ř. 130 až 138.

■ Vymazání vřech přřstrojů (140)

Dořlo zde k zruřenř bezdrátovřho přřpojení ke vřem jednotkám.

9.2.4 Programy řasovaře

■ Vřeobecně informace o řasovacřch programech.



Důleřitě

řasovací programy 1 a 2 se vřdy přřřazují k přřslušným topným okruhům (1 a 2) a zobrazují se pouze v případě, kdy jsou tyto topné okruhy přřtomonny a zapnuty v nabídce **Konfigurace** (ř. prog. 5710 a 5715).

řasovací program lze používat pro topný okruh 3, pro TUV a cirkulační řerpadlo v závislosti na nastavenř a vřdy se zobrazuje.

řasovací program 4 lze používat pro TUV a cirkulační řerpadlo v závislosti na nastavenř a vřdy se zobrazuje.

řasovací program 5 není přřřazen k řádně funkci a lze jej libovolně používat pro jakoukoliv aplikaci přřes vřstup QX.

■ Přředvolba (500 – 600)

Volba pracovních dnů nebo bloků dnů. Dennř bloky (po-ne, po-pá a so-ne) slouží k podpoře při seřřizování. Požadovaně řasově hodnoty se kopřřují do jednotlivých dnů v řřdnu a lze je změnit v nastavenř jednotlivěho přřslušného dne dle požadavků.

řasy jednotlivých dnů v řřdnu vřdy urřčují topný program.

**Důležité**

Pokud se změní čas ve skupině dnů, {7}všechny{8} 3 fáze spuštění/zastavení se zkopírují automaticky do všech skupin dnů. Pro volbu skupiny dnů (po-ne, po-pá nebo so-ne) otáčejte otočným volitelným spínačem proti směru hodinových ručiček. Pro volbu jednotlivých dnů (po, út, st, čt, pá, so, ne) otáčejte otočným spínačem po směru hodinových ručiček.

■ Fáze vytápění (501 — 606)

Pro topný okruh lze zvolit až 3 topné fáze. Tyto topné fáze jsou aktivní ve dnech, vybraných pod přípravnou volbou Předvolba (prog. č. 500, 520, 540, 560, 600). Během topných fází topná soustava topí s cílem dosáhnout nastavenou teplotu komfortního topení. Mimo topné fáze topná soustava topí s cílem dosáhnout nastavenou sníženou teplotu tlumeného topení.

**Důležité**

Programy dovolené se aktivují pouze v Automatické provozním režimu.

■ Zkopírovat? (515–615)

Program s časováním na jeden den lze zkopírovat také na jiný nebo několik dalších dnů.

**Důležité**

Bloky dnů nelze kopírovat.

■ Standardní hodnoty (516–616)

Nastavení přednastavených hodnot uvedených v tabulce nastavení

9.2.5 Programy dovolené

■ Předvolba (641–661)

**Důležité**

Topné okruhy lze nastavit na úroveň volitelného provozu pomocí programů dovolené během určité doby dovolené.

Pomocí této předvolby lze nastavit 8 dob dovolené.

■ Začátek dovolené (642–662)

Zadání začátku dovolené.

■ Konec dovolené (643–663)

Zadání konce dovolené.

■ Druh provozu (648-668)

Volba provozní úrovně (Útlumový nebo Ochranný) pro program dovolená

**Důležité**

Doba dovolené končí vždy poslední den v 23:59. Programy dovolené se aktivují pouze v provozním režimu Automatické.

**Viz**

Viz návod k použití SGB.

9.2.6 Topné okruhy

■ Druh provozu (700, 1000, 1300)

Provozní režim lze nastavit pomocí tlačítka provozního režimu na kotli nebo na pokojové regulační jednotce. Pro další servisní nástroje se provozní režim nastavuje pomocí tohoto řádku regulace.

- Ochranný: Topení se vypne v ochranném režimu. Místnost je i tak chráněna před zamrznutím (Protimrazová teplota, např. prog. č. 714).

- Automatický: V automatickém režimu se pokojová teplota reguluje podle zvoleného časového programu.
- Útlumový: V omezeném provozním režimu je pokojová teplota udržována stabilně na nastavené Útlumová teplota (např. prog. č. 712).
- Komfortní: V komfortním provozním režimu je pokojová teplota udržována stabilně na nastavené Komfortní teplota (např. prog. č. 710). Ekonomické funkce nejsou aktivovány.

■ Komfortní teplota (710, 1010, 1310)

Nastavení nastavené hodnoty komfortního vytápění v topných fázích. Bez pokojového čidla nebo a vypnutím ovlivňování pokojové teploty (prog. č. 750, 1050, 1350) se tato hodnota používá pro výpočet teploty průtoku za účelem teoretického dosažení nastavené pokojové teploty.

■ Útlumová teplota (712, 1012, 1312)

Nastavení požadované pokojové teploty během utlumení fáze topení. Bez pokojového čidla nebo a vypnutím ovlivňování pokojové teploty (prog. č. 750, 1050, 1350) se tato hodnota používá pro výpočet teploty průtoku za účelem teoretického dosažení nastavené pokojové teploty.

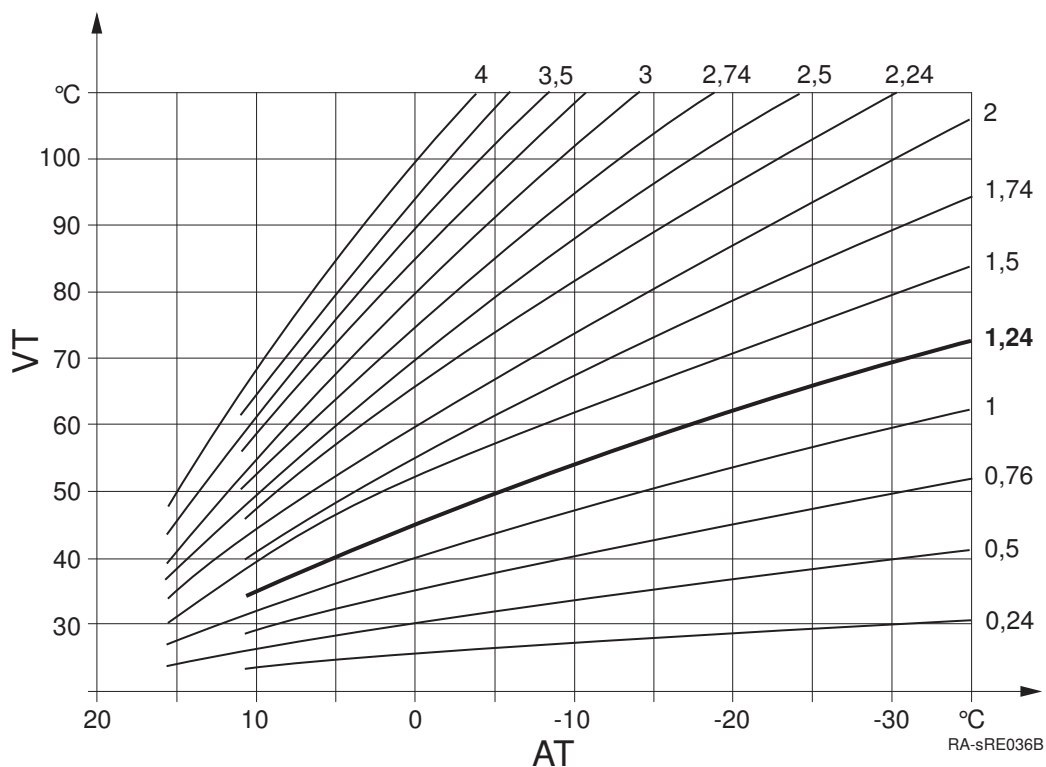
■ Protimrazová teplota (714, 1014, 1314)

Nastavení požadované pokojové teploty během protimrazového ochranného režimu. Bez pokojového čidla nebo s Vliv prostoru (prog. č. 750, 1050, 1350) slouží tato hodnota pro výpočet teploty průtoku, aby teoreticky dosáhla nastavené místnosti. Topný okruh zůstává vypnutý, dokud teplota protékající kapaliny nepoklesne tak, že pokojová teplota spadne do pásma ochrany proti zamrznutí.

■ Strmost topné křivky (720, 1020, 1320)

Pomocí topné křivky se nastavuje náběhová teplota, která se používá k regulaci topného obvodu, která závisí na venkovní teplotě. Strmost křivky určuje, do jaké míry se teplota průtoku mění v závislosti na venkovní teplotě.

Obr.42 Graf topné křivky



AT Venkovní teplota

VT Teplota na výstupu

Určení strmosti topné křivky

Zadejte nejnižší naměřenou venkovní teplotu v souladu s klimatickou zónou (např. $-12\text{ }^{\circ}\text{C}$ ve Frankfurtu) do grafu (viz obr.) (např. svislá čára na $-12\text{ }^{\circ}\text{C}$). Zanešte maximální teplotu na výstupu do topného okruhu, při které lze ještě početně dosáhnout 20°C pokojové teploty při -12°C venkovní teploty (např. vodorovná osa na hodnotě 55°C).

Průsečík obou os udává výslednou hodnotu strmosti topné křivky.

- **Posun topné křivky (721, 1021, 1321)**

Korektura topné křivky souběžnou kompenzací, pokud je pokojová teplota příliš vysoká nebo příliš nízká.

- **Adaptace topné křivky (726, 1026, 1326)**

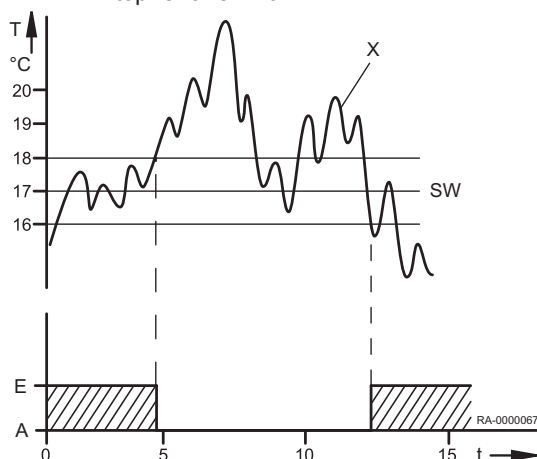
Automatická adaptace topné křivky na aktuální podmínky jako výsledek, pro který se nepožaduje žádná korektura strmosti topné křivky.

**Důležité**

Automatická adaptace topné křivky si vyžaduje připojení pokojového čidla. Hodnota Vliv prostoru (viz prog. č. 750, 1050, 1350) se musí nacházet mezi 1 % a 99 %. Pokud se v hlavní místnosti (v místnosti instalace čidla) nachází ventily topných těles, musí být úplně otevřené.

- **Automatika léto/zima (730, 1030, 1330)**

Obr.43 Mezní hodnota letního/zimního topného režimu



A Vyp

E Zapnuto

SW Mezní hodnota letního/zimního topného režimu

T Teplota

t Čas

x Tlumená venk. teplota Prog. č 8703)

Topný okruh se přepne do letního provozu jakmile průměrná venkovní teplota za posledních 24 hodin překročí $1\text{ }^{\circ}\text{C}$ více, než obnáší hodnota, nastavená zde. Jakmile průměrná venkovní teplota za posledních 24 hodin klesne pod $1\text{ }^{\circ}\text{C}$ hodnoty, nastavené zde, topný okruh se přepne zpět do zimního režimu.

- **Denní topná mez vytápění (732, 1032, 1332)**

Omezení topení na 24 hodin uzavře topný okruh v případě navýšení aktuální venkovní teploty nad teplotní rozdíl, definovaný zde na aktuální provozní úroveň (nastavená teplota útlumového nebo komfortního topení). Topení se opět zapne v případě následujícího poklesu venkovní teploty opět pod nastavený teplotní rozdíl, minus $1\text{ }^{\circ}\text{C}$.

**Důležité**

V provozním režimu **Neustálý provoz** ☀ nebo ☾ tato funkce není aktivována.

- **Min. Žádaná teplota náběhu (740, 1040, 1340) a Max. Žádaná teplota náběhu (741, 1041, 1341)**

Pomocí této funkce lze definovat dle nastavené hodnoty pro průtok. Jakmile nastavená hodnota teploty průtoku dosáhne příslušných mezí, i když dojde k poklesu teploty požadavku na topení.

Pokud se topný okruh daného čerpadla provozuje souběžně s jinými požadavky, může to způsobit vyšší výsledné teploty v topném okruhu daného čerpadla.

■ Žád.T NáběhProstTermostat (742, 1042, 1342)

Pro režim pokojového termostatu se aplikuje zde nastavená hodnota průtoku.

Pomocí nastavení --°C, se hodnota, vypočítaná přes topnou křivku, používá dle nastavené hodnoty průtoku.

■ VlivTermostatu na T náběhu (744, 1044, 1344)

Kotel se pokouší přizpůsobit teplotu průtoku tak, aby spínací poměr, nastavený pod tímto parametrem, byl dosažen prostorovými termostaty.

■ Prodleva T požadavku (746, 1046, 1346)

Požadavek na topení hořákem se signalizuje do hořáku s časovou prodlevou, kterou lze nastavit zde. To umožňuje pomalé otevírání mísiče ještě před tím, než se hořák zapne do provozu.



Důležité

Při volbě Absolutní v prog. č. 1630, se musí nastavit hodnota 0 pod tímto prog. č. Na speciální funkce (např. čištění kouřovodu) nemá tato prodleva žádný vliv (viz prog. č. 2470).

■ Vliv prostoru (750, 1050, 1350)

Teplota průtoku se určuje pomocí topné křivky, vytvořené na základě venkovní teploty. Takový typ regulace předpokládá správné nastavení topné křivky, protože v rámci těchto nastavení se pokojová teplota nezohledňuje.



Důležité

Je-li však připojen pokojový termostat (např. RGP) a je-li nastavení „Vliv okolního prostoru“ nastaveno mezi 1 a 99%, zaznamenaná se odchylka pokojové teploty od požadované hodnoty a regulace teploty ji zohlední. Tímto způsobem lze zohlednit jakýkoliv externí zdroj topení, což umožňuje dosažení konstantní pokojové teploty. Vliv odchylky lze nastavit v procentech. Čím více jsou hodnoty hlavní místnosti typické (správná pokojová teplota, správné montážní umístění, atd.) o to vyšší lze nastavit hodnotu, což pokojové teplotě umožňuje vyšší stupeň relevance.



Upozornění

Pokud se v hlavní místnosti (v místnosti instalace čidla) nachází ventily topných těles, musí být úplně otevřené.

- Nastavení pro povětrnostní kompenzaci s ovlivněním pokojové teploty: 1% - 99%
- Nastavení pouze na kompenzaci venkovní teplotou: ---%
- Nastavení pouze na kompenzaci pokojovou teplotou: 100 %

■ Omezení teploty prostoru (760, 1060, 1360)

TRx	Skutečná hodnota pokojové teploty
TRw	Požadovaná pokojová teplota
SDR	Rozdíl při spínání k dosažení pokojové teploty
P	Čerpadlo
t	Čas
1	Zapnuto
0	Vypnuto

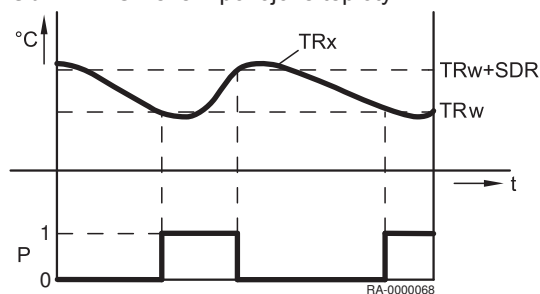
Čerpadlo topného obvodu se zapíná nebo vypíná v závislosti na skutečné pokojové teplotě v závislosti na rozdílu teplot, definovaném ke spínání. Teplota pro vypnutí čerpadla je nastavena na teplotní rozdíl v závislosti na pokojové teplotě. Zapnutí čerpadla probíhá při teplotě o 0,25 °C nižší než je pokojová teplota. Tato funkce je možná pouze pomocí jednotky dálkového ovládání (např. RGP) a při aktivním vlivu prostředí.



Důležité

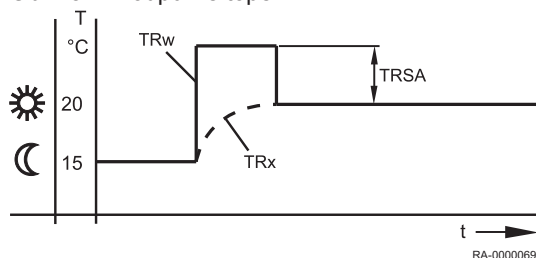
Vyžaduje připojení venkovního čidla. Funkci lze aplikovat pouze při topných obvodech s čerpadlem.

Obr.44 Omezení pokojové teploty



■ Rychlé natopení (770, 1070, 1370)

Obr.45 Podpůrné topení



TRw Požadovaná pokojová teplota

TRx Skutečná hodnota pokojové teploty

TRSA Navýšená požadovaná pokojová teplota

Podpůrné topení se aktivuje při přepnutí požadované pokojové teploty z ochranného či tlumicího režimu na komfortní režim. Během podpůrného topení se požadovaná hodnota pokojové teploty zvyšuje dle hodnoty, nastavené zde. To se projeví rychlým nárůstem aktuální pokojové teploty na novou nastavenou teplotu.

Bez implementace pokojového čidla nebo či jakéhokoliv jiného ovlivnění pokojové teploty podpůrné topení se implementuje v souladu s interní kalkulací. V důsledku nastavené pokojové teploty jako základ se účinek doby trvání podpůrného topení a teploty průtoku projevuje různým způsobem dle různých stupňů aktuální venkovní teploty.

■ Rychlý útlum (780, 1080, 1380)

Rychlý útlum se aktivuje po přepnutí nastavené pokojové teploty z komfortního topení na jinou provozní úroveň (útlumový režim nebo ochranný režim). Během rychlého útlumu se vypíná topné cirkulační čerpadlo a mísící ventil se uzavře v případě mísení topné vody do topných okruhů. Během rychlého útlumu systém neposílá žádné požadavky topení do generátoru tepla.

Rychlý útlum lze realizovat s čidlem pokojové teploty nebo bez něj: V případě instalace čidla pokojové teploty se topení v topném okruhu vypne, než teplota poklesne na sníženou nastavenou teplotu nebo nastavenou teplotu protimrazové ochrany. Jakmile pokojová teplota poklesne na sníženou nastavenou teplotu nebo na nastavenou teplotu protimrazové ochrany, čerpadlo topného okruhu se opět spustí a mísící ventil se zaktivuje. Bez instalace čidla pokojové teploty funkce rychlého útlumu vypne ohřívač v závislosti na venkovní teplotě a časově konstantě, přiřazené budově (prog. č. 6110) po dobu, než teplota teoreticky poklesne na cílovou hodnotu snížené teploty nebo na hodnotu teploty ochrany proti mrazu.

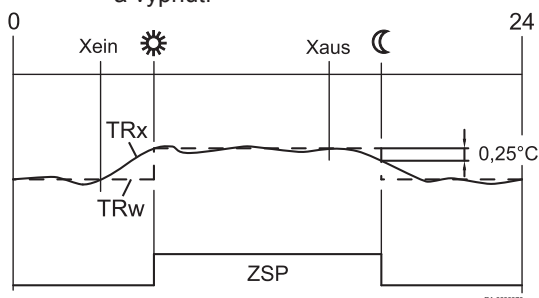
Tab.15 Doba trvání rychlého útlumu

Doba trvání rychlého útlumu pro snížení o {3}2{4} °C v hodinách:							
Smíšená venkovní teploty:	Časová hodnota budovy (konfigurace, prog. č. 6110)						
	0 hod.	2 hod.	5 hod.	10 hod.	15 hod.	20 hod.	50 hod.
15 °C	0	3,1	7,7	15,3	23		
10 °C	0	1,3	3,3	6,7	10	13,4	
5 °C	0	0,9	2,1	4,3	6,4	8,6	21,5
0 °C	0	0,6	1,6	3,2	4,7	6,3	15,8
-5 °C	0	0,5	1,3	2,5	3,8	5	12,5
-10 °C	0	0,4	1	2,1	3,1	4,1	10,3
-15 °C	0	0,4	0,9	1,8	2,6	3,5	8,8
-20 °C	0	0,3	0,8	1,5	2,3	3,1	7,7

Doba trvání rychlého útlumu pro snížení o {5}4 °C{6} v hodinách:							
Smíšená venkovní teploty:	Časová hodnota budovy (konfigurace, prog. č. 6110)						
	0 hod.	2 hod.	5 hod.	10 hod.	15 hod.	20 hod.	50 hod.
15 °C	0	9,7	24,1				
10 °C	0	3,1	7,7	15,3	23		
5 °C	0	1,9	4,7	9,3	14	18,6	
0 °C	0	1,3	3,3	6,7	10	13,4	
-5 °C	0	1	2,6	5,2	7,8	10,5	26,2
-10 °C	0	0,9	2,1	4,3	6,4	8,6	21,5
-15 °C	0	0,7	1,8	3,6	5,5	7,3	18,2
-20 °C	0	0,6	1,6	3,2	4,7	6,3	15,8

■ Optimalizace zapnutí max. (790, 1090, 1390) a Optimalizace vypnutí max (791, 1091, 1391)

Obr.46 Optimální regulace spuštění a vypnutí



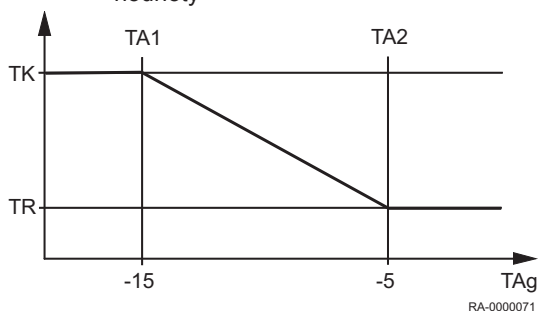
- Xon** Nastavení doby spuštění dopředu
- Xoff** Nastavení doby vypnutí dopředu
- ZSP** Program časovače
- TRw** Požadovaná pokojová teplota
- TRx** Skutečná hodnota pokojové teploty

Optimalizace dob spínání zapnutí/vypnutí je funkcí časovače, kterou lze používat bez pokojové jednotky. V případě použití pokojové jednotky přepnutí provozní úrovně ve srovnání s naprogramovaným časem spuštění se posune dopředu tak, aby bylo možné zohlednit dynamiku budovy (doby nahřívání a zchlazování). Tímto způsobem se dosahuje požadované teploty přesně v naprogramovaný čas. Pokud tomu tak není (teplota se dosahuje příliš brzy nebo příliš pozdě) dochází ke kalkulaci nové doby sepnutí, která se aplikuje příště.

Bez pokojového čidla se doba zapnutí dopředu vypočítává na základě venkovní teploty a časové konstanty budovy (prog. č. 6110). Doba optimalizace (sepnutí dopředu) je tímto omezena na maximální hodnotu. Při nastavení doby optimalizace = 0 se funkce vypíná.

■ Zač. zvýšení útlum. žád. tep. (800, 1090, 1390) a Kon. zvýšení útlum. žád. tep. (801, 1101, 1401)

Obr.47 Navýšení nastavené snížené hodnoty



- TA1** Spuštění navýšení nastavené snížené hodnoty
- TA2** Konec navýšení nastavené snížené hodnoty
- TK** Komfortní nastavená hodnota
- TR** Snížená hodnota pokojové teploty
- TAq** Smíšená venkovní teploty

Pokud je nutný pouze nízký topný výkon pro udržení nastavené teploty lze navýšit nastavenou hodnotu snížené pokojové teploty v případě nízkých venkovních teplot. Navýšení je předměte venkovní teploty. Čím je venkovní teplota nižší, o to se navýší nastavená hodnota snížené pokojové teploty. Lze zvolit start a konec navýšování této teploty. V tomto rozmezí dochází k lineárnímu navýšování „nastavené snížené teploty“ na „nastavenou komfortní teplotu“.

■ Trvalý chod čerpadla (809, 1109, 1409)

Funkce se používá pro potlačení vypínání čerpadla během rychlého útlumového režimu a při dosažení nastavené pokojové teploty (pokojový termostat, pokojové čidlo nebo model pokojového zařízení).

- Ne: čerpadlo topného okruhu /čerpadlo kotle lze vypnout rychlým útlumem nebo dosažením nastavené pokojové teploty.
- Ano: čerpadlo topného okruhu/čerpadlo kotle zůstává zapnuté také během rychlého útlumu a po dosažení nastavené pokojové teploty.

■ Ochr. proti přehř. čerp. TO (820, 1120, 1420)

Tato funkce slouží jako prevence před přehřátím čerpadla topného okruhu zapínáním a vypínáním čerpadla, pokud je teplota vyšší než teplota průtoku, která je požadovaná podle topné křivky (např. v případě vyšších systémových požadavků od ostatních spotřebičů).

■ Převýšení na směšovači (830, 1130, 1430)

Požadavek tepla od smíšeného topného okruhu na zdroj tepla překročil zde nastavenou hodnotu. Zvýšení míry topení slouží k vyrovnávání kolísajících teplot, které tímto způsobem kompenzuje smíšená regulační jednotka.

■ Doba přeběhu (834, 941, 1134)

Nastavení doby běhu aktuátoru, používané pro mísící ventil.

Pro smíšené okruhy se nastartování regulátoru mísiče spustí po spuštění čerpadla (čerpadlo je VYP). V tomto případě je míšič regulován směrem OTEVŘENO a ZAVŘENO.

Čas aktivace ve směru OTEVŘENO odpovídá době běhu.

■ Funkce vysoušení podlahy (850, 1150, 1450)

- x Den spuštění
- Fh Funkční vytápění
- Ch Vytápění podlahy

Funkce vytápění podlahy slouží k regulovanému vysoušení aplikovaných leštidel na podlahy.

- Vyp: Funkce je vypnuta.
- Funkce vytápění: Část 1 profilu teploty se spouští automaticky.
- Vysoušení: Část 2 profilu teploty se spouští automaticky.
- Funkce vytápění/vysoušení: Celý profil teploty se spouští automaticky.
- Ručně: Manuální regulace dle nastavené hodnoty pro lešticí prostředek.



Upozornění

Věnujte svoji pozornost požadavkům a standardním pokynům příslušného výrobce lešticího prostředku.

Správnou funkci lze zaručit pouze v případě řádně nainstalované topné soustavy (hydraulické komponenty, elektrické rozvody a nastavení).

Odchytky mohou způsobit poškození aplikovaného lešticího prostředku.

Funkce vysoušení lešticího prostředku lze předčasně zastavit nastavením 0=OFF.

■ Žád.T ruční vysoušení (851, 1151, 1451)

Nastavení teploty, při které se spustí manuální ovládání s aktivovanou funkcí podlahového topení.

■ Akt.žád. teplota vysoušení (855, 1155, 1455)

Zobrazení nastavené hodnoty aktuální teploty vytápění podlahy.

■ Dokončen den (856, 1156, 1456)

Zobrazení dne aktuálního vytápění podlahy.

■ Odběr přebytečného tepla (861, 1161, 1461)

Pokud se uvolnění nadměrné teploty aktivuje přes vstup H1 až H5 nebo dochází k překročení maximální teploty v systému, lze tuto nadměrnou tepelnou energii uvolnit odběrem pro vytápění místnosti.

- Vyp: Funkce je vypnuta.
- Režim vytápění: Funkce se pouze omezuje na jedno vypuštění během dob ohřevů.
- Vždy: Funkce je všeobecně vždy uvolněná.

■ S akumulací (870, 1170, 1470)

Tento parametr určuje, zdali lze topný okruh napájet akumulacním zásobníkem nebo zásobníkem nebo pouze tepelným generátorem. Funkce také určuje, zdali systémové čerpadlo se přepne do provozu při předání požadavku na topení.

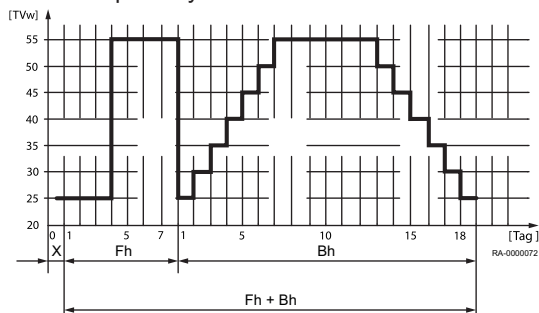
- Ne: Topný okruh se napájí kotlem.
- Ano: Topný okruh lze napájet akumulacním zásobníkem.

■ S předregulací/podáv. čerp. (872, 1172, 1472, 5092)

Tyto parametry nastavují, zdali se čerpadlo zónové soustavy spustí do provozu dle požadavku na topení topného okruhu. Toto systémové čerpadlo spočívá na segmentu, v kterém se regulační jednotka nachází (LPB sběrníkový systém) a v které se reguluje pomocí primární regulační jednotky.

- Ne: Topný okruh je napájen bez primární regulační jednotky/ systémového čerpadla.

Obr.48 Profil teplot funkce vytápění podlahy



- Ano: Topný okruh je napájen z primární regulační jednotky systémovým čerpadlem.

■ Omezení otáček čerpadla (880, 1180, 1480)

Otáčky čerpadla topného okruhu lze regulovat podle {5}úrovně provozu{6} nebo {7}charakteristické křivky čerpadla{8}.

- *Druh provozu.* Při této volbě se vypočte počet otáček čerpadla TO podle provozní úrovně. Čerpadlo se ovládá na provozní úrovni *Comfort* (včetně optimalizace) nebo při spuštěné funkci aktivního vytápění podlahy při parametrizované maximální rychlosti. Při snížené provozní úrovni se čerpadlo ovládá při parametrizované minimální úrovni.
- *Topná křivka.* U provedení s kompenzací povětrnostních podmínek (s kompenzací okolní teploty nebo bez ní) budou otáčky čerpadla topného okruhu udržovány na minimu, dokud bude možné uspokojit potřebu tepla. Aby bylo možné uspokojit potřebu tepla při snížených otáčkách, zvýší se topná křivka. Toto zvýšení průtoku lze parametrizovat. Toto nastavení definuje zvýšení průtoku v procentech při minimálních otáčkách čerpadla topného okruhu. Otáčky se zvýší pouze tehdy, když je dosaženo maximální dovolené požadované hodnoty průtoku.
- Teplotní dif. nominální: Rozdíl mezi teplotou průtoku kotle a teplotou vratky kotle se nazývá nárůst teploty.



Důležité

Pokud regulace probíhá pouze pomocí jednoho čidla kotle, toto nastavení je vhodné pouze pokud je k dispozici jeden topný okruh s čerpadlem.

■ Min. otáčky čerpadla (882, 1182, 1482)

Minimální rychlost čerpadla topného okruhu lze specifikovat touto funkcí.

■ Max. otáčky čerpadla (883, 1183, 1483)

Maximální rychlost čerpadla topného okruhu lze specifikovat touto funkcí.

■ Char. korekce při 50% ot. (888, 1188, 1488)

Oprava nastavené hodnoty průtoku s redukcí rychlosti čerpadla o 50 %. Korekce se vypočítává pomocí rozdílu mezi nastavenou hodnotou průtoku v souladu s topnou křivkou a nastavenou teplotou aktuální místnosti.

■ Korekce ot. dle požadavku (890, 1190, 1490)

Zde lze specifikovat, zdali je součástí požadavku na teplotu oprava nastavené hodnoty vypočítaného průtoku.

- Ne: Požadavek na teplotu zůstává nezměněný. Vypočítaná hodnota opravy není přidána.
- Ano: Požadavek na teplotu obsahuje opravu nastavené hodnoty průtoku.

■ Přepínač druhu provozu (898, 1198, 1498)

Pokud se používá externí časovač nad vstupy Hx, lze zavést volbu provozní úrovně na které se mají topné okruhy spínat.

- Ochranný
- Útlumový
- Komfortní

■ Přepínání druhu provozu (900, 1200, 1500)

Externí změnou provozního režimu přes Hx lze zvolit, zda během automatické operace se přepíná z nastavené teploty komfortního topení na nastavenou hodnotu protimrazové ochrany nebo útlumového topení.

9.2.7 TUV

■ Druh provozu (1600)

Napouštění TUV lze ZAPínat, VYPínat nebo přepínat do eko režimu pomocí „provozního režimu“.

- Vyp: Teplota TUV se neustále udržuje na stupni protimrazové ochrany (5°C).
- Zap: Napouštění TUV probíhá automaticky při dosažení pož. teploty TUV nebo pož. útlumové teploty TUV, spočívající na nastavené uvolněné teploty TUV.

■ Jmenovitá teplota (1610)

Nastavení nominální hodnoty pitné vody

■ Útlumová teplota (1612)

Nastavení pož.hodnoty TUV útlumového režimu

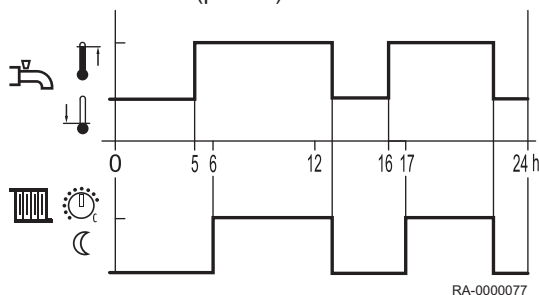
■ Max. jmenovitá teplota (1614)

Nastavte maximálně povolenou pož. hodnotu TUV.

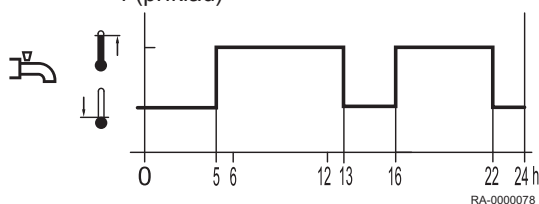
■ Uvolnění (1620)

- 24h/ denně : Teplota TUV se bude neustále přizpůsobovat nominální teplotě pitné vody nezávisle na časovacích programech.
- Časové programy TO : Teplota TUV se v závislosti na časovacích programech přepne mezi nominální teplotou TUV a sníženou nominální teplotou TUV. Pokaždé následuje další čas sepnutí.
- Následující sepnutí následuje o 1 hodinu později.

Obr.49 Povolení spuštění v závislosti na časovacích programech topných okruhů (příklad)



Obr.50 Spuštění dle časovacího programu 4 (příklad)



Časový program 4/TV : Teplota TUV se mění v rozmezí nastavené teploty TUV a nastavené snížené teploty TUV nezávisle na časovacích programech topného okruhu. Za tímto účelem se používá časovací program 4.

■ Přednost nabíjení (1630)

Funkce zajišťuje primární dostupnost kotle pro TUV v případě současného kapacitního požadavku na topení v místnostech a ohřevu TUV.

- Absolutní: Mísič a topné okruhy, napájené čerpadlem, jsou blokovány než se TUV ohřeje.
- Klouzavá: Pokud by kapacita kotle neměla být dostačující pro ohřev TUV, provoz okruhu mísiče a topných okruhů, napájených čerpadlem, se omezí.
- Žádná: Napouštění TUV probíhá souběžně s topným provozem.
- STO klouzavá, ČTO absolut: Topné okruhy, napájené čerpadlem, jsou blokovány než se TUV ohřeje. Pokud by kapacita kotle neměla být dostačující, provoz okruhu mísiče se také omezí.

■ Legionelární funkce (1640)

Funkce odstraňování bakterií, způsobující legionelózu ohřevem vody na nastavenou teplotu (viz programy číslo 1645.4

- Vyp: Funkce odstranění Legionelózy je vypnuta.

- Periodicky: Funkce odstranění Legionelózy se pravidelně opakuje v závislosti na nastavené hodnotě. (prog. č 1641)
- Pevný den v týdnu: Funkce odstranění Legionelózy se aktivuje pravidelně v určitý den v týdnu (prog. č 1642).

■ Legionelní funkce periodicky (1641)

Nastavení pravidelného intervalu pro funkci Legionelóza (doporučené nastavení v případě dodatečného ohřevu pitné vody solárním okruhem ve spojení s mísícím čerpadlem akumulčního zásobníku.

■ Legionelní funkce fixně (1642)

Volba dne v týdnu pro spuštění funkce Legionela.

■ Čas legionelní funkce (1644)

Nastavení doby spuštění funkce Legionelóza. Nastavením --- se funkce Legionelóza spustí poprvé při první aktivaci ohřevu TUV.

■ Žádaná teplota legio. funkce (1645)

Nastavení teploty k usmrcení bakterií.

■ Doba legionel. funkce (1646)

Pomocí této funkce se nastavuje čas aktivace funkce Legionelózy pro odstranění bakterií.



Důležité

Pokud teplota chladnějšího akumulčního zásobníku se navýší nad **legionella function setpoint** -1 K, **legionella function setpoint** se považuje za splněné kritérium a časovač se spustí. Při poklesu teploty akumulčního akumulčního zásobníku o více než spínací rozdíl +2K, nižší než požadovaná **legionella function setpoint**, kritérium doby trvání se musí splnit znovu. Pokud nebyla žádná doba trvání nastavena, kritérium pro aktivaci funkce Legionelóza se považuje okamžitě za splněné při dosažení hodnoty **legionella function setpoint**.

■ Cirkul. čerp. při leg. funkci (1647)

- Zap: Cirkulační čerpadlo se zapíná v případě aktivní funkce Legionelóza.



Varování

Pokud je funkce Legionelóza aktivní, hrozí nebezpečí opaření na výpustních bodech.

■ Program cirkulačního Č. (1660)

- Časový program 3/TO3: Oběhové čerpadlo se uvolňuje v souladu s časovacím programem 3 (viz prog. č 540 až 556).
- Uvolnění TV: Oběhové čerpadlo se uvolňuje při uvolnění topení TUV.
- Časový program 4/TV: Oběhové čerpadlo se uvolňuje v souladu s časovacím programem 4.
- Časový program 5: Oběhové čerpadlo se uvolňuje v souladu s časovacím programem 5.

■ Cyklování cirkulačního čerp. (1661)

Pro úsporu energie, se cirkulační čerpadlo zapíná na 10 minut a vypíná na 20 minut během doby uvolnění.

■ Žádaná teplota cirkulace (1663)

Pokud je v rozvodu TUV umístěno čidlo B39, oběhové čerpadlo Q4 se zapne, jakmile hodnota na čidle klesne pod nastavenou hodnotu. Čerpadlo pak běží se stálým výkonem po dobu 10 minut nebo déle, dokud nebude opět dosaženo požadované hodnoty. Mezi požadovanou hodnotou pro zásobník TUV a požadovanou hodnotou na čidle B39 je vždy pevný rozdíl 8 K (program č. 1663). Smyslem tohoto je zajistit, aby bylo možné dosáhnout požadované hodnoty teploty cirkulace a aby oběhové čerpadlo neběželo neomezenou dobu.

Příklad 1

- Požadovaná teplota TUV: 55 °C (jmenovitá požadovaná teplota)
- Požadovaná teplota cirkulace: 45 °C

→ Oběhové čerpadlo se zapne, pokud hodnota na čidle klesne pod 45 °C, a bude běžet nejméně 10 minut.

Příklad 2

- Požadovaná teplota TUV: 50 °C (jmenovitá požadovaná teplota)
- Požadovaná teplota cirkulace: 45 °C

→ Oběhové čerpadlo se zapne, pokud hodnota na čidle klesne pod 42 °C (50 °C až 8 °C), a bude běžet nejméně 10 minut.

■ Přepínání druhu provozu (1680)

Pomocí externího přepínače nad vstupem H1 je možno vybrat provozní režim.

- *Žádný*: Externí přepnutí provozní režim TUV neovlivní.
- *Vyp*: TUV je v provozním režimu „Vyp“.
- *Zap*: TUV je v provozním režimu „Zap“.

9.2.8 Okruhy spotřebičů/okruh bazénu

■ Žádaná teplota náběhu (1859, 1909, 1959)

Nastavení hodnoty průtoku lze provést touto funkcí, což je účinné během aktivního požadavku uživatelského okruhu.

■ Priorita nabíjení TV (1874, 1924, 1974)

Nastavení priorit napouštění TV přes okruh spotřebičů/topný okruh bazénu či nikoliv.

■ Odběr přebytečného tepla (1875, 1925, 1975)

Při aktivaci vypuštění při nadměrné teplotě lze nadměrnou energii rozptýlit přes vypuštění horké vody z centrálního topení. To lze nastavit samostatně pro každý okruh spotřebiče.

■ S akumulací (1878, 1928, 1978)

Tento parametr určuje, zdali lze topný okruh napájet akumulčním zásobníkem nebo zásobníkem nebo pouze tepelným generátorem. Funkce také určuje, zdali systémové čerpadlo se přepne do provozu při předání požadavku na topení.

- *Ne*: Topný okruh se napájí kotlem.
- *Ano*: Topný okruh lze napájet akumulčním zásobníkem.

■ S předregulací/podáv. čerp. (1880, 1930, 1980)

- *Ne*: Okruh spotřebiče je napájen bez primární regulační jednotky/systémového čerpadla.
- *Ano*: Okruh spotřebiče je napájen z primární regulační jednotky systémovým čerpadlem.

9.2.9 Bazén

■ Žád. hodn. vytáp. solárem (2055)

Při používání solární energie se bazén ohřívá na teplotu nastavenou zde.

■ Žád. hodn. vytáp. zdrojem (2056)

Při používání tepelného generátoru se bazén ohřívá na teplotu nastavenou zde.

■ Přednost nabíjení solárem (2065)

Nastavení priority topení bazénu solárním topným okruhem. Priorita TUV a napouštění zásobníku se nastavuje pod prog. č. 3822.

- *Priorita 1*: Nabíjení bazénu má nejvyšší prioritu.

- Priorita 2: Nabíjení bazénu má střední prioritu (mezi TUV a akumulacním zásobníkem).
- Priorita 3: Nabíjení bazénu má nejnižší prioritu (po TUV a akumulacním zásobníku).

**Důležité**

Aktivaci a prioritu mohou ovlivnit také vstupy Hx (viz také program č. 3822).

■ Max. teplota bazénu (2070)

Pokud teplota bazénu dosáhne nastavené mezní hodnoty, čerpadlo kolektoru se vypíná. Čerpadlo se uvolní, pokud teplota bazénu klesne o 1 °C pod maximální mezní hodnotu teploty.

■ S připojením soláru (2080)

Nastavení, zdali se topení bazénu probíhá přes solární okruh nebo ne.

9.2.10 Předregulace/podávací čerp

Primární regulátor umožňuje smíšení teploty průtoku pro topné skupiny s požadovanou teplotou průtoku, která je nižší nebo vyšší než teplota v potrubí. Napájecí čerpadlo může překonat pokles tlaku do topné skupiny, které jsou umístěny dále.

■ Min. žádaná teplota náběhu (2110) a Max. žádaná teplota náběhu (2111)

V rámci těchto mezí se definuje nastavená hodnota průtoku.

■ Pod.čerp. zap. při blok. kotle (2121)

Tento parametr lze nastavit pokud je systémové čerpadlo také zablokované nebo pokud je blokace generátoru aktivní.

- Vyp: Čerpadlo topné soustavy není zablokované.
- Zap: Pokud je blokace generátoru aktivní, blokuje se také čerpadlo topné soustavy.

■ Převýšení na směšovači (2130)

Za účelem mísení musí být naměřená hodnota teploty průtoku kotle vyšší než požadovaná nastavená teplota mísícího průtoku, protože v tomto případě nelze korekturu opravit jinak. Regulační jednotka reguluje nastavenou hodnotu teploty kotle na základě zde nastavených hodnot podpůrného topení a teploty aktuálního průtoku.

■ Doba přeběhu (2134)

Nastavení doby běhu aktuátoru, používané pro mísící ventil.

■ Předregulace/podávací čerp (2150)

- Před akumulací: Primární regulační/napájecí čerpadlo je integrováno hydraulicky nad zásobníkem.
- Za akumulací: Primární regulační/napájecí čerpadlo je integrováno hydraulicky pod zásobníkem.

9.2.11 Kotel

■ Uvolnění pod venkovní T (2203)

Kotel se přepíná do provozu pouze, pokud průměrná venkovní teplota je pod mezní hodnotou, nastavenou zde. Spínací rozdíl 0,5°C:

■ Plné nabíjení akumulace (2208)

V prog. č. 4810 (úplné nabíjení akumulacního zásobníku) lze zvolit, zda a kdy se akumulacní zásobník plně nabije navzdory automatickému blokování zdroje. V prog. č. 2208 lze nastavit, zda se kotel bude podílet na úplném nabíjení či nikoliv.

- Vyp: Kotel se {1}nepodílí{2} na úplném nabíjení akumulacního zásobníku.

- Zap: Kotel se podílí na úplném nabíjení akumulčního zásobníku.

■ **Min. žádaná teplota (2210) aMaximální žádaná teplota (2212)**

Jako ochranná funkce nastavená hodnota teploty kotle lze omezit pod minimální nastavenou teplotu (prog. č 2210) a nad maximální nastavenou hodnotu teploty (prog. č 2212).

■ **Žád.T ručního provozu (2214)**

Teplota na které se kotel provozuje v režimu manuální regulace.

■ **Minimální doba chodu hořáku (2241)**

Zde lze zvolit dobu následující po prvním uvedení hořáku do provozu během které se ukončení rozdíl teplot navyšuje o 50%. Nicméně toto nastavení **nemůže** zaručit, že hořák zůstane provozuschopný po zvolenou dobu.

■ **Min. doba klidu hořáku (2243)**

Doba minimální pauzy kotle je účinná pouze mezi dvěma požadavky na topení, které jsou po sobě zařazené v pořadí. Doba minimální pauzy kotle blokuje kotel po nastavenou dobu.

■ **SD doby klidu hořáku (2245)**

Při překročení spínací differenceMin. doba klidu hořáku se přeruší (prog. č 2243). Kotel se spustí navzdory probíhající doby přestávky.

■ **Doba doběhu čerpadla (2250) and Doběh čerpadla po TV (2253)**

Doby prodlevy čerpadel se regulují v dle topného režimu nebo dle režimu pitné vody.

■ **Protimraz. ochr. č. kotle (2300)**

Tento parametr lze použít k nastavení toho, zda má systém protimrazové ochrany ovlivnit čerpadlo kotle.

- Vyp: Systém protimrazové ochrany neovlivňuje čerpadlo kotle.
- Zap: Systém protimrazové ochrany ovlivňuje čerpadlo kotle.

■ **Č KotlePřiCentrálnímVypnutí (2301)**

Zastavení čerpadla kotle v případě aktivované blokace manuálního generování tepla (např. přes H1).

- Vyp: Vypínání není aktivováno
- Zap: Vypínání je aktivováno

■ **Působení blokace zdroje (2305)**

Tento parametr se používá k nastavení efektivní blokace generátoru tepla v důsledku detekce požadavků na zintenzivnění topného režimu a také režimu TUV.

- Jen TO1: Blokují se pouze požadavky na topení. Nadále probíhá provoz týkající se TUV.
- Režim vytápění a TV: Blokují se všechny požadavky, na topení a na TUV.

■ **Teplotní difference Maximální (2316)**

Jakmile čerpadlo dosáhne své maximální rychlosti během nastavení nominálního zvýšení teploty, rozdíl teploty se zvyšuje přes kotel. Hodnota nastavená v maximálním růstu teploty se nepřekračuje. To se dosahuje snižováním nastavené hodnoty kotle na aktuální teplotu vratky včetně hodnoty zobrazené zde.

**Upozornění**

Omezení nárůstu teploty kotle lze provést pouze nakonfigurováním modulačního čerpadla topného okruhu, např. pokud je čerpadlu topného okruhu přiřazen program č. 6085 (Funkce výstupu P1).

■ Teplotní dif. nominální (2317)

Rozdíl mezi teplotou průtoku na výstupu a na vratce kotle se nazývá nárůst teploty.

V případě provozu s modulačním čerpadlem se nárůst teploty definuje tímto parametrem.

■ Modulace čerpadla (2320)

- Žádný: Funkce je vypnuta.
- Požadavek spotřebičů: Uvedení čerpadla kotle do chodu probíhá při rychlosti, vypočítané pro čerpadlo TUV během režimu TUV nebo při nejvyšší vypočítané rychlosti pro čerpadla max. 3 topných okruhů během režimu čistého topení.
Vypočítaná rychlost čerpadla pro topné okruhy 2 a 3 se vyhodnocuje pouze, pokud tyto topné okruhy jsou také závislé na nastavení odtokového ventilu (parametr *čerpadlo kotle/regulace TUV odtokového ventilu*).
- Žádaná teplota kotle: Čerpadlo kotle reguluje svoji rychlost tak, aby aktuální nastavené hodnota (TUV nebo zásobníku) byla dosažena při průtoku kotle. Rychlost čerpadla kotle by se měla navyšovat v rámci uvedených mezních hodnot, než hořák dosáhne své horní meze výkonu.
- Teplotní dif. nominální: Výkon hořáku se reguluje dle nastavené hodnoty kotle.
Regulace rychlosti čerpadla reguluje rychlost čerpadla kotle tak, aby se dodržovalo nominální navýšení zpětného toku kotle a toku kotle. Pokud je naměřené navýšení vyšší než nominální navýšení, dochází k zvýšení rychlosti, jinak se rychlost čerpadla snižuje.
- Výkon hořáku: Pokud se hořák provozuje na nižší výkon, tak by čerpadlo kotle mělo běžet také při nízké rychlosti. Během vysokého výkonu kotle by čerpadlo kotle mělo běžet při vysoké rychlosti.

■ Min. otáčky čerpadla (2322)

Pracovní rozmezí lze definovat v procentech výstupu modulačního čerpadla. Regulace přenáší procentuální údaje do interních stupňů rychlosti.

Hodnota 0% odpovídá minimální rychlosti čerpadla.

■ Max. otáčky čerpadla (2323)

Rychlostí čerpadla a společně s ní lze omezovat spotřebu energie přes omezení maximální hodnoty.

■ Jmenovitý výkon (2330) a Výkon základního stupně (2331)

Nastavení v prog. č 2330 prog. č 2331 jsou nezbytně nutná při nastavení kaskády kotlů s rozdílným výkonem.

■ Výkon pro min. otáčky Č (2334) a Výkon pro max. otáčky Č (2335)

Při volbě možnosti výstup hořáku pod prog. č 2320, se čerpadlo kotle provozuje na výstup nastavený pro hořák v programu č řádek 2334 na minimální rychlost čerpadla. Z výstupu hořáku, nastaveného v prog. č 2335 se čerpadlo kotle provozuje na maximální rychlost čerpadla. Pokud výstup hořáku se nachází mezi těmito dvěma hodnotami se rychlost čerpadla pro čerpadlo kotle určuje lineární konverzí.

■ Parametry ventilátoru

- Prog. č 2441: Pomocí těchto parametrů lze omezit maximální kapacitu kotle v topném režimu.
- Prog. č 2444: Pomocí těchto parametrů lze omezit maximální kapacitu kotle pro režim TUV.

**Důležité**

Jedná se o kalkulované hodnoty. Aktuální výstup se musí vypočítat například pomocí měřiče plynu.

■ Stabilizace plamene (2450)

Prodleva regulační jednotky se používá pro stabilizaci spalovacích podmínek, především po studeném startu. Po uvolnění odpalovací automatiky regulační jednotkou toto zůstává na nastaveném výstupu po určitou dobu. Modulace se uvolňuje pouze po uplynutí této doby.

Prog. č 2450 se používá pro nastavení provozního režimu, při kterém je prodleva regulační jednotky aktivní.

■ Otáčky stabilizace plamene (2452)

Kapacita kotle, používaná během doby trvání regulované prodlevy.

■ Čas stabilizace plamene (2453)

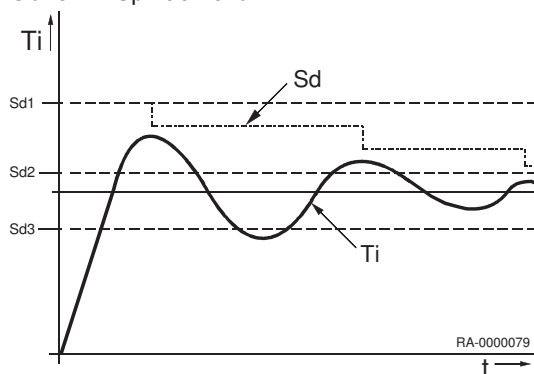
Doba trvání regulované prodlevy Doba trvání se spouští, jakmile se po zapálení detekuje pozitivní plamen.

■ Spínací dif. zap. TO (2454), Spínací dif. min. vyp. TO (2455), Spínací dif. max. vyp. TO (2456), (2460), Spínací dif. zap. TV (2461) a Spínací dif. min. vyp. TV (2462) Spínací dif. max. vyp. TV

- Sd** Spínací rozdíl vypnutí
- Sd1** Spínací dif. max. vyp. TO, Spínací dif. max. vyp. TV
- Sd2** Spínací dif. min. vyp. TO, Spínací dif. min. vyp. TV
- Sd3** Spínací dif. zap. TO, Spínací dif. zap. TV
- t** Čas
- Ti** Aktuální teplota

Pro zamezení zbytečného vypínání během efektu přenosu energie, se rozdíl vypnutí přizpůsobuje dynamicky v závislosti na teplotním profilu (viz obr.).

Obr.51 Spínací rozdíl



■ Prodleva spec. T požadavku (2470)

Požadavek topení během speciální provozu (funkce čištění kouřovodu, zastavení regulační jednotky, manuální provoz) se posílá do hořáku s časovým prodlením, které se nastavuje zde. To umožňuje pomalé otevírání mříčků ještě před tím, než se hořák zapne do provozu. Tímto způsobem lze zabránit příliš vysoké teplotě kotle.

■ Hlídní statického tlaku pokl. (2480)

Tento parametr ovládá chování, když je tlak vody mimo dovolený rozsah:

- Chyba: Kotel je zablokován.
- Zamezení startu: Spuštění kotle není možné.

■ Měření plynu (2550)

Tento parametr se používá pro zapnutí a vypnutí měření napájení plynem. Proti-hodnoty se během tohoto procesu nesmažou.

**Důležité**

Přednost nabíjení Absolutní Pokud priorita napouštění není „Absolutní“ a existuje požadavek na provoz ohřevu a zároveň i na plnění užitkové vody, bere se energie plynu v úvahu pouze v měřicím přístroji pro topný okruh.

■ Měření plynu přepočít (2551)

Stupeň funkce lineární aproximace se upravuje zde.

- Hodnota < 1: Vede k nižšímu měření napájení plynem.
- Hodnota > 1: Vede k vyššímu měření napájení plynem.

Hodnota 1 znamená, že v porovnání s funkcí aproximace, uložené v systému, není zaznamenána žádná změna.

■ Zpoždění vypnutí spalínové klapky (2560)

Ovládání klapky spalín závisí na ovládání ventilátoru. Pokud ventilátor již není aktivován, klapka spalín je uzavřena. Aby bylo možné překlenout krátké přerušování provozu a přechody na následné větrání nebo vysušení komína, je klapka spalín vypnuta se zpožděním. Tento parametr nastavuje dobu zpoždění vypnutí.

9.2.12 Zapojení do kaskády

■ Strategie kaskády (3510)

Generátory tepla se zapínají a vypínají dle strategického pořadí, v rámci kterého se zohledňuje specifické rozmezí vývodního průtoku. Rozmezí vývodního průtoku se vypíná nastavením mezních hodnot na 0% a 100% a pořadím strategického zapnutí a vypnutí s prodlením.

- Později Zap, dříve Vyp: Další kotle se zapínají s nejdelším možným prodlením (max. rozmezí vývodu) a vypínají se s nejkratším možným prodlením (max. rozmezí vývodu). Což znamená, že na provozu se podílí co nejmenší počet kotlů nebo během krátkých provozních dob se na provozu podílí další kotle.
- Později Zap, později Vyp: Další kotle se zapínají s nejdelším možným prodlením (max. rozmezí vývodu) a vypínají se s nejdelším možným prodlením (max. rozmezí vývodu). Což znamená, že během provozu kotlů se aktivuje co nejmenší počet zapínání a vypínání.
- Dříve Zap, později Vyp: Další kotle se zapínají s nejdelším možným prodlením (min. rozmezí vývodu) a vypínají se s nejdelším možným prodlením (min. rozmezí vývodu). Což znamená, že na provozu se podílí co největší počet kotlů nebo během dlouhých provozních dob se na provozu podílí další kotle.

■ Uvol.integrál dalšího zdroje (3530)

Hodnota generovaná teplotou a časem. Kotel se spíná v případě překročení nastavené mezní hodnoty.

■ Blok.int.dalšího zdroje (3531)

Následující kotel se vypíná v případě překročení nastavené hodnoty

■ Blokace opětovného spuštění (3532)

Blokace restartu zabraňuje opakovanému zapnutí kotle, po jeho vypnutí. Funkce se ukončí pouze po uplynutí nastavené doby. To zamezuje příliš častému zapínání a vypínání kotle a umožňuje dosažení stabilních podmínek provozu topné soustavy.

■ Zpoždění připnutí zdroje (3533)

Příliš časté spínací cykly kotle se zamezují funkcí prodlení zapínání a z tohoto důvodu je zajištěn stabilní provozní stav.

■ Spoždění připnutí TV (3535)

Kromě parametru 3533 lze tuto funkci použít pro nastavení prodlevy zapnutí kotle, když je aktivní napouštění TV. „Zpoždění zapnutí TV“ platí pro současné požadavky na ohřev a TV.

■ Automat.přep. pořadí zdrojů (3540)

Pořadí hlavního kotle a následujících kotlů je definováno přepnutím pořadí zdroje a tímto způsobem se ovlivňuje používání kotlů v kaskádě. Po uplynutí nastavené doby se mění pořadí kotlů. Kotel s příští vyšší adresou se provozuje jako hlavní kotel.

Provozní hodiny přenesené z generátoru na mastera kaskády jsou rozhodující pro výpočet provozních hodin.

Nastavení „- -“ vypne přepnutí pořadí zdrojů. Hlavní kotel lze nastavit v programu č. 3544. Zbývající kotle se připojují a odpojují v pořadí jejich adres zařízení LPB

■ Automat.omez.pořadí zdrojů (3541)

Nastavení vyloučení zdroje se používá pouze ve spojení s aktivovaným pořadím zdrojů (program č. 3540). Vyloučení zdroje lze použít pro vyloučení prvního a/nebo posledního kotle z automatického přepínání.

- Žádný: Pořadí kotlů se změní po uplynutí doby nastavené v prog. č. 3540.
- První: První adresovaný kotel funguje jako hlavní kotel. Ostatní kotle se aktivují v určeném pořadí, které se mění po uplynutí doby nastavené v prog. č. 3540.
- Poslední: Poslední adresovaný kotel zůstává vždy posledním kotlem; ostatní kotle se aktivují v určeném pořadí, které se změní po uplynutí doby nastavené v prog. č. 3540.

■ Vedoucí zdroj (3544)

Nastavení hlavního generátoru se používá v kombinaci s pevně stanoveným pořadím generátorů (prog. č 3540). Generátor definovaný jako hlavní generátor se vždy zapíná do provozu jako první, a vypíná se jako poslední. Ostatní generátory se zapínají a vypínají v pořadí adresy zařízení.

■ Min. teplota zpátečky (3560)

Jakmile teplota vratky klesne pod zde nastavenou hodnotu vratky, zaktivuje se zpětná údržba. Zpětná údržba umožňuje ovlivnění spotřebičů nebo používá zpětnou regulační jednotku.

■ Min. teplotní diference (3590)

Funkce slouží jako prevence před příliš vysokou teplotou vratky kaskády a zlepšuje chování kaskády během vypínání. Pokud je rozdíl teploty mezi čidlem na výstupu a na vratce kaskády menší než zde nastavený minimální rozsah teplot, zdroj se vypne, jakmile to je možné, a to nezávisle na nastavené hlavní strategii. Jakmile je rozdíl teplot opět dostatečný, soustava bude opět přepnuta na nastavenou hlavní strategii.

9.2.13 Solár

Pokud je k dispozici dostatek solární energie, může solární systém ohřívat bazén, zásobník TV a akumulační zásobník. Prioritu ohřevu jednotlivých zásobníků lze nastavit zde. Systém je chráněn funkcí ochrany proti mrazu a funkcí ochrany proti přehřátí.

■ Dif. ZAP TV (3810) a Dif. VYP TV (3811)

1 / 0 Zap / vyp čerpadlo kolektoru

T Teplota

T1 Dif. ZAP TV

T0 Dif. VYP TV

TK Kolektorová teplota

TL Teplota naplnění min hladiny zásobníku / bezénové topení.

TS Teplota zásobníku

t Čas

Pomocí těchto funkcí se nastavuje zapínání a vypínání čerpadla kolektoru. Základem je teplotní rozdíl mezi teplotou kolektoru a teplotou zásobníku.

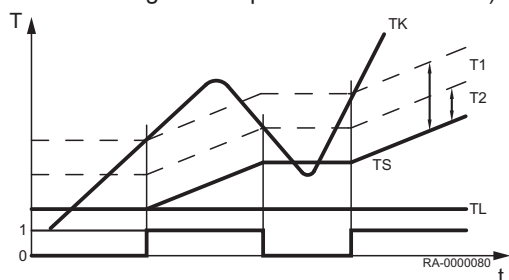
■ Min teplota nabíjení TV (3812)

Kromě rozdílu teploty je zapotřebí určité minimální teploty kolektoru pro procesy napouštění zásobníků.

■ Dif. ZAP akumulace (3813), Dif. VYP akumulace (3814), MinTeplotaNabíjeníAkumulace (3815), Dif. ZAP ohřevu bazénu (3816), Dif. VYP ohřevu bazénu (3817) a Min. T nabíjení bazénu (3818)

Pomocí těchto funkcí se nastavuje zapínání a vypínání čerpadla kolektoru. Základ pro to je rozdíl teplot mezi teplotou kolektoru teplotou akumulačního zásobníku/bazénu.

Obr.52 Regulace napouštění /schematická)



Kromě rozdílu teplot je nezbytné dosažení určité minimální teploty kolektoru pro proces napouštění akumulčního zásobníku/bazénu.



Důležité

Nastavení „- -“ způsobí, že program č. 3813, 3814, 3816 a 3817 použije hodnoty z programu č. 3810 (pro program č. 3813 a 3816) a z programu č. 3811 (pro program č. 3814 a 3817). Hodnoty z programu č. 3810 a 3811 se použijí pro zásobník TV vždy.

■ Přednost nabíjení akumulace (3822)

Pokud je k soustavě připojeno více zásobníků, lze pořadí nabíjení určit nastavením procesu nabíjení.

- Žádná: Každý zásobník se střídavě napouští s nárůstem teploty o 5 °C, než požadovaná hodnota dosáhne úrovně A, B nebo C (tab. 1). Jakmile došlo k dosažení všech nastavených hodnot, systém začne aplikovat nastavené hodnoty další úrovně.
- Zásobník TV: Zásobník TUV se prioritně napouští během jakéhokoliv ohřevu solární energií na úrovni (A, B nebo C). Ostatní spotřebiče na stejné úrovni se napouští pouze poté. Jakmile došlo k dosažení všech nastavených hodnot, systém začne aplikovat nastavené hodnoty další úrovně. Z tohoto důvodu má ohřev zásobníku TUV nadále prioritu.
- Akumulace: Během jakéhokoliv ohřevu solární energií se zásobník napouští vždy jako první na jakékoli úrovni (A, B nebo C). Ostatní spotřebiče na stejné úrovni se napouští pouze poté. Jakmile došlo k dosažení všech nastavených hodnot, systém začne aplikovat nastavené hodnoty další úrovně. Během tohoto procesu opět získává prioritu nabíjení akumulčního zásobníku.

Tab.16 Požadované hodnoty zásobníku

Úroveň	Zásobník na TUV	Akumulační zásobník	Program č. 2065 Bazén ⁽¹⁾
A	Jmenovitá hodnota (prog. č. 1610)	Požadovaná hodnota zásobníku (ukazatel)	Požadovaná hodnota topení (prog. č. 2055)
B	Max. teplota napouštění (prog. č. 5050)	Max. teplota napouštění (prog. č. 4750)	
C	Max. teplota zásobníku (prog. č. 5051)	Max. teplota zásobníku (prog. č. 4751)	Max. teplota bazénu (prog. č. 2070)
(1) lze použít pro nastavení toho, zda bude bazén nabíjen první, mezi TUV a akumulčním zásobníkem, nebo jako poslední.			

■ Doba nabíj. u rel. přednosti (3825)

Pokud nelze preferovaný zásobník nabíjet podle regulace nabíjení (např. rozdíl teplot mezi prioritním zásobníkem a kolektorem je příliš malý), bude po zde nastavenou dobu preferován další zásobník nebo bazén.

■ Doba čekání u rel. přednosti (3826)

Přenos priority je opožděn dobou zvolenou zde.

■ Doba čekání u paral.provozu (3827)

Souběžný provoz je uskutečnitelný pomocí primárních čerpadel solárního okruhu a v případě dostatečného objemu solární energie. Za tímto účelem se dodatečně ohřívá zásobník, další zásobník v pořadí lze také souběžně ohřívát. Zásobník, který se zapíná na souběžný provoz, se může opozdit a příslušné hodnoty se mohou stupňovitě měnit.

Nastavení „- -“ vypíná paralelní provoz.

■ Zpoždění sekundár. čerpadla (3828)

Spuštění sekundárního čerpadla lze odložit, aby bylo zajištěno, že se zapne pouze tehdy, když bude mít primární okruh již správnou teplotu.

■ **Funkce startu soláru (3830)**

Pokud se teplota kolektoru s vypnutým čerpadlem neměří správně (např. při výskytu vakuových bublin), je možné spustit cyklické spínání čerpadla.



Upozornění

Teploty určitých kolektorů nelze správně měřit při vypnutém čerpadle. Z tohoto důvodu se musí čerpadlo aktivovat čas od času.

■ **Min. chod čerpadla soláru (3831)**

Čerpadlo kolektoru se pravidelně spíná po dobu chodu, nastavenou zde.

■ **Funkce startu soláru Zap (3832) a Funkce startu soláru Vyp (3833)**

Čas spuštění funkce spuštění nebo zastavení kolektoru lze nastavit zde.

■ **Gradient fce start.soláru (3834)**

Jakmile čidlo kolektoru signalizuje navýšení teploty, čerpadlo kolektoru se zapne. Čím vyšší je zde zvolená hodnota, o to větší navýšení teploty se musí používat.

■ **Protimraz.ochrana soláru (3840)**

Za účelem protimrazové ochrany kolektoru se čerpadlo kolektoru zapne při zde nastavené teplotě.

■ **Ochrana proti přehř. soláru (3850)**

V případě nebezpečí přehřátí bude pokračovat nabíjení zásobníku, aby se odvedlo teplo. Nabíjení zásobníku se zastaví, jakmile bude dosaženo nejvyšší bezpečné teploty zásobníku.

■ **Teplota odpařování média (3860)**

Ochranná funkce čerpadla pro prevenci přehřátí čerpadla kolektoru v případě hrozícího nebezpečí generování výparů topné energie s obsahem média v důsledku příliš vysoké teploty kolektoru.

■ **Min. otáčky čerpadla (3870) a Max. otáčky čerpadla (3871)**

Požadovaná hodnota nabíjení zásobníku s nejvyšší prioritou nabíjení a teplota kolektoru se používají pro regulaci otáček. Rychlost je vypočtena tak, aby teplota kolektoru byla o 2 °C nižší než je počáteční teplota. Pokud teplota kolektoru stoupá v důsledku silnějšího slunečního svitu, zvyšují se otáčky. Pokud teplota kolektoru klesne pod tuto požadovanou hodnotu, otáčky se sníží. Otáčky čerpadla lze omezit pomocí minimálních a maximálních parametrů.

■ **Nemrzoucí směs (3880)**

Informace k aplikovanému protimrazovému prostředku

■ **Koncentrace nemrz směsi (3881)**

Vstup protimrazové koncentrace pro aplikaci měření solární energie.

■ **Průtok čerpadla (3884)**

Vstup na výstupu instalovaného čerpadla pro výpočet přiváděného objemu za účelem měření efektivity.

■ **Všeobecné měření výtěžnosti**

Pro umožnění přesného solární měření výtěžnosti se musí připojit dvě dodatečná čidla, a to B63 v průtoku solární topné vody a B64 ve vratném vedení solární vody. Bez těchto čidel není možné měření solární výtěžnosti.

■ **Jednotka impulzu (3887)**

Definuje průtok na každý pulzní signál pro vstup Hx. Vstup Hx se musí nakonfigurovat na příslušný načítací pulzní signál.

9.2.14 Kotel na dřevo

Pokud je teplota kotle na pevná paliva dostatečně vysoká, zapne se čerpadlo kotle a zásobník TV a/nebo akumulární zásobník se ohřívá. Kotel na tuhá paliva vyžaduje ČidloTepIKotle na dřevo B22.

■ Zablokování zdroje (4102)

Pokud je kotel na pevná paliva zahřátý, dochází k blokování ostatních zdrojů tepla, např. olejových či plynových kotlů, jakmile se v kotli zaznamená nárůst teploty indikující překročení srovnávací teploty (program č. 4133).

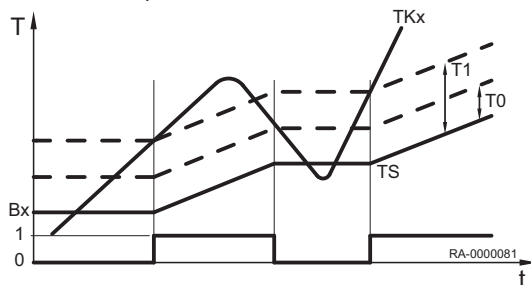
■ Min. žádaná teplota (4110)

Čerpadlo kotle se uvede do provozu, pokud teplota kotle dosáhla minimální, zde nastavenou hodnotu dodatečně k požadovanému teplotnímu rozdílu.

■ Dif. ZAP TV (4130), Dif. VYP TV (4131) a Porovnávací teplota (4133)

- 1 / 0 Zap / vyp čerpadlo kotle
- Bx Komparativní naměřená teplota
- T1 Dif. ZAP TV
- T0 Dif. VYP TV
- TKx Kotlová teplota
- TS Skladovací teplota
- t Čas

Obr.53 Naplňování zásobníku



Pro spuštění čerpadla je nutné dostatečně velký teplotní rozdíl mezi teplotou v kotli a komparativní teplotou.

Komparativní teplotu lze udržovat pomocí provedení následujících nastavení v prog. č 4133:

- Čidlo TV B3 / Čidlo TV B31: Komparativní teplotu signalizuje čidlo TUV B3/B31.
- Čidlo akumulace B4 / Čidlo akumulace B41: Komparativní teplotu signalizuje čidlo zásobníku B4/B41.
- Žádaná teplota náběhu: Nastavená teplota průtoku se používá jako komparativní teplota.
- Min. žádaná teplota: Hodnota nastavená v prog. č 4110 se používá jako komparativní teplota.

■ Doba doběhu čerpadla (4140)

Nastavení doběhu čerpadla pro čerpadlo kotle na pevná paliva.

9.2.15 Akumulace

Akumulární zásobník lze připojit k systému. Tento zásobník lze ohřívát generátorem tepla a solární energií. V režimu chlazení jej lze použít pro akumulaci chladicí energie. Regulátor ovládá ohřev/chlazení a nucené plnění akumulárního zásobníku, chrání jej proti nadměrné teplotě a pokud možno udržuje rozvrstvení v zásobníku.

■ Automatické zablok. zdroje (4720)

Tepelný generátor se vrací do provozu pouze v případě, kdy aktuální požadavek topení nelze pokrývat zásobníkem. Možná jsou následující nastavení:

- Žádný: Automatické blokování zdroje tepla je deaktivované.
- S B4: Automatické blokování zdroje tepla se spouští čidlem akumulárního zásobníku B4.
- S B4/B41 a B41/B42: Automatické blokování zdroje tepla se spouští čidly akumulárního zásobníku B4 a B41 (nebo B42).



Důležité

Pro aktivaci blokování zdroje tepla musí být teplota na obou čidlech dostatečně vysoká.

■ SD zablokování zdroje (4721)

Tepelný generátor se zablokuje, pokud teplota v akumulčním zásobníku je vyšší než teplota nastavené teploty SD zablokování zdroje.

■ SD uvolnění zdroje pro TO (4722)

Pokud je teplotní rozdíl mezi akumulčním čerpadlem a topným okruhem dostatečně velký, teplo požadované topným okruhem se odebere z akumulčního zásobníku. Tepelný generátor je zablokován. Toto umožňuje, aby byl kompenzován přívěv směšovače, který není v případě ohřevu z akumulčního zásobníku nutný, nebo v případě potřeby též snížení dodávky.

■ MinTeplotaAkumulace pro TO (4724)

Pokud teplota akumulčního zásobníku klesne pod tuto hodnotu, topný okruh se vypne v případě nedostupnosti žádného generátoru.

■ Maximální teplota nabíjení (4750)

Akumulační zásobník se napouští solární energií na maximální teplotu.



Důležité

Pomocí funkce ochrany kolektoru proti přehřátí (viz prog. č. 3850) lze čerpadlo kolektoru opět aktivovat, dokud není dosaženo bezpečnostní teploty zásobníku (90 °C).

■ Teplota zpětného chlazení (4755)

Pokud bylo nutné nabít akumulční zásobník nad maximální nabíjecí teplotu (program č. 4750), zpětné ochlazení na zde nastavenou teplotu zpětného ochlazení bude provedeno co nejdříve. Pro zpětné ochlazení akumulčního zásobníku na teplotu zpětného ochlazení lze využít dvě funkce (viz prog. č. 4756 a 4757).

■ Zpětné chlazení kotlem / TO (4756)

Energie může být odváděna uvolňováním tepla vytápěním prostor nebo zásobníkem TUV. Toto lze nastavit samostatně pro každý topný okruh (viz program č. 861, 1161, 1461).

■ Zpětné chlazení solárem (4757)

Opětovné zchlazení v případě příliš vysoké teploty akumulčního zásobníku přenosem energie na prostředí přes oblast kolektoru.

- Vyp: Opětovné zchlazení bylo deaktivováno.
- Léto: Opětovné zchlazení je aktivní pouze v létě.
- Vždy: Opětovné zchlazení je vždy aktivní.

■ S připojením soláru (4783)

Nastavení, napouštění akumulčního zásobníku probíhá přes solární okruh.

■ Dif. ZAP přep. vratné vody (4790), Dif. VYP přep. vratné vody (4791) a Porovnávací T přep. zpát. (4795)

Při dosažení odpovídajícího teplotního rozdílu mezi čidlem zpětného toku B73 a volitelnou srovnatelnou teplotou se zpětný top přeměruje do spodní části zásobníku. Funkci lze používat buď jako zvýšení cirkulační teploty, nebo jako snížení cirkulační teploty. Přesný způsob funkce je definován v prog. č. 4796.

Aplikací definice teplotních rozdílů v prog. č. 4790 a 4791 se realizuje zapnutí a vypnutí přeměrování zpětného toku.

V prog. č. 4795 se zvolí čidlo zásobníku, které signalizuje hodnotu pro srovnání s teplotou zpětného toku, aby bylo možné zapnout přeměrování zpětného toku pomocí nastavených teplotních rozdílů.

**Důležité**

Pro aktivaci přepnutí vratné vody musí být rovněž nakonfigurován výstup relé QX (program č. 5890-5892) pro přep. ventil zásobníku Y15 a vstup čidla BX (program č. 5930-5932) pro společné čidlo zpátečky B73.

■ Působení přep. vratné vody (4796)

Funkci lze buď používat jako zvýšení cirkulační teploty nebo jako snížení cirkulační teploty.

- Snížení teploty: Pokud je cirkulační teplota spotřebitelů vyšší než teplota na zvoleném čidle (prog. č 4795) lze spodní část zásobníku předem vyhřívat zpětným tokem. Cirkulační teplota se tím buď sníží, což vede např. k vyšší účinnosti s kondenzačním kotlem.
- Zvýšení teploty: Pokud je cirkulační teplota spotřebitelů nižší než teplota na zvoleném čidle (prog. č 4795) lze zpětný tok předem ohřívat přes spodní část zásobníku. Tímto způsobem lze například implementovat předohřev zpětného toku.

■ Žád.hodn.částečného nabíjení (4800)

V důsledku hydraulického odpojení spodní části akumulárního zásobníku se sníží objem zásobníku, který se má ohřát. Zbývající horní část zásobníku se proto plní rychleji. Pokud se plní horní část zásobníku, ohřívá se nejdříve spodní část zásobníku.

Jakmile teplota měřená na Čidlo akumulace B4/B42 dosáhla cílové hodnoty částečného plnění, přepínací ventil přepne do polohy „Protékání“ a plní se také zbytek zásobníku. Pro tento účel se musí nakonfigurovat Ventil zpáteč.akumulace Y15 a Čidlo akumulace B4 nebo Čidlo akumulace B42.

■ Plné nabíjení (4810)

Funkce {1}úplné nabíjení{2} umožňuje nejprve vypnutí aktivovaného zdroje navzdory automatickému blokování, pokud je akumulární zásobník plně nabitý. Při aktivaci funkce se zdroj parametrizovaný na funkci úplného nabíjení vypíná pouze v případě dosažení nastavené hodnoty pro úplné nabíjení, nebo musí být kotel vypnut v důsledku regulace hořáku.

- Vyp: Funkce úplného nabíjení je vypnuta.
- Režim vytápění: Úplné nabíjení se aktivuje tehdy, pokud automatické blokování zdroje blokuje zdroj tepla během platného požadavku na ohřev na základě teploty akumulárního zásobníku. Funkce se ukončí, jakmile teplota akumulárního zásobníku dosáhne požadované hodnoty, signalizované čidlem parametrizovaným pro funkci úplného nabíjení.
- Vždy: Úplné nabíjení se aktivuje tehdy, pokud automatické blokování zdroje blokuje zdroj během platného požadavku na ohřev na základě teploty akumulárního zásobníku nebo pokud je požadavek na ohřev neplatný. Funkce se ukončí, jakmile teplota akumulárního zásobníku dosáhne požadované hodnoty, signalizované čidlem parametrizovaným na funkci úplného nabíjení.

■ Plné nabíjení Min. teplota (4811)

Akumulární zásobník se naplní minimálně na nastavenou hodnotu.

■ Čidlo plného nabití (4813)

- S B4: Pro funkci úplného napuštění je určeno čidlo B4 akumulárního zásobníku.
- S B42/B41: Pro funkci úplného napuštění je určeno čidlo B42 akumulárního zásobníku, pokud čidlo B41 akumulárního zásobníku není k dispozici.

9.2.16 Zásobník TV

Zásobník užitkové vody lze plnit mnoha způsoby:

- Přes solární kolektory
- Přes akumulární zásobník

- Přes olejový/plynový kotel, kotel na tuhá paliva nebo kaskádu
- Přes přídatný generátor
- Přes ponorný ohříváč

Dostupné možnosti volby závisí na stávajících komponentech a jejich uspořádání. V případě potřeby lze komponenty vzájemně doplňovat pro dosažení nejvyšší účinnosti využití energie.

■ Předstih nabíjení (5011)

Toto nastavení je funkční jen tehdy, když je nastaveno uvolnění užitkové vody podle programu spínání topného okruhu.

■ Převýšení žád. tepl. náběhu (5020)

Nastavenou hodnotu teploty kotle pro napouštění akumulčního zásobníku TUV tvoří nastavená hodnota TUV a nastavená hodnota urychlení průtoku.

■ Převýšení při přečerpávání (5021)

Díky funkci přenosu lze topnou energii převést z akumulčního zásobníku do zásobníku TUV. Za tímto účelem musí být aktuální teplota v akumulčním zásobníku vyšší než aktuální teplota v zásobníku TUV. Rozdíl teplot se zadává zde.

■ Typ nabíjení (5022)

Naplňování stratifikačního válce (pokud je k dispozici):

- Dobíjení : Válec se naplňuje pouze v případě každého odběru TUV.
- Úplné nabíjení: Válec se naplňuje kompletně pouze v případě odběru TUV.
- Úplné nabíjení Legio: Válec se naplňuje kompletně v případě aktivace funkce na ochranu před Legionelou, jinak se pouze vyprazdňuje.
- Úplné nabíjení v den: Během prvního naplnění se válec naplní kompletně, poté se pouze vyprazdňuje.
- První nabíjení Legio: Válec se kompletně naplní během prvního naplnění a v případě aktivace funkce na ochranu před Legionelou, jinak se pouze vyprazdňuje.

Vysvětlení:

- Kompletní naplnění: Stratifikační válec je kompletně naplněn. Požadavek na vytápění se aktivuje horním čidlem válce TWF (B3), a ukončí se čidly TWF a TLF (B36) nebo TWF2 (B31). V případě instalace pouze jednoho B3 se válec naplňuje znovu automaticky.
- Opětovné naplňování: Stratifikační válec se naplňuje, což znamená, že dochází k ohřevu pouze úseku, nacházejícího se nad čidlem TWF (B3). Požadavek na vytápění aktivuje a ukončuje horní čidlo válce TWF (B3).

■ Spínací diference (5024)

Pokud je teplota TUV nižší než aktuální naměřená teplota mínus spínací teplotní rozdíl, nastavený zde, spustí se napouštění TUV. Napouštění TUV končí při dosažení teploty aktuálně nastavené hodnoty.



Důležité

Při prvním uvolnění TUV během dne probíhá nátlakové napouštění.

Napouštění TUV se také spouští, pokud teplota TUV se nachází v rámci spínacího rozdílu - pokud se nejedná o nižší hodnotu než 1 K pod nastavenou hodnotou.

■ Omezení doby nabíjení (5030)

Během nabíjení TUV má vytápění prostor – v závislosti na zvolené prioritě nabíjení (program č. 1630) a hydraulickém okruhu – příliš malý nebo žádný výkon. Z praktických důvodů proto doporučujeme omezovat dobu nabíjení zásobníku TUV. Poté, co uplyne nastavená doba, bude nabíjení TUV zastaveno a blokováno na stejnou dobu, než bude opět obnoveno.

■ Ochrana proti vybíjení (5040)

Funkce zajišťuje, že cirkulační čerpadlo TUV (Q3) se přepíná pouze v případě dostatečně vysoké teploty topného zdroje.

• Aplikace pomocí čidla

- Naplňovací čerpadlo se zapíná pouze, když teplota topného zdroje je vyšší než teplota TUV včetně poloviny nadměrného topného výkonu. Jakmile teplota kotle poklesne znovu pod bod teploty TUV včetně 1/8 nadměrného naplňovacího výkonu během doplňování, naplňovací čerpadlo se znovu vypne. Pokud jsou parametrizované dvě TUV čidla pro naplňování TUV teploty, považuje se nižší teplota za funkci bezpečného vyprázdnění (běžně TUV čidlo B31).

• Aplikace pomocí termostatu

- Primární čerpadlo se zapíná v případě navýšení teploty kotle nad nastavenou hodnotu TUV. Pokud teplota kotle poklesne pod stanovenou hodnotu TUV minus spínacího rozdílu TUV, naplňovací čerpadlo se znovu vypíná.

- Vyp: Funkce je vypnuta.
- Vždy: Funkce je vždy aktivní.
- Automatické: Funkce je aktivní, pokud generátor tepla nemůže generovat teplo nebo není dostupný (selhání, zámek generátoru).

■ Ochr.vybíjení po nabití (5042)

Pokud má parametr hodnotu „Zap“, ochrana proti vypouštění zastaví chod čerpadel užitkové vody Q3 a Q33, jakmile teplota napouštění TV poklesne pod teplotu zásobníku B3.

■ Maximální teplota nabíjení (5050)

Pomocí tohoto nastavení se omezuje maximální teplota napouštěné vody v připojeném zásobníku solární topné soustavy. Při překročení hodnoty napouštění TUV se čerpadlo kolektoru vypne.



Důležité

Pomocí funkce ochrany kolektoru proti přehřátí (viz prog. č. 3850) lze čerpadlo kolektoru opět aktivovat, dokud není dosaženo bezpečnostní teploty zásobníku (90 °C).

■ Teplota zpětného chlazení (5055)

Jakmile byla aktivována funkce zpětného chlazení, zůstane aktivní, dokud nebude v zásobníku TUV dosaženo nastavené Teplota zpětného chlazení.

■ Zpětné chlazení solárem (5057)

Zchlazení přehřátého kolektoru přenosem energie do okolí kolektoru.

■ Druh provozu ele.spirály (5060)

- Náhradní: TUV se ohřívá pouze ponorným ohříváčem, pokud kotel signalizuje závadu nebo pokud je provoz kotle blokován.
- Léto: TUV se ohřívá ponorným ohříváčem, pokud se všechny topné okruhy přepnou do letního režimu. Jakmile se jeden z topných okruhů přepne do topného režimu, následuje opět příprava TUV kotle.



Důležité

Ponorný ohříváč je používán také tehdy, pokud dojde k poruše kotle nebo pokud je kotel vypnut v důsledku blokování kotle.

- Vždy: TUV se ohřívá výhradně ponorným ohříváčem.

■ Uvolnění ele. spirály (5061)

- 24h/ denně : Neustálé uvolňování imerzního ohříváče
- Uvolnění TV : Imerzní ohříváč se uvolňuje v souladu s uvolněním TUV (viz prog. č 1620).
- Časový program 4/TV : Spuštění ponorného ohříváče přes časovací program 4 lokální regulační jednotky.

■ Ele. spirála regulace ohřevu (5062)

- Externí termostat: Regulátor během určené doby spuštění nepřetržitě aktivuje přípravu TUV ponorným ohřivačem bez ohledu na teplotu zásobníku. Nezáleží přitom na aktuální požadované hodnotě teploty TUV v regulátoru. Požadovanou hodnotu teploty zásobníku je nutno nastavit na externích termostatech. Ruční ovládání ani funkce ochrany proti Legionelle nefungují.
- Čidlo TV: Regulátor během určené doby aktivace nepřetržitě aktivuje přípravu TUV ponorným ohřivačem v závislosti na teplotě zásobníku. Je dodržena aktuální požadovaná hodnota teploty TUV v regulátoru. Pokud je jako termostat nastaven vstup čidla B3, bude teplota regulována na základě kontaktu. Lze aktivovat manuální ovládání. Pokud je aktivní funkce ochrany proti Legionelle, bude probíhat nabíjení, dokud nebude dosažena požadovaná hodnota této funkce.



Důležité

Pro zajištění správné funkce regulace požadované hodnoty je nutno nastavit termostat vně regulátoru na maximální teplotu zásobníku.

■ Automatický push (5070)

Tlakování TUV lze aktivovat manuálně nebo automaticky. Funkce způsobí jedno napuštění TUV na nominální nastavenou hodnotu.

- Vyp: Tlačítko TUV lze zapnout pouze ručně.
- Zap: Pokud teplota TUV klesne o více než dva spínací rozdíly (prog. č. 5024) pod požadovanou sníženou hodnotu (prog. č. 1612), proběhne jednou opakované nabití na požadovanou jmenovitou hodnotu TUV (prog. č. 1610).



Důležité

Automatické tlačítko funguje pouze tehdy, pokud je aktivován provozní režim TUV (ZAP).

■ Odběr přebytečného tepla (5085)

Odvádění nadměrné teploty lze spustit následujícími funkcemi:

- aktivní vstupy Hx
- Ochlazením akumulárního zásobníku
- Odvádění nadměrné teploty kotle na pevná paliva

Pokud je aktivováno odvádění nadměrné teploty, lze přebytečnou energii rozptýlit odvedením tepla ze zásobníku TV.

■ S akumulací (5090)

Pokud je nainstalován akumulární zásobník, je nutno zadat, zda může být do zásobníku TUV dodáváno teplo z akumulárního zásobníku.

■ S předregulací/podáv. čerp. (5092)

- Ne: Akumulární zásobník TUV je napájen bez primární regulační jednotky/systémového čerpadla.
- Ano: Nádrž TUV je napájen z primární regulační jednotky systémovým čerpadlem.

■ S připojením soláru (5093)

Nastavení, zda může být vyrovnávací zásobník nabit solární energií.

■ Min. otáčky čerpadla (5101) a Max. otáčky čerpadla (5102)

Nastavení minimální a maximální rychlosti akumulárního zásobníku napájecího čerpadla v procentech.

■ Proporcionální pásmo Xp (5103)

P-panel Xp definuje amplifikaci regulační jednotky. Nižší Xp hodnota vede k vyšší aktuaci napájecího čerpadla se stejným regulovaným rozdílem.

■ Integrovaná konstanta Tn (5104)

Doba resetu Tn určuje rychlost reakce regulační jednotky při kompenzaci zbývajících regulovaných rozdílů. Kratší doba resetu Tn vede k rychlejší kompenzaci.

■ Otáčky Tv (5105)

Doba předběžného přidržení Tv určuje, po jakou dobu spontánní změna regulačního rozdílu bude mít nadále svůj účinek. Krátká doba ovlivňuje regulační proměnnou pouze po krátkou dobu.

■ Strategie přečerpávání TV (5130)

Pokud je akumulární zásobník dostatečně teplý, lze zásobník TV nabíjet z akumulárního zásobníku. V závislosti na hydraulickém okruhu lze toto přečerpávání provádět pomocí napájecího čerpadla Q3, nebo použitím Přepouštěcí čerpadlo Q11. Pokud je vypnutá příprava TV, toto přečerpávání je také vypnuté.

- Vyp: K přečerpávání nedochází.
- Vždy: Pokud je zapnutý provozní režim TV, teplo je vždy převáděno do zásobníku TV, dokud není dosaženo požadované jmenovité hodnoty. Pokud je zapnutá funkce ochrany proti Legionelle a je aktivní čas této ochrany, bude teplo převáděno, dokud nebude dosažena požadovaná hodnota této funkce.
- Uvolnění TV: Pokud je zapnutý provozní režim TV, je teplo vždy převáděno do zásobníku TV, dokud nebude dosaženo aktuální požadované hodnoty v souladu s časem aktivace přípravy TV (BZ 1620). Pokud je zapnutá funkce ochrany proti Legionelle a je aktivní čas této ochrany, bude teplo převáděno, dokud nebude dosažena požadovaná hodnota této funkce.

■ Meziokruh dobíjení (5139)

Nastavená hodnota urychlení pro napouštění přes nastavenou hodnotu čidla napouštění B36 s opakovaným napouštěním.

■ Nabíjení TV cirkulace nárůst (5140)

Převýšení požadované hodnoty nabíjení na Čidlo nabíjení TV B36. Nastavená hodnota je přidána k hodnotě požadované.

■ Max. překročení T cirkulace (5141)

Pomocí tohoto parametru se specifikuje koncové kritérium regulace do úplného naplnění na čidle naplňování B36. Pokud se obsah stratifikačního válce naplňuje do spodní části, na čidle naplňování teplota stoupá.

■ Náběhová T zpoždění (5142)

Při regulaci požadované hodnoty se požadavek na teplo upravuje tak, že teplota v meziokruhu Čidlo nabíjení TV B36 dosahuje požadované hodnoty (požadovaná hodnota zásobníku plus přírůvek meziokruhu). Regulaci požadované hodnoty lze zapnout nebo vypnout parametrem zpoždění požadované hodnoty na výstupu („Vypnuto“ nebo hodnota mezi 0 a 60 s). Regulace požadované hodnoty je zpožděna o dobu nastavenou v programu č. 5142; teplota je regulována na požadovanou hodnotu + podpora nabíjení.

■ Prop. pásmo T náběhu Xp (5143)

Směšovač P-pásmo Xp definuje posílení regulátoru. Nižší hodnota Xp vede k vyššímu spouštění nabíjecího čerpadla při stejné regulační diferenci.

■ Int. Žád.T náběhu Tn (5144)

Integrovaná konstanta Tn určuje rychlost reakce regulátoru při vyregulování trvalé regulační difference. Kratší doba resetu Tn vede k rychlejší kompenzaci.

■ Der. žád T náběhu Tv (5145)

Doba předběžného přidržení Tv určuje, po jakou dobu spontánní změna regulačního rozdílu bude mít nadále svůj účinek. Krátká doba ovlivňuje regulační proměnnou pouze po krátkou dobu.

■ Úplné nabíjení s B36 (5146)

Zde lze nastavit, zdali konec kompletního naplnění se detekuje přes teplotu čidla napuštění B36.

- Ne: Konec kompletního napuštění se detekuje přes teplotu horního a spodního čidla B3 a B31 zásobníku.
- Ano: Konec kompletního napuštění se detekuje přes teplotu horního čidla B3 a čidla napouštění B36.

■ Min dT pro start Q33 (5148)

Č. meziokruhu TV Q33 je uveden do provozu pouze tehdy, pokud je teplota v okruhu zdroje vyšší než horní teplota zásobníku TUV (B3) nejméně o zde nastavený rozdíl teplot. Je tak udržováno rozvrstvení teplot v zásobníku. Nastavení -3 °C povede k tomu, že čerpadlo meziokruhu bude zapnuto, jakmile teplota kotle převyšuje o 3 °C teplotu zásobníku na B3.

■ Zpoždění při překr.T cirk. (5151)

Regulace výstupu hořáku teploty napuštěné vody se aktivuje, pokud se zde nastaví doba, která uplynula od sepnutí středového cirkulačního čerpadla.

9.2.17 Konfigurace

■ Topný okruh 1 (5710), Topný okruh 2 (5715) and Topný okruh 3 (5721)

Pomocí tohoto nastavení lze topné okruhy vypínat nebo zapínat. Parametry topného okruhu se nezobrazují v deaktivovaném stavu.



Důležité

Seřízení tohoto typu má vliv přímo na topného okruhy a neovlivňuje vůbec topný provoz.

■ Čidlo TV B3 (5730)

- Čidlo TV B3: Čidlo v zásobníku TV je dostupné. Regulační jednotka vypočítává spínací body mezi odpovídajícím spínacím rozdílem nastavené hodnoty TV a naměřené teploty TV v zásobníku.
- Termostat: Regulace teploty TV probíhá na základě spínání termostatu připojeného k Čidlo TV B3.



Důležité

V případě aplikace termostatu TV nezle přepínat na útlumový režim. To znamená, že v případě aktivace útlumového režimu se příprava TV blokuje pomocí termostatu.



Upozornění

Pro TV není žádná ochrana proti mrazu k dispozici! Ochranu teplé užitkové vody proti mrazu nelze zaručit.

■ Ovládací prvek TV Q3 (5731)

- Žádný požadavek nabíjení: Deaktivace napouštění TUV přes Q3.
- Nabíjecí čerpadlo: Napouštění TUV přes přípojku napouštěcího čerpadla na Q3/Y3.
- Přepouštěcí ventil: Napouštění TUV přes přípojku obtokového ventilu čerpadla na Q3/Y3.

■ Základní pozice ventilu TV (5734)

Základní pozice obtokového ventilu je pozice, v které se obtokový ventil (DV) nachází, pokud není žádný požadavek na topení aktivní.

- Poslední požadavek: Odtokový ventil (DV) zůstává v této poslední poloze, po skončení posledního požadavku na topení.
- Topný okruh: Odtokový ventil (DV) se přepíná na pozici topného okruhu po skončení posledního požadavku na topení.
- TV: Odtokový ventil (DV) se přepíná na pozici TUV po skončení posledního požadavku na topení.

■ Oddělení okruhu TV (5736)

V soustavách s více kotli (kaskádách) lze zdroj tepla použít pro nabíjení TUV pouze dočasně. Pokud se provádí aktivní nabíjení, tento kotel se hydraulicky oddělí od soustavy pomocí oddělovacího okruhu TUV a již nebude k dispozici po zbytek doby, kdy bude aktivní režim vytápění.

- Vyp: Funkce separačního okruhu TUV je deaktivovaná. Každý dostupný kotel může být napouštěn TUV ze zásobníku.
- Zap: Funkce separačního okruhu TUV je aktivovaná. Napouštění TUV probíhá pouze z kotle, definovaného za tímto účelem.



Důležité

Pro oddělovací okruh TUV je nutno nastavit v programu č. 5731 Ovládací prvek TV Q3 na „Přepouštěcí ventil“.

■ Vol. akce TUV odch. ventil (5737)

Pomocí tohoto parametru je nastavena pozice odchylovacího ventilu, která platí při aktivním výstupu.

- Pozice Zap. prot TV: během aktivního výstupu je odchylovací ventil v poloze TUV.
- Pozice Zap. pro TO: během aktivního výstupu je odchylovací ventil v poloze topného okruhu.

■ Řízení čerpadla kotle / TV (5774)

V případě speciálních hydraulických systémů lze pomocí tohoto parametru definovat, aby pro TUV a topný okruh 1 byly odpovědné pouze čerpadlo kotle Q1 a odvodní ventil Q3, avšak ne pro topný okruh 2 a 3 a ne pro okruhy externích spotřebičů.

- Všechny požadavky: Odtokový ventil je hydraulicky připojený za účelem všech požadavků a přepínání mezi režimem TUV a ostatními požadavky soustavy. Čerpadlo kotle je aktivní pro všechny požadavky.
- Požadavek jen na TO1/TV: Odtokový ventil je hydraulicky připojen pouze za účelem ohřevu topného okruhu 1 a TUV a přepíná mezi režimy TUV a topného okruhu 1. Všechny ostatní komponenty nejsou hydraulicky připojené přes odtokový ventil (DV) a čerpadlo kotle, nýbrž přímo na kotel.

■ Čerpadlo kotle TUV (5775)

Tento parametr určuje, zda je čerpadlo kotle pro plnění TUV vypnuto či zapnuto.

■ Solární akční člen (5840)

Solární topný systém lze provozovat také pomocí napájecích čerpadel místo čerpadla kolektoru a odtokových ventilů pro připojení zásobníku.

- Nabíjecí čerpadlo: Při aplikaci s napájecím čerpadlem lze napájet všechny výměníky současně. Paralelní nebo alternativní režim je také možný.
- Přepouštěcí ventil: Při aplikaci odtokového ventilu lze napájet pouze jeden výměník. Pouze alternativní režim je také možný.

■ Externí solární výměník (5841)

V případě solárních schémát s dvěma akumulacími přípojkami je nutné nastavit, zdali externí výměník tepla je dostupný a používá se *společně* pro TUV a akumulací zásobník nebo pouze *pro jeden z nich*.

■ Kombinovaný zásobník (5870)

Pomocí tohoto nastavení se aktivují kombinované funkce specifické pro zásobník. Například imerzní ohřívač akumulčního zásobníku lze používat také pro ohřev TUV.

- Ne: Žádný kombinovaný zásobník k dispozici
- Ano: Kombinovaný zásobník k dispozici

■ Výstup relé QX1 (5890), Výstup relé QX2 (5891) a Výstup relé QX3 (5892)

- Žádná: Relé výstupy jsou deaktivované.
- Cirkulační čerpadlo Q4: Připojné čerpadlo slouží jako oběhové čerpadlo TUV (viz prog. č 1660).
- Ele. spirála TV K6: Při zapojení imerzního ohřívače lze TUV napouštět v souladu s provozní stranou zásobníku TUV během provozu potrubí imerzního ohřívače.



Důležité

Provozní režim se nastavuje v prog. č 5060.

- Čerpadlo soláru Q5: Připojení oběhového čerpadla v případě aplikace solárního kolektoru.
- Čerpadlo spotřeby OS1 Q15: Připojení čerpadla na vstup Q15/18 pro dodatečný spotřebič, na který se posílají požadavky přes vstup Hx.
- Čerpadlo kotle Q1: Připojené čerpadlo čerpá cirkulační tok kotle.
- Alarmový výstup K10: Jakákoliv nová závada se signalizuje pomocí relé alarmu. Kontakt se uzavře pomocí časovače nastaveného v prog. č 6612. Pokud žádné hlášení závady není k dispozici, kontakt se otevře bez prodloužení.



Důležité

Relé alarmu lze resetovat bez odstranění závady (viz prog. č 6710). Relé alarm lze také uzavřít dočasně hlášením, které vede například k restartu.

- Čerpadlo TO3 Q20: Aktivace čerpadla topného okruhu HC3.
- Čerpadlo spotřeby OS2 Q18: Aktivace okruhu spotřebiče VK2.
- Podávací čerpadlo Q14: Připojení na napájecí čerpadlo.
- Blokovací ventil zdroje Y4: Připojení přepínacího ventilu pro hydraulické odpojování tepelného generátoru od topné soustavy.
- Č. kotle na dřevo Q10: Připojení oběhového čerpadla pro okruh kotle pro připojení na kotel na pevná paliva.
- Časový program 5 K13: Relé se reguluje časovacím programem 5 v souladu s nastavením.
- Ventil zpáteč.akumulace Y15: Tento ventil se musí nakonfigurovat pro navýšení/pokles teploty vratky nebo částečné napuštění akumulčního zásobníku.
- Solární č. ext.výměníku K9: Čerpadlo solárního okruhu pro externí tepelný výměník K9 se musí nastavit zde.
- Solární akční člen aku. K8: V případě zapojení několika výměníků se musí akumulční zásobník nastavit na odpovídající relé výstup a typ regulační jednoty solárního okruhu se musí definovat v prog. č 5840.
- Solár. akč. člen bazénu K18: V případě zapojení několika výměníků se musí topný okruh bazénu nastavit na odpovídající relé výstup a typ regulační jednoty solárního okruhu se musí definovat v prog. č 5840.
- Čerpadlo bazénu Q19: Připojení čerpadla topného okruhu bazénu na vstup Q19 .
- Kaskádní čerpadlo Q25: Čerpadlo společné pro všechny kotle v kaskádě.
- Přepouštěcí čerpadlo Q11: Akumulční zásobník topné vody lze ohřívat akumulčním zásobníkem s ohledem udržování dostatečné teploty. Přenos se realizuje přes transferní čerpadlo Q11.
- Mixážní čerpadlo TV Q35: Samostatné čerpadlo pro akumulaci cirkulace během aktivní funkce Legionelóza.
- Č. meziokruhu TV Q33: Čerpadlo k naplňování TUV nádrže s externím tepelným výměníkem.

- Požadavek na teplo K27: Výstup K27 se aktivuje jakmile je k dispozici požadavek topení v topné soustavě.
- Čerpadlo TO1 Q2/Čerpadlo TO2 Q6: Relé se používá pro aktivaci čerpadla Q2/Q6 topného okruhu.
- Ovládací prvek TV Q3: V závislosti na hydraulických komponentách napájecího čerpadla TUV nebo obtokového ventilu.
- Stav výstupu K35: Výstup stavu se provozuje v případě stávajícího příkazu z regulační jednotky na regulační jednotku hořáku. V případě rušení, které zamezuje regulaci hořáku v řádném provozu, se výstup stavu vypne.
- Informace o stavu K36: Výstup se nastavuje během provozu hořáku.
- Spalinová klapka K37: Tato funkce aktivuje regulaci tlumiče spalin plynu. Při aktivaci tlumiče spalin plynu se hořák přepne do provozu pouze při otevření tlumiče spalin plynu.
- Doběh ventilátoru K38: Výstup slouží k vypnutí ventilátoru. Výstup se aktivuje v případě potřeby ventilátoru, jinak se neaktivuje. Ventilátor by se měl vypínat tak často, jak je jen možné za účelem minimalizace celkové spotřeby energie systému.

■ Vstup čidla BX1 (5930), Vstup čidla BX2 (5931)

Funkce doplňující základní funkce lze vytvořit konfigurací vstupů čidel.

- Žádná: Vstupy čidla jsou deaktivovány.
- Čidlo TV B31: Spodní čidlo TV, které slouží k úplnému nabíjení během funkce ochrany proti Legionelle.
- Čidlo soláru B6: První čidlo solárního kolektoru v poli kolektoru.
- Čidlo cirkulace TV B39: Čidlo vratného vedení cirkulace TV.
- Čidlo akumulace B4: Horní čidlo akumulárního zásobníku.
- Čidlo akumulace B41: Spodní čidlo akumulárního zásobníku.
- Společné čidlo náběhu B10: Společné čidlo na výstupu pro kaskády kotlů nebo čidla hydraulické výhybky.
- ČidloTeplKotle na dřevo B22: Čidlo pro snímání teploty kotle na pevná paliva.
- Čidlo nabíjení TV B36: Čidlo TV pro systémy nabíjení TV.
- Čidlo akumulace B42: Střední čidlo akumulárního zásobníku.
- Společné čidlo zpátečky B73: Čidlo vratného vedení pro funkci odklání vratného vedení.
- Kaskádní čidlo zpátečky B70: Společné čidlo vratného vedení kaskády kotlů.
- Čidlo bazénu B13: Čidlo pro měření teploty bazénu.
- Čidlo od soláru B63: Toto čidlo je zapotřebí pro měření výtěžnosti solárního systému.
- Čidlo ze soláru B64: Toto čidlo je zapotřebí pro měření výtěžnosti solárního systému.

■ Funkce vstupu H1 (5950) Funkce vstupu H4 (5970) a Funkce vstupu H5 (5977)



Oznámení

Pro všechny vstupy H nejsou dostupná všechna nastavení.

- Žádný: Žádná funkce.
- Přepínání provozu TO+TV : Přepnutí provozního režimu pro topné okruhy na útlumový nebo ochranný provoz (prog. č. 900, 1200, 1500) a blokování ohřevu TV při sepnutém kontaktu u Hx.
- Přepínání provozu TV: Přepnutí napouštění užitkové vody při sepnutí kontaktu Hx.
- Přepínání provozu TO1 na Přepínání provozu TO3: Přepnutí do provozního režimu pro topné okruhy na ochranný či útlumový režim.



Důležité

Blokování napouštění TV je možné pouze při nastavení **Přepínání provozu TO+TV**.

- Zdroj zablokován : Kotel je při sepnutém kontaktu Hx zablokován. V závislosti na parametru 2305 jsou zablokovány okruhy TV a spotřebičů.
Kotel není zablokován pro následující funkce:

- Funkce čištění komínu
- Stop funkce regulační jednotky
- Manuální režim, požadavek výstupu 0 až 10 V
- Funkce protimrazové ochrany kotle
- Chybové/alarmové hlášení : Uzavřením vstupů Hx předá řídicí jednotka interní hlášení závady, které se také signalizuje přes reléový výstup naprogramovaný jako výstup alarmu, nebo v systém vzdáleného managementu.
- Požadavek OS1/Požadavek OS2: Nastavená hodnota teploty průtoku se aktivuje přes připojovací terminály (např. přes funkci ventilace ohřevu nebo jednotky záclony dveří).

**Důležité**

Nastavená hodnota se nastavuje pod prog. č. 1859/1909.

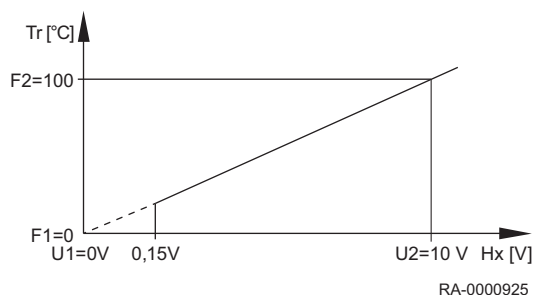
- Uvolnění bazénu pro zdroj: aktivace spustí topení topného okruhu bazénu z definovaného zdroje.
- Odběr přebytečného tepla : Aktivní napouštění nadměrně horké topné vody aktivuje například externí zdroj k donucení spotřebičů (topný okruh, akumulací zásobník TV, Hx čerpadlo) k odčerpání nadměrně horké topné vody pomocí signálu. Pro každý spotřebič lze nastavit parametr nadměrné teploty vedoucí k vypuštění horké vody za účelem určení, zda se vynucený signál bere v úvahu a má spustit odčerpání horké vody, či nikoli.
- Uvolnění bazénu pro solár : Funkce umožňují externí uvolnění solárního topení bazénu (např. přes manuální spínač) nebo specifikaci priority napouštění topné vody ze solárního okruhu v porovnání se zásobníkem.
- Druh provozu TV/Druh provozu TO1/Druh provozu TO2/Druh provozu TO3: Provozní úroveň lze nastavit přes kontakt namísto přes interní časovací program (externí časovací program)
- Prostorový termostat TO1 na Prostorový termostat TO3: Pomocí vstupu lze generovat požadavek pokojového termostatu pro nastavení topného okruhu.

**Důležité**

Rychlý pokles se musí pro odpovídající topné okruhy vypnout.

- Termostat TV : Připojení termostatu TV.
- Vstup čítače : Dotazem na vstup se spouští záznam nízkofrekvenčního pulzu, např. pro měření průtoku.
- Zpětné hlášení klapky spalin : Zpětná vazba přes vstup H1 v případě aktivované regulace tlumiče spalin plynu.
- Zamezení startu : Tímto vstupem lze zabránit spuštění hořáku. Kotel zůstává zablokovaný také pro všechny ostatní ochranné funkce.
- Požad OS1 10V/Požad OS2 10V: Uzel aplikace externí zátěže x obdrží napětíový signál (stejnoseměrné napětí 0...10 V) jako požadavek na ohřev. Lineární křivka je definována dvěma pevnými body (hodnota napětí 1/hodnota funkce 1 a hodnota napětí 2/hodnota funkce 2 (vztahuje se pouze na H1).
- Výkonový předstih 10V : Generátor obdrží napětíový signál (stejnoseměrné napětí 0...10 V) jako požadavek výstupu. Lineární křivka je definována dvěma pevnými body (hodnota napětí 1/hodnota funkce 1 a hodnota napětí 2/hodnota funkce 2 (vztahuje se pouze na H1).
- Teplota při 10V: Řídicí jednotka obdrží napětíový signál (stejnoseměrné napětí 0–10 V) jako signál změřené teploty. Odpovídající hodnota teploty se vypočítá prostřednictvím lineární křivky, která je definována pomocí dvou pevných bodů (hodnota napětí 1/hodnota funkce 1 a hodnota napětí 2/hodnota funkce 2).
- Měření průtoku Hz: Zde lze připojit čidlo průtoku, které indikuje průtočné množství prostřednictvím frekvence. Změřený signál frekvence se přemění na signál průtoku pomocí funkce parametrizovatelné křivky. Tento signál průtoku lze přiřadit buď k průtoku užitkové vody, nebo průtoku kotle. Pokud je měření průtoku parametrizováno jak pro průtok kotle, tak pro průtok užitkové vody, vygeneruje se kód závady „152 chyba parametrizace“ s reakcí na závadu zabráněním spuštění.

Obr.54 Hodnota napětí/hodnota funkce



■ Typ kontaktu H1 (5951) Typ kontaktu H4 (5971) a Typ kontaktu H5 (5978)

Pomocí této funkce lze konstanty nastavit jako klidový kontakt (uzavřený kontakt, musí se otevřít pro aktivaci funkce) nebo jako pracovní kontakt (otevřený kontakt, musí se zavřít pro aktivaci funkce).

■ Hodnota teploty 1 H1 (5953), Hodnota teploty 2 H1 (5955), Působení kontaktu 1 H1 (5954) a Působení kontaktu 2 H1 (5956)

Lineární křivku čidla definují dva pevné body. Nastavení se provede pomocí dvou párů parametrů **Funktionswert** a **Spannungswert** (F1/U1 a F2/U2).

Funkce je specifikovaná na faktor 10, což znamená, že v případě požadavku teploty 100 °C je nutné zvolit „1000“.

Příklad: Požad OS1 10V

0 V = 0 °C

10 V = 100 °C

Tr	Požadovaná teplota
Hx	Vstupní hodnota do Hx
U1	Vstupní hodnota 1
F1	Hodnota funkce 1
U2	Vstupní hodnota 2
F2	Hodnota funkce 2

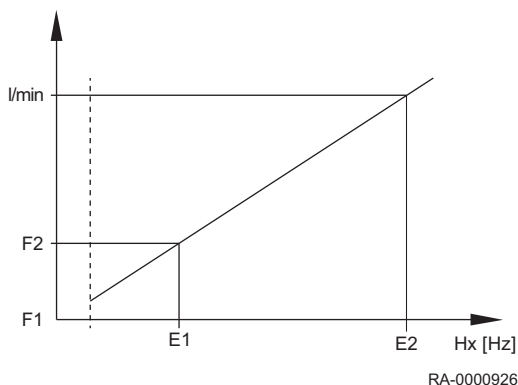
Regulátor obdrží napěťový signál (stejnoseměrné napětí 0...10 V) jako signál požadavku zákazníka. Odpovídající cílová hodnota se vypočítá prostřednictvím lineární křivky, která je definována pomocí dvou pevných bodů (vstupní hodnota 1 = 0 V/hodnota funkce 1 = 0 a vstupní hodnota 2 = 10 V/hodnota funkce 2 = 1000). Pokud vstupní signál nedosáhne mezní hodnotu 0,15 V, požadavek na teplo se stane neplatný, a proto nefunkční.

■ Hodnota frekvence 1 H4 (5973), Působení kontaktu 1 H4 (5974), Hodnota frekvence 2 H4 (5975) a Působení kontaktu 2 H4 (5976)

l/min	Průtok v l/min
Hx	Vstupní hodnota do Hx
E1	Vstupní hodnota 1 [Hz]
F1	Hodnota funkce 1
E2	Vstupní hodnota 2 [Hz]
F2	Hodnota funkce 2

Lineární křivku čidla definují dva pevné body. Nastavení se provede pomocí dvou párů parametrů pro **hodnotu funkce** a **hodnotu frekvence**. Hodnota frekvence se používá místo hodnot napětí při nastavování Měření průtoku Hz. Regulátor obdrží signál pro změřený průtok. Odpovídající průtok se vypočítá prostřednictvím lineární křivky, která je definována pomocí dvou pevných bodů (vstupní hodnota 1/hodnota funkce 1 a vstupní hodnota 2/hodnota funkce 2).

Obr.55 Příklad dvou různých křivek čidel



■ Funkce výstupu P1 (6085)

Signál otáček může být výstup na výstupu P1 pro následující čerpadla:

Žádný | Čerpadlo kotle Q1 | Čerpadlo TV Q3 | Č. meziokruhu TV Q33 | Čerpadlo TO1 Q2 | Čerpadlo TO2 Q6 | Čerpadlo TO3 Q20 | Čerpadlo soláru Q5 | Solární č. ext.výměníku K9 | Solární č. akumulace K8 | Solární č. bazénu K18

■ Logika signálu výstupu P1 (6086)

PWM výstup P1 lze obrátit pomocí signálového logického výstupu P1.

■ Typ čidla soláru (6097)

Volba používaného typu čidla pro měření teploty kolektorů.

■ Korekce čidla soláru (6098)

Nastavení korekční hodnoty čidla kolektoru 1.

■ Korekce venkovního čidla (6100)

Nastavení správné hodnoty venkovního čidla

■ Časová konstanta budovy (6110)

Hodnota, zde nastavená, ovlivňuje reakční rychlost nastavené hodnoty průtoku v případě fluktuaace venkovní teploty jako funkce provedení budovy.

Názorné hodnoty (viz také Rychlý útlum):

- 40 pro budovy s tlustými stěnami nebo vnějším zateplením.
- 20 pro budovy s běžnými stěnami.
- 10 pro budovy s tenkými stěnami.

■ Centrální řízení žád.hodnoty (6117)

Hlavní centrální nastavená hodnota monitoruje nastavenou hodnotu tepelného generátoru ohledně požadované teploty středového toku. Pomocí nastavení se omezuje maximální korektor a to také v případě požadavku po větší adaptaci.

■ Protimraz. ochrana zařízení (6120)

Čerpadlo topného okruhu se aktivuje bez požadavku na topení v závislosti na venkovní teplotě. Pokud venkovní teplota dosáhne spodní mezní hodnoty o -4°C , aktivuje se čerpadlo topného okruhu. čerpadlo se aktivuje každých 6 hodin po dobu 10 minut, pokud je venkovní teplota mezi -5°C a $+1,5^{\circ}\text{C}$. Při dosažení horní mezní hodnoty o $1,5^{\circ}\text{C}$ se čerpadlo vypíná.

■ Minimální tlak vody (6181)

Údržbové hlášení se indikuje z tohoto nastaveného tlaku vody. Výstup kotle se redukuje o 20 % za účelem ochrany kotle. Hlášení lze resetovat pouze při překročení nastaveného tlaku o 0,2 bar.

■ Uložení stavu čidel (6200)

Režim čidla lze uložit pod prog. č 6200. Probíhá automaticky, nicméně po změně topné soustavy (demontáži čidla) se musí znovu uložit stav do terminálu čidel.

■ Reset na standní parametry (6205)

Výrobní nastavení regulátoru se zapisují na regulátor.



Upozornění

Regulační parametry jsou přepsány. Výrobní nastavení jsou uložena v regulátoru.

- Aktivace prog. č 6205:
Regulátor je resetován na výrobní nastavení.

■ Kontrolní číslo zdroje 1 (6212), Kontrolní číslo zdroje 2 (6213), Kontrolní číslo Akumulace (6215) a Kontrolní číslo TO (6217)

Standardní zařízení generuje kontrolní číslo k identifikaci schématu soustavy. Jedná se o čísla uvedená v tabulce níže.

Tab.17 Kontrolní č. zásobníku (prog. č. 6215)

Zásobník na TV		
Bez akumulačního zásobníku	0	Bez zásobníku TV
Akumulační zásobník	1	Elektrický dohřev
Akumulační zásobník, uzavírací ventil generátoru tepla	4	Primární čerpadlo
Vyrovňovací zásobník, přípojka na solární soustavu, uzavírací ventil zdroje	5	Napouštěcí čerpadlo, přípojka na solární soustavu
	13	Odtokový ventil

Zásobník na TV		
	16	Primární regulační jednotka bez výměníku tepla
	17	Primární regulační jednotka, 1 výměník tepla

Tab.18 Kontrolní č. topného okruhu (prog. č. 6217)

Topný okruh 3		Topný okruh 2		Topný okruh 1	
0	Žádný topný okruh k dispozici	00	Žádný topný okruh k dispozici	00	Žádný topný okruh k dispozici
1	Cirkulace TV přes cirkulační čerpadlo kotle	01	Cirkulace TV přes cirkulační čerpadlo kotle	01	Cirkulace TV přes cirkulační čerpadlo kotle
2	Čerpadlo topného okruhu	02	Čerpadlo topného okruhu	02	Čerpadlo topného okruhu
3	Oběhové čerpadlo vytápění, mísič	03	Oběhové čerpadlo vytápění, mísič	03	Oběhové čerpadlo vytápění, mísič

■ Verze přístroje (6220)

Zobrazení aktuální verze softwaru.

■ Info 1 OEM(6230), Info 2 OEM (6231), Info 3 OEM (6258), Info 4 OEM (6259) a Nastavení parametrů č.vOEM (6236)

Tyto parametry jsou paměťová místa EEPROM, která mohou obsahovat informace z OEM.

9.2.18 LPB systém

■ Adresa přístroje (6600) a Adresa segmentu (6601)

LPB adresy ve dvou částech regulační jednotky tvoří 2místná čísla segmentu a 2místná čísla zařízení.

■ Funkce napájení bus (6604)

- Vyp: Regulační jednotka neposkytuje napájení sběrnice.
- Automatické: Napájení sběrnice se zapíná a vypíná regulační jednotkou v souladu s požadavkem na příkon sběrnicevého systému.

■ Stav napájení bus (6605)

- Vyp: Napájení sběrnicevého systému regulační jednotkou je aktuálně neaktivní.
- Zap: Napájení sběrnicevého systému regulační jednotkou je aktuálně aktivní.

■ Zobrazení systém. hlášení (6610)

Nastavení umožňuje systémová hlášení, která se přenáší přes LPB a mají se potlačit na připojených provozních prvcích.

■ Systémové hlášení k aktivaci alarmového relé (6611)

- Ne: Alarmový výstup K10 Není spuštěno, když je hlášena systémová závada.
- Ano: Alarmový výstup K10 Je spuštěno, když je hlášena systémová závada.

■ Prodleva alarmu (6612)

Přenos alarmu na BM modu lze v základním zařízení spustit s prodlevou, kterou lze nastavit. To umožňuje prevenci nežádoucích hlášení ohledně servisní služby, způsobené poruchami, které se krátce vyskytují (např. dotaz na monitorování teploty, chyba komunikace). Nicméně je nutné podotknout, že poruchy, které se krátce vyskytují a rychle se vyskytnou znovu se tímto opatřením také filtrují.

■ Působnost přepínání (6620)

Pokud je nastavení Středového okruhu aktivováno pod prog. č 6221, a 6223 odpovídajícím způsobem, lze akci nastavit pro toto nastavení. Možná jsou následující nastavení:

- Segment: Přepnutí je dokončeno pro všechny regulační jednotky ve stejném segmentu.

- **Systém:** Přepnutí je dokončeno pro všechny regulační jednotky v celém systému (což znamená, že ve všech segmentech). Regulační jednotka se musí nacházet v segmentu 0!

■ Přepínání Léto (6621)

- **Lokální:** Lokální topný okruh se zapíná a vypíná v závislosti na prog. č 730, 1030 nebo 1330.
- **Centrální:** V závislosti na nastavení, provedená v prog. č 6620 se zapínají nebo vypínají buď topné okruhy v tomto úseku nebo všechny topné okruhy v celé topné soustavě.

■ Přepínání druhu provozu (6623)

- **Lokální:** Lokální topný okruh se zapíná a vypíná.
- **Centrální:** V závislosti na nastavení, provedená v prog. č 6620 se zapínají nebo vypínají buď topné okruhy v tomto úseku nebo všechny topné okruhy v celé topné soustavě.

■ Ruční zablokování zdroje (6624)

- **Lokální:** Lokální generátor je zablokován.
- **Segment:** Všechny generátory v kaskádě jsou zablokovány.

■ Přiřazení TV (6625)

Přiřazení TUV stanoví, u kterých topných/chladicích okruhů má být zohledňován provozní režim pro regulátor nabíjení TUV (spouštění nabíjení, ovládání oběhového čerpadla, funkce dovolené).

- **Lokální TO:** Nabíjení TUV zohledňuje pouze samostatné topné/chladicí okruhy uvnitř regulátoru.
- **Všechny TO v segmentu:** Nabíjení TUV zohledňuje topný/chladicí okruh regulátoru ve stejné sekci.
- **Všechny TO v systému:** Nabíjení TUV zohledňuje topný/chladicí okruh všech regulátorů v soustavě.



Důležité

Pro všechna nastavení se pro přípravu TUV zohledňují také regulátory, které se nacházejí ve stavu dovolené.

■ Limit ext. zdroje (6632)

Přídavné generátory, připojené přes LBP lze blokovat a uvolňovat dle vlastních parametrů, spočívajících na venkovní teplotě (např. tepelné čerpadlo vzduch/voda). Stav signalizuje sběrnice LPB. Jednotka Master tak přes kaskádu rozpozná, zdali je či není přídavný generátor (jednotka Slave) k dispozici dle vlastních mezí aplikace (venkovní teplota) a v důsledku toho může spustit další dle potřeby.

- **Ne:** Byly překročeny meze vnější teploty externího generátoru.
- **Ano:** Byly splněny meze vnější teploty externího generátoru.

■ Provozní hodiny (6640)

Nastavení určuje účinek systémového času na nastavení časovače regulační jednotky. Možná jsou následující nastavení:

- **Autonomní:** Čas lze nastavit na regulační jednotce. Čas regulační jednotky není přizpůsobený na systémový čas.
- **Slave bez přestavení:** Čas nelze nastavit na regulační jednotce. Čas regulační jednotky se neustále synchronizuje se systémovým časem.
- **Slave s přestavením:** Čas lze nastavit na regulační jednotce. Systémový čas se synchronizuje současně, jakmile změnu přijme jednotka master. Čas regulační jednotky se poté neustále přizpůsobuje na systémový čas.
- **Master:** Čas lze nastavit na regulační jednotce. Čas regulační jednotky je přednastaven dle systému. Systémový čas je přizpůsoben.

■ Zdroj venkovní teploty (6650)

Zapotřebí jsou pouze LPB systém s jedním venkovním teplotním čidlem. Dochází k přenosu signálu přes LPB do regulačních jednotek bez čidla. První číslicí na displeji je číslo úseku, druhé je číslo zařízení.

9.2.19 Modbus

■ Všeobecně

Rozhraní Modbus lze použít pro připojení řídicího systému, nebo provozní jednotky pro záměnu procesních a provozních hodnot.



Viz

Další informace naleznete v *Pokynech pro příslušenství* pro rozhraní Modbus.

9.2.20 Závada

■ Hlášení (6700)

Zde se zobrazuje aktuální systémová chyba v podobě chybového kódu.

■ ZobrazSWKódDiagnostiky (6705)

V případě závady se neustále zobrazuje displej signalizující závadu. Kromě toho se zobrazuje kód diagnostiky.

■ Fáze zablokování hoření (6706)

Fáze během které se závada vyskytuje, které vedla k poruše.

■ Reset relé alarmu (6710)

Výstupní relé QX, programovaný jako alarmové relé, lze resetovat pomocí tohoto nastavení.

■ Alarm teploty náběhu 1 (6740), Alarm teploty náběhu 2 (6741), Alarm teploty náběhu P (6742), Alarm teploty kotle (6743) , Alarm nabíjení TV (6745)

Nastavení doby, po které se inicializuje hlášení závady v případě trvajících odchylky od nominální a aktuální hodnoty teploty.

■ Historie chyb / chybové kódy (6800-6995)

Posledních 20 chybových hlášení s chybovými kódy a dobou výskytu se ukládají do paměti chyb.

9.2.21 Údržba / speciální provoz

■ Interval provoz hod.hořáku (7040)

Nastavení intervalu pro údržbu hořáku.

■ Hodiny hořáku od servisu (7041)

Počet provozních hodin hořáku od poslední údržby.



Důležité

Počet provozních hodin hořáku se načítá pouze v případě aktivace hlášení o údržbě.

■ Interval startu hořáku (7042)

Nastavení intervalu pro zahájení údržby hořáku.

■ Starty hořáku od servisu (7043)

Spuštění hořáku od poslední údržby.



Důležité

Počet spuštění hořáku se načítá pouze v případě aktivace hlášení o údržbě.

■ Interval servisu (7044)

Nastavení intervalů údržby v měsících.

■ Doba od posledního servisu (7045)

Doba, uplynutá od od posledního intervalu provedení údržby.

**Důležité**

Doba se zaznamenává pouze v případě aktivace hlášení o údržbě.

- **Otáčky ventilátoru ionizace (7050)**

Omezení rychlosti, z které by se měl nastavit servisní alarm ionizačního proudu (prog. č 7051), pokud je monitorování ionizačního proudu a tímto způsobem navýšení rychlosti na základě příliš nízkého ionizačního proudu aktivní.

- **Hlášení lon. proudu (7051)**

Funkce pro displej a vynulování údržbového hlášení o ionizačním proudu hořáku. Údržbové hlášení lze vynulovat pouze v případě odstranění příčiny k provedení údržby.

- **Funkce Kominík (7130)**

Funkce čištění kouřovodu se zapíná nebo vypíná v prog. č

**Důležité**

Funkce je vypíná nastavením **Vyp** nebo automaticky, pokud maximální teplota kotle je dosažena.

Funkci lze také přímo aktivovat tlačítkem Čištění kouřovodu.

- **Ruční provoz (7140)**

Aktivace manuální regulace Při aktivaci manuální regulace se kotel reguluje na nastavenou hodnotu manuální regulace. Všechny čerpadla jsou zapnuta. Další požadavky se ignorují!

- **Funkce vypnutí regulátoru (7143)**

Při aktivaci funkce zastavení regulační jednotkou se výkon hořáku, nastavený v nastavené hodnotě zastavení regulační jednotkou, požaduje zařízením.

- **Žád T vypnutí regulátoru (7145)**

S aktivovaným zastavením regulační jednotkou se zde nastavený výstup požaduje zařízením.

- **Bezpodmínečný odtok TUV (7165)**

Tento parametr se používá pro nastavení čerpání horké vody do okruhu zásobování teplou užitkovou vodou během aktivace funkce čištění komínu.

- Vypnuto (off): Bezpodmínečný odtok horké vody do topných okruhů.
- Zapnuto (on): Během aktivace funkce čištění komínu se horká voda čerpá přednostně do okruhu zásobování teplou užitkovou vodou.

- **Uvedení do provozu (7167)**

Průvodce uvedením do provozu umožňuje konfiguraci regulace s průvodcem (konfigurace systému, funkce, systémová nastavení atd.).

- **Telefon na servis (7170)**

Zde lze zadat požadované telefonní číslo zákaznické linky.

- **USB paměť typ kotle (7250)**

Pomocí parametru USB paměť typ kotle lze zvolit soubor dat (číslo souboru dat na tyči), který se musí zapsat nebo načíst.

Po zvolení souboru dat se dole zobrazí název souboru dat. Pro zálohovací externí paměti se název datové sady zobrazuje ve formátu BUYMMDDHHMM (BU znamená „backup“ – záloha dat a datum provedení zálohování: rok, měsíc, den, hodina, minuta). Jakmile dojde k zvolení čísla datové sady, zobrazí se text pro popis datové sady.

- **USB paměť příkaz (7252)**

- Žádná operace: Jedná se o výchozí stav. Pokud ohledně externí paměti není žádná operace aktivní, zobrazuje se následující příkaz.

- Čtení z USB paměti: Spustí načítání dat z externí paměti. Tuto operaci lze provést pouze pomocí externí paměti pro ČTENÍ DAT. Data a datové záznamy se zkopírují do regulační jednotky LMS. Nejprve proběhne kontrola dat, která mohou být určena k importu. Pokud nejsou datové záznamy kompatibilní, nesmí se import dat provést. Displej se vynuluje na žádná operace a zobrazí se chybové hlášení. Text Čtení z USB paměti se zobrazuje nadále až po dokončení operace či výskytu chyby. Jakmile se spustí přenos dat, regulační jednotka LMS se přepne do parametrizační pozice. Jakmile přenos parametrů skončí, musí se regulační jednotka LMS odblokovat v důsledku ukončení přenosu dat. Zobrazí se závada 183 parametrizace
- Zápis na USB paměť: Spustí se zápis dat z regulační jednotky LMS na externí paměť. Tuto operaci lze provést pouze pomocí externí paměti pro ZÁPIS DAT. Zápis dat probíhá do původního záznamu dat. Přes spuštění zápisu dat proběhne kontrola dostatečné kapacity externí paměti k zápisu dat a správnosti odpovídajícího čísla zákazníka. Text Zápis na USB paměť se zobrazuje nadále až po dokončení operace či výskytu chyby.

■ USB paměť načítání (7253)

Probíhající operace zápisu či načítání se zobrazuje jako procentuální hodnota. V případě neaktivní operace či výskytu závady se zobrazuje hodnota 0%.

Stav tyče je znázorněn níže:

- Bez USB paměti: Regulační jednotka LMS nedetekovala externí paměť (zkontrolujte zasunutí od konektoru).
- Připraveno: Základním předpokladem je detekce externí paměti, bez aktivace jakékoliv akce, bez výskytu softwarových chyb.
- Zápis na USB paměť: Spustí se kopírování dat (vytvoření záložní kopie) z regulační jednotky LMS na externí paměť.
- Čtení z USB paměti: Spustí se přenos dat z externí paměti do regulační jednotky LMS.
- Chyba zápisu: Výskyt chyby během kopírování dat z regulační jednotky LMS na externí paměť. Došlo k přerušení operace.
- Chyba čtení: Výskyt chyby během kopírování dat z externí paměti na regulační jednotku LMS. Došlo k přerušení operace. Regulační jednotka LMS je zablokována. Změna statusu na blokaci načítání dat.
- Nekompatibilní nastavení dat: Datový záznam není kompatibilní s regulační jednotkou LMS. Nejsou splněny předpoklady kompatibility. Neproběhl import datového záznamu.
- Špatný typ paměti: Typ externí paměti není kompatibilní se zvolenou akcí. Např. načítání dat z externí paměti či zápis dat na externí paměť nelze provést.
- Chyba zhlášení: Regulační jednotka LMS nemůže vyhodnotit nesprávné zákaznické číslo na externí paměti či neznámý datový formát.
- Kontrola datového souboru: Během přenosu datového záznamu z externí paměti do regulační jednotky LMS došlo k výskytu problému, avšak který nezpůsobil žádné přerušení operace.
- Data odmítnuta: Nelze provést přenos datového záznamu do regulační jednotky LMS (blokování načítání dat).

9.2.22 Konfigurace rozšiřovacích modulů

■ Funkce rozšiř modulu 1 (7300), Funkce rozšiř modulu 2 (7375) a Funkce rozšiř modulu 3 (7450)

Při spuštění funkce jsou vstupy a výstupy rozšiřujícího modulu osazeny funkcemi dle následující tabulky:

Připojovací svorkovnice na modul	QX21	QX22	QX23	BX21	BX22	H2/H21	H22
Multifunkční	*	*	*	*	*	*	*
Topný okruh 1	Y1	Y2	Q2	B1	*	*	*
Topný okruh 2	Y5	Y6	Q6	B12	*	*	*
Topný okruh 3	Y11	Y12	Q20	B14	*	*	*

Připojovací svorkovnice na modul	QX21	QX22	QX23	BX21	BX22	H2/H21	H22
Solár TV	*	*	Q5	B6	B31	*	*
Předregulace/ podávací čerp	Y19	Y20	Q14	B15	*	*	*
* Volně volitelný v QX.../ BX... AVS75.390 = H2; AVS75.370 = H21							

Tab.19 Legenda

Q2	1. Čerpadlo topného okruhu
Q5	Čerpadlo kolektoru
Q6	2. Čerpadlo topného okruhu
Q14	Systémové čerpadlo
Q20	Čerpadlo topného okruhu HC3
Y1	1. Směšovač topného okruhu OTEVŘENÝ
Y2	1. Směšovač topného okruhu ZAVŘENÝ
Y5	2. Směšovač topného okruhu OTEVŘENÝ
Y6	2. Směšovač topného okruhu ZAVŘENÝ
Y11	3. Směšovač topného okruhu OTEVŘENÝ
Y12	3. Směšovač topného okruhu ZAVŘENÝ
Y19	Primární regulační směšovač OTEVŘENÝ
Y20	Primární regulační směšovač ZAVŘENÝ
B1	Čidlo na výstupu HC1
B6	Čidlo kolektoru
B12	Čidlo na výstupu HC2
B14	Čidlo na výstupu HC3
B15	Čidlo na výstupu primárního regulátoru

■ **Výstup relé QX21 modul 1 (7301), Výstup relé QX22 modul 1 (7302), Výstup relé QX23 modul 1 (7303), Výstup relé QX21 modul 2 (7376), Výstup relé QX22 modul 2 (7377), Výstup relé QX23 modul 2 (7378), Výstup relé QX21 modul 3 (7451), Výstup relé QX22 modul 3 (7452) a Výstup relé QX23 modul 3 (7453)**

- Žádná: Reléové výstupy jsou deaktivované.
- Oběhové čerpadlo Cirkulační čerpadlo Q4: Připojené čerpadlo slouží jako oběhové čerpadlo TV (viz program číslo 1660).
- Ele. spirála TV K6: Při zapojení ponorného ohříváče lze TV napouštět v souladu s provozní stranou zásobníku TV během provozu potrubí ponorného ohříváče.



Důležité

Provozní režim se nastavuje v prog. č. 5060.

- Čerpadlo soláru Q5: Připojení oběhového čerpadla v případě aplikace solárního kolektoru.
- Čerpadlo spotřeby OS1 Q15/Čerpadlo spotřeby OS2 Q18: Připojení čerpadla na vstup Q15/18 pro dodatečný spotřebič, na který se posílají požadavky přes vstup Hx.
- Čerpadlo kotle Q1: připojené čerpadlo se používá pro recirkulaci vody kotle.
- Alarmový výstup K10: v případě poruchy to bude signalizováno relé alarmu. Kontakt se sepne s časovým zpožděním nastaveným v prog. č. 6612. Pokud žádné hlášení závady není k dispozici, kontakt se otevře bez prodloužení.



Důležité

Relé alarmu lze resetovat bez odstranění závady (viz prog. č. 6710). Relé alarm lze také uzavřít dočasně hlášením, které vede například k restartu.

- Čerpadlo TO3 Q20: Aktivace čerpadla topného okruhu HC3.
- Podávací čerpadlo Q14: Připojení napájecího čerpadla.
- Blokovací ventil zdroje Y4: Připojení přepínacího ventilu pro hydraulické odpojování zdroje tepla od zbytku topné soustavy.
- Č. kotle na dřevo Q10: Připojení oběhového čerpadla pro okruh kotle pro připojení kotle na pevná paliva.
- Časový program 5 K13: relé se reguluje časovým programem 5 v souladu s nastavením.
- Ventil zpáteč.akumulace Y15: tento ventil se musí nakonfigurovat pro zvýšení/snížení teploty vratného vedení, nebo pro částečné napuštění akumulárního zásobníku.
- Solární č. ext.výměníku K9: zde musí být externí výměník solárního čerpadla K9 nastaven pro externí výměnu tepla.
- Solární akční člen aku. K8: v případě zapojení několika výměníků se musí akumulární zásobník nastavit na odpovídající reléový výstup a typ regulační jednotky solárního okruhu se musí definovat v prog. č. 5840.
- Solár. akč. člen bazénu K18: V případě zapojení několika výměníků se musí topný okruh bazénu nastavit na odpovídající reléový výstup a typ regulační jednotky solárního okruhu se musí definovat v prog. č. 5840.
- Čerpadlo bazénu Q19: Připojení čerpadla topného okruhu bazénu na vstup Q19.
- Kaskádní čerpadlo Q25: Čerpadlo společné pro všechny kotle v kaskádě.
- Přepouštěcí čerpadlo Q11: zásobník pitné vody lze napouštět z akumulárního zásobníku, pokud je dostatečně horký. Toto přečerpávání zajišťuje přečerpávací čerpadlo Q11.
- Mixážní čerpadlo TV Q35: samostatné čerpadlo pro cirkulaci akumulace během aktivní ochrany proti legionelle.
- Č. meziokruhu TV Q33: Napouštěcí čerpadlo pro nádrž TV s externím výměníkem tepla.
- Požadavek na teplo K27: výstup K27 se aktivuje, jakmile je v soustavě požadavek na teplo.
- Čerpadlo TO1 Q2/Čerpadlo TO2 Q6: Relé se používá pro spuštění čerpadla topného okruhu Q2/Q6.
- Ovládací prvek TV Q3: v závislosti na hydraulické, systému připojené nabíjecí čerpadlo TV, nebo rozdělovací ventil.
- Stav výstupu K35: Výstup stavu se provozuje v případě stávajícího příkazu z regulační jednotky na regulační jednotku hořáku. V případě rušení, které zamezuje regulaci hořáku v řádném provozu, se výstup stavu vypne.
- Informace o stavu K36: Výstup se nastavuje během provozu hořáku.
- Doběh ventilátoru K38: Výstup slouží k vypnutí ventilátoru. Výstup se aktivuje v případě potřeby ventilátoru, jinak se neaktivuje. Ventilátor by se měl vypínat tak často, jak je jen možné za účelem minimalizace celkové spotřeby energie systému.

■ Vstup čidla BX21 modul 1 (7307), Vstup čidla BX22 modul 1 (7308), Vstup čidla BX21 modul 2 (7382), Vstup čidla BX22 modul 2 (7383), Vstup čidla BX21 modul 3 (7457) a Vstup čidla BX22 modul 3 (7458)

Funkce doplňující základní funkce lze vytvořit konfigurací vstupů čidel.

- Žádná: Vstupy čidla jsou deaktivovány.
- Čidlo TV B31: Spodní čidlo TV, které slouží k úplnému nabíjení během funkce ochrany proti Legionelle.
- Čidlo soláru B6: První čidlo solárního kolektoru v poli kolektoru.
- Čidlo cirkulace TV B39: Čidlo vratného vedení cirkulace TV.
- Čidlo akumulace B4: Horní čidlo akumulárního zásobníku.
- Čidlo akumulace B41: Spodní čidlo akumulárního zásobníku.
- Společné čidlo náběhu B10: Společné čidlo na výstupu pro kaskády kotlů nebo čidla hydraulické výhybky.
- ČidloTeploKotle na dřevo B22: Čidlo pro snímání teploty kotle na pevná paliva.
- Čidlo nabíjení TV B36: Čidlo TV pro systémy nabíjení TV.
- Čidlo akumulace B42: Střední čidlo akumulárního zásobníku.

- Společné čidlo zpátečky B73: Čidlo vratného vedení pro funkci odklánění vratného vedení.
- Kaskádní čidlo zpátečky B70: Společné čidlo vratného vedení kaskády kotlů.
- Čidlo bazénu B13: Čidlo pro měření teploty bazénu.
- Čidlo od soláru B63: Toto čidlo je zapotřebí pro měření výtěžnosti solárního systému.
- Čidlo ze soláru B64: Toto čidlo je zapotřebí pro měření výtěžnosti solárního systému.

■ **Funkce vstupu H2/H21 modul 1 (7321) , Funkce vstupu H2/H21 modul 2 (7396) a Funkce vstupu H2/H21 modul 3 (7471)**

- Žádný: žádná funkce.
- Přepínání provozu TO+TV : Přepnutí provozních režimů topných okruhů na útlumový nebo ochranný režim (prog. č. 900, 1200, 1500) a blokování napouštění TV v případě sepnutí kontaktu H2/H21.
- Přepínání provozu TV: Blokování napájení TV v případě sepnutého kontaktu H2/H21.
- Přepínání provozu TO: Přepnutí do provozního režimu pro topné okruhy na ochranný či útlumový režim.



Důležité

Blokování napouštění TV je možné pouze při nastavení **Přepínání provozu TO+TV**.

- Zdroj zablokovaný: generátor tepla je zablokován přes přípojovací svorku H2/H21. Všechny požadavky týkající se teploty topných okruhů a topné TV se ignorují. Zachová se funkce protimrazové ochrany kotle.



Důležité

Aplikuje se funkce čištění komína navzdory blokování generování tepla.

- Chybové/alarmové hlášení: Uzavřením vstupů H1x předá regulační jednotka interní hlášení závady, které se také signalizuje přes výstup relé, programovaný výstup alarmu nebo přes systém vzdáleného managementu.
- Požadavek OS1/Požadavek OS2: nastavená hodnota teploty průtoku se aktivuje přes přípojovací svorky (např. funkce ohříváče ventilace pro jednotky vzduchových clon dveří).



Důležité

Požadovaná hodnota se musí nastavit v prog. č. 1859/1909/1959.

- Uvolnění bazénu pro zdroj: uzavření vstupu Hx (manuální spínač) uvolní ohřev bazénu. Ohřev se provádí prostřednictvím 'ohřevu generátorem tepla'.
- Odběr přebytečného tepla: aktivní vypouštění přebytečného tepla spustí například externí zdroj, aby spotřebiče (topný okruh, zásobník TV, čerpadlo topného okruhu) byly nuceny odčerpat přebytečné teplo pomocí signálu.
- Uvolnění bazénu pro solár: tato funkce umožňuje externí uvolnění solárního topení bazénu (např. přes manuální spínač), nebo specifikaci priority napouštění topné vody ze solárního okruhu v porovnání s akumulací.
- Provozní úroveň TV/HCs: Provozní úroveň lze nastavit přes kontakt namísto přes interní časovací program (externí časovací program).
- Pokojový termostat HCs: Pomocí vstupu lze generovat požadavek pokojového termostatu pro nastavení topného okruhu.



Důležité

Rychlý pokles se musí pro odpovídající topné okruhy vypnout.

- Termostat TV : Připojení termostatu TV.
- Prostorový termostat TO: Pokud se rozšiřovací modul používá pro topný okruh, lze do přívodu integrovat čidlo teploty (např. pro podlahové topení).
- Zamezení startu : Tímto vstupem lze zabránit spuštění hořáku.

- Požad OS1 10V Požad OS2 10V: uzel aplikace externí zátěže x obdrží napěťový signál (stejnoseměrné napětí 0–10 V) jako požadavek na ohřev. Lineární křivka je definována pomocí dvou pevných bodů (vstupní hodnota 1/hodnota funkce 1 a vstupní hodnota 2/hodnota funkce 2).

■ Typ kontaktu H2/H21 modul 1 (7322), Typ kontaktu H2/H21 modul 2 (7397) a Typ kontaktu H2/H21 modul 3 (7472)

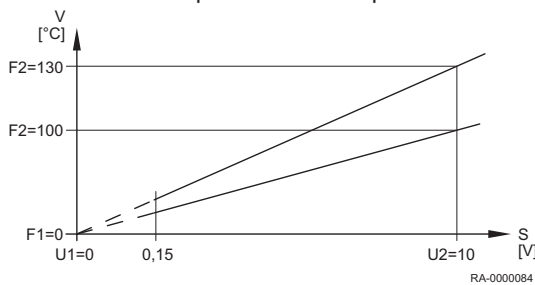
Pomocí této funkce lze kontakt nastavit jako vypínací kontakt (sepnutý kontakt, musí se rozpojit pro aktivaci funkce), nebo jako zapínací kontakt (rozpojený kontakt, musí se sepnout pro aktivaci funkce).

■ Hodnoty vstupů a funkcí (7324–7327), (7399–7402) a (7474–7477)

- F1 Hodnota funkce 1
- F2 Hodnota funkce 2
- S Napětí do Hx
- U1 Hodnota vstupu 1
- U2 Hodnota vstupu 2
- V Požadovaná teplota průtoku

Lineární křivku čidla definují dva pevné body. Nastavení se provede pomocí dvou párů parametrů pro **hodnotu funkce a hodnotu vstupu** (F1/U1 a F2/U2).

Obr.56 Příklad požadavku na teplo 10 V



■ Funkce vstupu EX21 modul 1 (7342), Funkce vstupu EX21 modul 2 (7417) a Funkce vstupu EX21 modul 3 (7492)

- Žádný: Žádná funkce.
- Prostorový termostat TO: Pokud se pro topný okruh používá topný okruh, lze nainstalovat u vstupu EX21 externí monitorování teploty (např. pro podlahové topení). Je-li monitorování teploty aktivováno: - Směšovač je uzavřen a čerpadlo je vypnuto – Zobrazí se hlášení závady (monitorování teploty HKx) – Vygeneruje se stav „Monitorování aktivováno“. Pokud je na topném okruhu 1-3 nastavena funkce rozšiřovacího modulu a funkce vstupu EX21 pro stejný modul je nastavena na monitorování teploty (HK), stav u vstupu EX21 je v tomto případě zohledněna pro ovládání reléových výstupů (čerpadlo a směšovač rozpojen/sepnut).

■ Funkce výstupu UX21modul1 (7348), Funkce výstupu UX22modul1 (7355), Funkce výstupu UX21modul2 (7423) und Funkce výstupu UX22modul2 (7430), Funkce výstupu UX21modul3 (7498) a Funkce výstupu UX22modul3 (7505)

- Žádný: Žádná funkce.
- Čerpadlo kotle Q1: Připojené čerpadlo čerpá cirkulační tok kotle.
- Čerpadlo TV Q3: Aktuátor pro zásobník TUV.
- Č. meziokruhu TV Q33: Uvedení do chodu naplňovacího čerpadla zásobníku TUV s externím tepelným výměníkem.
- Čerpadlo TO1 Q2/Čerpadlo TO2 Q6/Čerpadlo TO3 Q20: Aktivace čerpadla topných okruhů HC1–HC3.
- Čerpadlo soláru Q5: Uvedení do chodu oběhového čerpadla v případě aplikace solárního kolektoru.
- Solární č. ext.výměníku K9: Čerpadlo solárního okruhu pro externí tepelný výměník K9 se musí nastavit zde.
- Solární č. akumulace K8: V případě zapojení několika výměníků se musí akumulační zásobník nastavit na odpovídající výstup relé a typ regulační jednotky solárního okruhu se musí definovat v prog. č. 5840.
- Solární č. bazénu K18: V případě zapojení několika výměníků se musí topný okruh bazénu nastavit na odpovídající výstup a typ regulační jednotky solárního okruhu se musí definovat v prog. č. 5840.

■ Signál log.výst. UX21 modul1 (7349), Signál log.výst. UX22 modul1 (7356), Signál log.výst. UX21 modul2 (7424), Signál

log.výst. UX22 modul2 (7431), Signál log.výst. UX21 modul3 (7499), Signál log.výst. UX22 modul3 (7506)

Výstup UX21/22 lze invertovat při výstupu, pokud je výstupní signál nakonfigurován jako PWM. To znamená, že čerpadla s proměnlivými otáčkami mohou být také ovládána pomocí invertované signální logiky

- **Signál výstupu UX21 modul1 (7350), Signál log.výst. UX22 modul1 (7357), Signál výstupu UX21 modul2 (7425) a Signál výstupu UX22 modul2 (7432), Signál výstupu UX21 modul3 (7500) a Signál výstupu UX22 modul3 (7507)**

Specifikuje, zda se má provést výstup signálu jako signál v rozmezí 0–10 V, nebo jako signál s modulovanou šířkou impulzu (PWM).

9.2.23 Test vstupů/výstupů

- **Vstupní/výstupní testy**

Testy pro kontrolu funkce připojených komponent.

9.2.24 Stav

- **Stav**

Pomocí této funkce lze zobrazovat provozní stav vybraného systému.

Tab.20 Tabulka provozních stavů topného okruhu

Následující hlášení lze zobrazovat pod **Topným okruhem**:

Koncový uživatel (Eu)	První spuštění, inženýr (menu Status)
Aktivní omezení	Aktivní omezení
Aktivní manuální ovládání	Ruční provoz aktivní
Funkce podlah vyt. aktivní	Funkce podlah vyt. aktivní
Režim vytápění omezen	Ochrana proti přehřátí aktiv
	Omezeno, ochrana kotle
	Omezeno, přednost TV
	Omezeno, akumulace
Nucený odběr	Nucený odběr TV
	Nucený odběr zdroj
	Doběh aktivní
Režim vytápění Komfort	OptimZapnutí+RychléNatopení
	Optimalizace zapnutí
	Rychlé natopení
	Režim vytápění Komfort
Tlumený provoz vytápění	Optimalizace vypnutí
	Tlumený provoz vytápění
Protimraz ochrana aktivní	Protimraz ochr. prostoru aktiv
	Protimraz. ochr. náběhu akti
	Protimraz ochr zaříz aktiv
Letní provoz	Letní provoz
Vyp	24 - hod Eko aktivní
	Pokles redukován
	Pokles protimraz ochrana
	Omezení teploty prostoru
	Vyp

Tab.21 Tabulka provozních stavů užitkové vody

Následující hlášení lze zobrazovat pod **Užitkovou vodou**:

Koncový uživatel (Eu)	První spuštění, inženýr (menu Status)
Aktivní omezení	Aktivní omezení
Ruční provoz aktivní	Ruční provoz aktivní
Spotřeba	Spotřeba
Udrž. horkého stavu Zap.	Udrž. horkého stavu Aktivní
	Udrž. horkého stavu Zap.
Zpětné chlazení aktivní	Zpětné chlazení solárem
	Zpětné chlazení kotlem/TČ
	Zpětné chlazení s TV/TO
Zablokování nabíjení aktivní	Ochr. proti vybíjení aktivní
	Omez. doby nabíjení aktivní
	Nabíjení zablokováno
Nucené nabíjení aktivní	Nucená max T akumulace
	Nucená max tepl nabíjení
	Nucená žád legionel teplota
	Nucená jmen žád teplota
Vynucené nabíjení TV	Vynucené nab. Legionela
	Vynucené nab. Žádaná T
Nabíjení aktivní	Nabíjení, žád leg tepl
	Nabíjení, jmen žád tepl
	Nabíjení, útlum žád tepl
Protimraz ochrana aktivní	Protimraz ochrana aktivní
	Protimraz. ochr.prūt. ohřev
Doběh aktivní	Doběh aktivní
Standby Nabíjení	Standby Nabíjení
Nabito	Nabito, max T. akumulace
	Nabito, max T. nabíjení
	Nabito, legionel T
	Nabito, jmenovitá T
	Nabito, útlumová T
Vyp	Vyp
Připraven na připojení	Připraven na připojení

Tab.22 Tabulka provozních stavů kotle

Následující hlášení lze zobrazovat pod **Kotlem**:

Koncový uživatel (Eu)	První spuštění, inženýr (menu Status)
STB požadován	STB požadován
Chyba	Chyba
Aktivní omezení	Aktivní omezení
Ruční provoz aktivní	Ruční provoz aktivní
Kominík aktivní	Kominík, maximální výkon
	Kominík, minimální výkon
Zablokováno	Zablokováno, ručně
	Zablokováno, kotel na dřevo
	Zablokování, automaticky
	Zablokováno, venkovní T
	Zablokováno Eko provoz
Min omezení aktivní	Minimální omezení
	Min omezení, část výkon
	Min omezení aktivní
V provozu	Odlehčení

Koncový uživatel (Eu)	První spuštění, inženýr (menu Status)
	Odlehčení, část výkon
	Omezení zpátečky
	Omez.zpátečky, část výkon
Nabíjení akumulace	Nabíjení akumulace
V část. režimu pro TO,TV	V část. režimu pro TO,TV
V část. režimu pro TO,TV	V část. režimu pro TO,TV
Uvolnění pro TO, TV	Uvolnění pro TO, TV
V režimu pro TV	V režimu pro TV
V částeč. režimu pro TV	V částeč. režimu pro TV
Uvolnění pro TV	Uvolnění pro TV
V režimu pro TO	V režimu pro TO
V částečném režimu pro TO	V částečném režimu pro TO
Uvolnění pro TO	Uvolnění pro TO
Doběh aktivní	Doběh aktivní
Uvolněný	Uvolněný
Protimraz ochrana aktivní	Protimraz ochrana aktivní
Vyp	Vyp

Tab.23 Tabulka provozních stavů solární soustavy
Následující hlášení lze zobrazovat pod **Solární soustavou**:

Koncový uživatel (Eu)	První spuštění, inženýr (menu Status)
Ruční provoz aktivní	Ruční provoz aktivní
Chyba	Chyba
Protimr ochr soláru aktiv	Protimr ochr soláru aktiv
Zpětné chlazení aktivní	Zpětné chlazení aktivní
Max tepl. aku. dosažena	Max tepl. aku. dosažena
Ochrana výparníku aktivní	Ochrana výparníku aktivní
Ochrana proti přehřátí aktiv	Ochrana proti přehřátí aktiv
Max tepl nabíjení dosažena	Max tepl nabíjení dosažena
Nabíjení TV	Nabíjení TV
Nedostatečné oslunění	Min tepl nabíj není dosažena
	Tep difference nedostatečná
	Nedostatečné oslunění

Tab.24 Tabulka provozních stavů kotle na pevná paliva
Následující hlášení lze zobrazovat pod **Kotlem na pevná paliva**:

Koncový uživatel (Eu)	První spuštění, inženýr (menu Status)
Ruční provoz aktivní	Ruční provoz aktivní
Chyba	Chyba
Ochrana proti přehřátí aktiv	Ochrana proti přehřátí aktiv
Uvolněný	Zablokováno, ručně
	Zablokování, automaticky
Min omezení aktivní	Minimální omezení
	Min omezení, část výkon
	Min omezení aktivní
V režimu pro TO	Odlehčení
	Odlehčení, část výkon
	Omezení zpátečky
	Omez.zpátečky, část výkon

Koncový uživatel (Eu)	První spuštění, inženýr (menu Status)
	V režimu pro TO
V částečném režimu pro TO	V částečném režimu pro TO
V režimu pro TV	V režimu pro TV
V částeč. režimu pro TV	V částeč. režimu pro TV
V režimu pro TO, TV	V režimu pro TO, TV
V část. režimu pro TO,TV	V část. režimu pro TO,TV
Doběh aktivní	Doběh aktivní
V provozu	V provozu
Podpora zátopu aktivní	Podpora zátopu aktivní
Uvolněný	Uvolněný
Protimraz ochrana aktivní	Protimraz ochr zařiz aktiv
	Protimraz ochr Kotle aktivní
Vyp	Vyp

Tab.25 Tabulka provozních stavů hořáky
Následující hlášení lze zobrazovat pod **Hořákem**:

Koncový uživatel (Eu)	První spuštění, inženýr (menu Status)
Chyba	Chyba
Zamezení startu	Zamezení startu
V provozu	V provozu
Uvedení do provozu	Bezpečnostní čas
	Předvětrání
	Uvedení do provozu
	Dovětrání
	Vypnuto
	Klidová poloha
Vypnuto	Vypnuto

Tab.26 Tabulka provozních stavů zásobníku
Následující hlášení lze zobrazovat pod **Zásobníkem**:

Koncový uživatel (Eu)	První spuštění, inženýr (menu Status)
Teplo	Teplo
Protimraz ochrana aktivní	Protimraz ochrana aktivní
Nabíjení ele. spirály	Nabíj Ele. náhrad.provoz
	Nabíj Ele. ochr. zdroje
	NabíjeníElektro,odmraz
	Nucené nabíjení ele.
	Nabíjení náhradní elektro
Nabíjení omezeno	Nabíjení zablokováno
	Omezeno, přednost TV
Nabíjení aktivní	Nucené nabíjení aktivní
	Částečné nabíjení aktivní
Zpětné chlazení aktivní	Zpětné chlazení solárem
	Zpětné chlazení s TV/TO
Nabito	Nabito, max T. akumulace
	Nabito, max T. nabíjení
	Nabito, žádaná T nuc nabití
	Nabito, žádaná T
	Částečně nabito, žád teplota

Koncový uživatel (Eu)	První spuštění, inženýr (menu Status)
	Nabito, min T. nabíjení
Studený	Studený
Bez požadavku na teplo	Bez požadavku na teplo

Tab.27 Tabulka provozních stavů bazénu

Následující hlášení lze zobrazovat pod **Bazémem**:

Koncový uživatel (Eu)	První spuštění, inženýr (menu Status)
Ruční provoz aktivní	Ruční provoz aktivní
Chyba	Chyba
Režim vytápění omezen	Režim vytápění zdrojem
Natopeno, max.tepl. bazénu	Natopeno, max.tepl. bazénu
Natopeno	Natopeno, žád.hodn. soláru
	Natopeno, žád.hodn. zdroje
Režim vytápění	Režim vytápění solárem vyp
	Režim vytápění zdrojem vyp
Studený	Studený

9.2.25 Diagnostika kaskády/výroby tepla/spotřebičů

■ Diagnostika kaskády/generátoru/spotřebiče (8100-9058)

Zobrazují se různé nastavené a aktuální hodnoty, spínací stavy relé a stavy počítadel pro diagnostické účely.

■ Napájení plynem

K dispozici je 6 měřičů napájení plynem, pomocí kterých lze odhadnout spotřebu plynu na základě rychlosti ventilátoru a lineární aproximace aktuálního výkonu hořáku. Měřiče napájení energií se musí zapínat a vypínat pomocí prog. č 2550. Výsledky lze opravit pomocí prog. č 2551

- 2 celkové měřiče lze resetovat na úrovni inženýra:
 - Prog. č 8378: Plynu na vytápění
 - Prog. č 8379: Plynu na TV
- Koncový uživatel může resetovat 2 měřiče:
 - Prog. č 8381: Plynu pro vytápění
 - Prog. č 8382: Plynu pro TV



Důležité

Prog. č 8380 a 8383 jsou výsledkem přidání předchozích parametrů.

9.2.26 Regulace hořáku

■ Doba předvětrání (9500)

Doba přípravné ventilace.



Upozornění

Parametr smí upravit pouze vyučený topenář!

■ Žád. výk. předvětrávání (9504)

Nominální výstupní rychlost ventilátoru při preventivní fázi.

■ Žád. výk. zapalování (9512)

Nominální výstupní rychlost ventilátoru při zapalování.

■ Min. výkon (9524)

Nominální výstupní rychlost ventilátoru pod kotlem v částečném zatížení.



Důležité

Pokud tuto hodnotu změňte, berte prosím na vědomí, že prog. č 2452 (Otáčky stabilizace plamene) je vždy vyšší.

■ **Max. výkon (9529)**

Nominální výstupní rychlost ventilátoru pod kotlem v HF

■ **Doba dovětrání (9540)**

Doba po ventilaci



Upozornění

Parametr smí upravit pouze vyučený topenář!

■ **Ventilátor charakteristika (9626) aY-osa pro Ventilát. char. (9627)**

Rychlost ventilátoru lze přizpůsobit tímto způsobem. Jedná se komplexní instalace nebo změnu paliva na LPG.

- Prog č 9626 odpovídá stoupání křivky ventilátoru.
- Prog č 9627 odpovídá posunu křivky ventilátoru po ose Y.

9.2.27 Zobrazování informací

V závislosti na provozních podmínkách se zobrazují různé informační hodnoty. Kromě toho se zobrazují informace o provozním stavu.

10 Údržba

10.1 Všeobecně

10.1.1 Všeobecné pokyny

Topné a klimatizační soustavy si vyžadují pravidelné provedení inspekčních kontrol a údržby kvalifikovaným personálem za účelem zajištění řádného provozu v souladu se specifikací produktu, což se projevuje dlouhodobě na dosažení vysoké míry účinnosti systému a nízké míry negativních dopadů na životní prostředí.



Nebezpečí úrazu elektrickým proudem

Před jakoukoliv prací na zařízení odpojte elektrické napájení kotle. Před odebráním částí opláštění musí být kotel zbaven kompletně zbytkové energie. Práce pod napětím elektrického proudu (odebrání opláštění) smí vykonávat pouze vyučený elektrikář.

Čištění povrchu topných těles a hořáku musí vykonávat pověřený servisní technik. Před zahájením práce je nutné zavřít přívod plynu a uzavírací kohouty na přívod horké vody.



Nebezpečí Hrozí nebezpečí otravy.

Kondenzát nikdy nepoužívejte jako pitnou vodu!

- Kondenzát není vhodný pro spotřebu lidí ani zvířat.
- Zabraňte kontaktu kůže s kondenzátem.
- Při údržbě noste vhodný ochranný oděv.

10.1.2 Inspekční a servisní práce dle požadavků



Důležité

Doporučujeme roční provedení inspekce kotle. V případě zjištění potřeby provedení údržbových prací během inspekce je nutné je provést v požadovaném rozsahu.

Údržbové práce zahrnují:

- Čištění vnějšího pláště kotle.
- Hořák je nutné kontrolovat výskyt nečistot a propláchnout a v případě potřeby provést servisní práce.
- Vyčistěte prostor hořáku a povrch topných těles
- Kontrola připojení a stavu těsnění komponent, naplněných vodou
- Výměna opotřebovaných dílů (viz *Seznam náhradních dílů*)



Upozornění

Používány smí být pouze originální náhradní díly!

- Kontrola řádné funkčnosti pojistných ventilů.
- Zkontrolujte provozní tlak a případně doplňte vodu
- Topnou soustavu odvzdušněte a spádový zámek přepněte zpět do provozní pozice.
- Provedte koncovou kontrolu a dokumentaci provedených servisních prací.



Viz

Více informací o provedení inspekci a servisních prací generátorů topení je součástí informačního listu 14 k zařízení BDH/ZVSHK.



Důležité

Aby byl zaručen optimální provoz topného čerpadla, doporučujeme uzavření servisní smlouvy.

10.1.3 Životnost bezpečnostních komponent

Bezpečnostní komponenty (např. plynové ventily) mají omezenou životnost, která závisí zejména na letech provozu a provozních cyklech. Zbývající životnost jednotlivých bezpečnostních komponent lze určit v rámci údržby prováděné oprávněným odborníkem. Je-li překročena životnost BRÖTJE podle následující tabulky, doporučujeme nahradit příslušné komponenty.

Bezpečnostní komponenty	Jmenovitá životnost podle provedení	
	Provozní cykly	Roky
Monitorování tlaku plynu	50 000	10
Monitorování tlaku vzduchu	250 000	10
Řízení kotle	250 000	10
Plynový ventil SGB 400 i – 540 i	500 000	10
SGB 610 i	100 000	10




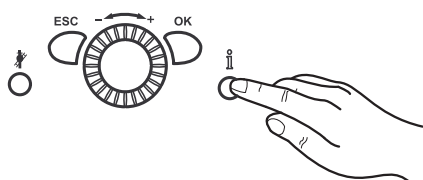
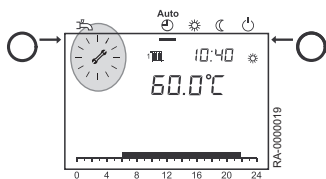
Důležité

Počet provozních cyklů lze zobrazit na místě *Počet startů 1. stupně* (prog. č. 8331) v položce menu *Diagnostika zdroje tepla*.

10.2 Servisní hlášení

10.2.1 Servisní hlášení

Pokud se na displeji zobrazí označení údržby , systém již signalizuje servisní hlášení nebo systém se přepnul do speciálního provozu.



1. Stiskněte tlačítko **Informace**.
⇒ Zobrazí se další informace.



Viz

Tabulka kódů závady



Důležité

Servisní hlášení nebylo aktivováno ve výrobním nastavení.

10.2.2 Tabulka kódů údržby

Servisní kód	Popis údržby
1:Provozní hodiny hořáku	Překročen počet provozních hodin hořáku
2:Počet startů hořáku	Překročen počet spuštění hořáku
3:Interval údržby	Překročen interval k provedení údržby

10.2.3 Provozní fáze Regulačního centra LMS

Provozní fáze se zobrazují po stisknutí **information key**.

Číslo fáze		
Displej	Provozní stav	Popis funkcí
STY	Pohotovostní režim (bez požadavku topení)	Hořák v pohotovostním režimu
THL1	Zapnutí ventilátoru	Samostatný test spuštění hořáku a zapnutí ventilátoru
THL1A		
TV	Čas přípravného očištění	Přípravné očištění, doba zpomalení ventilátoru pro spuštění zá- těžové rychlosti
TBRE	Dobrá prodleva	Interní bezpečnostní testy
TW1		
TW2		
VDE	Fáze zapálení	Zapálení a start bezpečnostní doby pro vytvoření plamene, ak- tuální dosažení stupně ionizace
TSA1	Konstanta bezpečnostní doby	Monitorování plamene se zapálením
TSA2	Proměnná bezpečnostní doby	Monitorování plamene bez zapálení
TI	Doba intervalu	Stabilizace plamene
MOD	Režim modulace	Provoz hořáku
THL2	Následná ventilace na aktuálním stupni rychlosti ventilátoru	Chod ventilátoru pokračuje
THL2A	Následná ventilace na přípravném stupni ry- chlosti ventilátoru k očištění	Chod ventilátoru pokračuje
TNB	Prodleva uzavření hořáku	Povolená doba náběhu hořáku
TNN	Doba přeběhu	Povolená doba náběhu ventilátoru
STV	Spuštění preventivního opatření	Bez interního nebo externího uvolnění (např. bez tlaku vody, ne- dostatku plynu)
SAF	Bezpečnostní vypnutí	
STOE	Pozice poruchy	Zobrazí se aktuální poruchový režim.

10.3 Standardní kontrola a údržba

10.3.1 Kontrola tvrdosti vody

Tvrdost topné vody se musí kontrolovat v rámci doporučené údržby kotle. V případě potřeby je nutné aplikovat odpovídající objem aditiv.

10.3.2 Čištění ventilátoru



Nebezpečí úrazu elektrickým proudem

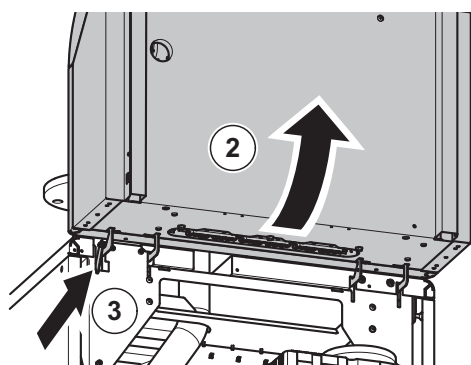
Hrozí smrtelná zranění při dotyku na díly pod napětím!

Před zahájením servisních prací se musí kotel zbavit kompletně zbytkové energie a zajistit proti náhodnému zapnutí.

Následující kroky popisují postup demontáže a čištění ventilátoru:

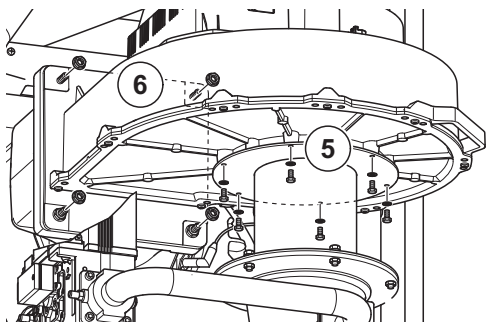
1. Odeberte přední opláštění a opláštění přední strany.
2. Ovládací panel vysuňte směrem nahoru a přidržte jej.
3. Ovládací panel zajistěte zámekem.
4. Odpojte všechny přípojkové konektory v horní části ventilátoru.

Obr.57 Vysunutí ovládacího panelu nahoru



RA-0000270

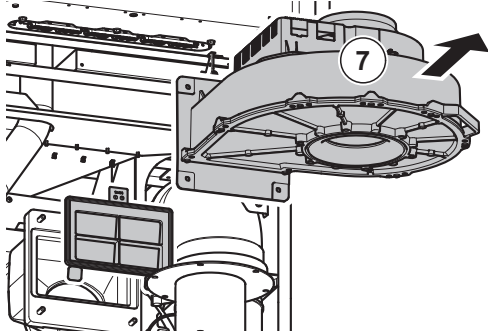
Obr.58 Povolení závitových spojů



RA-0000271

5. Povolte závitový spoj přípojné trubice směřující na trubici Venturi ve spodní části ventilátoru.
6. Vyšroubujte přípojné šrouby mísícího adaptéru

Obr.59 Demontáž ventilátoru



RA-0000272

7. Odstraňte ventilátor se vzduchovou klapkou.
8. Zkontrolujte funkčnost ventilátoru
9. Vyčistěte ventilátor stlačeným vzduchem.
10. Montáž ventilátoru provedte opačným postupem.

10.3.3 Čištění potrubí hořáku



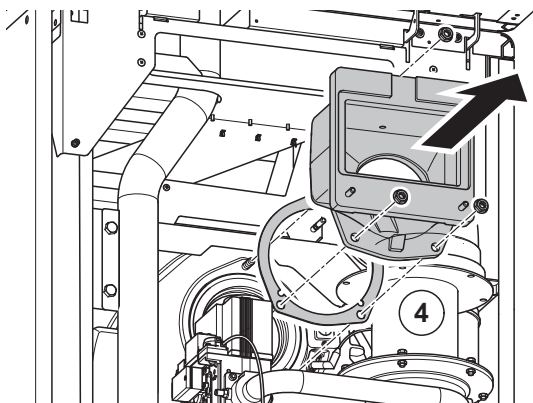
Nebezpečí úrazu elektrickým proudem

Hrozí smrtelná zranění při dotyku na díly pod napětím!

Před zahájením servisních prací se musí kotel zbavit kompletně zbytkové energie a zajistit proti náhodnému zapnutí.

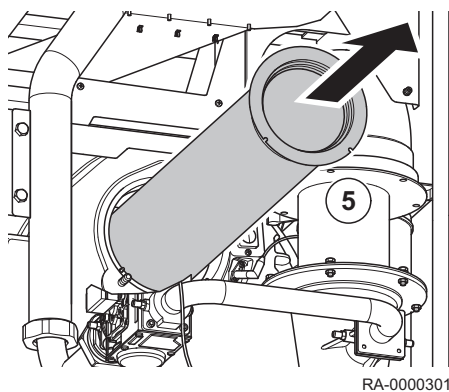
1. Odeberte přední opláštění a opláštění přední strany.
2. Ovládací box nadzdvihněte směrem nahoru a zajistěte jej zámkem (viz část *Čištění ventilátoru*)
3. Demontujte ventilátor (viz část *Čištění ventilátoru*)
4. Povolte matice a demontujte míšič s těsněním.

Obr.60 Demontáž míšiče



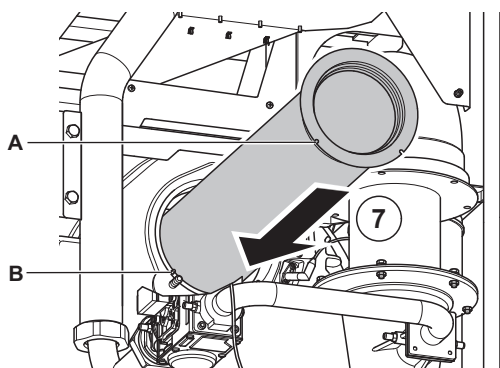
RA-0000300

Obr.61 Demontáž potrubí hořáku



RA-0000301

Obr.62 Montáž potrubí hořáku.



RA-0000302

5. Z otvoru vytáhněte trubici hořáku.
6. Vyčistěte trubici hořáku stlačeným vzduchem.

7. Proved'te montáž potrubí hořáku.

i **Důležité**
Ujistěte se, že trubice hořáku byla namontovaná rovně. Kovové čepy na otvoru předního prvku tepelného výměníku se musí nacházet ve výklenku potrubí hořáku. Kromě toho konec trubice hořáku se musí nacházet na zadním prvku tepelného výměníku.

- A** Výklenek v potrubí hořáku.
B Kovové čepy na otvoru předního prvku tepelného výměníku

8. Proved'te montáž mísiče a ventilátoru.

i **Důležité**
Při montáži mísiče aplikujte nová těsnění.

📖 **Další informace naleznete v**
Čištění ventilátoru, stránka 143

10.3.4 Kontrola a výměna zapalovacích elektrod a ionizační sondy



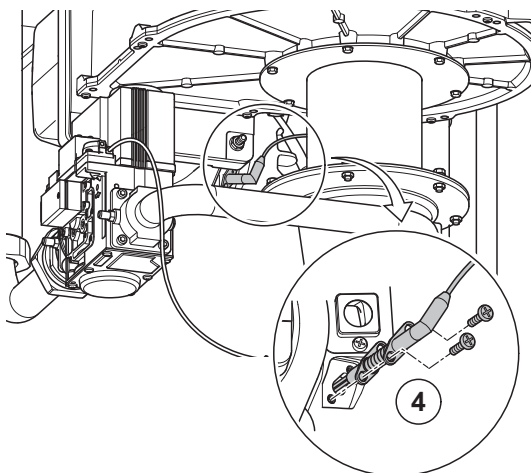
Nebezpečí úrazu elektrickým proudem

Hrozí smrtelná zranění při dotyku na díly pod napětím!

Před zahájením servisních prací se musí kotel zbavit kompletně zbytkové energie a zajistit proti náhodnému zapnutí.

1. Odeberte přední opláštění a opláštění přední strany.
2. Ovládací box nadzdvihněte směrem nahoru a zajistěte jej zámkem (viz část *Čištění ventilátoru*)
3. Odpojte zapalovací drát ze zapalovacího transformátoru

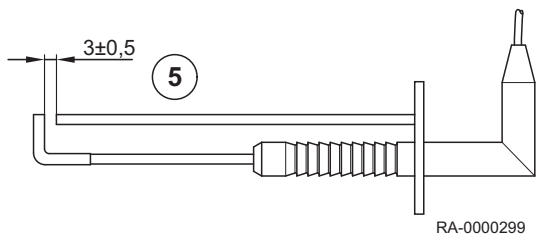
Obr.63 Demontáž zapalovací elektrody a ionizační sondy



RA-0000298

4. Povolte šrouby a demontujte zapalovací elektrodu a ionizační sondu s těsněním.

Obr.64 Prostor kolem elektrody



RA-0000299

5. Zkontrolujte nastavení zapalovacích elektrod a ionizační sondy.

i **Důležité**
Prostor kolem elektrody musí obnášet 3±0.5 mm (viz obr.)

6. V případě potřeby proveďte výměnu zapalovací elektrody a ionizační sondy v opačném pořadí.

i **Důležité**
Při montáži zapalovací a ionizační elektrody aplikujte nová těsnění.

7. Zapalovací drát připojte na novou zapalovací elektrodu a zapalovací transformátor.

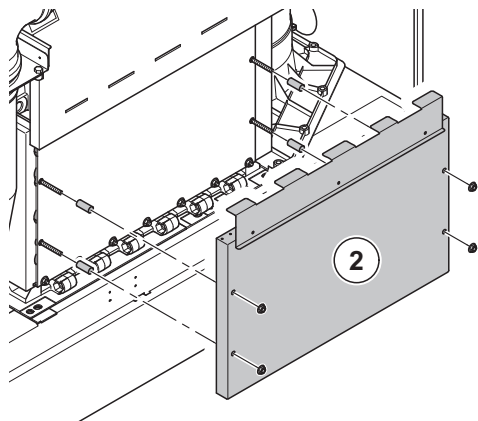
Další informace naleznete v
Čištění ventilátoru, stránka 143

10.3.5 Čištění tepelného výměníku a sifonu

Nebezpečí úrazu elektrickým proudem
Hrozí smrtelná zranění při dotyku na díly pod napětím!
Před zahájením servisních prací se musí kotel zbavit kompletně zbytkové energie a zajistit proti náhodnému zapnutí.

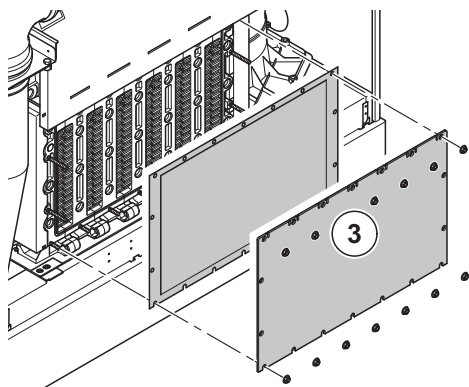
1. Odeberte přední kryt opláštění zásobníku a kompletní opláštění pravé strany.
2. Povolte šrouby a demontujte izolační panel s distančními objímkami.

Obr.65 Demontáž izolačního panelu



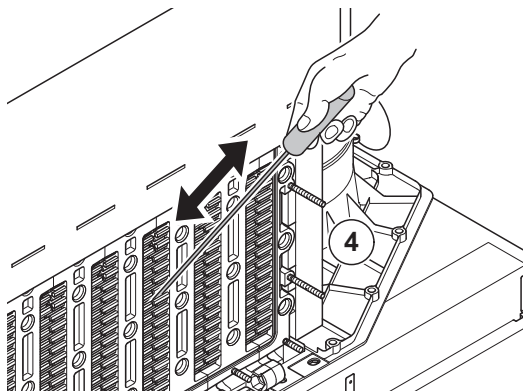
RA-0000303

Obr.66 Demontáž inspekčního krytu



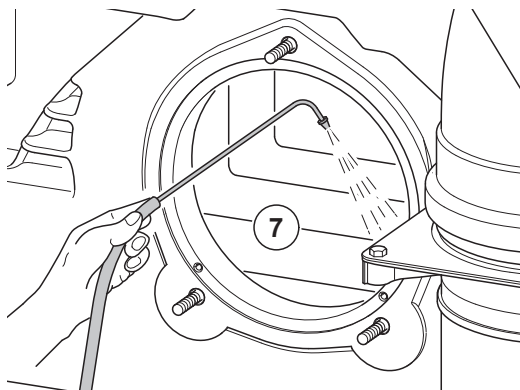
RA-0000304

Obr.67 Vysušte tepelný výměník.



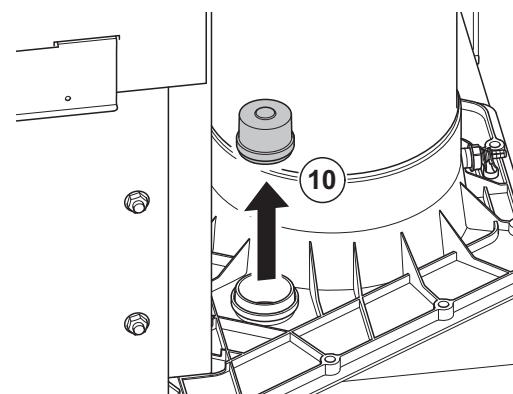
RA-0000305

Obr.68 Mokrě čištění tepelného výměníku.



RA-0000306

Obr.69 Odstranění krytky



RA-0000307

3. Povolte matice a demontujte inspekční kryt s těsněním.

4. Vyčistěte tepelný **horizontálně a vertikálně** čisticí tyčí (příslušenství).
5. Demontujte ventilátor a trubici hořáku (viz části *Čištění ventilátoru a Čištění trubice hořáku*)
6. Proveďte montáž inspekčního krytu s těsněním a izolačním panelem.

**Nebezpečí****Hrozí smrtelná zranění při úniku spalin!**

Poškozené těsnění může způsobit unikání spalin. Z tohoto důvodu je nutné vyměnit všechna poškozená těsnění.

7. Přes otvor pro hořák vystříkejte zevnitř tepelný výměník čisticím prostředkem na plynové kotle.

**Nebezpečí****Hrozí nebezpečí otravy a poleptání chemickými přípravky!**

Při aplikaci čisticích prostředků na plynový kotel musíte používat ochranné rukavice a bezpečnostní brýle či štít na ochranu obličeje. Okolí musí být pod ochranou proti unikání čisticích prostředků. Kromě toho se musí dodržovat bezpečnostní pokyny a upozornění, jakož i pokyny k likvidaci do odpadu od výrobce čisticího prostředku.

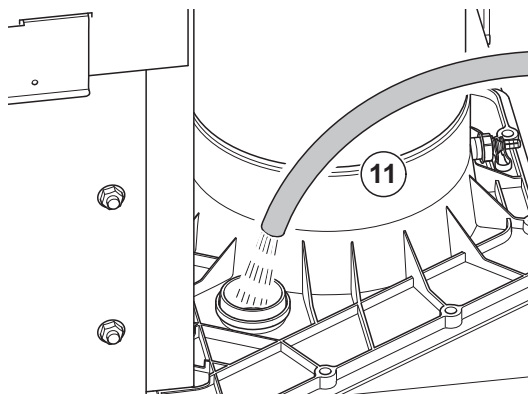
8. Zbytky nečistot ve sběrači kondenzátu vypláchněte vodou.
9. Proveďte montáž trubice hořáku, mísícího adaptéru a ventilátoru.

10. Ze sběrače kondenzátu odstraňte krytku

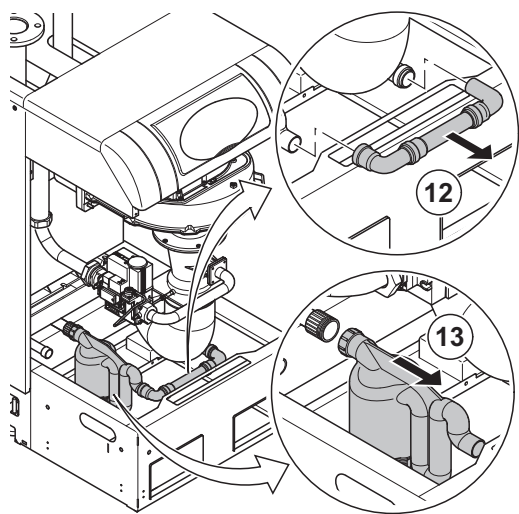
**Důležité**

Na protilehlé straně přípojky spalin se nachází další krytka.

Obr.70 Vyplachování sběrače kondenzátu



RA-0000308



RA-0000309

11. Otvorem vypláchněte sběrač kondenzátu vodou.

12. Odstraňte přípojku trubice.

13. Povolte závitový spoj na přípojce kondenzátu a demontujte sifon.

14. Sifon vypláchněte čistou vodou a proveďte montáž v opakovaném pořadí..

**Nebezpečí****Hrozí smrtelná zranění při úniku spalin!**

Před provedením instalace sifonu a sestavením plynového kondenzačního kotle naplňte sifon přibližně 1 l vody.

15. Zkontrolujte těsnost potrubí kondenzátu.

16. Proveďte montáž bočního opláštění a opláštění čelní stěny.

10.3.6 Kontrola objemu CO₂

Objem CO₂ se musí zkontrolovat v rámci provedení údržbových prací a v případě potřeby seřídit v dle obsahu části *Seřízení objemu CO₂*.

**Další informace naleznete v**

Seřízení objemu CO₂, stránka 60

Objem CO₂ při maximálním výkonu (SGB 400 i - 540 i), stránka 60

Objem CO₂ při minimálním výkonu (SGB 400 i - 540 i), stránka 60

Objem CO₂ při maximálním výkonu (SGB 610 i), stránka 61

Objem CO₂ při minimálním výkonu (SGB 610 i), stránka 61

10.3.7 Kontrola potrubí monitorování tlaku vzduchu

V případě potřeby se musí všechny trubice monitorování tlaku vzduchu kontrolovat, demontovat a vyčistit stlačeným vzduchem.

**Důležité**

Při demontáži potrubí monitorování tlaku vzduchu během probíhající údržby se musí jejich montáž provést podle schematickeho výkresu uvedeného v části *Popis funkce monitorování tlaku vzduchu*.

**Další informace naleznete v**

Popis funkcí monitorování tlaku vzduchu, stránka 22

10.3.8 Napuštění soustavy



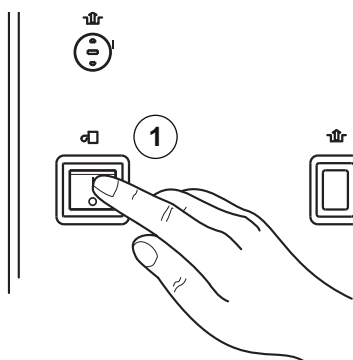
Nebezpečí
Riziko popálenin!
 Potrubí na horkou vodu je horké!

System napouštějte pouze užitkovou vodou z vodovodu splňující příslušná kritéria kvality. Ve vodě se nesmí nacházet žádná chemická aditiva.

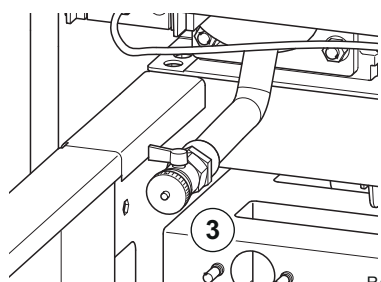


Důležité
 Dodržujte následující postup za účelem zamezení natlakování vody v hadici.

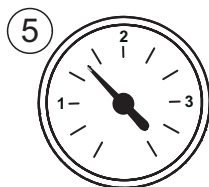
1. Ovládacím spínačem vypněte SGB.
2. Ujistěte se, že uzavírací ventily otopné vratky (HR) a topného průtoku (HV) v horní části SGB jsou otevřené.



RA-0000348



RA-0000349



RA-0000201

3. Odmontujte ochranou krytku z napouštěcího a odtokového ventilu (BFD) kotle na vratném potrubí SGB a našroubujte trysku hadice na své místo.
4. Hadici nasuňte na trysku.

5. Nejprve otevřete plnicí a vypouštěcí ventil, poté pomalu otvírejte vodovodní kohoutek. Tlak by měl obnášet od 1,0 do 2,5 bar.
6. Nejprve zavřete vodovodní kohoutek, poté zavřete plnicí a vypouštěcí ventil.
7. Sejměte hadici.
8. Na plnicí a vypouštěcí ventil znovu umístěte ochrannou krytku.
9. Ovládacím spínačem znovu zapněte SGB.
10. Zkontrolujte těsnost topného okruhu.



Důležité
 Pokud topná tělesa netopí: Odvzdušněte topná tělesa.

10.3.9 Údržba příslušenství

V rámci provedení servisních prací se musí také zkontrolovat nainstalovaná příslušenství (kouřovod na stěně, vzduchové filtry, atd.) na výskyt usazenin. Příslušenství se musí v případě potřeby vyčistit.



Viz
 Pokyny k instalaci nainstalovaného příslušenství se musí dodržovat během údržby příslušenství.

11 Odstraňování závad

11.1 Tabulka kódů závady

Následující text představuje ukázkou tabulky kódů závady. Pokud se zobrazují jiné kódy, obraťte se prosím na instalačního technika.

Kód závady	Popis chyby	Vysvětlivky/příčiny
0	Žádná chyba	
10	Závada na teplotním čidle	Zkontrolujte připojení k venkovnímu teplotnímu čidlu, nouzová situace
20	Kotel, závada teplotního senzoru 1	Zkontrolujte připojení, obraťte se na topenáře ⁽¹⁾
25	Kotel závada senzoru teploty pevných paliv	
26	Kotel závada senzoru teploty pevných paliv	
28	Kotel závada senzoru teploty pevných paliv	
30	Průtok, závada teplotního senzoru 1	
32	Průtok, závada teplotního senzoru 2	Zkontrolujte připojení, obraťte se na topenáře ⁽¹⁾
38	Kotel závada senzoru teploty pevných paliv	
40	Cirkulační průtok, závada teplotního senzoru 1	Zkontrolujte připojení, obraťte se na topenáře ⁽¹⁾
46	Kotel závada senzoru teploty pevných paliv	
47	Všeobecná závada senzoru teploty cirkulačního průtoku	
50	Zásobník TV, závada teplotního senzoru 1	Zkontrolujte připojení, obraťte se na topenáře, nouzová situace ¹⁾
52	Zásobník TV, závada teplotního senzoru 2	Zkontrolujte připojení, obraťte se na topenáře ⁽¹⁾
54	Průtok, závada senzoru teploty zásobníku TV	
57	Závada senzoru teploty cirkulace pitné vody	
60	Závada senzoru 1 pokojové teploty	
65	Závada senzoru 2 pokojové teploty	
68	Závada senzoru 3 pokojové teploty	
70	Závady senzoru 1 (horního) teploty zásobníku TV	
71	Závady senzoru 2 (spodního) teploty zásobníku TV	
72	Závady senzoru 3 (prostředního) teploty zásobníku TV	
73	Kolektor, závada teplotního senzoru 1	
81	LBP, zkrat nebo sběrnice bez napájení	
82	LBP, kolize adres	Zkontrolujte adresy připojených ovládacích modulů
83	BSB, zkrat kabeláže	Zkontrolujte připojení pokojových jednotek
84	BSB, kolize adres	2 pokojová zařízení vykazují stejné přiřazení (č. programu 42)
85	BSB, závada prvního spuštění bezdrátového provozu	
91	Závada EEPROM: informace uzavíracího mechanismu	Interní závada LMS, senzor procesu, vyměňte LMS, obraťte se na topenáře
98	Závada expanzního modulu 1 (kolektivní chyba)	
99	Závada expanzního modulu 2 (kolektivní chyba)	
100	Dva master časovače (LBP)	Zkontrolujte master časovače
102	Master časového prvku bez zálohování	
105	Servisní zpráva	Viz kód servisního hlášení pro zobrazení podrobného vysvětlení (tlačítko Informace stiskněte jednou)
109	Sledování teploty kotle	
110	Blokování pro bezpečnou aktivaci mezní hodnoty teploty	Neodchází teplo, vadný snímač jednotka STB / přerušení, možný zkrat v obvodu plynového ventilu ⁽²⁾ , závada interní pojistky; zařízení se musí zchladit a poté resetovat; pokud se závada projeví několikrát za sebou, obraťte se na instalačního technika, ⁽³⁾ .

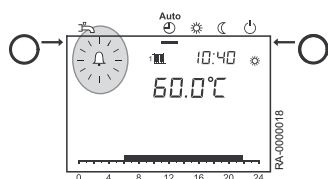
Kód závady	Popis chyby	Vysvětlivky/příčiny
111	Vypínání monitorování teploty	Neprobíhá žádné topení, defekt čerpadla, zavřené ventily radiátoru ¹⁾
121	Sledování teploty průtoku 1 (Topný okruh 1)	
122	Sledování teploty průtoku 2 (Topný okruh 2)	
126	Sledování naplňování zásobníku TV	
127	Nebyla dosažena dostatečná teplota pro odstranění bakterií způsobujících legionelózu.	
128	Závada hořáku během provozu	
132	Závada sledování tlaku plynu nebo závada sledování tlaku vzduchu	Nedostatek plynu, rozpojený kontakt GW, externí sledování teploty
133	Během bezpečnostní doby provoz bez plamene	V případě opakovaného výskytu několikrát po sobě proveďte vynulování, obraťte se na instalačního technika, nedostatek plynu, polarita připojení hlavního napáječe, bezpečnostní doba, zkontrolovat zapalování elektrodu a ionizační proud ^{1) 3)}
146	Všeobecné hlášení závady konfigurace	
151	Vnitřní závada	Zkontrolujte parametry (viz tabulku nastavení od instalačního technika a/nebo si zobrazte příslušné hodnoty), odemkněte jednotku LMS, proveďte výměnu jednotky LMS, instalační technik ^{1) 3)}
152	Závada parametrizace	
160	Porucha ventilátoru	Pravděpodobný defekt ventilátoru, nesprávně nastavená mezní hodnota rychlosti ³⁾
162	Dialogové okno pro monitorování tlaku vzduchu nelze ukončit	
171	Aktivace alarmu kontaktů H1 nebo H4	
172	Aktivace alarmu kontaktů H2 (EM1, EM2 nebo EM3) nebo H5	
178	Monitorování teploty topného okruhu 1	
179	Monitorování teploty topného okruhu 2	
183	Zařízení se nachází v režimu nastavení parametrů	
217	Závada senzoru	
218	Monitorování tlaku	
241	Závada senzoru průtoku, solárního senzoru	
242	Závada senzoru cirkulace, solárního senzoru	
243	Závada senzoru bazénové vody	
260	Průtok, závada teplotního senzoru 3	
270	Funkce monitorování	
317	Frekvence hlavního napáječe mimo platné meze	
320	Závada teplotního senzoru v zásobníku TV	
322	Příliš vysoký tlak vody	Zkontrolujte tlak vody a v případě potřeby vodu vypusťte ¹⁾
323	Příliš nízký tlak vody	Zkontrolujte tlak vody a v případě potřeby vodu napusťte ¹⁾
324	Jednotka BX, stejné senzory	
325	Jednotka BX / rozšiřující modul, stejné senzory	
326	Jednotka BX / skupina mísiče, stejné senzory	
327	Rozšiřující modul, stejná funkce	
328	Skupina mísiče, stejná funkce	
329	Rozšiřující modul/skupina směšovače, stejná funkce	
330	Senzor BX1, bez funkce	
331	Senzor BX2, bez funkce	
332	Senzor BX3, bez funkce	
335	Senzor BX21, bez funkce (EM1, EM2 nebo EM3)	
336	Senzor BX22, bez funkce (EM1, EM2 nebo EM3)	
339	Chybí Q5 čerpadlo kolektoru	


Kód závady	Popis chyby	Vysvětlivky/příčiny
341	Chybí B6 čerpadlo kolektoru	
342	Chybí senzor B31 solárního obvodu TV	
343	Chybí připojení na solární obvod	
344	Chybí K8, paměť solárního aktuátoru	
345	Chybí K18, solární aktuátor bazénové vody	
346	Chybí Q10 čerpadlo kotle na pevná paliva	
347	Chybí senzor kotle na pevná paliva	
348	Chyba adresy kotle na pevná paliva	
349	Zpětná hodnota úložné paměti, Chybí Y15	
350	Chyba adresy úložné paměti	
351	Chyba primárního řadiče/zásobovacího čerpadla	
352	Chyba adresy nízkotřátové hydraulické vyhýbky	
353	Chybí B10, senzor obvyklého průtoku	
371	Sledování teploty průtoku 3 (Topný okruh 3)	
372	Monitorování teploty HK3	
373	Závada expanzního modulu 3 (kolektivní chyba)	
378	Uplynutí interní závady počítadla opakování	
382	Uplynutí interní chyby počítadla opakování ventilátoru	
384	Externí osvětlení	
385	Podpětí hlavního napáječe	
386	Rychlost ventilátoru mimo platné mezní hodnoty	
387	Závada manostatu tlaku vzduchu	
426	Zpětná vazba spalínové klapky	
427	Konfigurace spalínové klapky	
432	Funkční uzemnění X17 není připojeno	

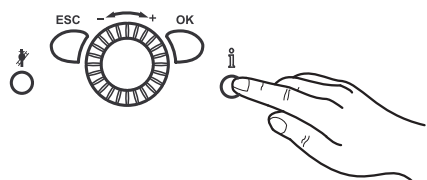
(1) Kotel vypněte, proveďte preventivní opatření, kotel znovu spustíte po odstranění závady.
(2) Zkontrolujte parametry podle tabulky. Zkontrolujte tabulku nastavení instalační technika a naprogramujte základní nastavení nebo dotaz na interní diagnostický kód LMS SW a opravte chyby v odpovídajících chybných parametrech podle specifikace závad
(3) proveďte vypnutí a uzamknutí, odemknutí lze provést pouze pomocí resetování

11.2 Vyhledávání závad

11.2.1 Hlášení závady



Pokud se na displeji zobrazí symbol , signalizuje závadu topné soustavy.



1. Stiskněte tlačítko **Informace**.
⇒ Zobrazí se další informace o závadě.



Viz
Tabulka kódů závady

11.2.2 Vypnutí v důsledku závady

V případě závadného hoření plamenu během provozu dochází k bezpečnostnímu vypnutí systému. Po každém bezpečnostním vypnutí se systém pokouší o další zapálení pomocí programu. Pokud se ani po tomto opatření nevytvoří plamen v požadovaném tvaru, zobrazí se hlášení vypnutí v důsledku závady.

V případě vypnutí systému v důsledku závady, je nutné stisknout tlačítko Reset, které se nachází na ovládacím panelu.

V případě provozní poruchy (symbol zvonu na obrazovce) číslice v displeji provozního panelu indikuje příčinu poruchy (viz tabulku kódů závad).

Hořák se nespustí:

- Ovladač a regulační jednotka jsou bez napětí.
- Na ovladači topného okruhu se nezobrazuje signál „ZAP hořák“ (viz *tabulku kódů závad*)
- Uzavírací plynový kohout uzavřen
- Není zapalovací jiskra

Hořák se přepne do závadového režimu:

Plamen se nevytvoří:

- Není zapalovací jiskra
- Ionizační elektroda má zemnicí připojení
- Ionizační elektroda není připojena
- Není přívod plynu
- Příliš nízký tlak plynu

I když dojde k vytvoření plamene, hořák se přepne do závadového režimu po uplynutí bezpečnostní doby:

- Defekt nebo znečištění ionizační elektrody
- Ionizační elektroda neproniká do plamenu
- Ionizační elektroda není připojena
- Nestabilní tlak plynu

12 Vyřazení z provozu

12.1 Postup při vyřazování z provozu

12.1.1 Vyřazení zásobníku TV z provozu


Upozornění
Nebezpečí věcných škod účinkem vody!

Ujistěte se, že napuštěná voda může odtéct bez překážek.

Zásobník TUV se vyřazuje z provozu následujícím způsobem:

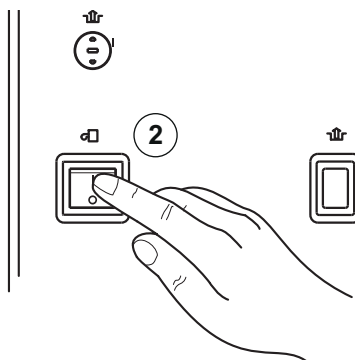
1. Uzavřete odpojovací ventil pro zastavení napájení studenou vodou.
2. Otevřete odtokový ventil zásobníku pitné vody.
3. Zásobník TUV vyvětrejte.
4. Vyřaďte tepelný generátor z provozu.

12.1.2 Vypuštění otopné vody

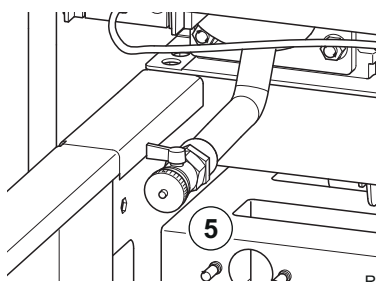

Nebezpečí
Riziko popálenin!

Potrubí na horkou vodu je horké!

1. Uzavřete páčku přívodu plynu.
2. Plynový kondenzační kotel vypněte spínačem ZAP/VYP.
3. Vypněte odpojovač hlavního napájení
4. Zavřete uzavírací ventily otopné vratky (HR) a topného průtoku (HV) v horní části SGB. Zařízení SGB je odpojeno z topné sítě.



RA-0000350



RA-0000351

5. Odmontujte ochranou krytku z napouštěcího a odtokového ventilu kotle na vratném potrubí SGB a vyšroubujte trysku s hadicí od kotle a odtokového ventilu.
6. Připojte hadici na trysku ventilu pro napuštění a vypuštění kotle.


Upozornění

Ujistěte se, že hadice je pevně usazena na trysce, než otevřete plnicí a vypouštěcí ventil.

7. Dolů umístěte kýbl či jinou nádobu.
8. Otevřete BFD odtokový ventil, z kotle začne vytékat voda.


Upozornění
Nebezpečí poškození kotle!

Poškození zařízení v důsledku opětovného zapnutí, když se v topné soustavě nenachází žádná voda, je nutné předejít například přelepením vypínače ZAP/VYP. Jinak může dojít k přehřátí čerpadel a k jejich poškození.

13 Spotřební/recyklační

13.1 Balení

V souladu s předpisy balení průmyslových zařízení výrobce BRÖTJE poskytuje dodavatele likvidace vyřazených zařízení pro řádnou recyklaci všech druhů aplikovaných balení. Za účelem ochrany životního prostředí lze balení recyklovat na 100%.

**Viz**

Prosím, dodržujte zákonné předpisy a ustanovení, vztahující se na likvidaci zařízení do odpadu v dané zemi.

13.2 Likvidace zařízení

Zařízení lze za účelem likvidace BRÖTJE vrátit specializovanému prodejci. Výrobce zařídí řádnou recyklaci zařízení.

**Důležité**

Recyklaci zařízení provede specializovaná společnost. Pokud to bude možné, provede se identifikace materiálů za účelem separace, zejména plastů. Toto opatření umožní řádné třídění pro recyklaci.

14 Dodatek

14.1 Prohlášení o shodě



Prohlášení o shodě EU č. 2018/104
EU-Declaration of Conformity

Výrobek <i>Product</i>	Plynový kotel
Obchodní značka <i>Trade Mark</i>	SGB
Ident. č. výrobku <i>Product ID Number</i>	CE-0085 CL 0072
Typ, model <i>Type, Model</i>	SGB 125 i, SGB 170 i, SGB 215 i, SGB 260 i, SGB 300 i, SGB 400 i, SGB 470 i, SGB 540 i, SGB 610 i
Směrnice EU Nařízení EU <i>EU Directives</i> <i>EU Regulations</i>	(EU)2016/426, 92/42/ES, 2009/125/ES, (EU)2017/1369, (EU)811/2013, (EU)813/2013, 2014/30/EU, 2014/35/EU
Normy <i>Standards</i>	DIN EN 15502-1:2015-10; DIN EN 15502-2-1:2017-09; EN 13203-2:2015-08 DIN EN 60335-1:2012-10; EN 60335-1:2012 DIN EN 60335-1 Ber.1:2014-04; EN 60335-1:2012/AC:2014 EN 60335-1:2012/A11:2014 DIN EN 60335-2-102:2010-07; EN 60335-2-102:2006+A1:2010 DIN EN 62233:2008-11; EN 62233:2008 DIN EN 62233 Ber.1:2009-04; EN 62233 Ber.1:2008 DIN EN 55014-1:2012-05; EN 55014-1:2006 + A1:2009 + A2:2011 DIN EN 55022:2011-12; EN 55022:2010 Port remote control DIN EN 61000-3-2:2015-03; EN 61000-3-2:2014 DIN EN 61000-3-3:2014-03; EN 61000-3-3:2013 DIN EN 55014-2:2009-06; EN 55014-2:1997 + A1:2001 + A2:2008 Požadavky kategorie II / Requirements of category II
Ověření typu ES <i>EC-Type Examination</i>	TÜV Rheinland Energie GmbH Am Grauen Stein, 51105 Köln
Kontrolní postup <i>Surveillance Procedure</i>	Moduly D ES směrnice o plynových zařízeních (EU)2016/426 DVGW CERT GmbH, 53123 Bonn

Jako výrobce tímto prohlašujeme:

Výrobky, které jsou příslušně označeny, odpovídají požadavkům uvedených nařízení, směrnic a norem. Odpovídají testovanému vzorku, ale nepředstavují potvrzení vlastností výrobku. Výroba těchto výrobků je s výhradou uvedených kontrolních postupů.

Uvedený výrobek je určen výhradně k instalaci v systémech pro ohřev teplé vody. Výrobce systému musí zajistit, aby byla dodržena příslušná nařízení pro instalaci a provoz kotle.

AUGUST BRÖTJE GmbH


 ppa. S. Harms

Technický ředitel
Technical Director

Rastede, 22.06.2018


 i.V. U. Patzke

Vedoucí zkušební laboratoře
 a zástupce pro dokumentaci
Test Laboratory Manager and
Delegate for Documentation

August Brötje GmbH
 August-Brötje-Straße 17
 26180 Rastede
 Postfach 13 54
 26171 Rastede
 Telefon +49 (04402) 80-0
 Telefax +49 (04402) 8 05 83
<http://www.broetje.de>

Generální ředitel:
Managing Director:
 Dipl.-Kfm. Sten Daugaard-Hansen

Okresní soud Oldenburg
District Court Oldenburg
 HRB 120714

Index

A

Aditiva	28
Automatické omezení denního vytápění	65
Automatické přepínání mezi letním/zimním režimem	65
Automatický provoz	65

B

Balení	155
--------	-----

D

Doporučení	9
Délky kabelů	55

F

Funkce ECO	24
Funkce Legionelóza	66
Funkce čištění komínu	67

H

Hlášení závady	24,152
Hodnoty odporu	16
Hydraulické oddělovače	64,141
Hydraulický oddělovač	54

I

INFORMACE	24
Inspekční a čistící otvory	54

J

Jazyk	59
-------	----

K

Komfortní nastavená hodnota	66
Kondenzát	53
Kotel	47
- Otrava	47
- Vyrovnání	47
Kvalita topné vody	27

L

Likvidace	155
-----------	-----

M

Manuální seřízení výkonu hořáku	59
Mezní hodnota letního/zimního topného režimu	95
Monitorování tlaku vzduchu	22
Místnost instalace zařízení	32

N

Napust'te vodu z vodovodu	149
Nastavení křivky	94
Nastavení topné křivky	94
Nastavení z výroby	67
Navýšení nastavené snížené hodnoty	98
Nemrznoucí směs	30
Neustálý provoz	65
Neutralizační vybavení	53
Normy	13
Nouzový provoz	66
Nouzový spínač	64
Nouzový vypínač	55

O

Ochrana proti kontaktu	56
------------------------	----

Ochranný provoz	65
Odvod a přívod vzduchu	49,51
Odvzdušnění topných těles	149
Optimální regulace spuštění a vypnutí	98

P

Plynový filtr	54
Pojistný ventil	52
Pokojová teplota	66
- Komfortní nastavená hodnota	66
- Snížená nastavená hodnota	66
Potrubí dmychadla pojistného ventilu	61
Provozní fáze	142
Předpisy	13
Příklady aplikací	40
Přípojka plynu	53
Přívod spalovacího vzduchu	32

R

Recyklace	155
Režim TUV	66
Režim vytápění	65
Rozšiřovací moduly	25
Ruční provoz	66,129
Rychlý útlum	97

S

Servisní hlášení	24,142
Smlouva o provedení údržbových prací	141
Snížená nastavená hodnota	66
Stop funkce regulační jednotky	59
Systémové záznamy	62

T

Tabulka kódů závady	150
Technické údaje	14
Teplota protimrazové ochrany	24,65
Teplota užitkové vody	101
Tip k úspoře energie, cirkulační čerpadlo	102
Tlak vody	64
Tvrdost vody	143

U

Utěsnění	149
----------	-----

V

Vypnutí v důsledku závady	153
Vyčist'ete tepelný výměník	147

Z

Z výroby	91,125
Zkontrolujte těsnost	54
Zkontrolujte těsnost	54
Změna nastavení	63

Ú

Údržba	141
--------	-----

Č

Čidlo venkovní teploty	16,56
Čištění hořáku	141
Čištění sifonu	148
Čištění ventilátoru	143

© Autorské právo

Veškeré technické údaje v tomto dokumentu včetně výkresů a schémat zapojení zůstávají výhradním majetkem výrobce a nesmí být reprodukovány bez předchozího písemného souhlasu. Změny vyhrazeny.

August Brötje GmbH | 26180 Rastede | broetje.de