



# HYDRAULICKÁ SCHÉMATA

## LMS 14, LMU 34

LMS BBK E

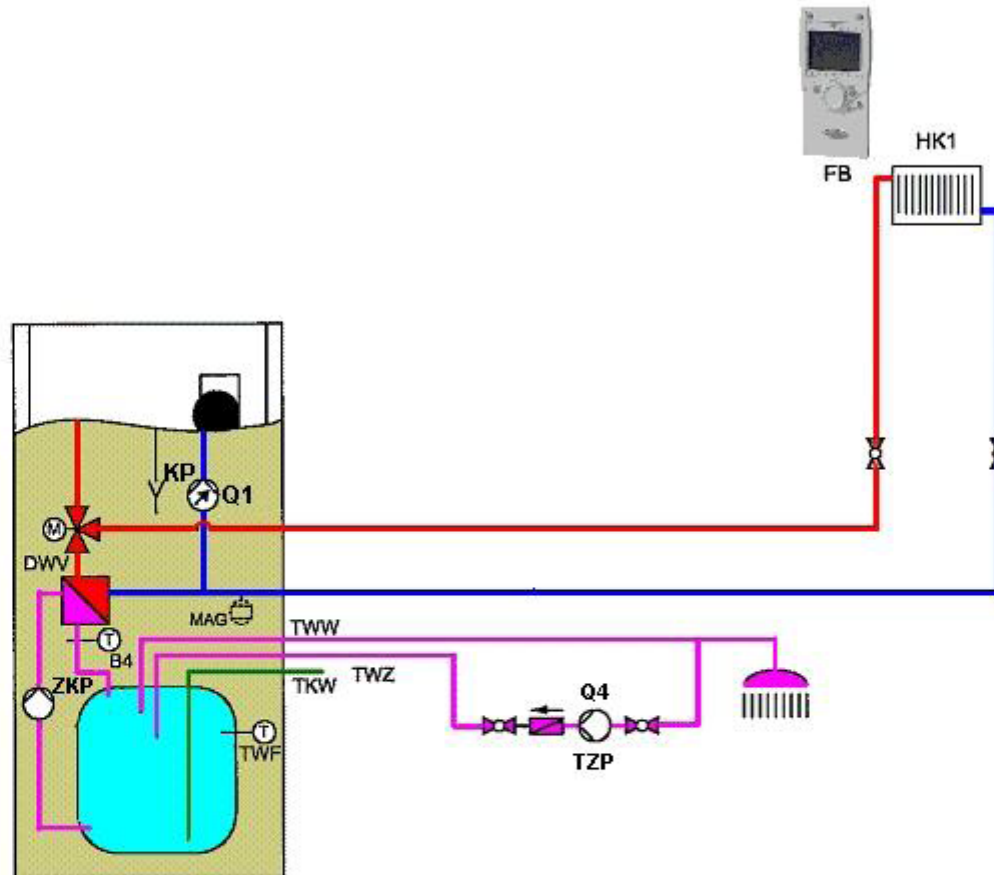
LMS WBC E

LMS WBS E

LMS WGB E

LMS WGB-K 20 E

LMU WHBS



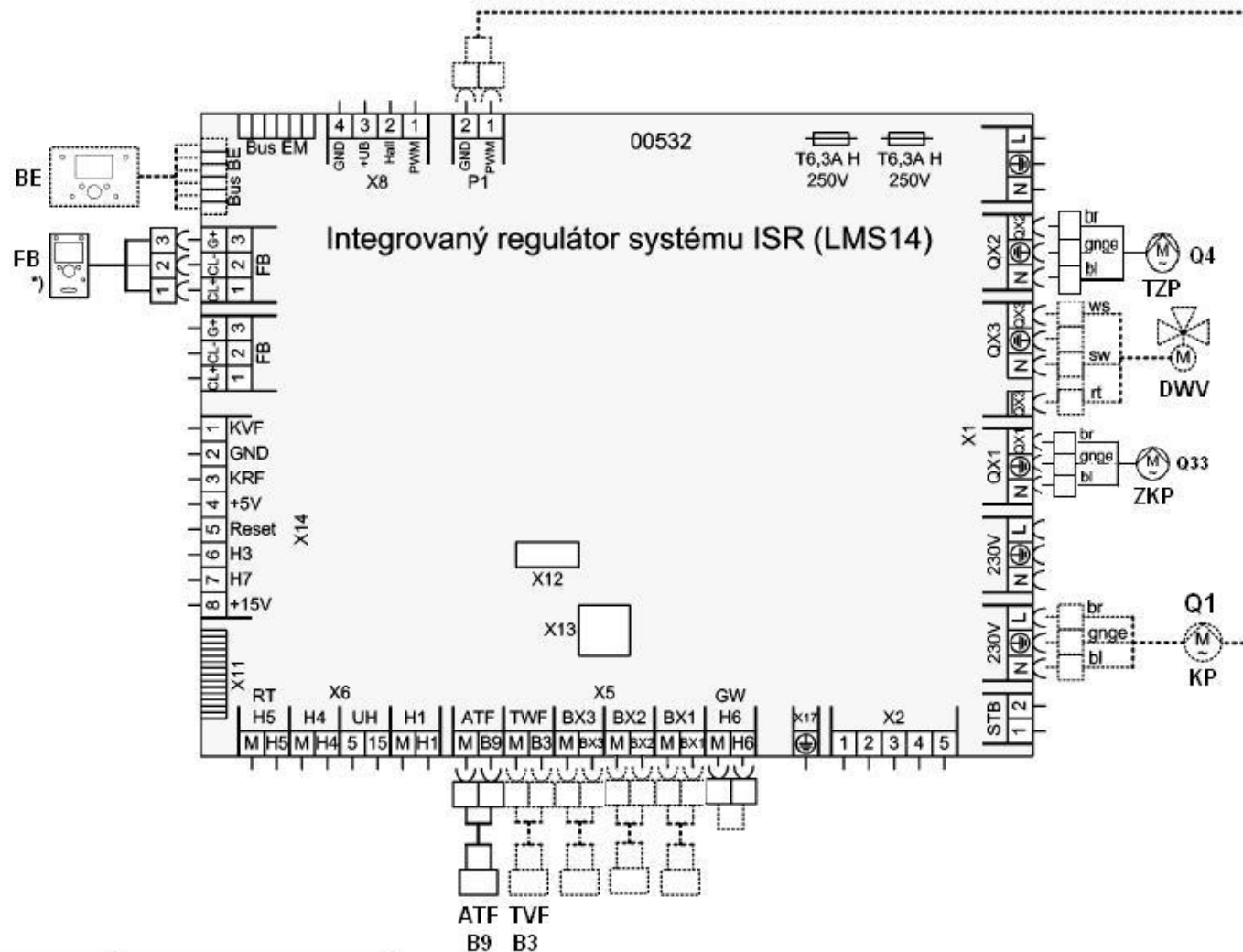
**Legenda :**

ATF Venkovní čidlo teploty  
 B4 Nabíjecí čidlo teplé vody QAR 36  
 FB Dálkové ovládání \*)  
 KP Čerpadlo kotle Q1

MAG Membránová expanzní nádoba  
 TKW Studená voda  
 ZKP Nabíjecí čerpadlo teplé vody  
 TWF Čidlo teplé vody QAZ 36

TZP Cirkulační čerpadlo \*)  
 TWV Teplá voda  
 TWZ Cirkulace teplé vodv  
 \*) Příslušenství ze strany stavb

## BBK 22 E



nastavitelné parametry

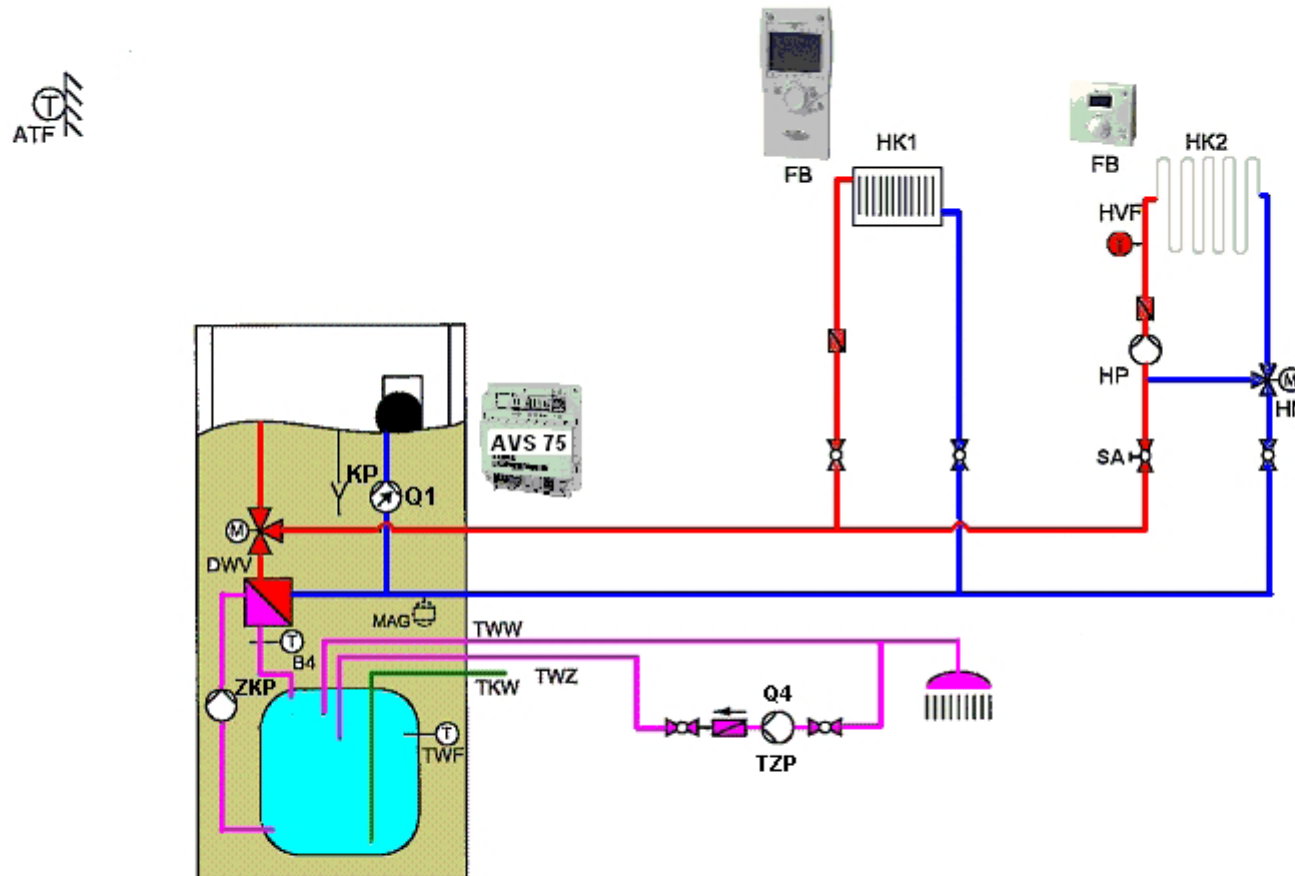
Položka nabídky	Prog.	Funkce	Nastavení
Kotel	2317	Teplotní dif. nominální	20 °C
Kotel	2320	Modulace čerpadla	Teplotní dif. nominální
Kotel	2322	Min. otáčky čerpadla	30 ‰
Kotel	2323	Max. atáčky čerpadla	WBS 14 - 85 ‰ WBS 22 - 95 ‰
Konfigurace	5890	Výstup relé QX1	Čerpadlo meziokruhu Q33
Konfigurace	5891	Výstup relé QX2	Cirkulační čerpadlo Q4
Konfigurace	6120	Protimrazová ochr. zař.	Vypnuto

Pri použití druhého RGT pro HK2 je nutné nastavit následující parametry na RGT u HK2:

Nastavitelné parametry

Položka nabídky	Funkce	Nastavení
40	Použit jako	Prostorový přístroj 2

## BBK 22 E



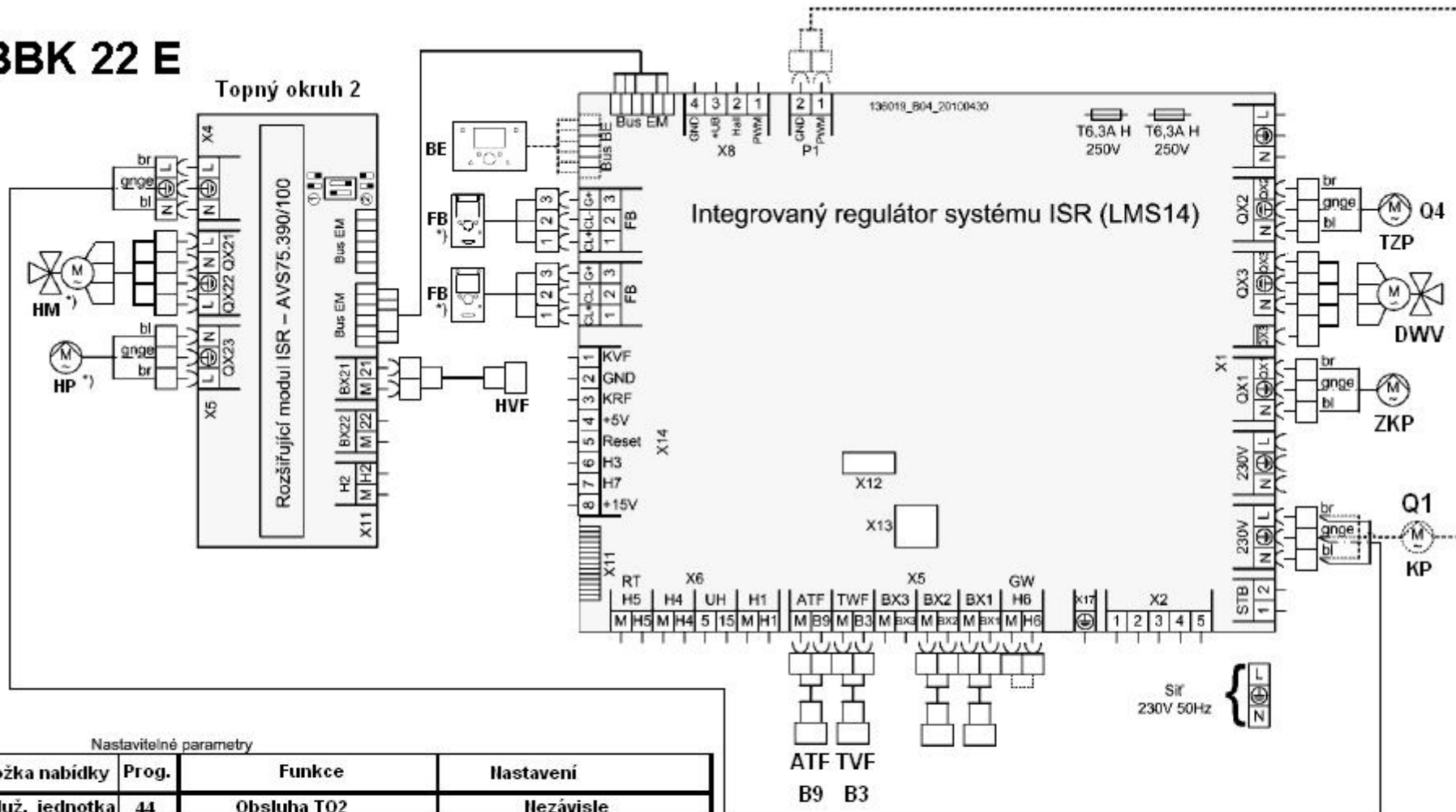
**Legenda :**

ATF	Venkovní čidlo teploty	HM	Směšovací ventil *)	HVF	Teplotní čidlo hydr. okruhu QAD 36*)	TZP	Cirkulační čerpadlo *)
B4	Nabíjecí čidlo teplé vody QAR 36	MAG	Membránová expanzní nádoba	TWF	Čidlo teplé vody QAZ 36	Y4	Zonenventil *)
FB	Dálkové ovládání *)	TKW	Studená voda	TWW	Teplá voda	*)	Příslušenství ze strany stavby
HP	Čerpadlo topného okruhu	ZKP	Nabíjecí čerpadlo teplé vody	TWZ	Cirkulace teplé vody	KP	Čerpadlo kotle Q1



## BBK 22 E

Topný okruh 2



Nastavitelné parametry

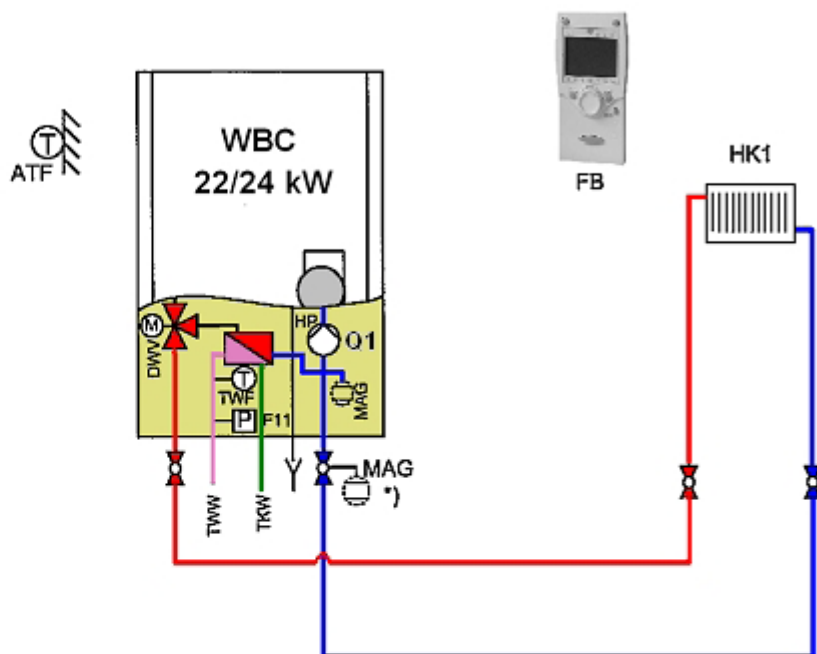
Položka nabídky	Prog.	Funkce	Nastavení
Obsluž. jednotka	44	Obsluha T02	Nezávisle
Kotel	2317	Teplotní dif. nominální	20 °C
Kotel	2320	Modulace čerpadla	Teplotní dif. nominální
Kotel	2322	Min. otáčky čerpadla	30 %
Kotel	2323	Max. atáčky čerpadla	WBS 14 - 85 % WBS 22 - 95 %
Konfigurace	5774	Rízení čerpadla kotle / TUV	Všechny požadavky
Konfigurace	5890	Výstup relé QX1	Čerpadlo meziokruhu Q33
Konfigurace	5891	Výstup relé QX2	Cirkulační čerpadlo Q4
Konfigurace	6120	Protimrazová ochr. zař.	Vypnuto

Pri použití druhého RGT pro HK2 je nutné nastavit následující parametry na RGT u HK2:

Nastavitelné parametry

Položka nabídky	Funkce	Nastavení
40	Použit jako	Prostorový přístroj 2

## ČERPADLOVÝ OKRUH + PRŮTOČNÝ OHŘEV TUV

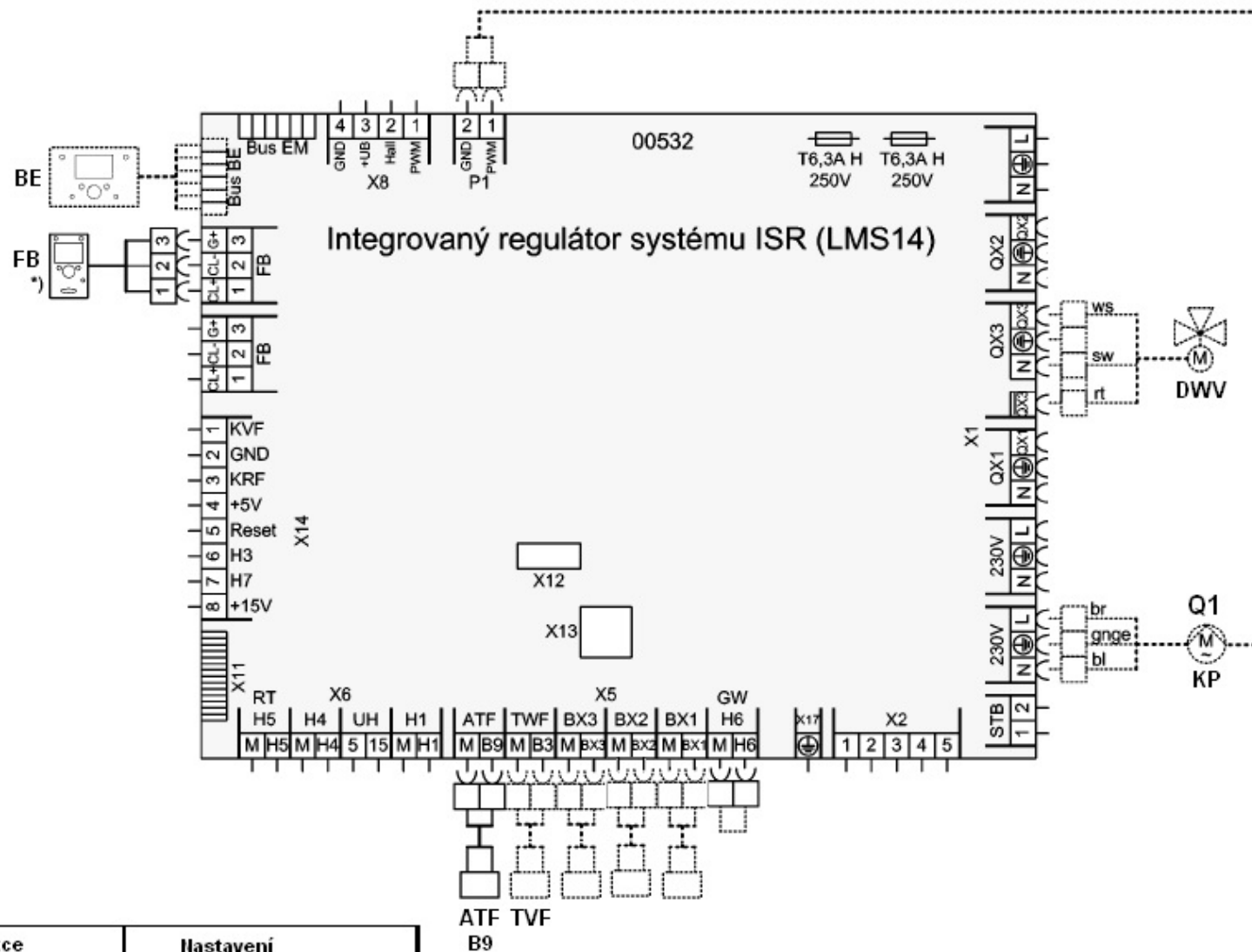


### Legenda :

ATF Venkovní čidlo teploty  
 DWV Trojcestný ventil \*)  
 F11 Spínač průtoku  
 FB Dálkové ovládání \*)

HP Čerpadlo top. okruhu  
 MAG Membránová expanzní nádoba\*)  
 TKW Pitná studená voda  
 TWF Čidlo teple vody QAZ 36

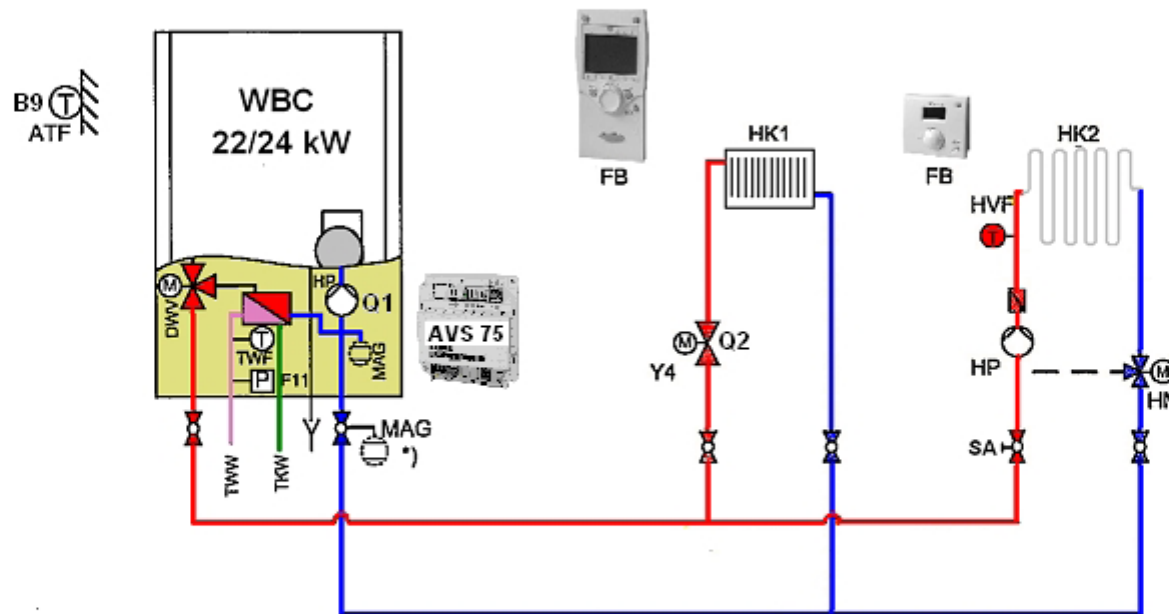
TWW Teplá voda  
 \*) Príslušenství



nastavitelné parametry

Položka nabídky	Prog.	Funkce	Nastavení
Kotel	2317	Teplotní dif. nominální	20 <sup>o</sup> C
Kotel	2320	Modulace čerpadla	Teplotní dif. nominální
Kotel	2322	Min. otáčky čerpadla	35 %
Kotel	2323	Max. atáčky čerpadla	WBS 14 - 85 % WBS 22 - 95 %
Konfigurace	6120	Protimrazová ochr. zař.	Vypnuto

## ČERPADLOVÝ A SMĚŠOVANÝ TOPNÝ OKRUH, PRŮTOČNÝ OHŘEV TUV



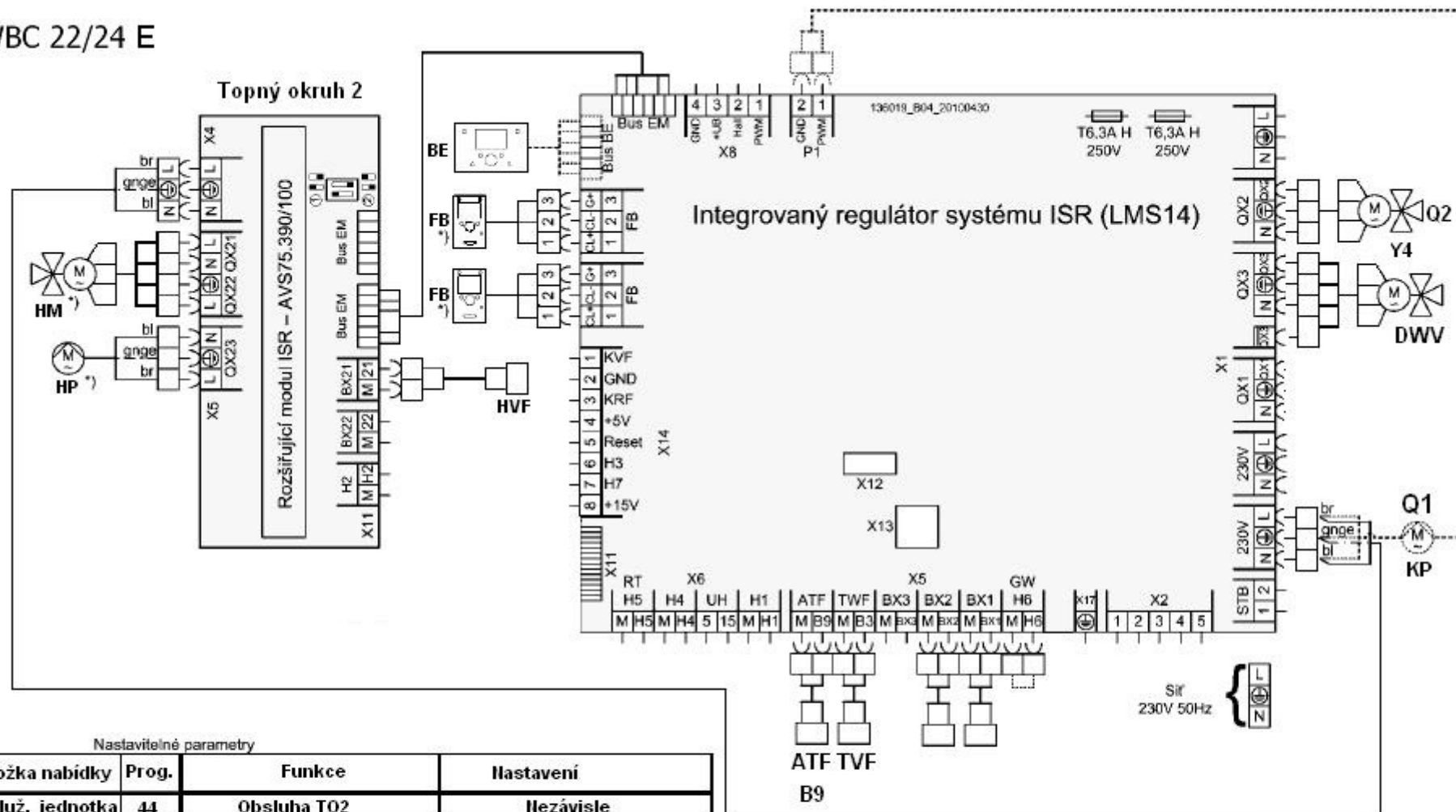
### Legenda :

ATF Venkovní čidlo teploty  
 DWV Trojcestný ventil \*)  
 FB Dálkové ovládání \*)  
 HM Směšovací ventil \*)  
 SA Regulační a uzavírací ventil

HP Čerpadlo top. okruhu  
 HVF Teplotní čidlo \*)  
 MAG Membránová expanzní nádoba\*)  
 TKW Pitná studená voda

Y4 Zónový ventil \*)  
 TWF Čidlo teplé vody  
 TWW Teplá voda  
 \*) Příslušenství

WBC 22/24 E



Nastavitelné parametry

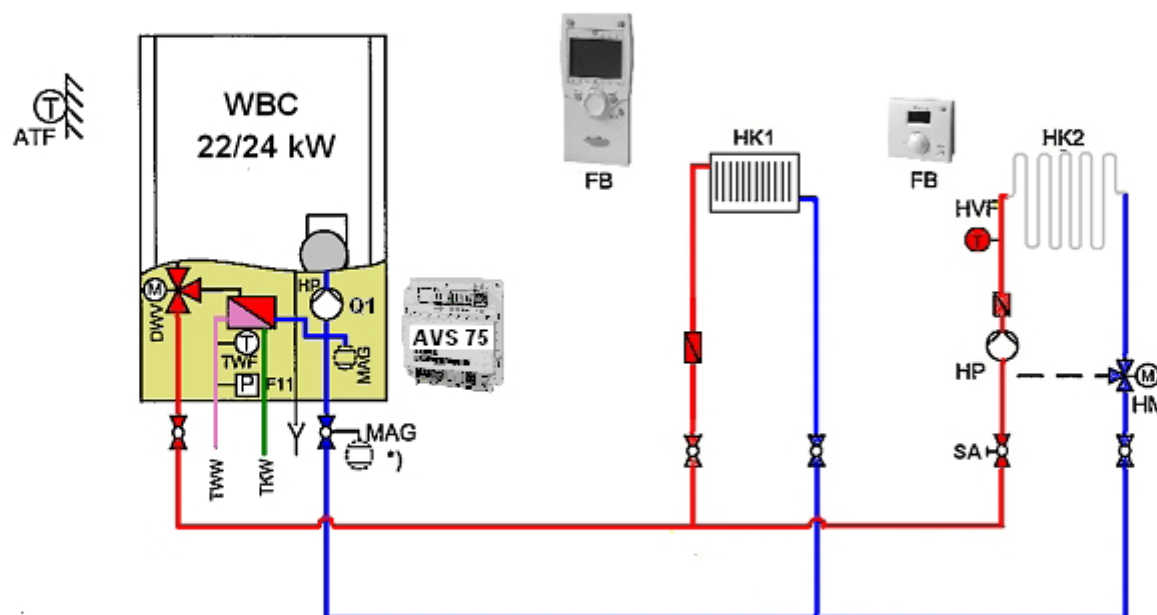
Položka nabídky	Prog.	Funkce	Nastavení
Obsluž. jednotka	44	Obsluha T02	Nezávisle
Kotel	2317	Teplotní dif. nominální	20 <sup>o</sup> C
Kotel	2320	Modulace čerpadla	Teplotní dif. nominální
Kotel	2322	Min. otáčky čerpadla	35 %
Kotel	2323	Max. atáčky čerpadla	95 %
Konfigurace	5774	Rízení čerpadla kotle / TUV	Všechny požadavky
Konfigurace	5891	Výstup relé QX2	Čerpadlo T01 Q2
Konfigurace	6120	Protimrazová ochr. zař.	Vypnuto

Pri použití druhého RGT pro HK2 je nutné nastavit následující parametry na RGT u HK2:

Nastavitelné parametry

Položka nabídky	Funkce	Nastavení
40	Použit jako	Prostorový přístroj 2

## ČERPADLOVÝ A SMĚŠOVANÝ TOPNÝ OKRUH, PRŮTOČNÝ OHŘEV TUV



**Legenda :**

ATF Venkovní čidlo teploty

DWV Trojcestný ventil \*)

FB Dálkové ovládání \*)

HM Směšovací ventil \*)

SA Regulační a uzavírací ventil

HP Čerpadlo top. okruhu

HVF Teplotní čidlo \*)

MAG Membránová expanzní nádoba\*)

TKW Pitná studená voda

Y4 Zónový ventil \*)

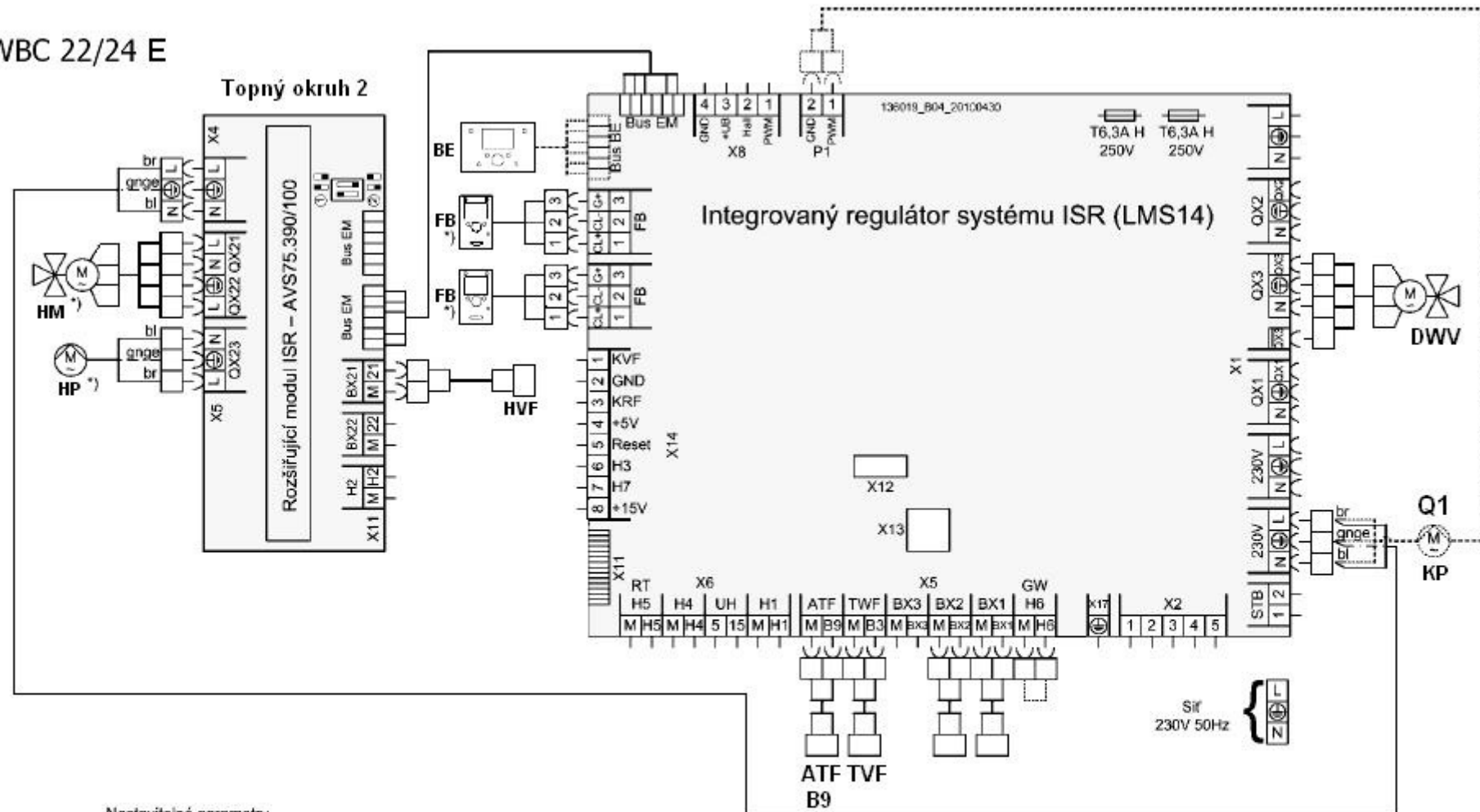
TWF Čidlo teplé vody

TWW Teplá voda

\*) Příslušenství



WBC 22/24 E



Nastavitelné parametry

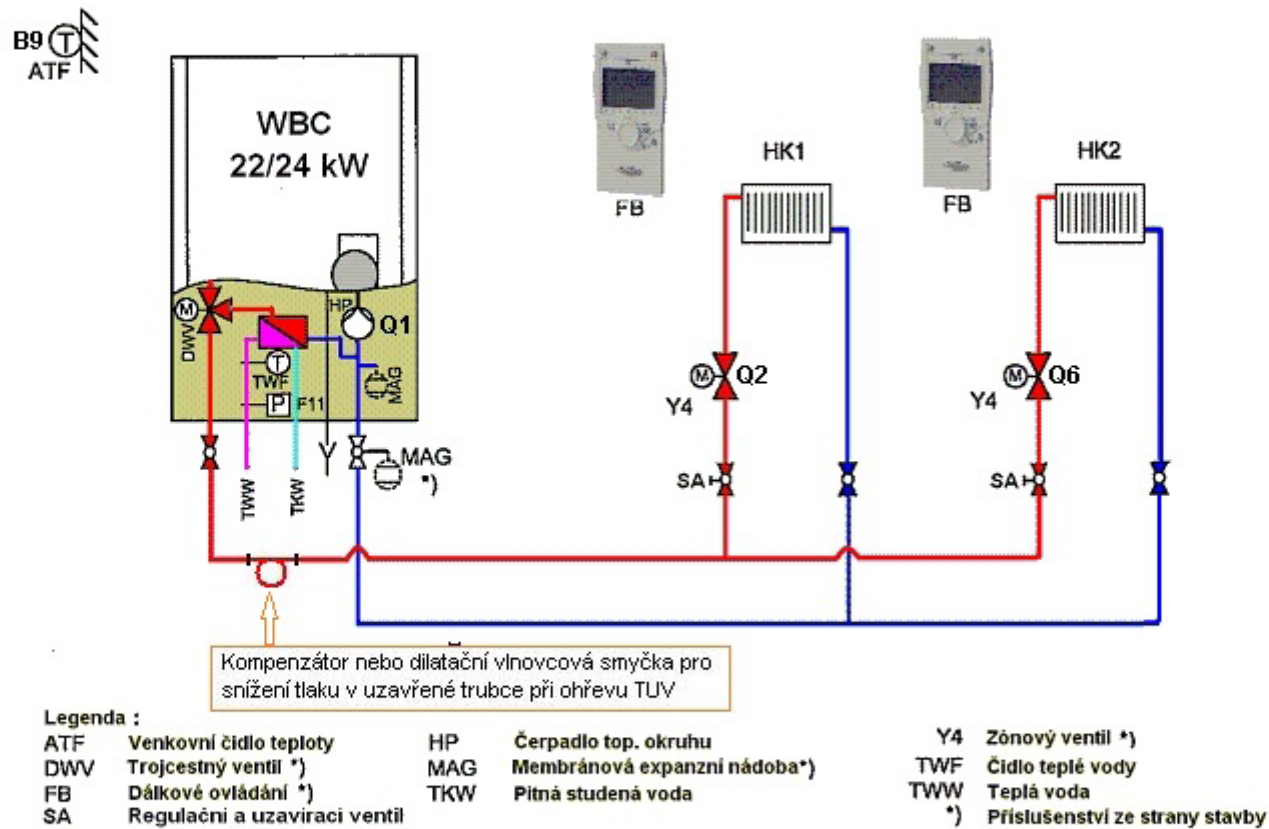
Položka nabídky	Prog.	Funkce	Nastavení
Obsluž. jednotka	44	Obsluha T02	Nezávisle
Kotel	2317	Teplotní dif. nominální	20 °C
Kotel	2320	Modulace čerpadla	Teplotní dif. nominální
Kotel	2322	Min. otáčky čerpadla	35 %
Kotel	2323	Max. atáčky čerpadla	95 %
Konfigurace	5774	Řízení čerpadla kotle / TUV	Jen T01/TUV
Konfigurace	6120	Protimrazová ochr. zař.	Vypnuto

Při použití druhého RGT pro HK2 je nutné nastavit následující parametry na RGT u HK2:

Nastavitelné parametry

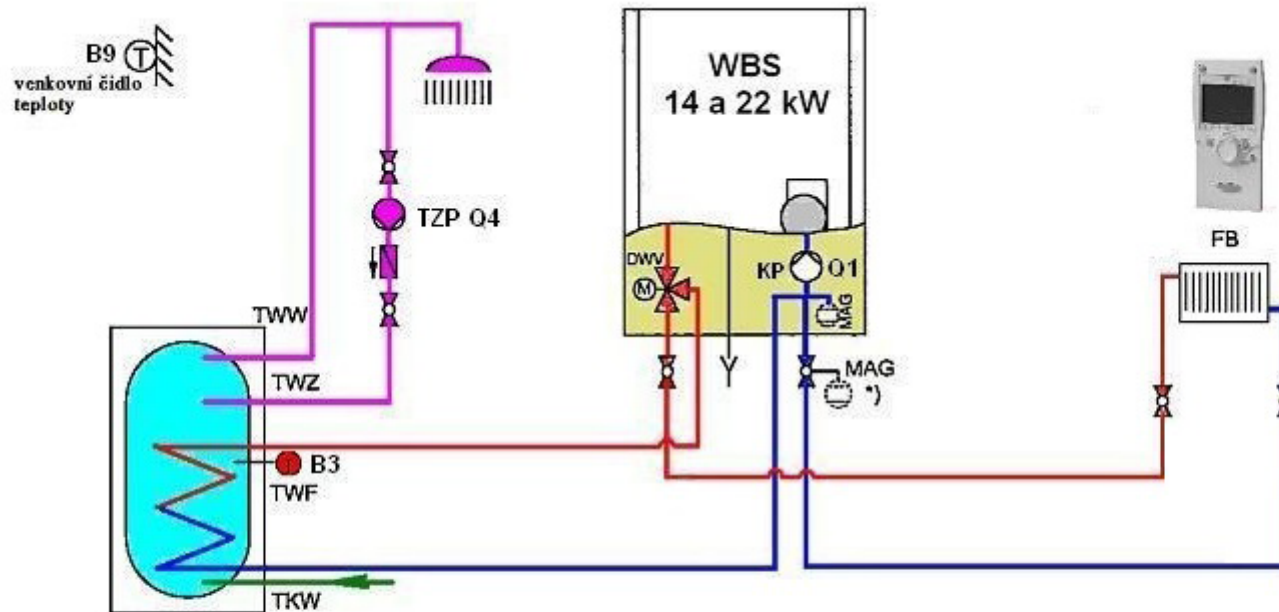
Položka nabídky	Funkce	Nastavení
Obslužná jednotka	40	Použit jako
		Prostorový přístroj 2

## 2. SAMOSTATNÉ TOPNÉ OKRUHY + PRŮTOČNÝ OHŘEV TUV









**Legenda :**

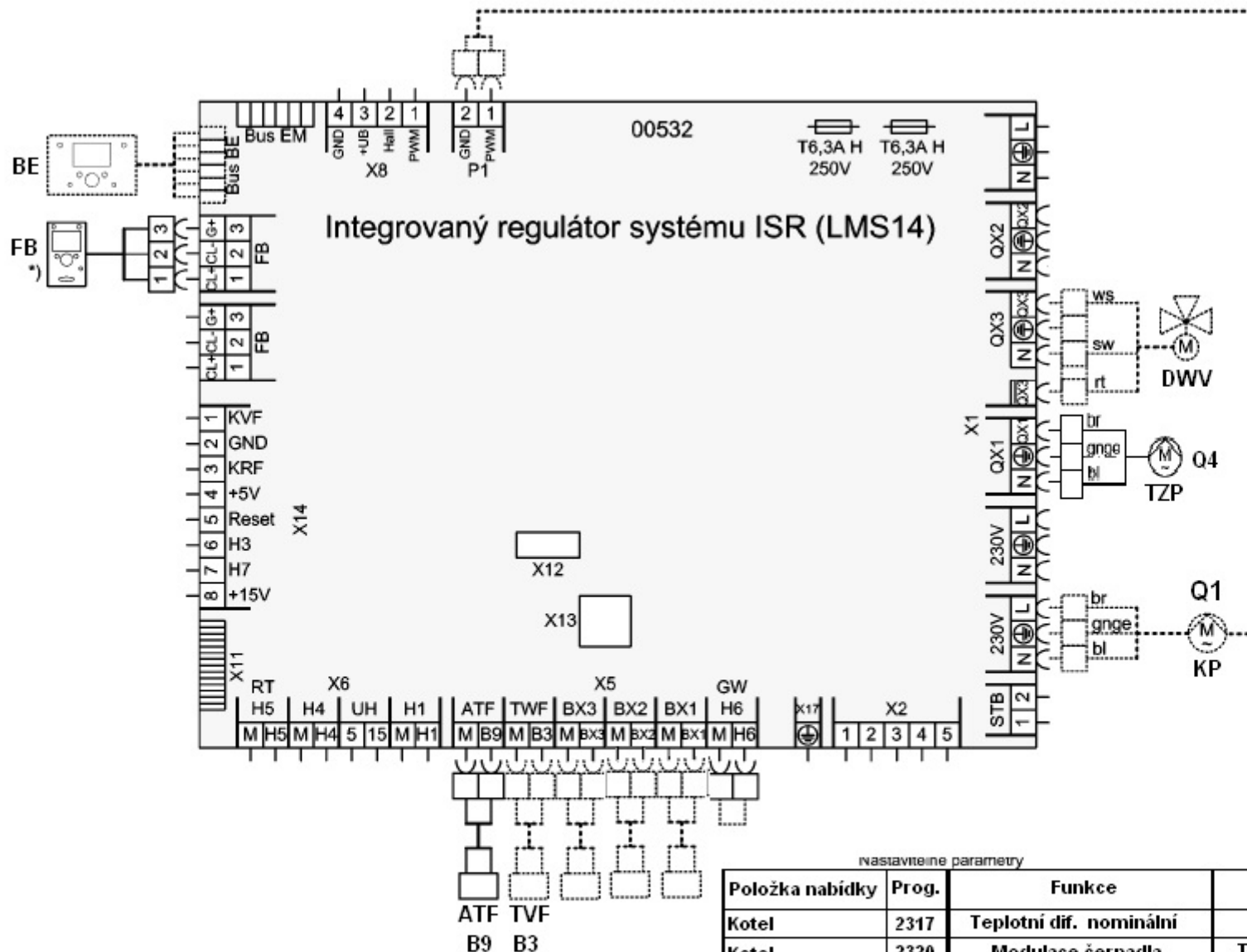
ATF Venkovní čidlo teploty  
 DWV Trojcestný ventil \*)  
 FB Dálkové ovládání \*)

HVF Teplotní čidlo \*)  
 MAG Membránová expanzní nádoba\*)  
 TKW Pitná studená voda

\*) Příslušenství ze strany stavby

TWZ Cirkulace teplé vody \*)  
 TWF Čidlo teplé vody QAZ 36 \*)  
 TWW Teplá voda  
 KP Čerpadlo kotle

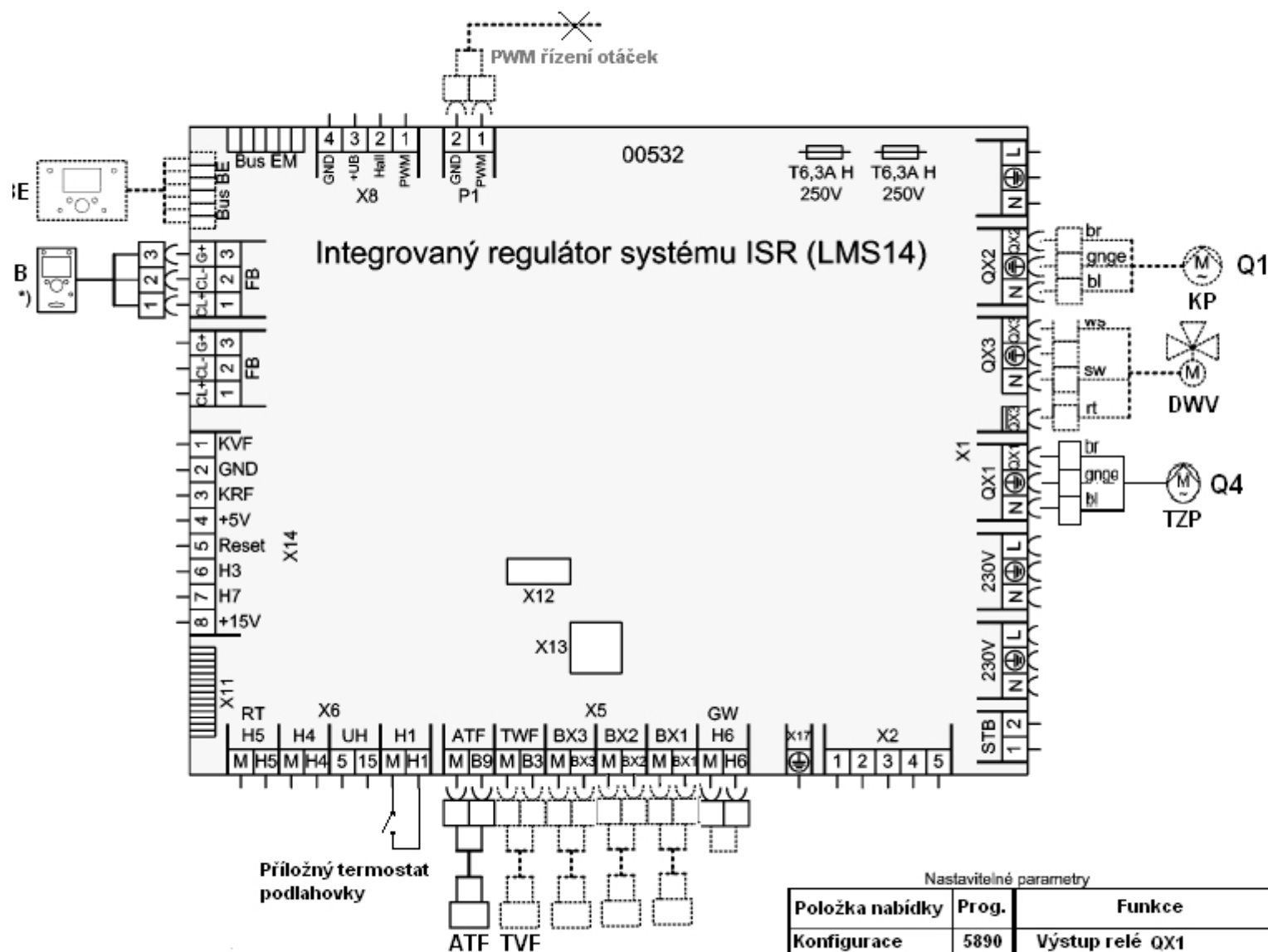
1A



Položka nabídky	Prog.	Funkce	Nastavení
Kotel	2317	Teplotní dif. nominální	20 <sup>o</sup> C
Kotel	2320	Modulace čerpadla	Teplotní dif. nominální
Kotel	2322	Min. otáčky čerpadla	35 %
Kotel	2323	Max. atáčky čerpadla	WBS 14 - 85 % WBS 22 - 95 %
Konfigurace	5890	Výstup relé QX1	Cirkulační čerpadlo Q4
Konfigurace	6120	Protimrazová ochr. zař.	Vypnuto

## Zapojení čerpadla bez řízení otáček

WBS 14 - 22 E

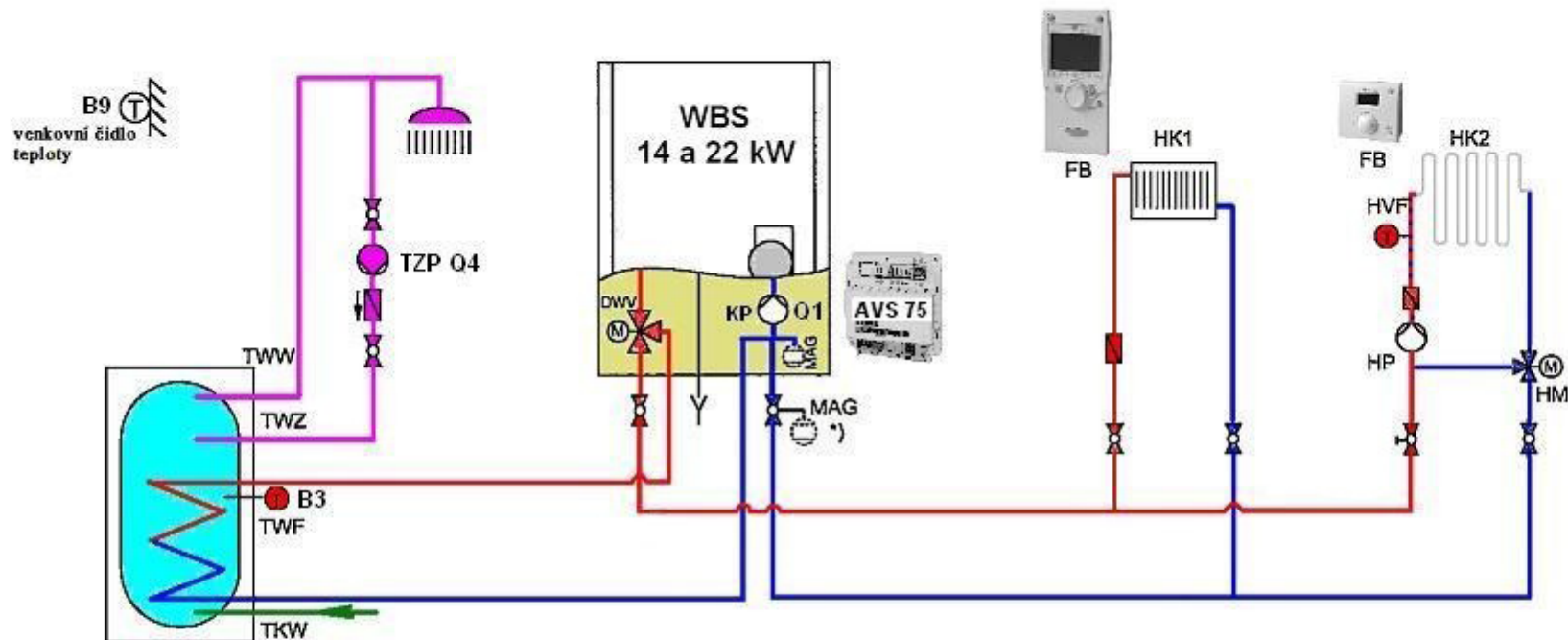


Nastavitelné parametry

Položka nabídky	Prog.	Funkce	Nastavení
Konfigurace	5890	Výstup relé QX1	Cirkulační čerpadlo Q4
Konfigurace	5891	Výstup relé QX2	Čerpadlo kotle Q1
Konfigurace	6085	PWM-výstup P1	Žádný
Konfigurace	6120	Protimrazová ochr. zař.	Vypnuto

## SAMOSTATNÝ ČERPADLOVÝ A SMĚŠOVANÝ TOP. OKRUH

WBS 14 - 22 E



### Legenda :

ATF Venkovní čidlo teploty  
 DWV Trojcestný ventil \*)  
 FB Dálkové ovládání \*)  
 HM Směšovací ventil \*)

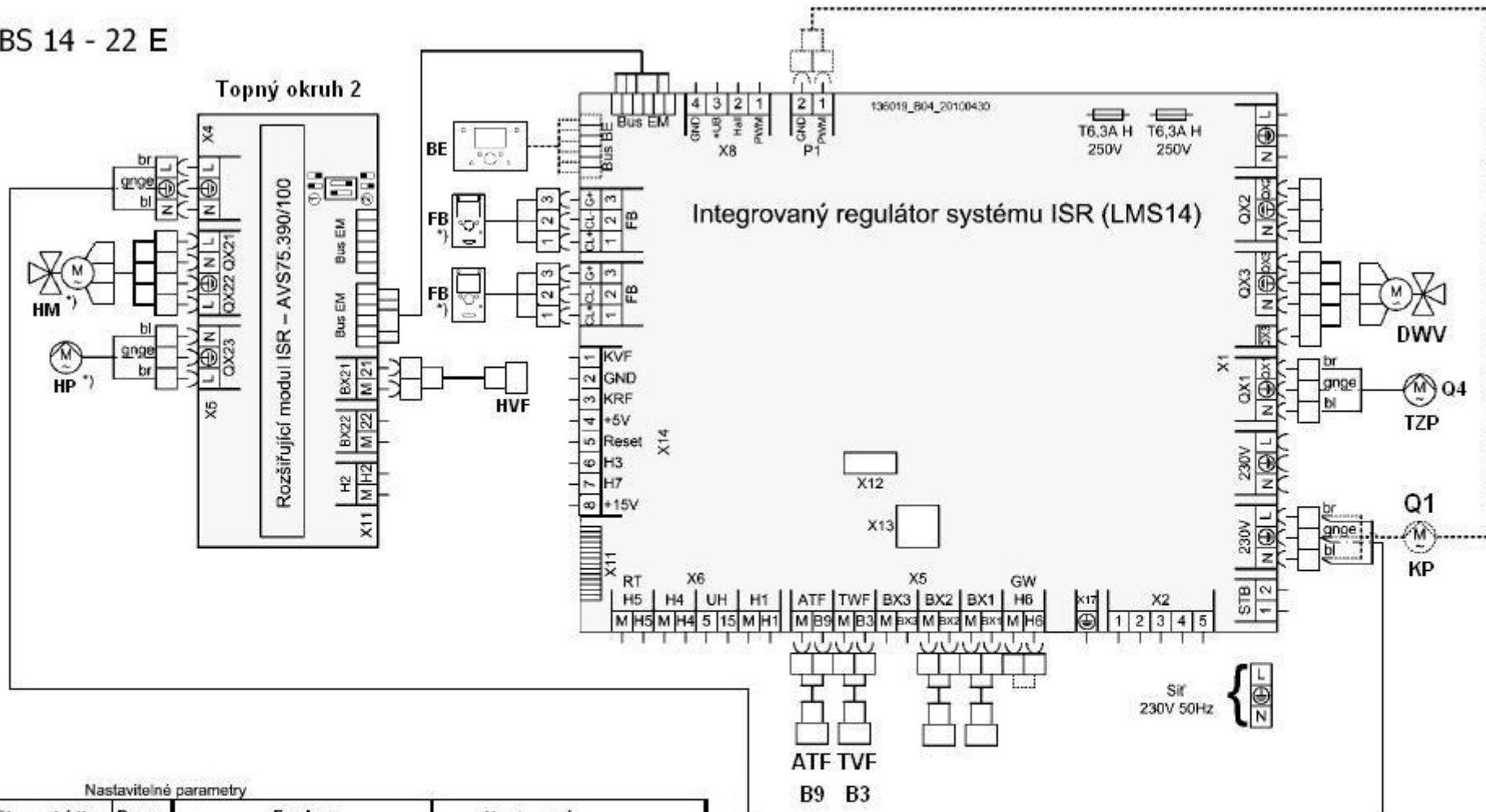
HP Čerpadlo top. okruhu  
 HVF Teplotní čidlo \*)  
 MAG Membránová expanzní nádoba\*)  
 TKW Pitná studená voda

TWZ Cirkulace teplé vody \*)  
 TWF Čidlo teplé vody QAZ 36 \*)  
 TWV Teplá voda  
 KP Čerpadlo kotle

SA Regulační a uzavírací ventil  
 \*) Příslušenství ze strany stavby



WBS 14 - 22 E



Nastavitelné parametry

Položka nabídky	Prog.	Funkce	Nastavení
Obsluž. jednotka	44	Obsluha T02	Nezávisle
TUV	1640	Legionelní funkce	Vypnuto
Kotel	2317	Teplotní dif. nominální	20 °C
Kotel	2320	Modulace čerpadla	Teplotní dif. nominální
Kotel	2322	Min. otáčky čerpadla	30 %
Konfigurace	5890	Výstup relé QX1	Cirkulační čerpadlo Q4
Konfigurace	6120	Protimrazová ochr. zař.	Vypnuto

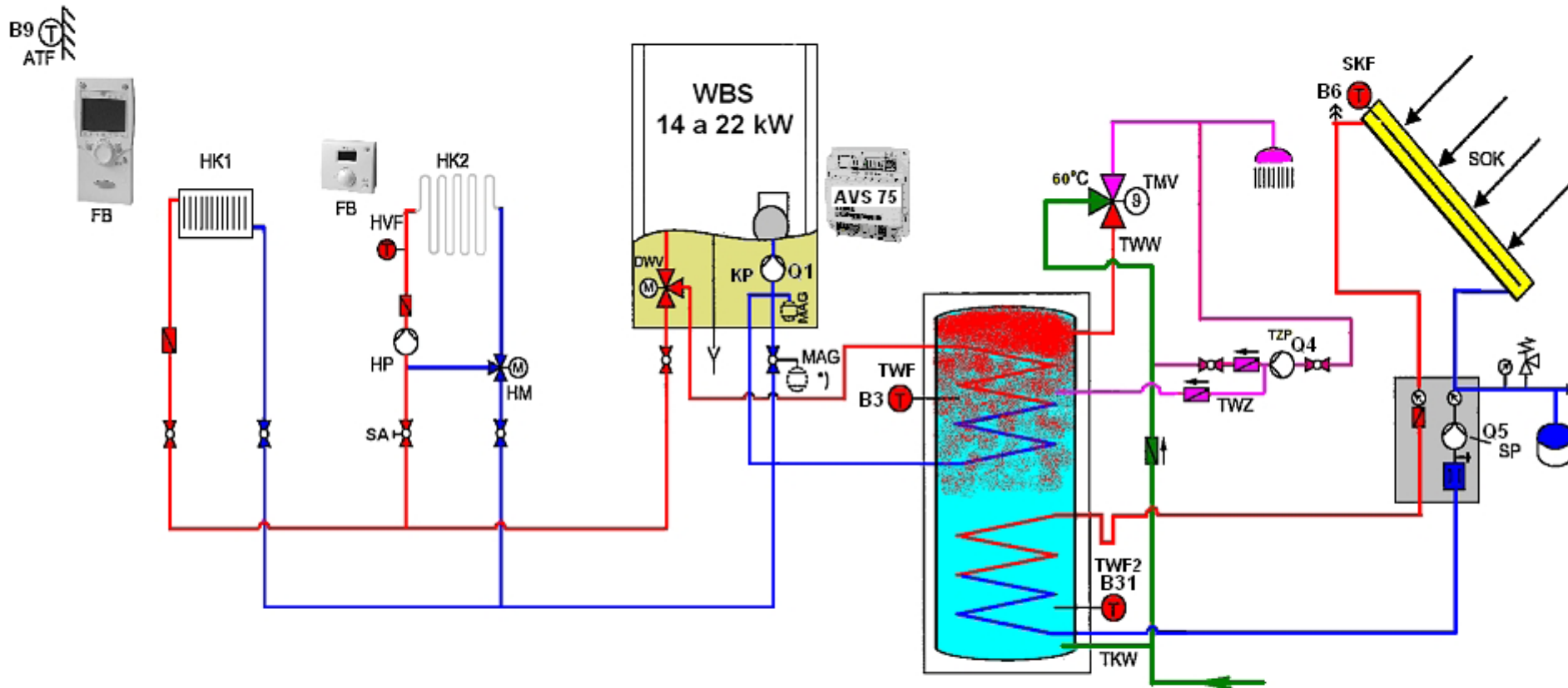
Při použití druhého RGT pro HK2 je nutné nastavit následující parametry na RGT u HK2:

Nastavitelné parametry

Položka nabídky	Funkce	Nastavení
-----------------	--------	-----------

Obslužná jednotka

40	Použit jako	Prostorový přístroj 2

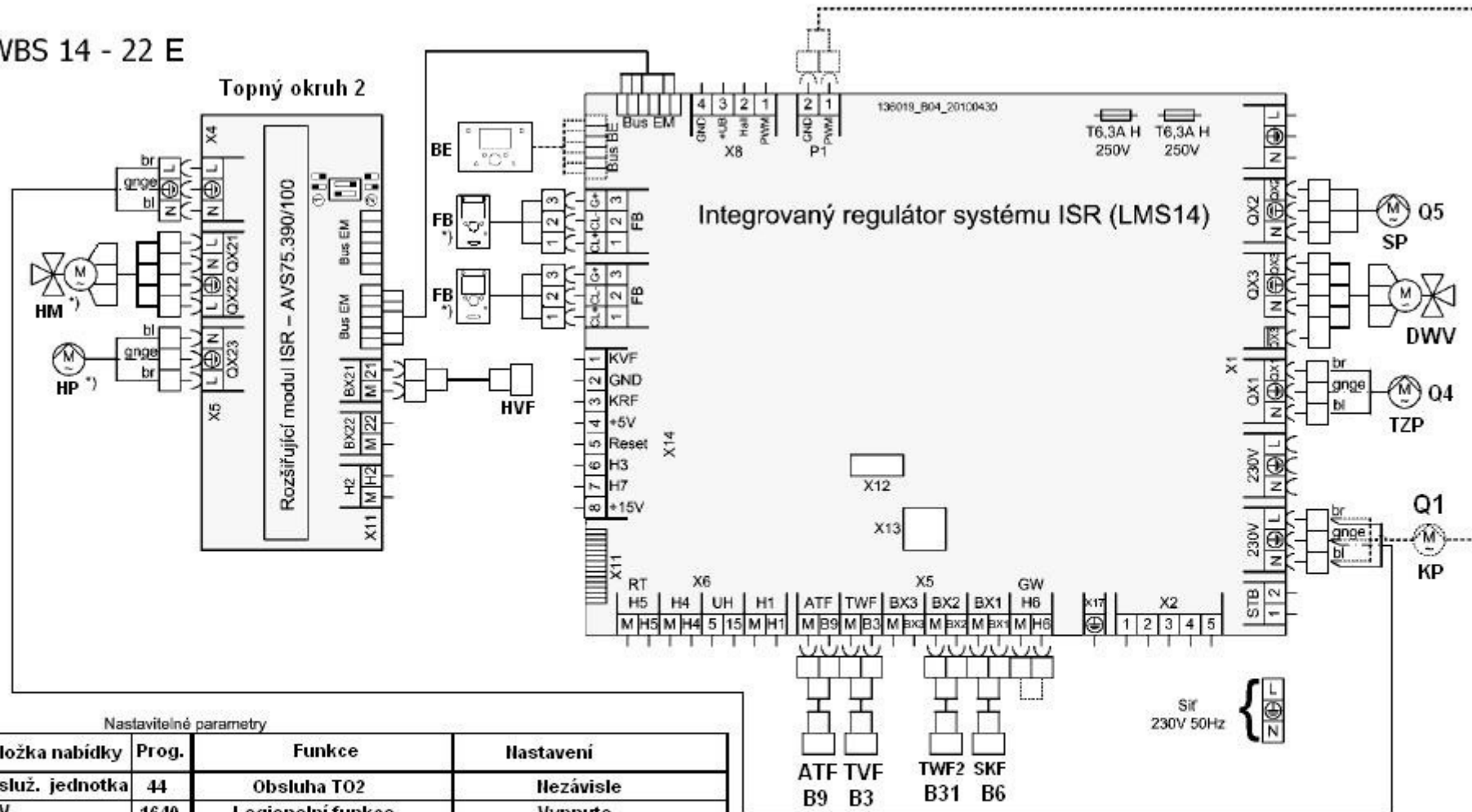


**Legenda :**

ATF	Venkovní čidlo teploty QAC34	HVF	Teplotní čidlo *)	SSF1	Solární čidlo zásobníku 1 *)	TWW	Teplá voda
DWV	Trojcestný ventil *)	MAG	Membránová expanzní nádoba**)	SVF	Solární čidlo kolektoru *)	TWZ	Cirkulace teplé vody
FB	Dálkové ovládání *)	TZP	Cirkulační čerpadlo *)	TKW	Studená pitná voda	Y4	Zónový ventil
HM	Směšovací ventil *)	SOK	Solární kolektor *)	TMV	Termostatický směšovací ventil *)	*)	Príslušenství
HP	Cerpadlo top. okruhu	SP	Solární čerpadlo *)	TWF	Čidlo teplé vody QAZ 36 *)		
SA	Regulační a uzavírací ventil	KP	Čerpadlo kotle				

WBS 14 - 22 E

Topný okruh 2



Nastavitelné parametry

Položka nabídky	Prog.	Funkce	Nastavení
Obsluž. jednotka	44	Obsluha T02	Nezávisle
TUV	1640	Legionelní funkce	Vypnuto
Kotel	2317	Teplotní dif. nominální	20°C
Kotel	2320	Modulace čerpadla	Teplotní dif. nominální
Kotel	2322	Min. otáčky čerpadla	30 %
Konfigurace	5774	Řízení čerpadla kotle / TUV	Jen T01/TUV
Konfigurace	5890	Výstup relé QX1	Cirkulační čerpadlo Q4
Konfigurace	5891	Výstup relé QX2	Čerpadlo kolektoru Q5
Konfigurace	5930	Vstup čidla BX1	Čidlo kolektoru B6
Konfigurace	5931	Vstup čidla BX2	Čidlo TUV B31
Konfigurace	6120	Protimrazová ochr. zař.	Vypnuto

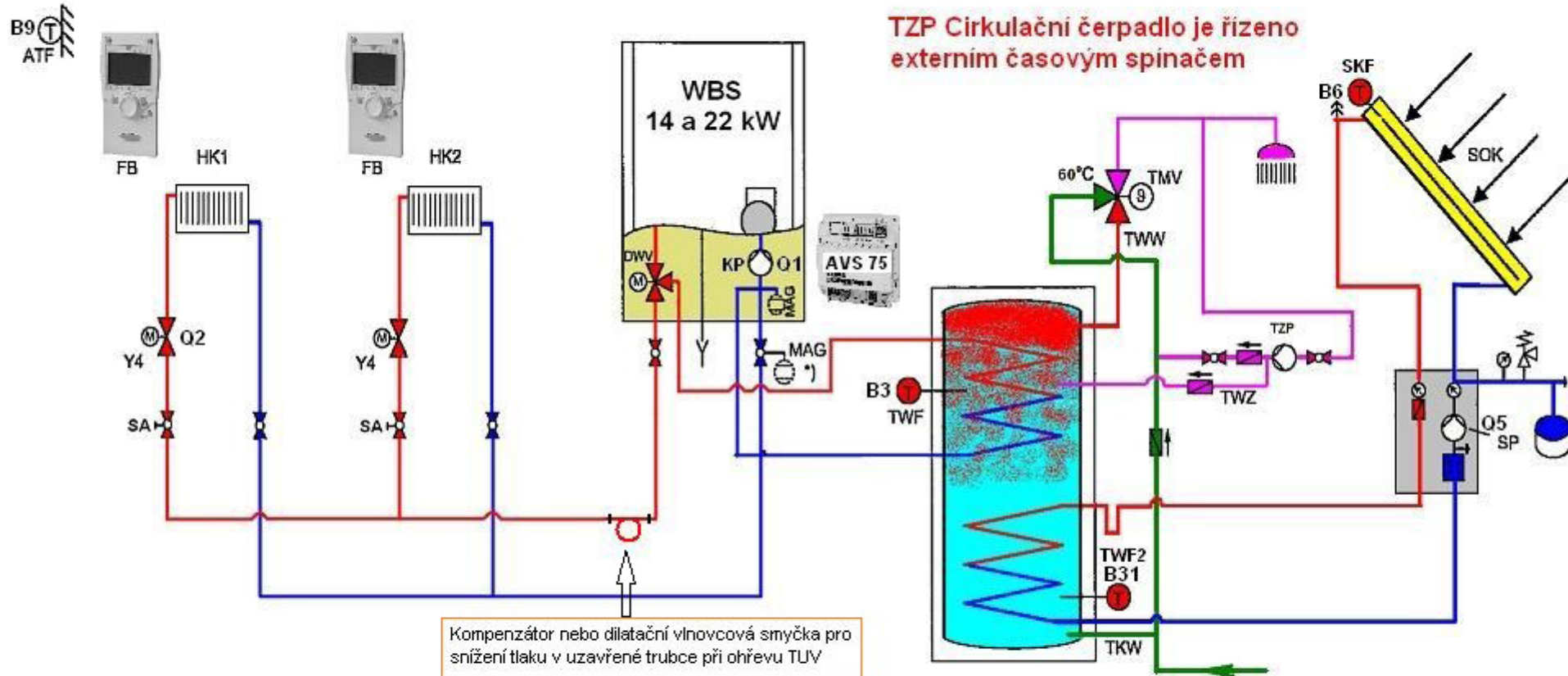
Při použití druhého RGT pro HK2 je nutné nastavit následující parametry na RGT u HK2:

Nastavitelné parametry

Položka nabídky	Funkce	Nastavení
40	Použit jako	Prostorový přístroj 2



## 2 nezávislé radiátorové okruhy na 1. kotel BRÖTJE



**Legenda :**

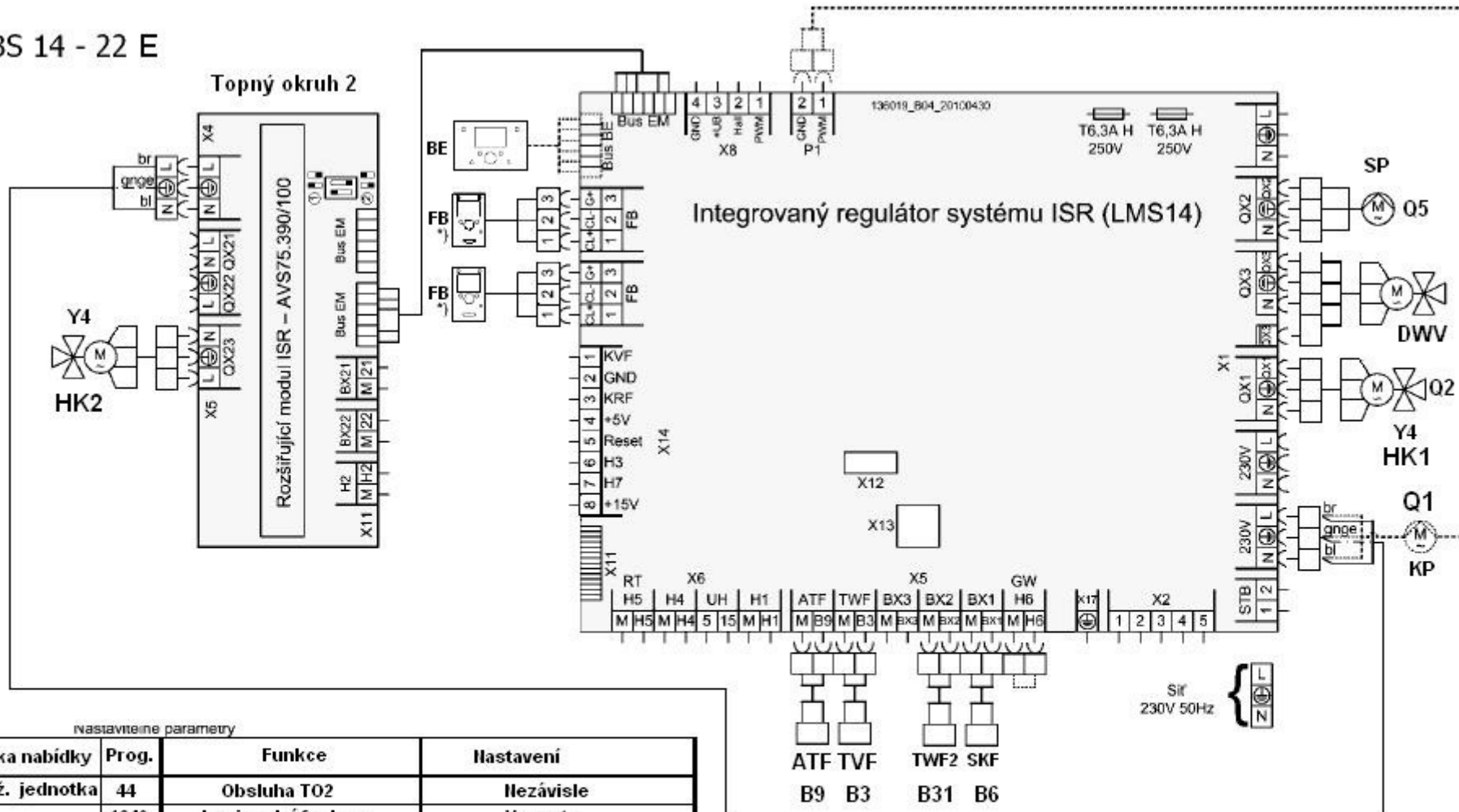
ATF Venkovní čidlo teploty QAC34  
 DWV Trojcestný ventil \*)  
 FB Dálkové ovládání \*)  
 SA Regulační a uzavírací ventil  
 KP Čerpadlo kotle

HVF Teplotní čidlo \*)  
 MAG Membránová expanzní nádoba\*)  
 SOK Solární kolektor \*)  
 SP Solární čerpadlo \*)  
 TZP Cirkulační čerpadlo

SSF1 Solární čidlo zásobníku 1 \*)  
 SVF Solární čidlo kolektoru \*)  
 TKW Studená pitná voda  
 TMV Termostatický směšovací ventil \*)  
 TWF Čidlo teplé vody QAZ 36 \*)

TWW Teplá voda  
 TWZ Cirkulace teplé vody  
 Y4 Zónový ventil  
 \*) Příslušenství

WBS 14 - 22 E



Při použití druhého RGT pro HK2 je nutné nastavit následující parametry na RGT u HK2:

Nastavitelné parametry

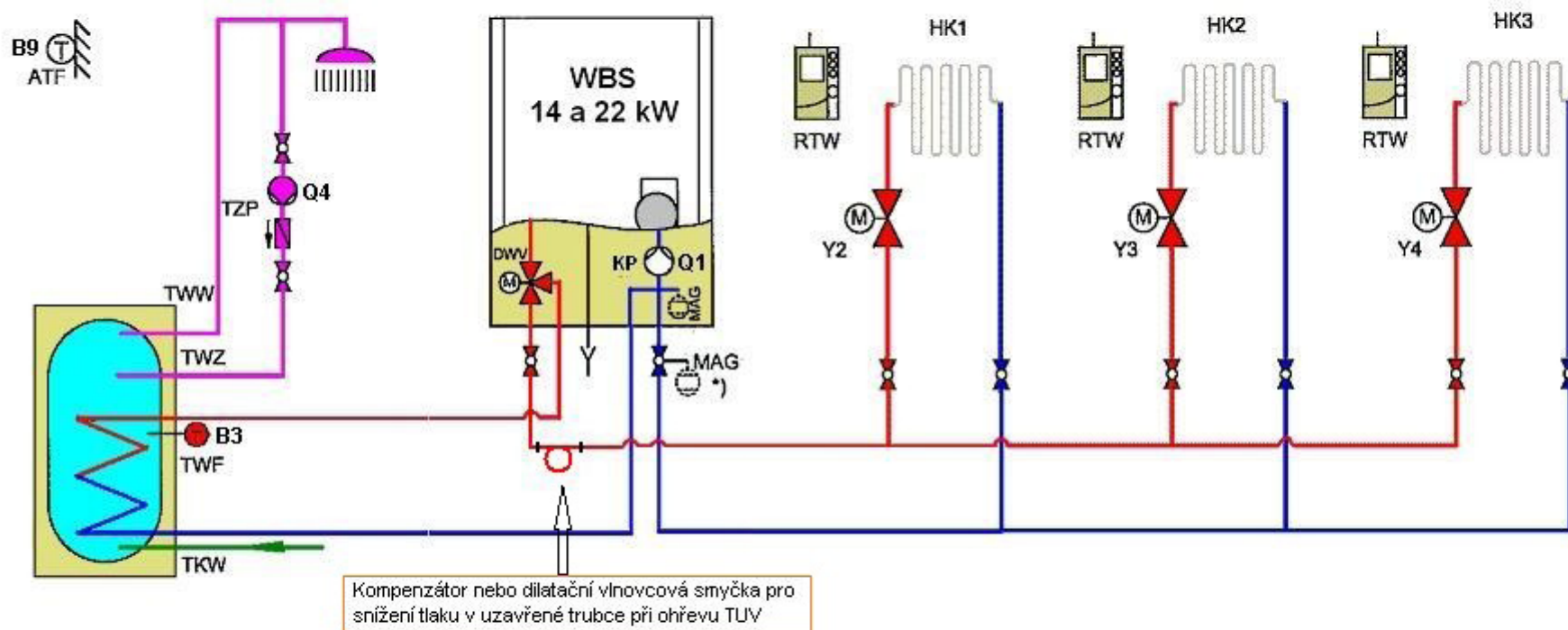
Položka nabídky	Funkce	Nastavení
-----------------	--------	-----------

Obslužná jednotka

40	Použit jako	Prostorový přístroj 2

4B

Řízení až 3 topných okruhů pomocí přídavného modulu HTS C a zónových ventilů ovládaných prostorovými termostaty

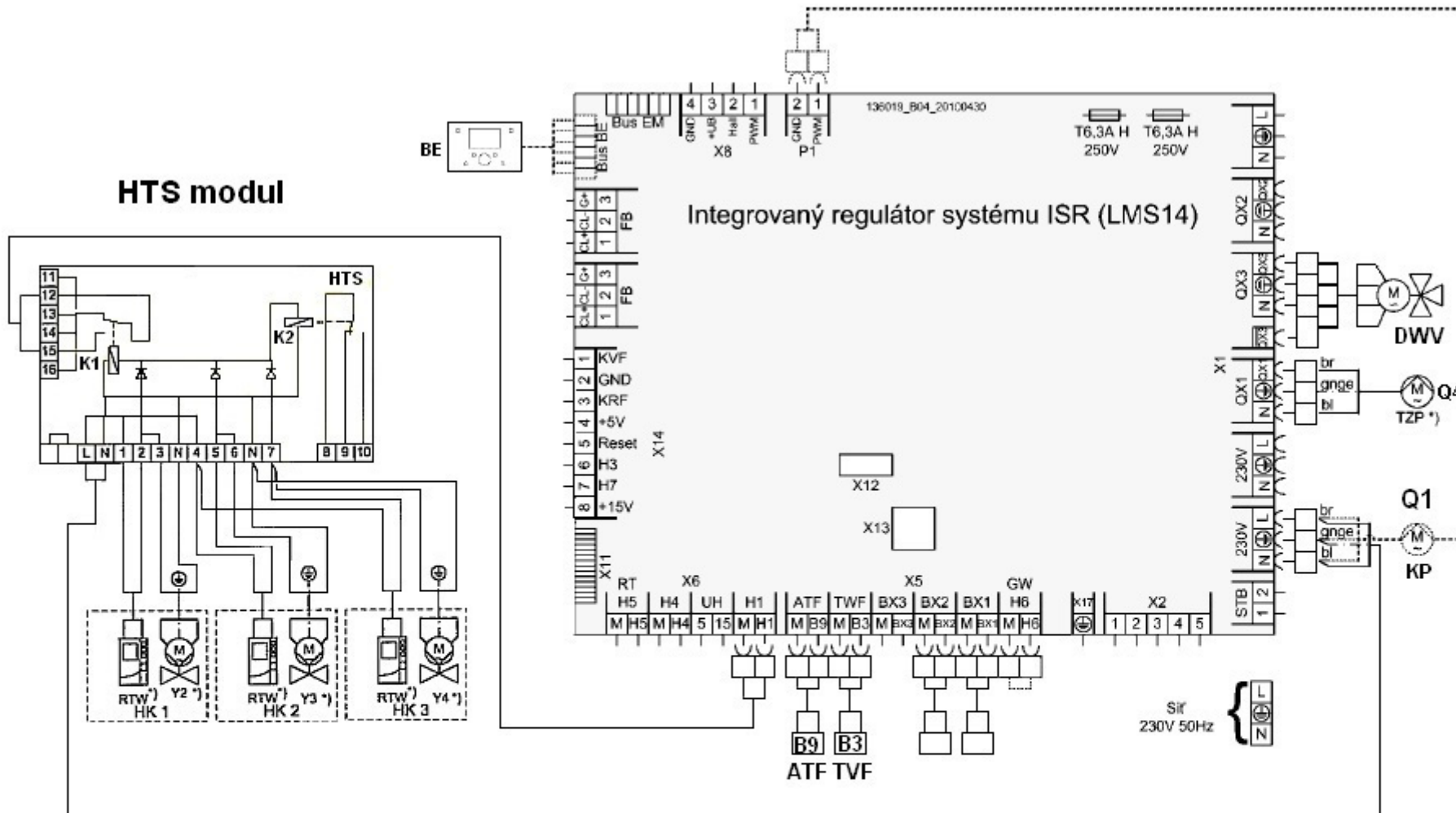


### Legenda:

ATF Venkovní čidlo teploty  
 HVF Teplotní čidlo QAD 36\*)  
 MAG Membránová expanzní nádoba\*)  
 RTW Spínací termostat\*)  
 KP Čerpadlo kotle

TKW Studená pitná voda  
 TLP Nabíjecí čerpadlo teplé vody\*)  
 TWF Čidlo teplé vody QAZ 36 \*)  
 TZP Cirkulační čerpadlo teplé vody\*)  
 TWW Teplá voda

TWZ Cirkulace teplé vody  
 Y2-Y4 Zónový ventil \*)  
 \*) Příslušenství  
 1) Externí nebo alternativně interní membránová expanzní nádoba



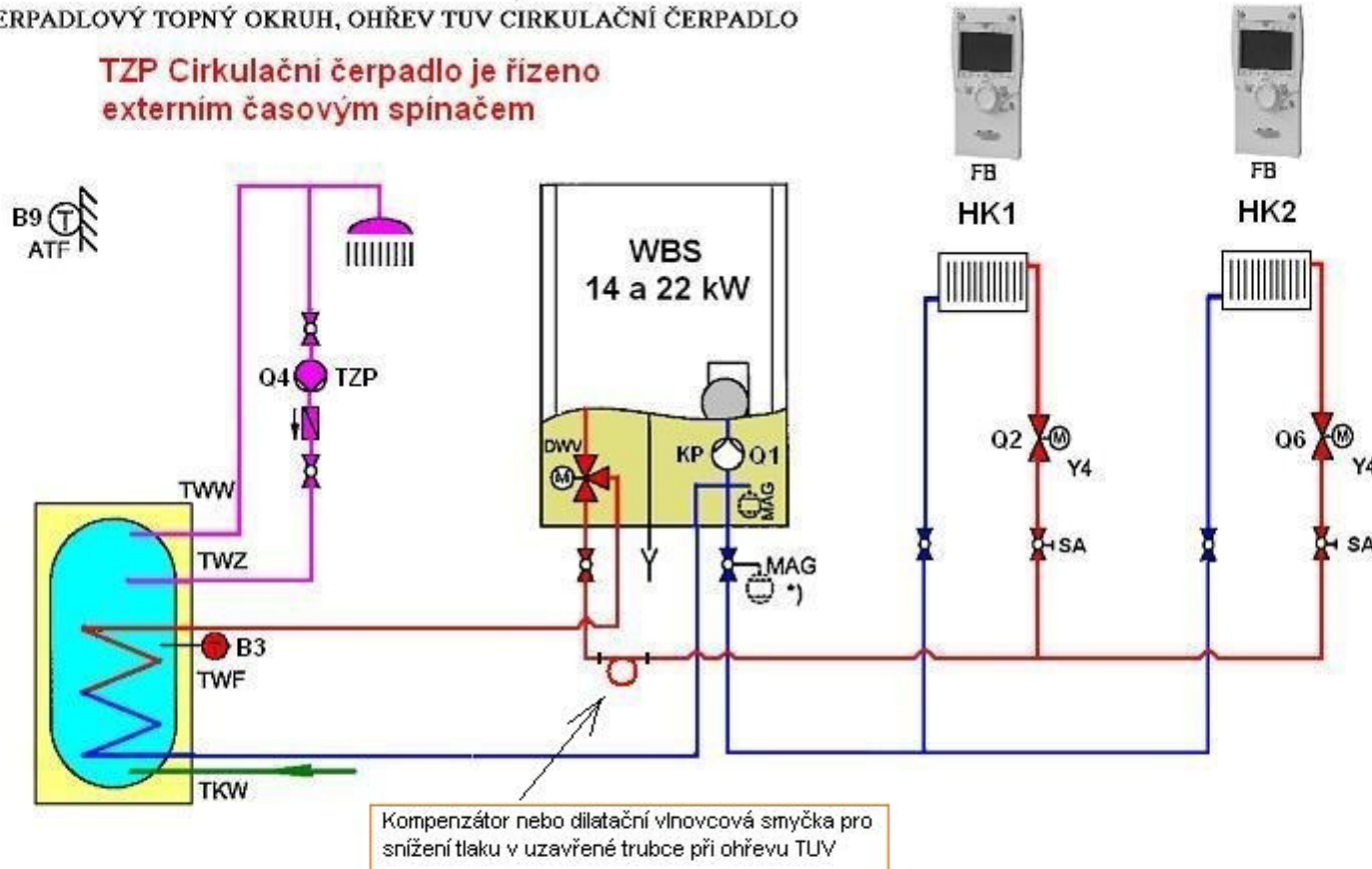
Nastavitelné parametry

Položka nabídky	Prog.	Funkce	Nastavení
Kotel	2317	Teplotní dif. nominální	20 <sup>0</sup> C (Podlahovka 5-10 <sup>0</sup> C)
Kotel	2320	Modulace čerpadla	Teplotní dif. nominální
Kotel	2322	Min. otáčky čerpadla	30%
Konfigurace	5890	Výstup relé QX1	Cirkulační čerpadlo Q4
Konfigurace	5950	Funkce vstupu H1	Přepínání provozu TO 1
Konfigurace	5951	Typ kontaktu H1	Klidový kontakt
Konfigurace	6120	Protimrazová ochr. zař.	Vypnuto



2X ČERPADLOVÝ TOPNÝ OKRUH, OHŘEV TUV CIRKULAČNÍ ČERPADLO

**TZP Cirkulační čerpadlo je řízeno externím časovým spínačem**

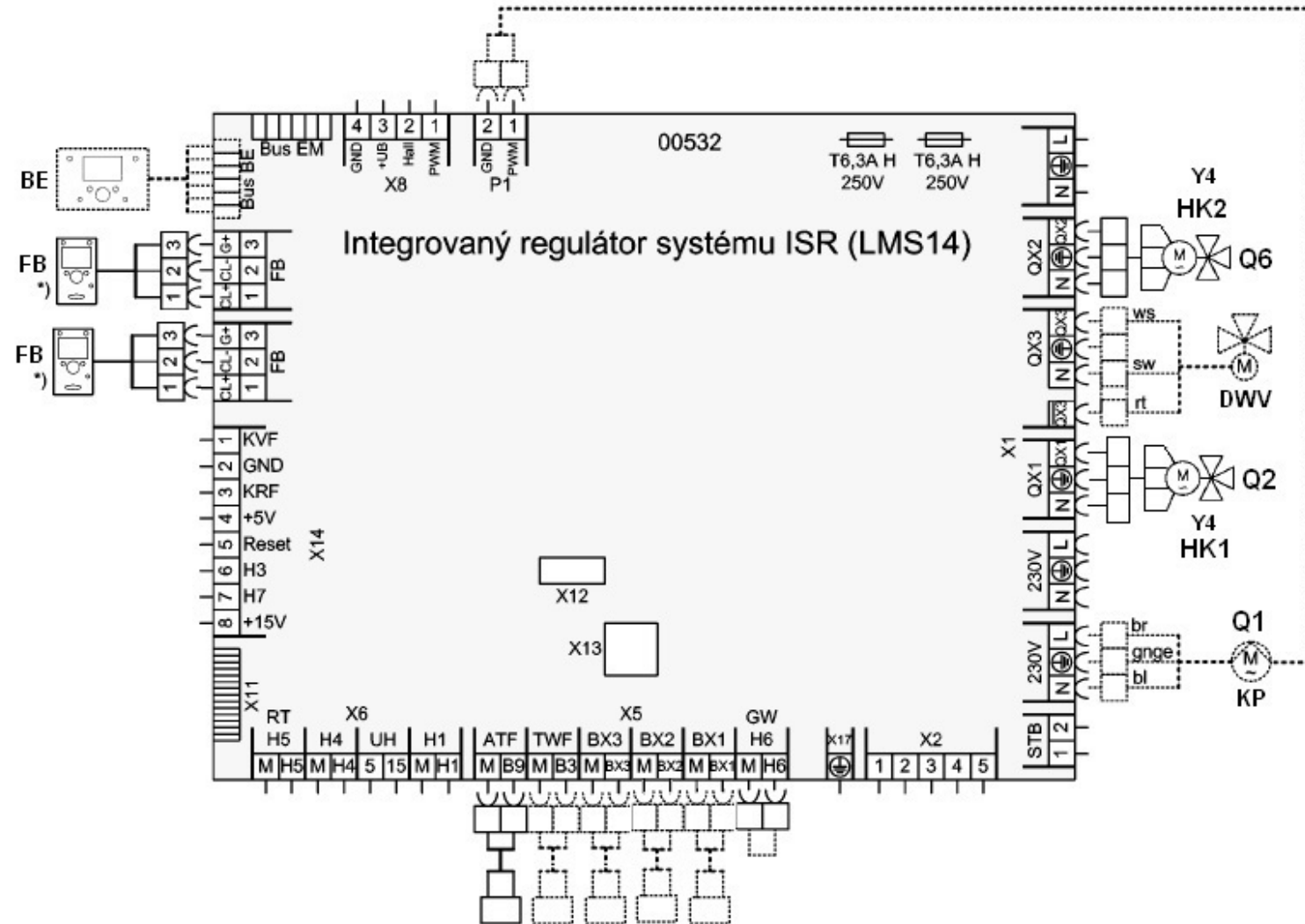


### Legenda

ATF Venkovní čidlo teploty  
 DWV Trojcestný ventil  
 FB Dálkové ovládání\*)  
 TWF Čidlo teplé vody

KP Čerpadlo kotle  
 MAG Membránová expanz. nádoba  
 TWW Teplá pitná voda  
 TWZ Cirkulace

TKW Pitná studená voda  
 TZP Cirkulační čerpadlo\*)  
 \*) Příslušenství



nastavitelné parametry

Položka nabídky	Prog.	Funkce	Nastavení
Kotel	2317	Teplotní dif. nominální	20 <sup>o</sup> C
Kotel	2320	Modulace čerpadla	Teplotní dif. nominální
Kotel	2322	Min. otáčky čerpadla	30 %
Konfigurace	5774	Řízení čerpadla kotle / TUV	Všechny požadavky
Konfigurace	5890	Výstup relé QX1	Čerpadlo T01 Q2
Konfigurace	5891	Výstup relé QX2	Čerpadlo T02 Q6
Konfigurace	6120	Protimrazová ochr. zař.	Vypnuto

### ATF TVF

B9 B3

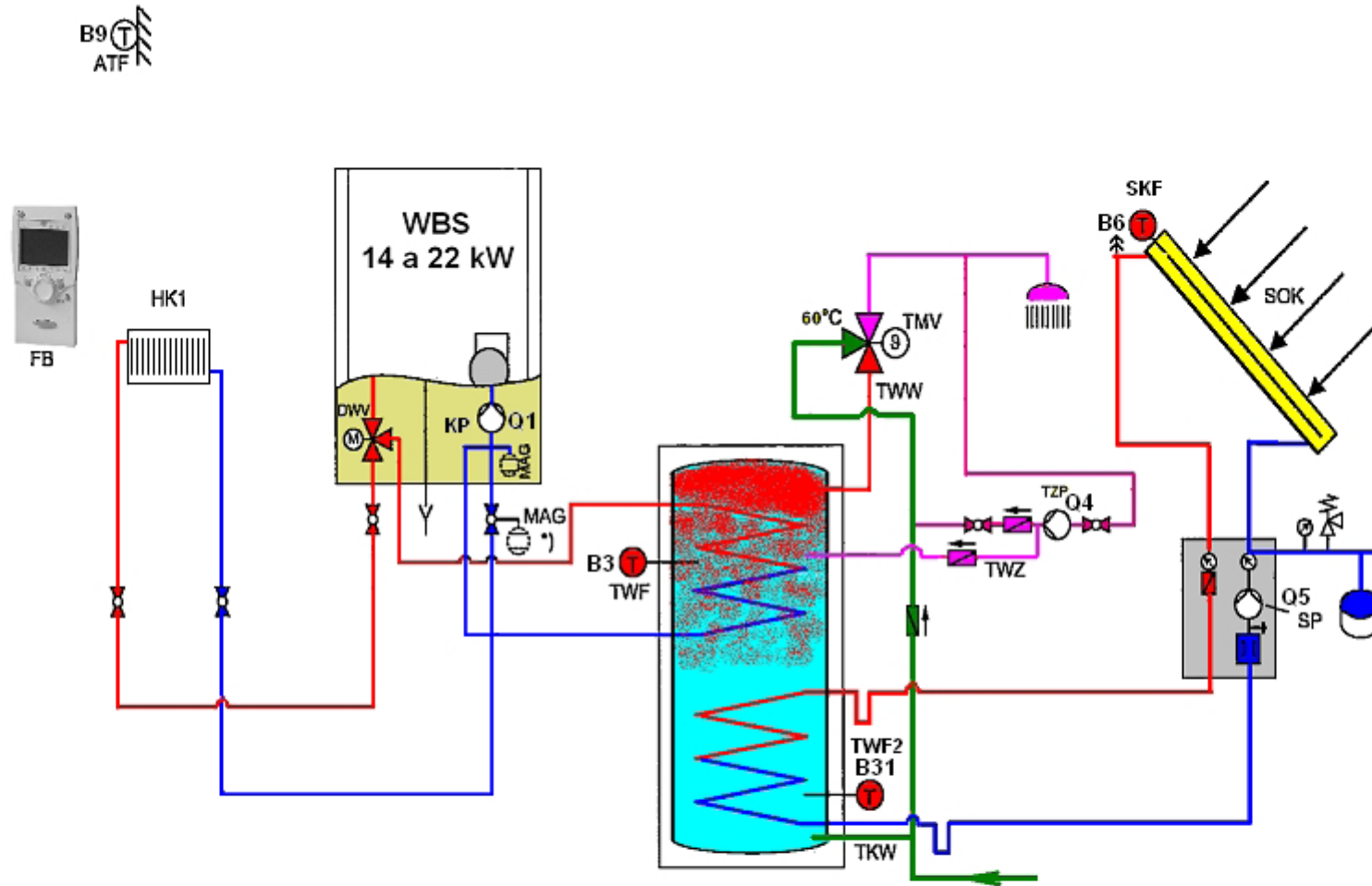
Při použití druhého RGT pro HK2 je nutné nastavit následující parametry na RGT u HK2:

Nastavitelné parametry

Položka nabídky	Funkce	Nastavení
-----------------	--------	-----------

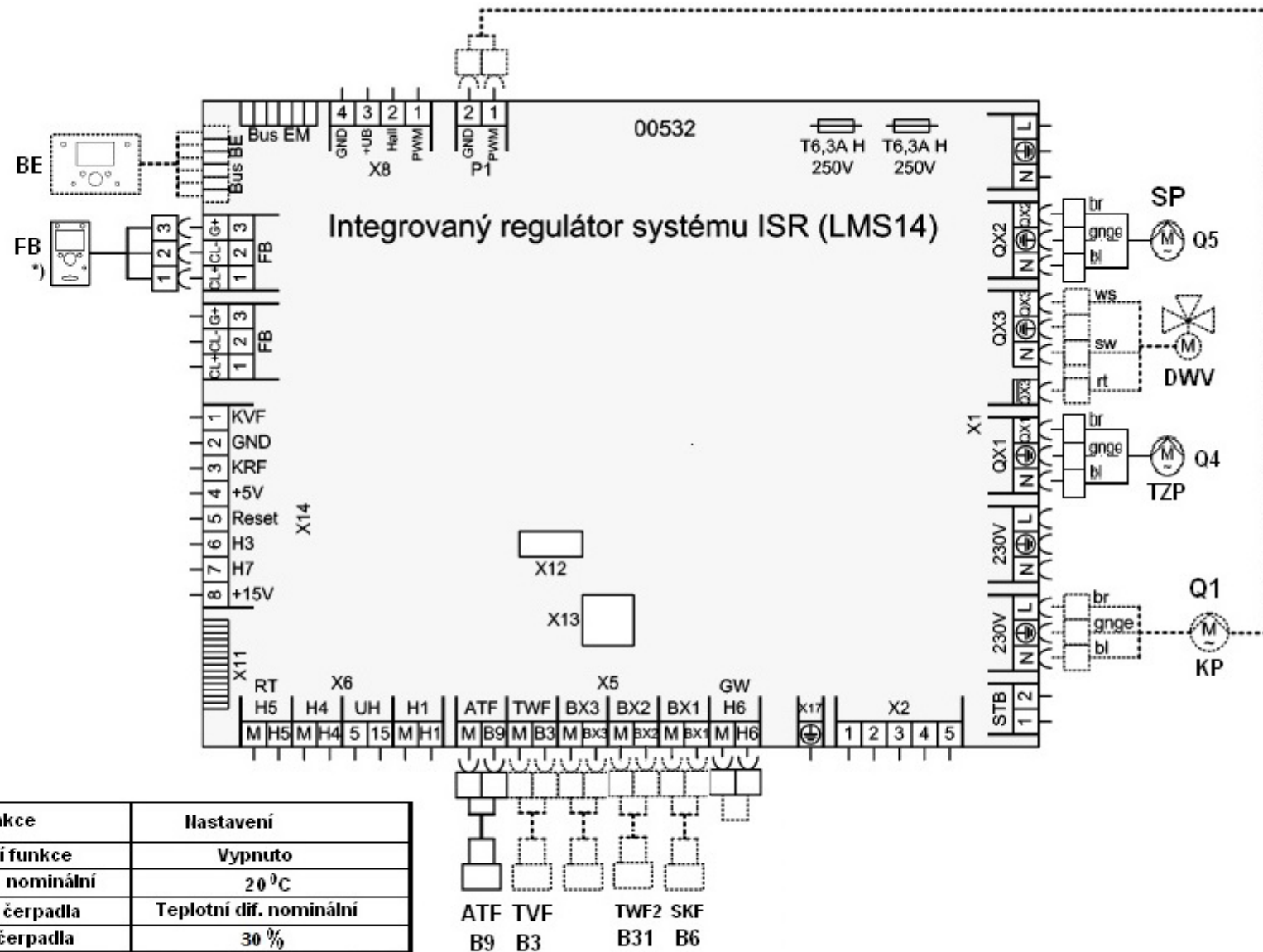
Obslužná jednotka

40	Použit jako	Prostorový přístroj 2
----	-------------	-----------------------



### Legenda :

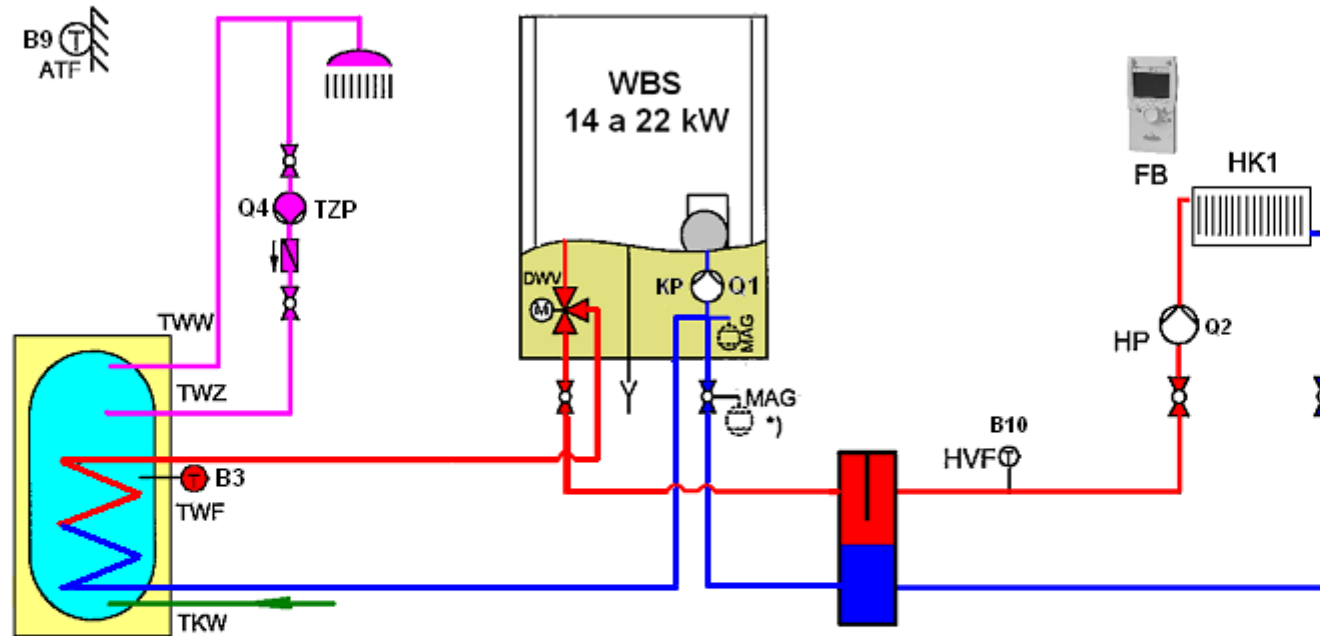
ATF	Venkovní čidlo teploty QAC34	HVF	Teplotní čidlo *)	SSF1	Solární čidlo zásobníku 1 *)	TWW	Teplá voda
DWV	Trojcestný ventil *)	MAG	Membránová expanzní nádoba*)	SVF	Solární čidlo kolektoru *)	TWZ	Cirkulace teplé vody
FB	Dálkové ovládání *)	TZP	Cirkulační čerpadlo *)	TKW	Studená pitná voda	Y4	Zónový ventil
HM	Směšovací ventil *)	SOK	Solární kolektor *)	TMV	Termostatický směšovací ventil *)	*)	Príslušenství
HP	Cerpadlo top. okruhu	SP	Solární čerpadlo *)	TWF	Čidlo teplé vody QAZ 36 *)		
SA	Regulační a uzavírací ventil	KP	Čerpadlo kotle				





Hydraulická výhybka nebo  
deskový výměník pro oddělení okruhu

WBS 14 - 22 E



### Legenda

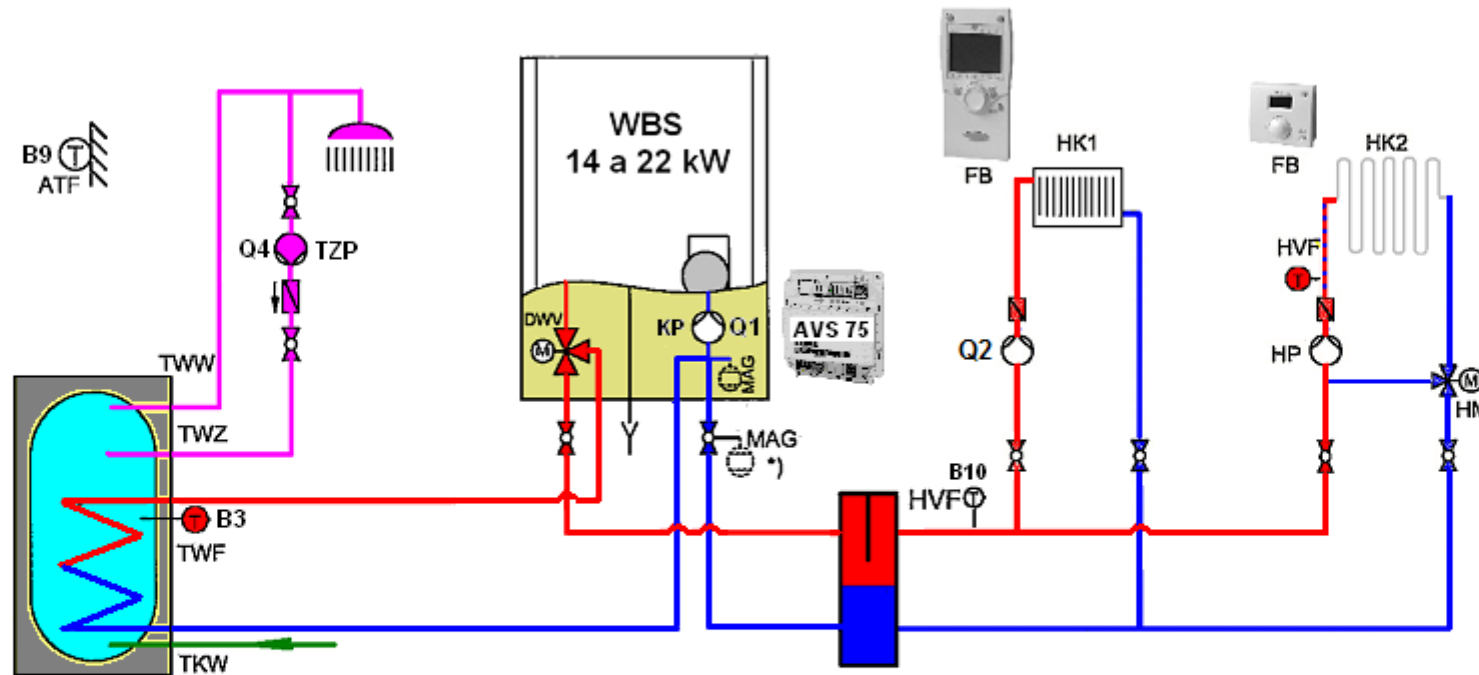
ATF Venkovní čidlo teploty  
 DWV Trojcestný ventil  
 FB Dálkové ovládání\*)  
 TWF Čidlo teplé vody  
 HP Čerpadlo topného okruhu Q2

KP Čerpadlo kotle  
 MAG Membránová expanz. nádoba  
 TWW Teplá pitná voda  
 TWZ Cirkulace  
 HWF Čidlo náběhu B10

TKW Pitná studená voda  
 TZP Cirkulační čerpadlo\*)  
 \*) Příslušenství

Hydraulická výhybka nebo  
deskový výměník pro oddělení okruhu

WBS 14 - 22 E



## Legenda

ATF Venkovní čidlo teploty

DWW Trojcestný ventil

FB Dálkové ovládání\*)

TWF Čidlo teplé vody

HP Čerpadlo topného okruhu 2

KP Čerpadlo kotle

MAG Membránová expanz. nádoba

TWW Teplá pitná voda

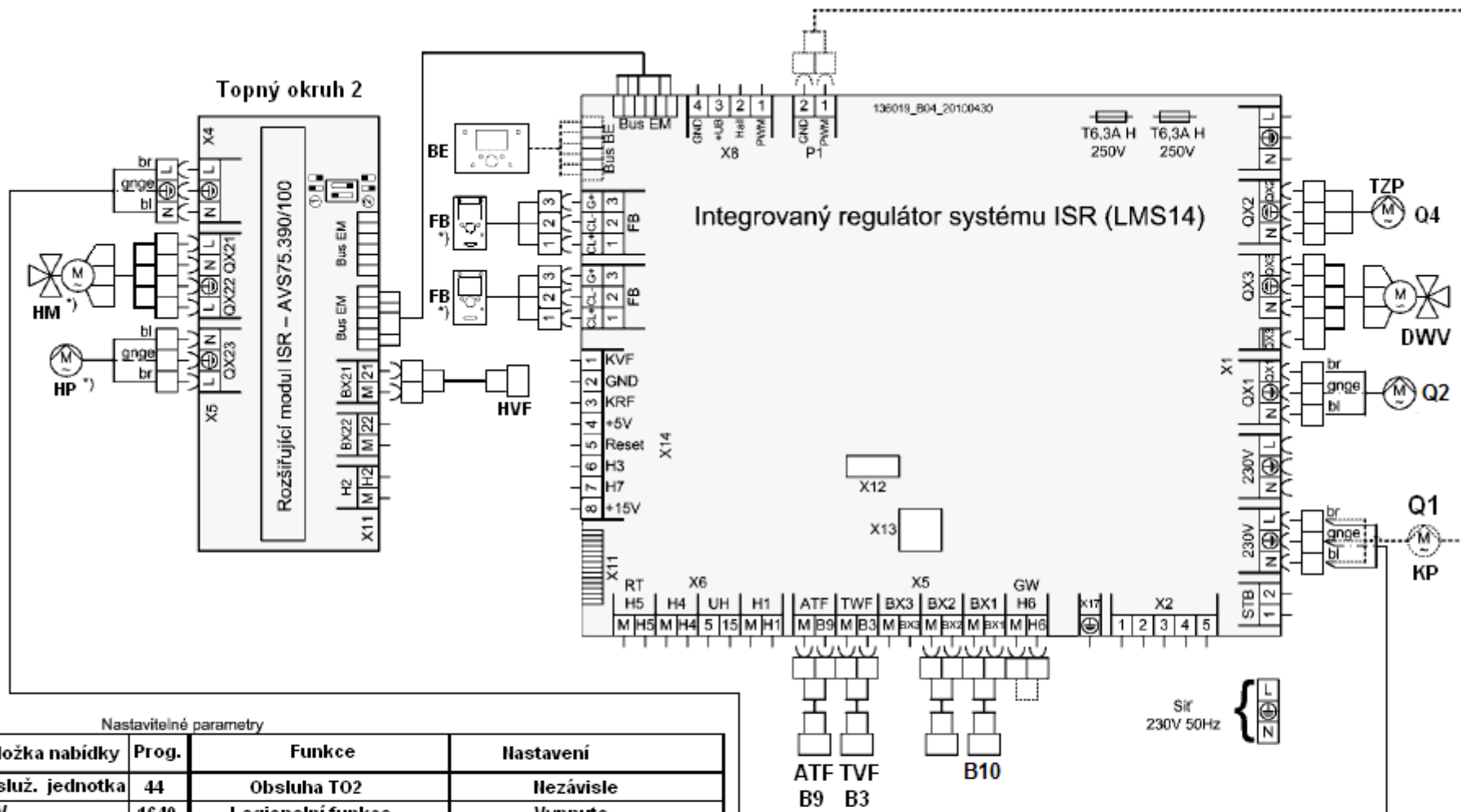
TWZ Cirkulace

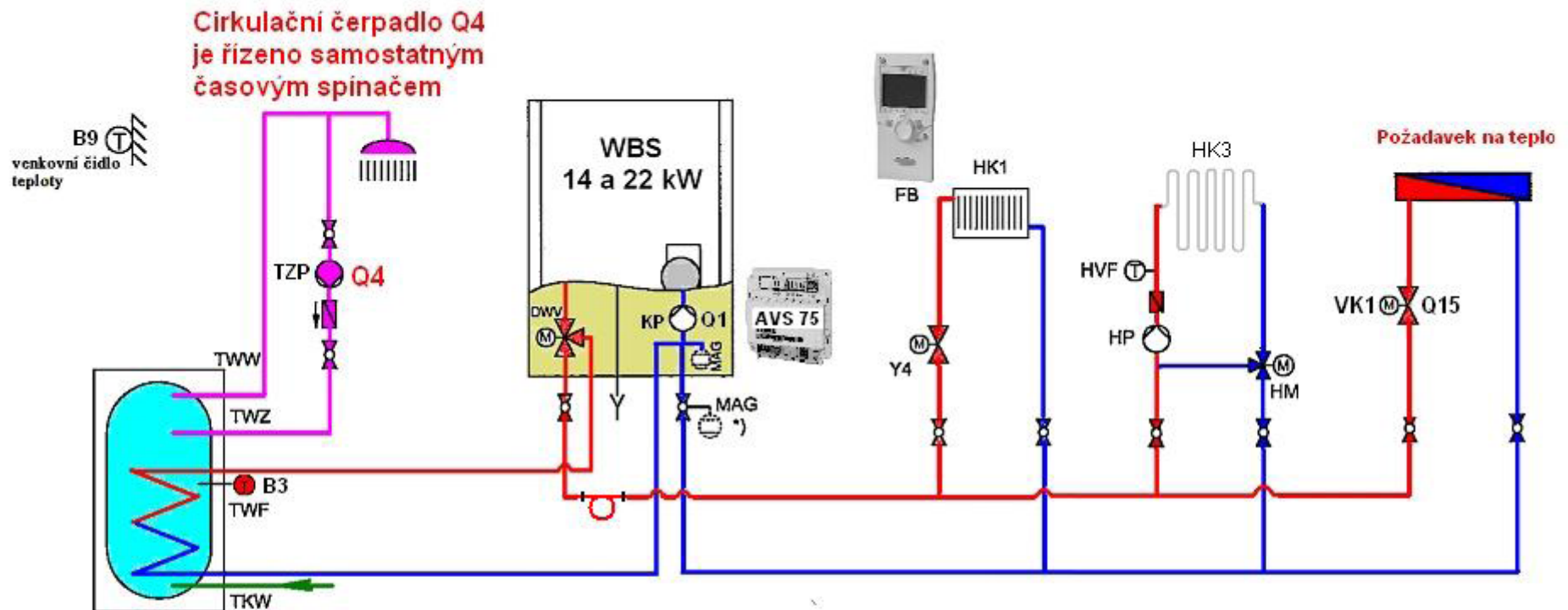
HWF Čidlo náběhu B10

TKW Pitná studená voda

TZP Cirkulační čerpadlo\*)

\*) Příslušenství





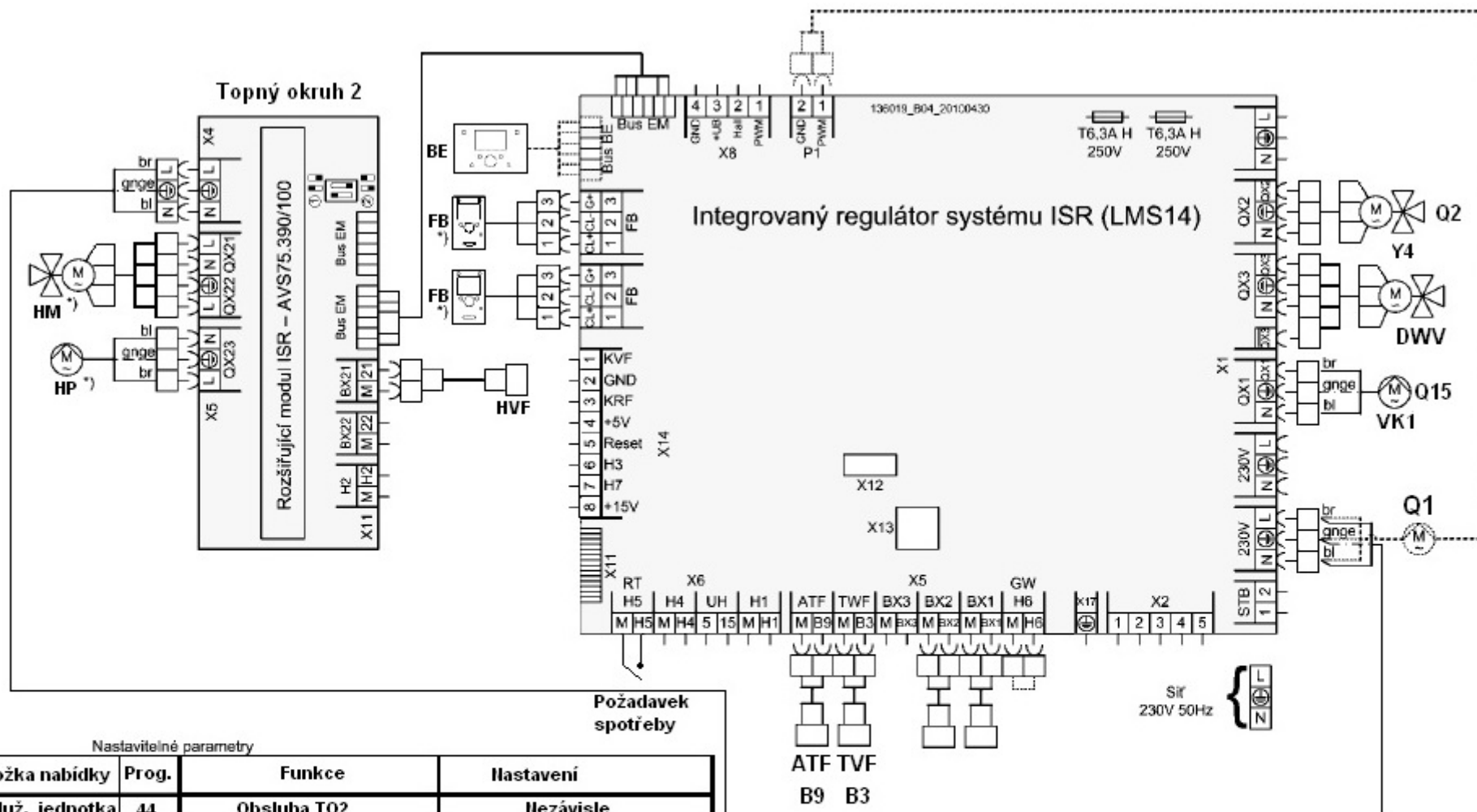
**Legenda :**

ATF Venkovní čidlo teploty  
 DWV Trojcestný ventil \*)  
 FB Dálkové ovládání \*)  
 HM Směšovací ventil \*)

HP Čerpadlo top. okruhu  
 HVF Teplotní čidlo \*)  
 MAG Membránová expanzní nádoba\*)  
 TKW Pitná studená voda

TWZ Cirkulace teplé vody \*)  
 TWF Čidlo teplé vody QAZ 36 \*)  
 TWW Teplá voda  
 KP Čerpadlo kotle Q1

VK1 Ventil spotřeby Q15  
 Y4 Zónový ventil \*)  
 SA Regulační a uzavírací ventil  
 \*) Příslušenství ze strany stavby



Nastavitelné parametry

Položka nabídky	Prog.	Funkce	Nastavení
Obsluž. jednotka	44	Obsluha T02	Nezávisle
TUV	1640	Legionelní funkce	Vypnuto
Kotel	2317	Teplotní dif. nominální	20 <sup>o</sup> C
Kotel	2320	Modulace čerpadla	Teplotní dif. nominální
Kotel	2322	Min. otáčky čerpadla	30 %
Konfigurace	5774	Řízení čerpadla kotle / TUV	Všechny požadavky
Konfigurace	5890	Výstup relé QX1	Čerpadlo spotřeby VK1 Q15
Konfigurace	5891	Výstup relé QX2	Čerpadlo T01 Q2
Konfigurace	5977	Funkce vstupu H5	Požadavek spotřeby VK1
Konfigurace	6020	Funkce rozšiř. modulu 1	Topný okruh 2
Konfigurace	6120	Protimrazová ochr. zař.	Vypnuto

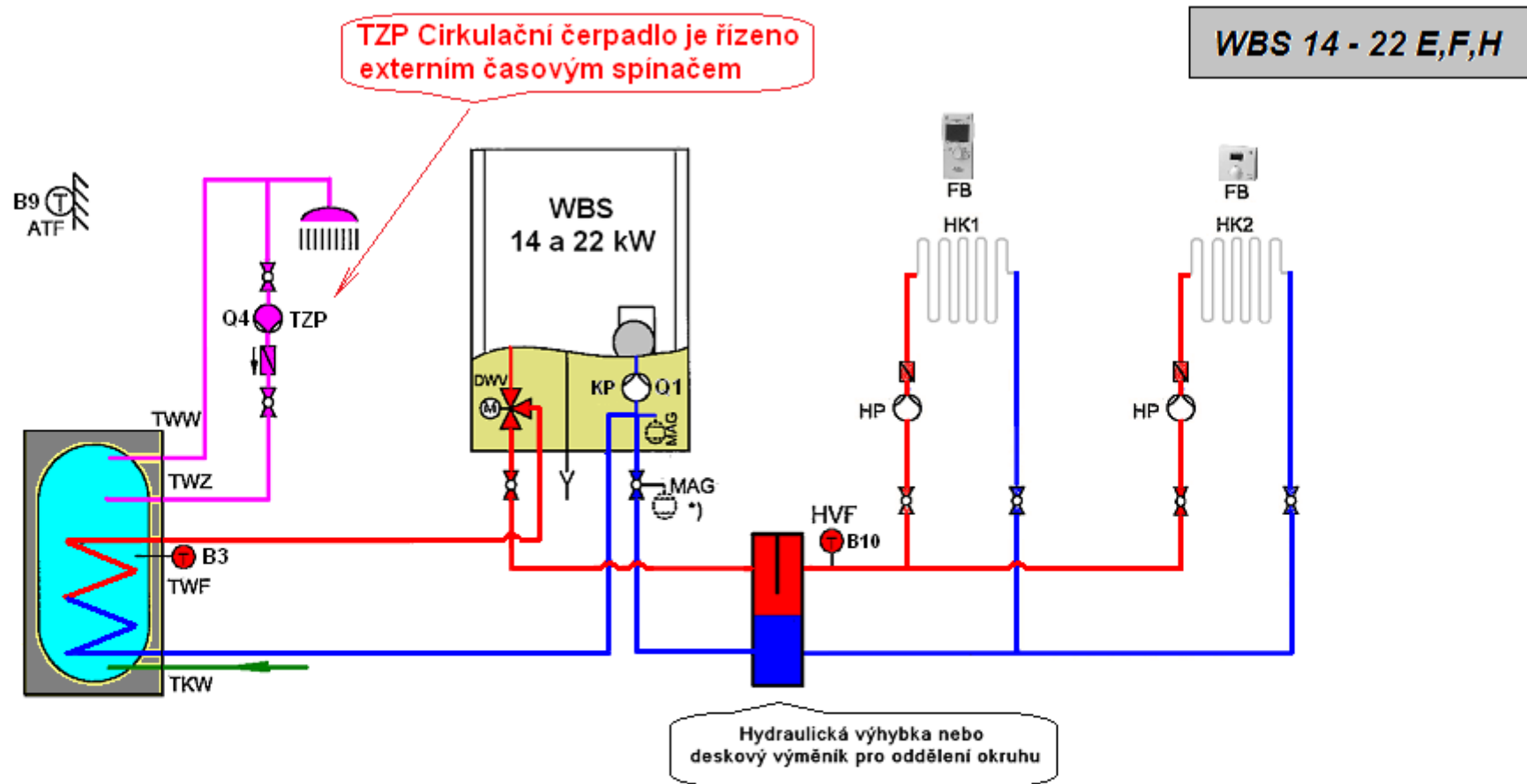
Při použití druhého RGT pro HK2 je nutné nastavit následující parametry na RGT u HK2:

Nastavitelné parametry

Položka nabídky	Funkce	Nastavení
-----------------	--------	-----------

Obslužná jednotka

40	Použit jako	Prostorový přístroj 2
----	-------------	-----------------------



### Legenda

ATF Venkovní čidlo teploty

DWV Trojcestný ventil

FB Dálkové ovládání\*)

TWF Čidlo teplé vody

HP Čerpadlo topného okruhu 2

KP Čerpadlo kotle

MAG Membránová expanz. nádoba

TWW Teplá pitná voda

TWZ Cirkulace

HWF Čidlo náběhu B10

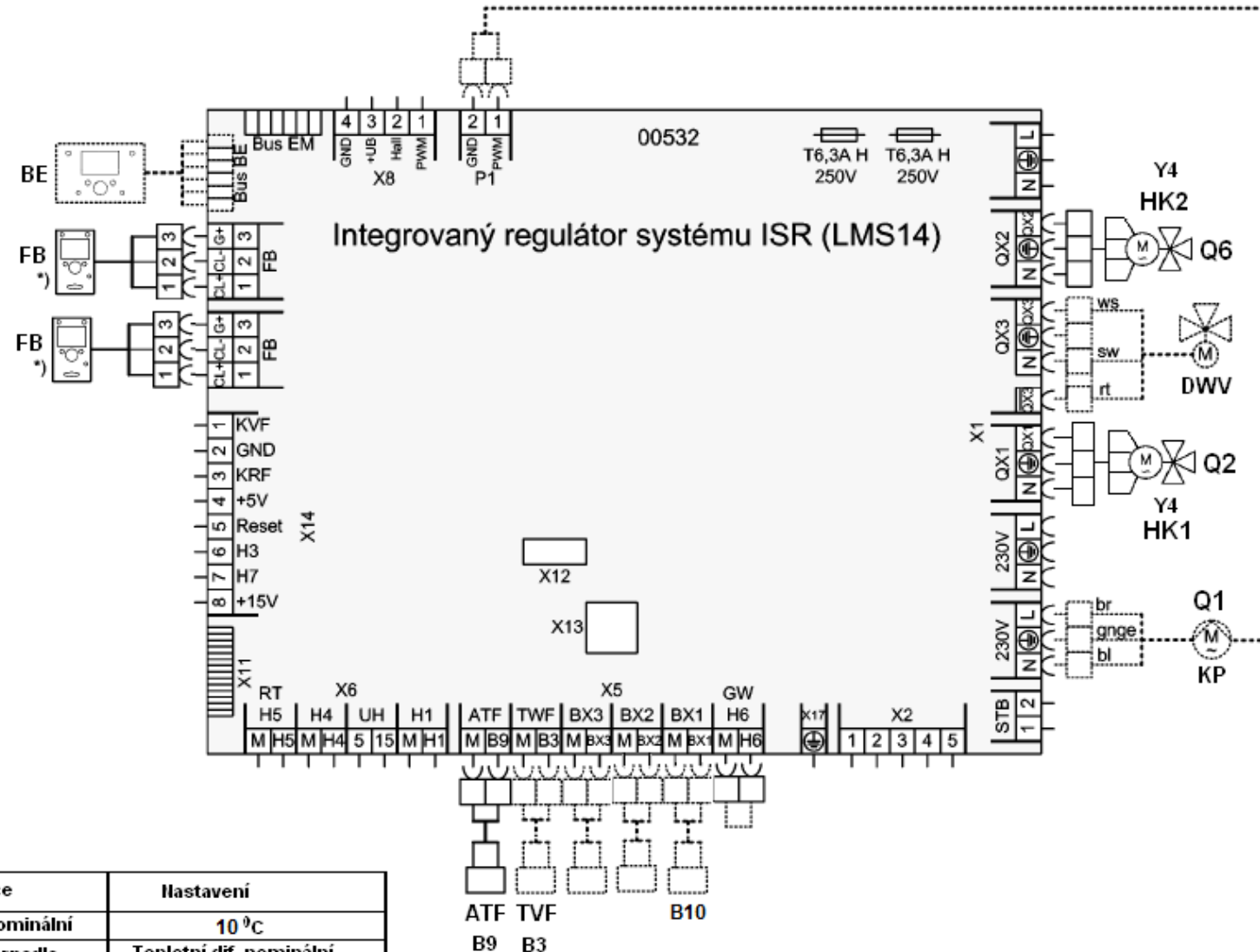
TKW Pitná studená voda

TZP Cirkulační čerpadlo\*)

\*) Příslušenství

# 10A





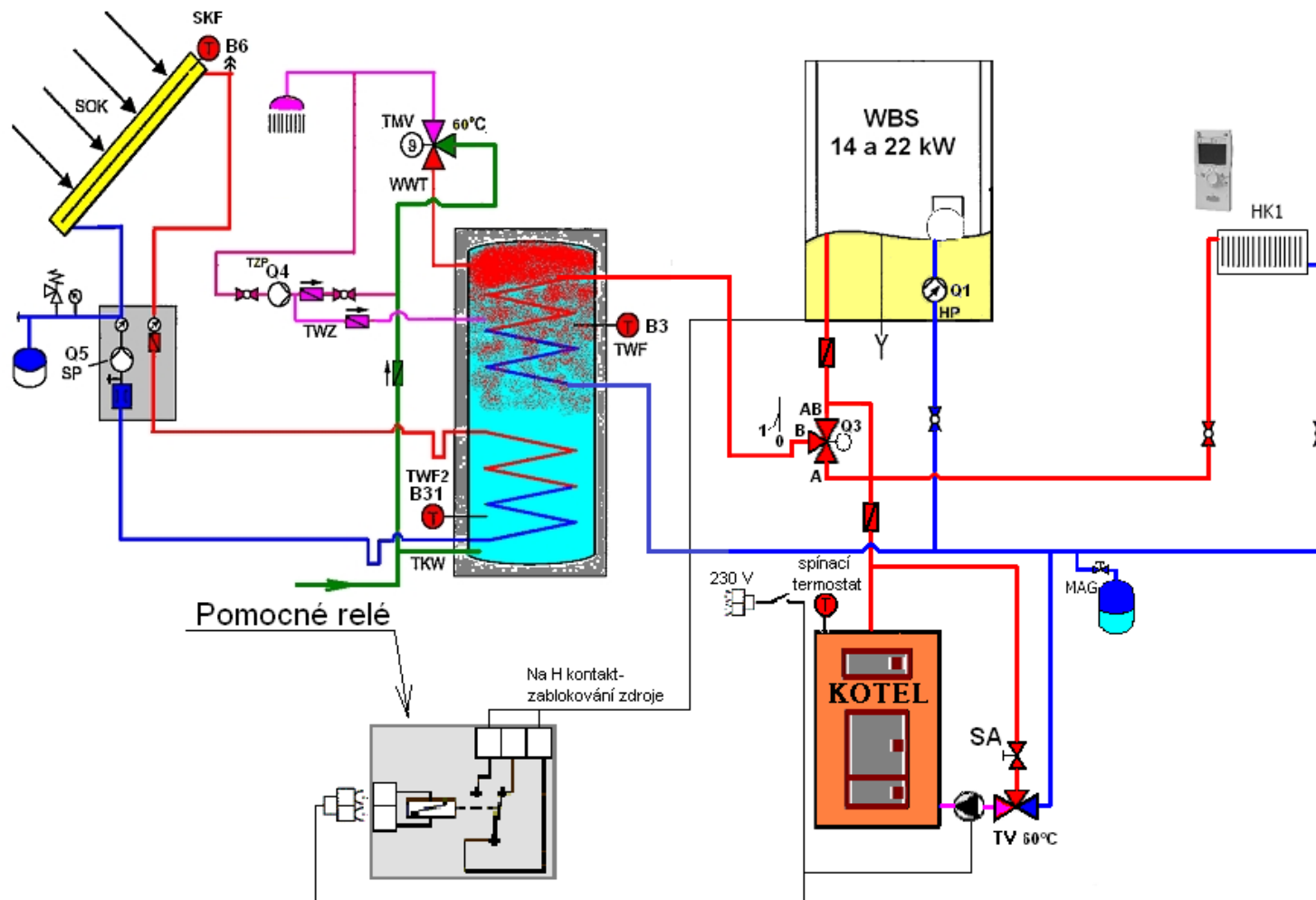
nastavitelné parametry

Položka nabídky	Prog.	Funkce	Nastavení
Kotel	2317	Teplotní dif. nominální	10 °C
Kotel	2320	Modulace čerpadla	Teplotní dif. nominální
Kotel	2322	Min. otáčky čerpadla	10 %
Kotel	2323	Max. atáčky čerpadla	WBS 14 - 85 % WBS 22 - 95 %
Konfigurace	5736	Oddělení okruhu TUV	Zap
Konfigurace	5774	Řízení čerpadla kotle / TUV	Všechny požadavky
Konfigurace	5890	Výstup relé QX1	Čerpadlo T01 Q2
Konfigurace	5891	Výstup relé QX2	Čerpadlo T02 Q6
Konfigurace	5930	Vstup čidla BX1	Společné čidlo náběhu B10
Konfigurace	6120	Protimrazová ochr. zař.	Vypnuto

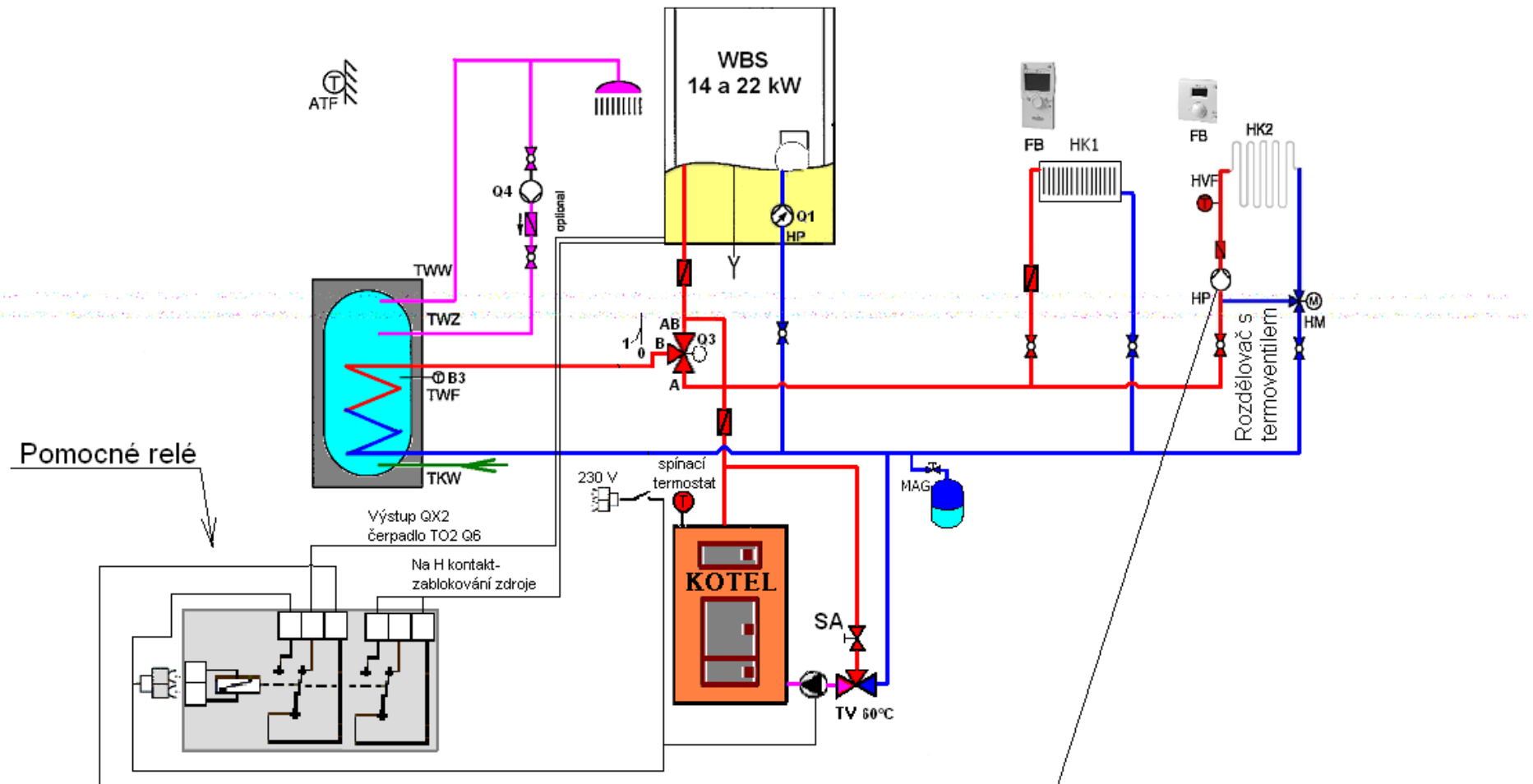
Pri použití druhého RGT pro HK2 je nutné nastavit následující parametry na RGT u HK2:

Nastavitelné parametry

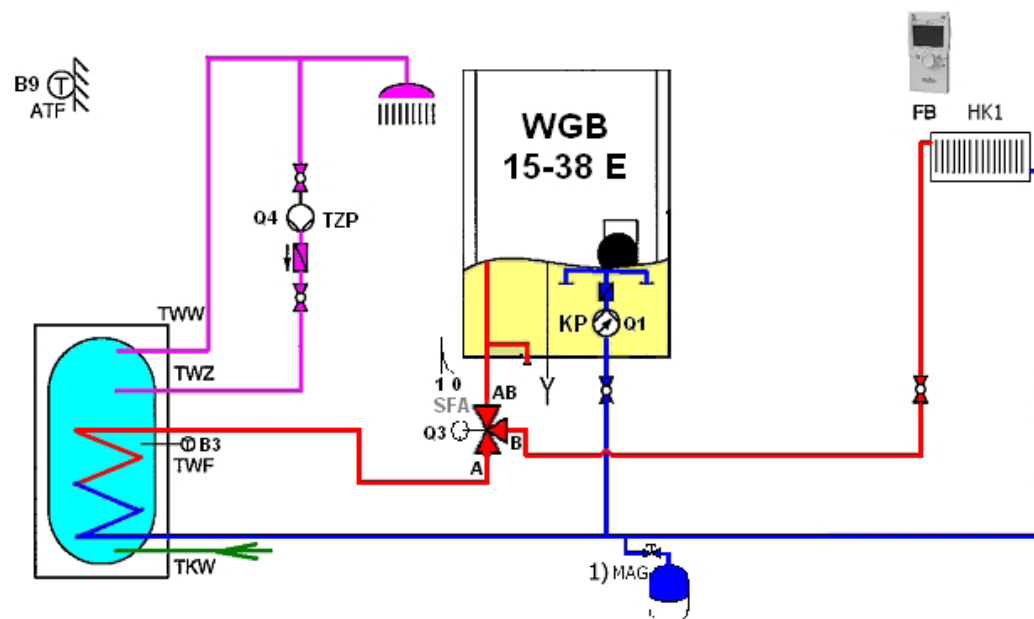
Položka nabídky	Funkce	Nastavení
40	Použit jako	Prostorový přístroj 2







WGB 15 - 38 E



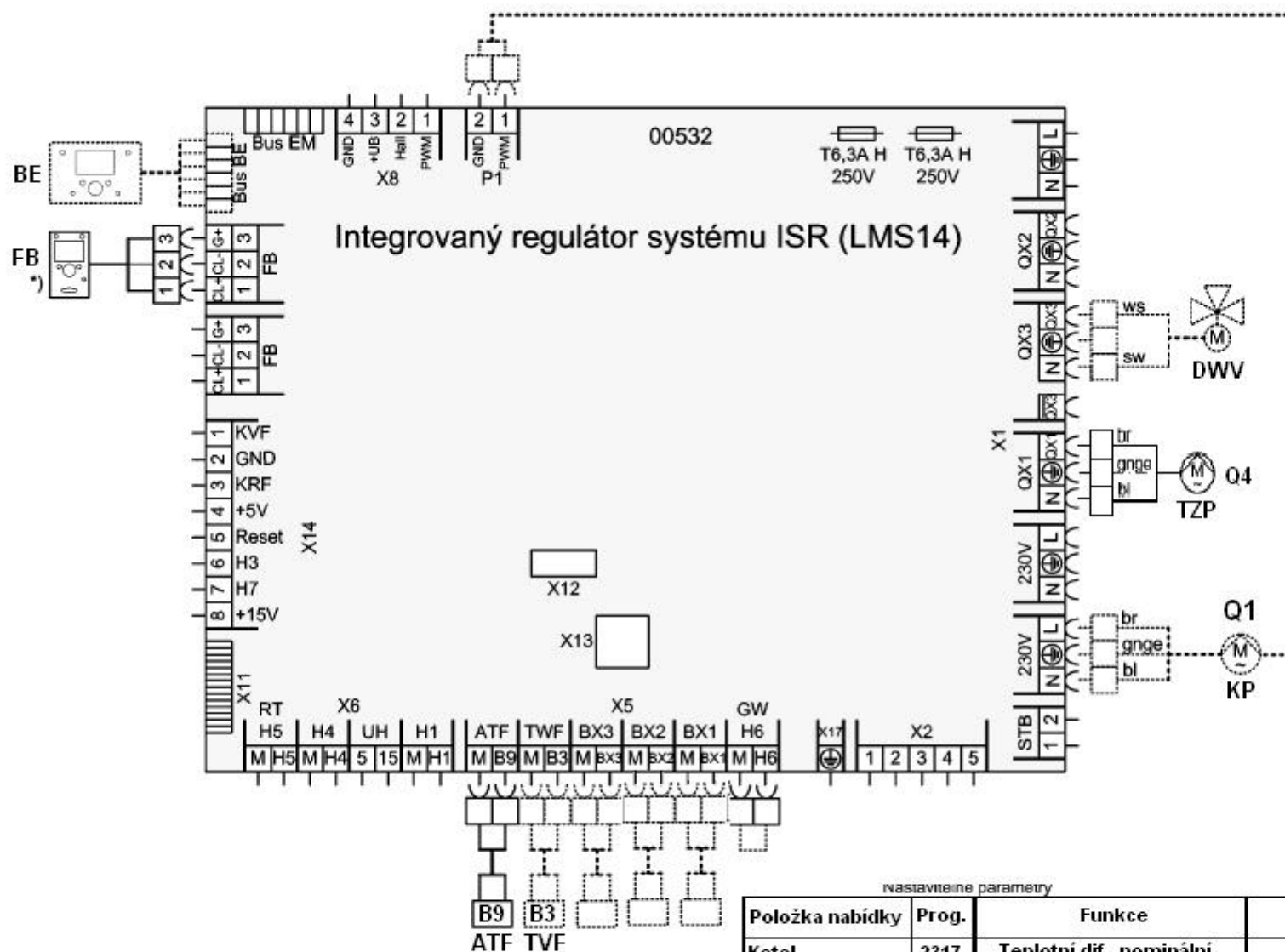
Legenda:

ATF Venkovní čidlo teploty B9  
 MAG Membránová expanzní nádoba \*)  
 FB Dálkové ovládání \*)  
 KP Čerpadlo kotle Q1

TKW Studená pitná voda  
 Q3 Trojcestný ventil TV  
 TWF Čidlo teplé vody QAZ 36 \*) B3  
 TWW Teplá voda

TZP Cirkulační čerpadlo 04  
 \*) Příslušenství  
 1) Externí nebo alternativně interní  
 membránová expanzní nádoba

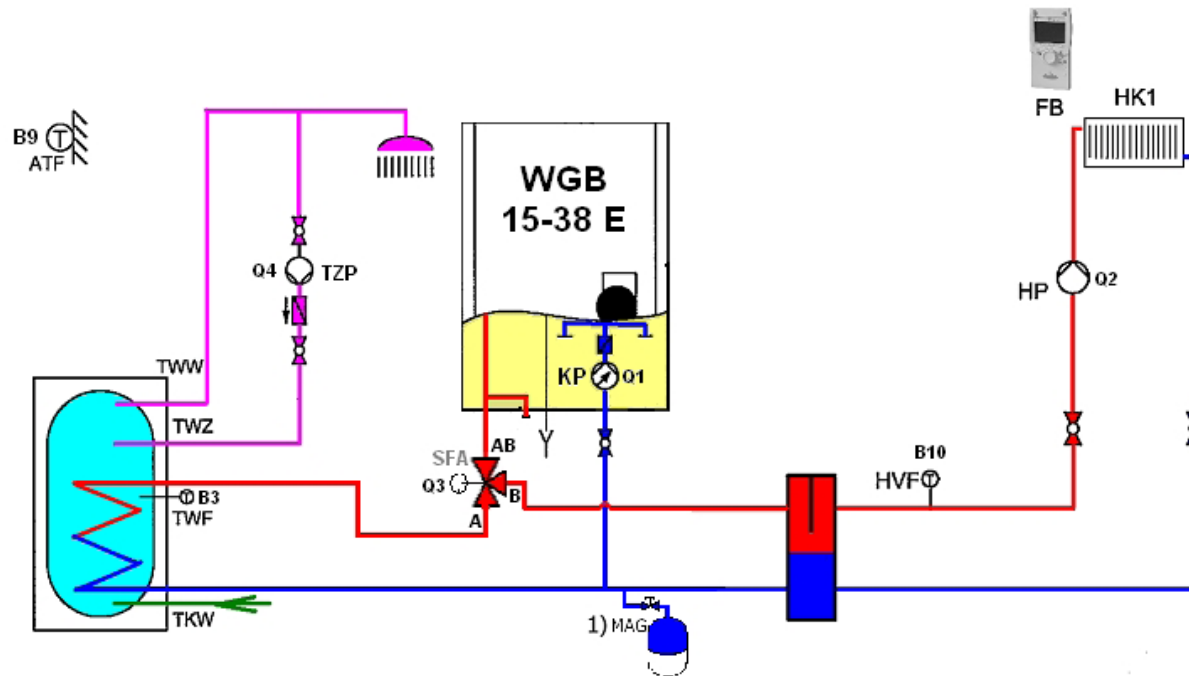
LMS 1A



Položka nabídky	Prog.	Funkce	Nastavení
Kotel	2317	Teplotní dif. nominální	20 <sup>o</sup> C
Kotel	2320	Modulace čerpadla	Teplotní dif. nominální
Kotel	2322	Min. otáčky čerpadla	WGB15,20,28,38 - 30,40,50,60 %
Kotel	2323	Max. atáčky čerpadla	WGB15,20,28,38 - 80,90,100 %
Konfigurace	5890	Výstup relé QX1	Cirkulační čerpadlo Q4
Konfigurace	6085	PWM-výstup P1	Čerpadlo kotle Q1
Konfigurace	6120	Protimrazová ochr. zař.	Vypnuto

WGB 15-38 kW

Hydraulická výhybka nebo  
deskový výměník pro oddělení okruhu



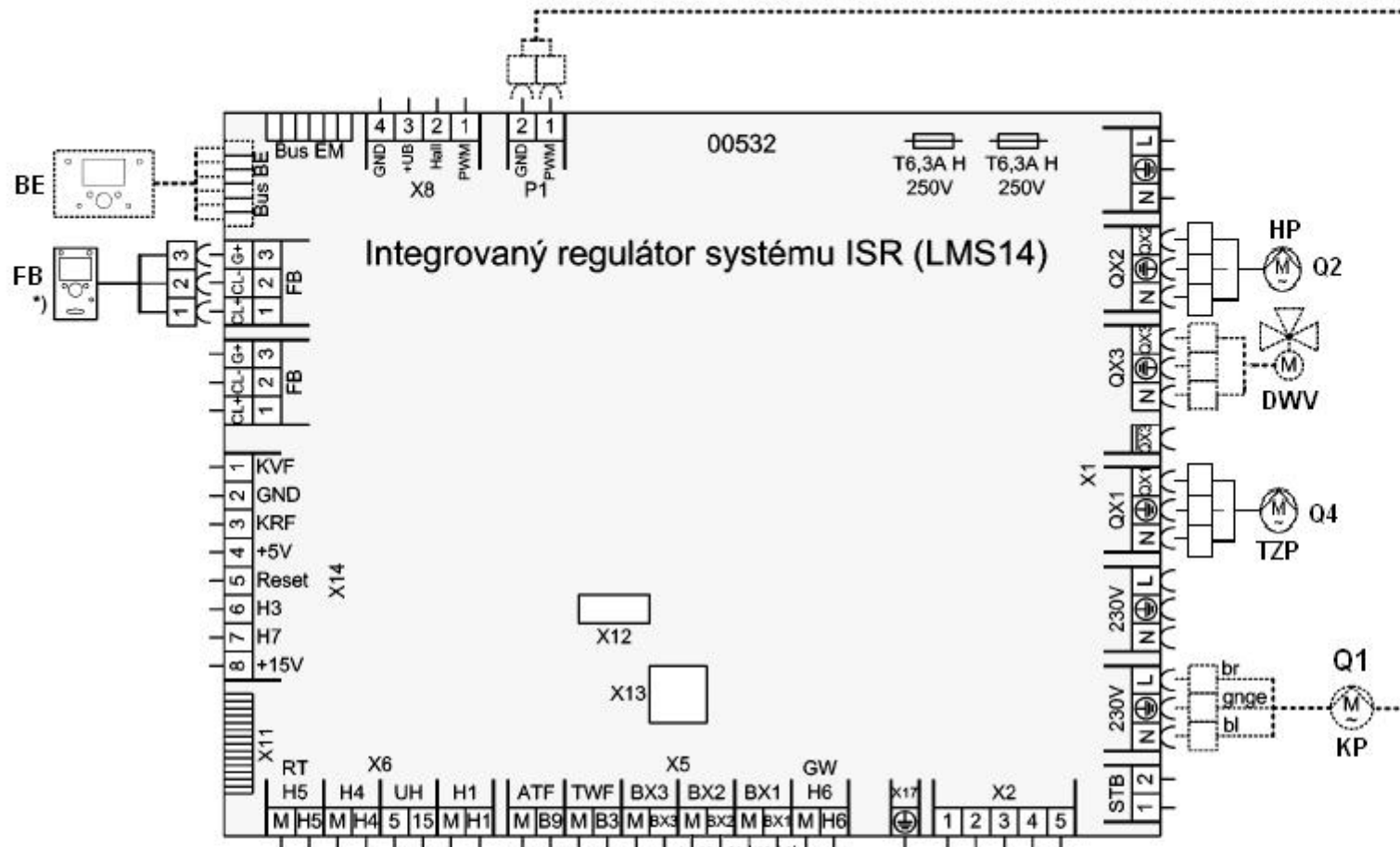
**Legenda :**

ATF Venkovní čidlo teploty QAC34 B9  
 FB Dálkové ovládání \*)  
 HP Čerpadlo top. okruhu Q2  
 HVF Teplotní čidlo náběhu B10  
 KP Čidlo kotle Q1

MAG Membránová expanzní nádoba\*)  
 TKW Studená pitná voda  
 TWZ Čidlo teplé vody QAZ 36 \*) B3  
 TWW Teplá voda  
 Q3 Trojcestný ventil TV

TZP Cirkulační čerpadlo\*) Q4  
 TWZ Cirkulace teplé vody \*)  
 \*) Příslušenství  
 1) Externí nebo alternativně interní  
 membránová expanzní nádoba

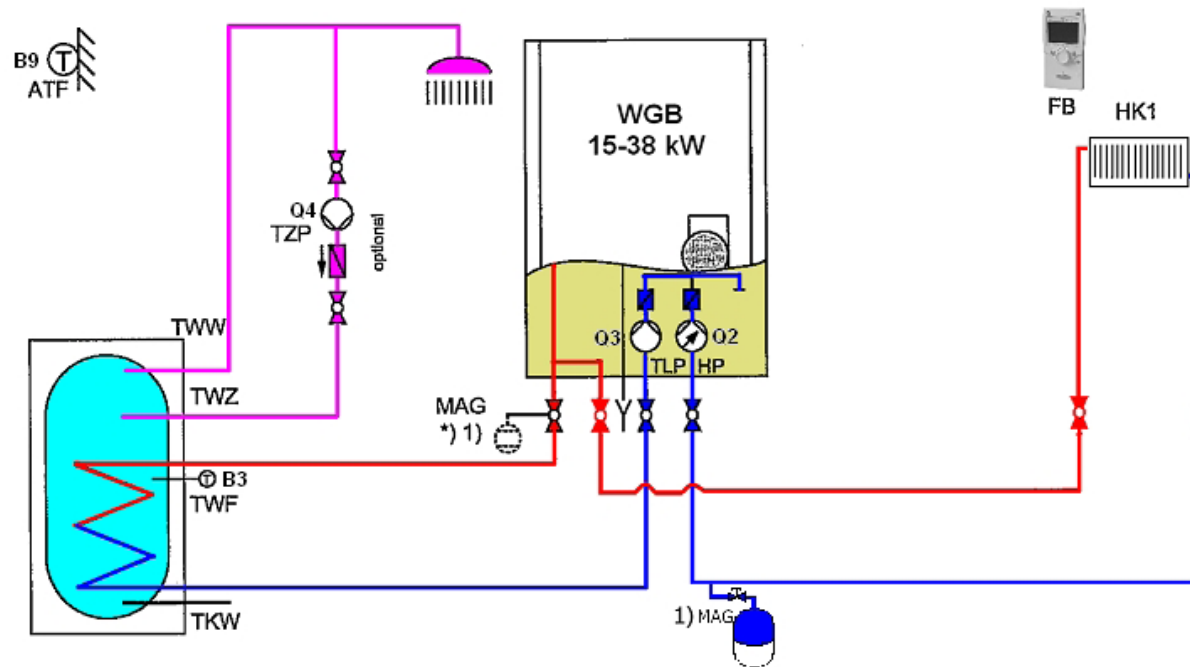
LMS 2A



nastavitelné parametry

Položka nabídky	Prog.	Funkce	Nastavení
Kotel	2317	Teplotní dif. nominální	20 <sup>o</sup> C
Kotel	2320	Modulace čerpadla	Teplotní dif. nominální
Kotel	2322	Min. otáčky čerpadla	WGB15,20,28,38 - 30,40,50,60 %
Kotel	2323	Max. atáčky čerpadla	WGB15,20,28,38 - 80,90,100 %
Konfigurace	5890	Výstup relé OX1	Cirkulační čerpadlo Q4
Konfigurace	5930	Vstup čidla BX1	Společné čidlo náběhu B10
Konfigurace	6085	PWM-výstup P1	Čerpadlo kotle Q1
Konfigurace	6120	Protimrazová ochr. zař.	Vypnuto

WGB 15-38 kW



Legenda:

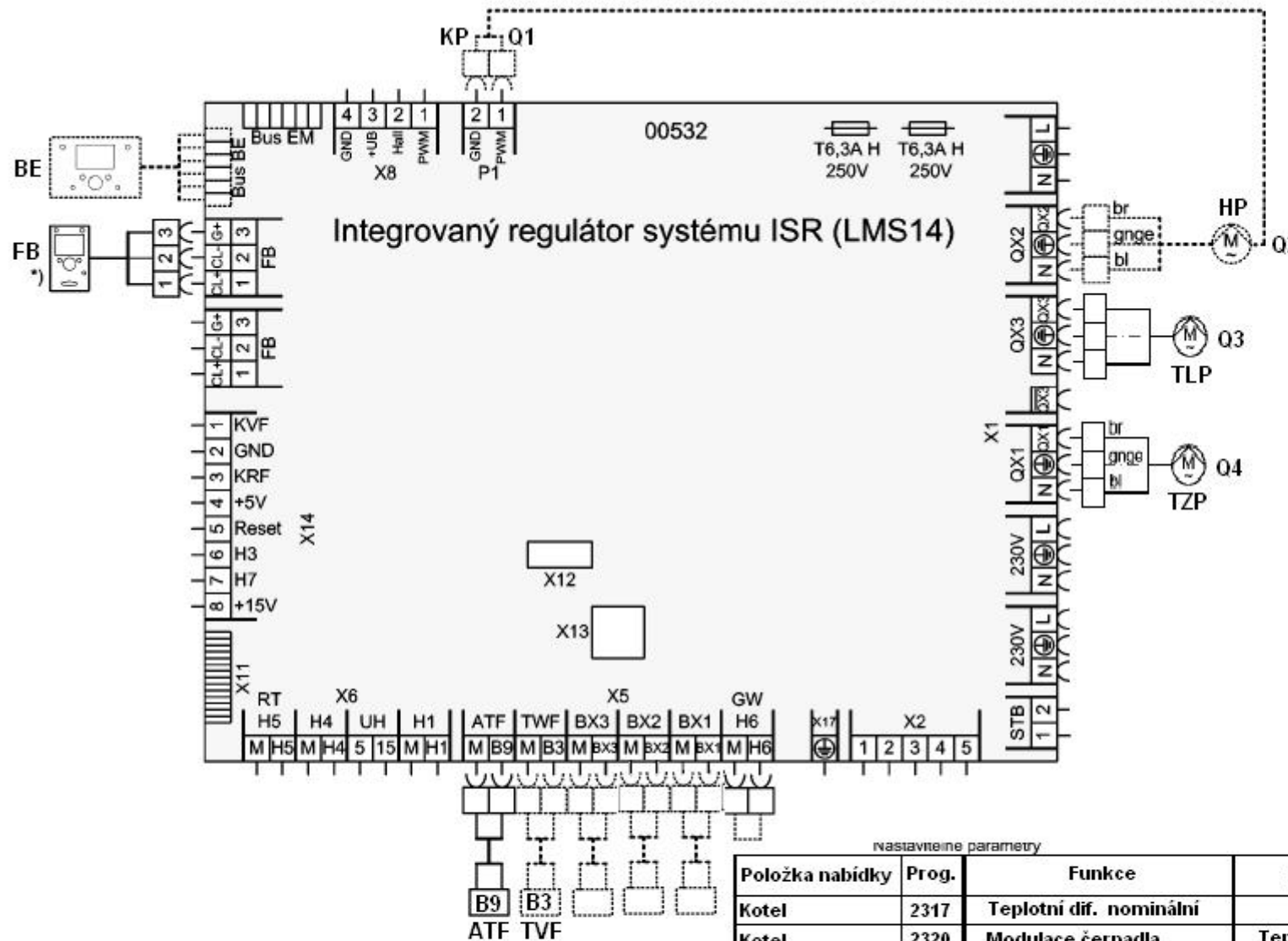
ATF Venkovní čidlo teploty B9  
 MAG Membránová expanzní nádoba \*)  
 FB Dálkové ovládání \*)  
 HP Čerpadlo top. okruhu Q2

TKW Studená pitná voda  
 TLP Nabíjecí čerpadlo teplé vody \*) Q3  
 TWF Čidlo teplé vody QAZ 36 \*) B3  
 TWW Teplá voda

TZP Cirkulační čerpadlo Q4  
 \*) Příslušenství  
 1) Externí nebo alternativně interní  
 membránová expanzní nádoba

LMS 3A

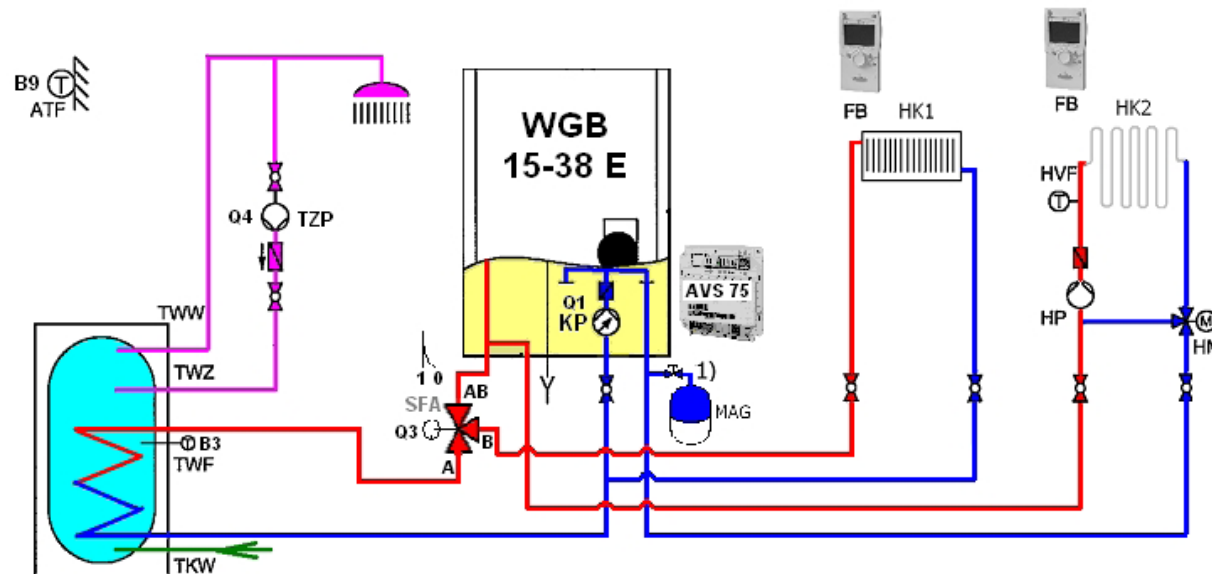




nastavitelne parametry

Položka nabídky	Prog.	Funkce	Nastavení
Kotel	2317	Teplotní dif. nominální	20 <sup>o</sup> C
Kotel	2320	Modulace čerpadla	Teplotní dif. nominální
Kotel	2322	Min. otáčky čerpadla	WGB15,20,28,38 - 30,40,50,60 %
Kotel	2323	Max. atáčky čerpadla	WGB15,20,28,38 - 80,90,100 %
Konfigurace	5890	Výstup relé QX1	Cirkulační čerpadlo Q4
Konfigurace	5891	Výstup relé QX2	Čerpadlo T01 Q2
Konfigurace	6085	PWM-výstup P1	Čerpadlo kotle Q1
Konfigurace	6120	Protimrazová ochr. zař.	Vypnuto

## WGB 15 - 38 E



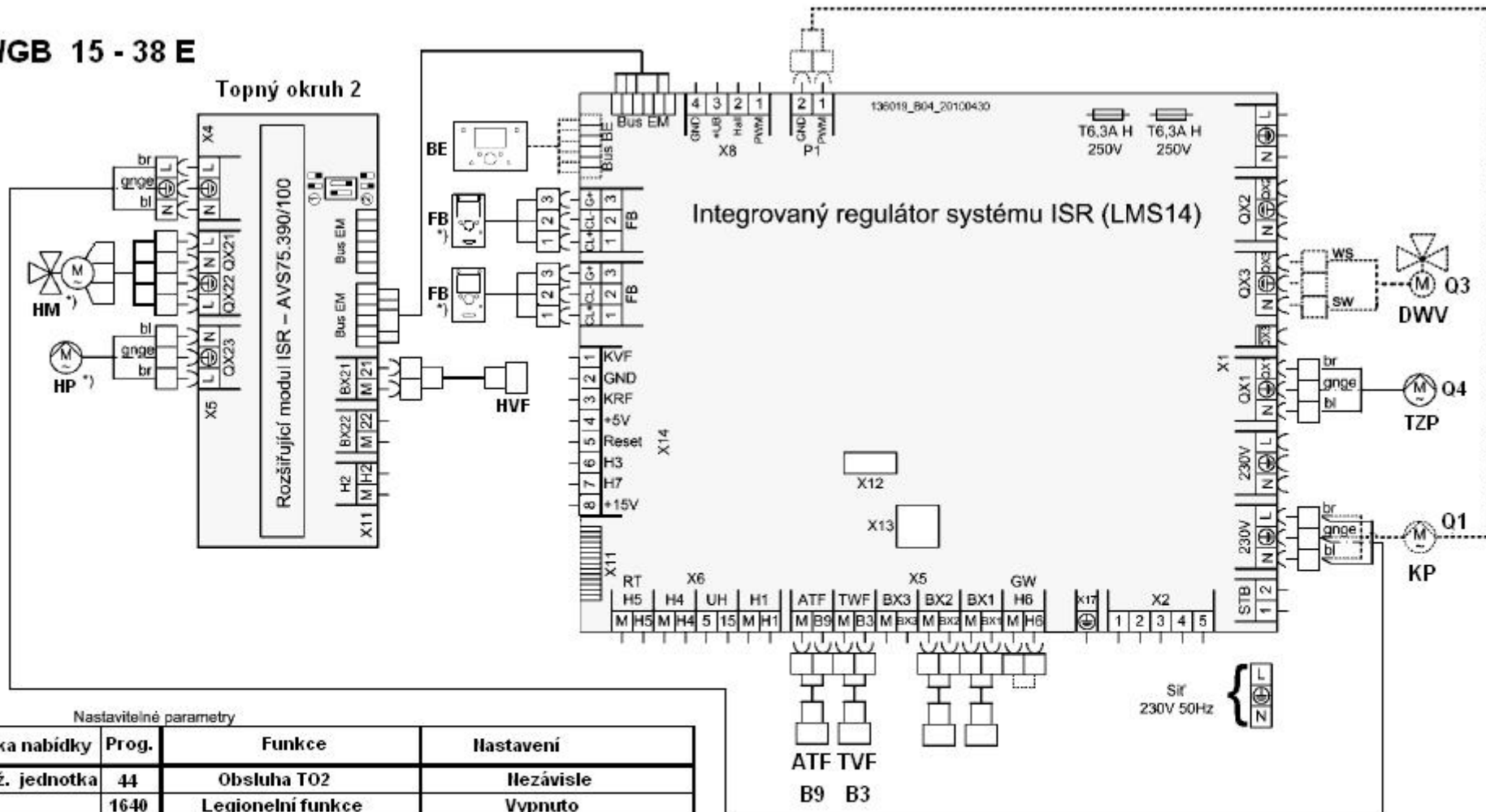
**Legenda:**

ATF	Venkovní čidlo teploty B9	TKW	Studená pitná voda	TZP	Cirkulační čerpadlo Q4
MAG	Membránová expanzní nádoba *)	Q3	Trojcestný ventil TV	HP	Čerpadlo okruhu
FB	Dálkové ovládání *)	TWF	Čidlo teplé vody QAZ 36 *) B3	*)	Příslušenství
KP	Čerpadlo kotle Q1	TWW	Teplá voda	1)	Externí nebo alternativně interní membránová expanzní nádoba
HWF	Teplotní čidlo	HM	Směšovací ventil		

Tato verze umožňuje souběh směšovaného topného okruhu a nabíjení teplé vody, pro čerpadlový okruh je přednost TV absolutní

## WGB 15 - 38 E

### Topný okruh 2



Nastavitelné parametry

Položka nabídky	Prog.	Funkce	Nastavení
Obsluž. jednotka	44	Obsluha T02	Nezávisle
TUV	1640	Legionelní funkce	Vypnuto
Kotel	2317	Teplotní dif. nominální	20 <sup>o</sup> C
Kotel	2320	Modulace čerpadla	Teplotní dif. nominální
Kotel	2322	Min. otáčky čerpadla	WGB15,20,28,38 - 30,40,50,60 %
Kotel	2323	Max. atáčky čerpadla	WGB15,20,28,38 - 80,90,100 %
Konfigurace	5774	Řízení čerpadla kotle/TUV	Požadavek jen na T01/TUV
Konfigurace	5890	Výstup relé QX1	Cirkulační čerpadlo Q4
Konfigurace	6020	Funkce rozšiř. modulu 1	Topný okruh 2
Konfigurace	6085	PWM-výstup P1	Čerpadlo kotle Q1
Konfigurace	6120	Protimrazová ochr. zař.	Vypnuto

Při použití druhého RGT pro HK2 je nutné nastavit následující parametry na RGT u HK2:

Nastavitelné parametry

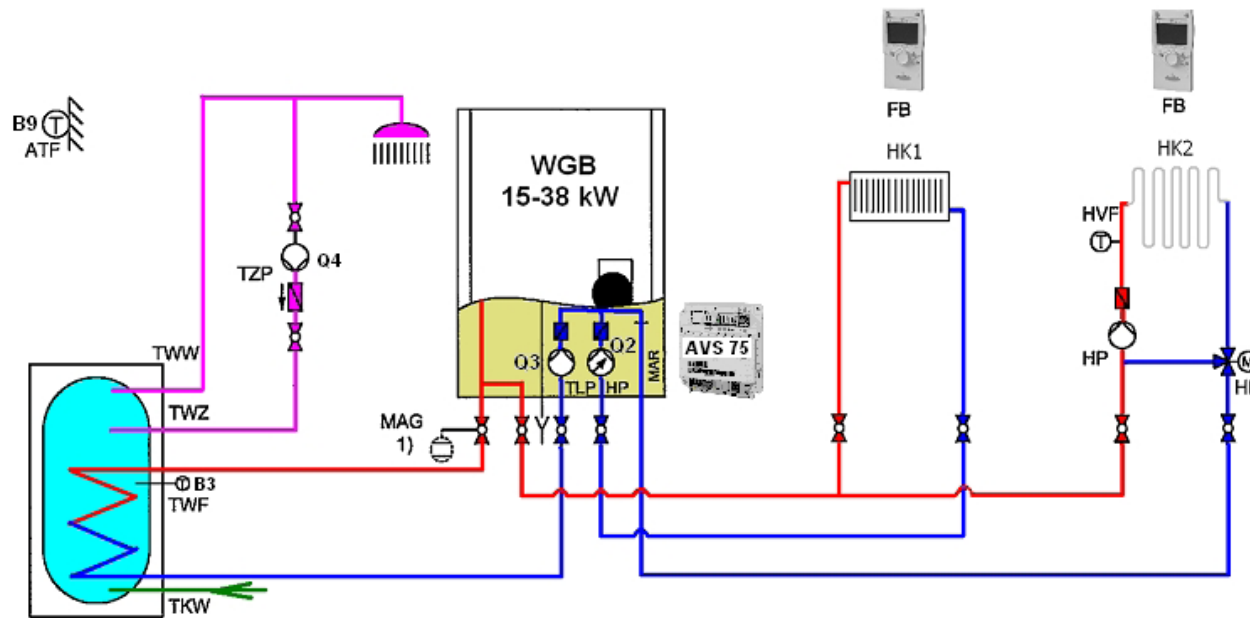
Položka nabídky	Funkce	Nastavení
-----------------	--------	-----------

Obslužná jednotka

40	Použit jako	Prostorový přístroj 2
----	-------------	-----------------------

čerpádkový a směšovaný topný okruh, ohřev TUV

WGB 15-38 kW



Legenda:

ATF Venkovní čidlo teploty B9  
 MAG Membránová expanzní nádoba \*)  
 FB Dálkové ovládání \*)  
 HWF Teplotní čidlo

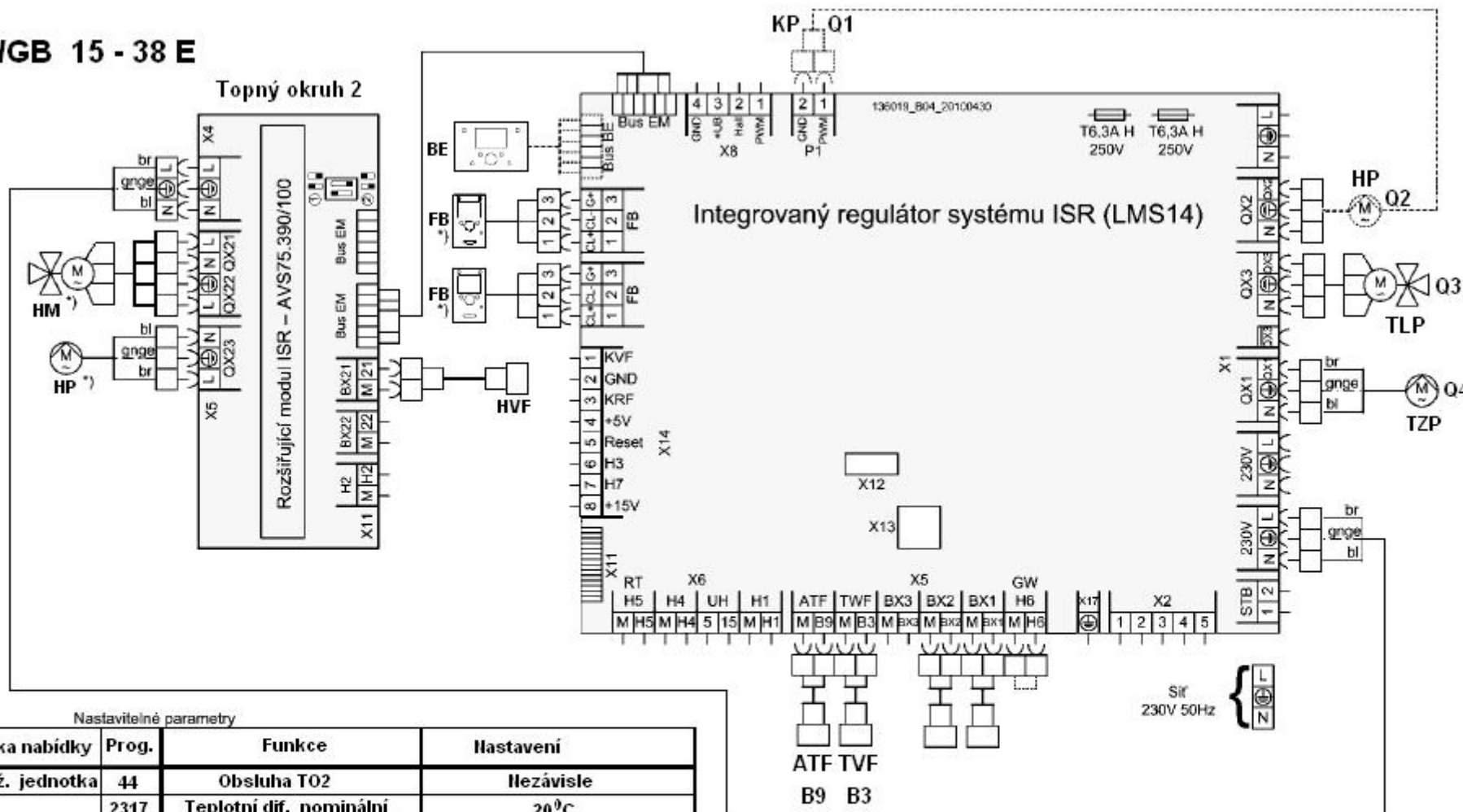
TKW Studená pitná voda  
 TLP Nabíjecí čerpadlo teplé vody \*) Q3  
 TWF Čidlo teplé vody QAZ 36 \*) B3  
 TWW Teplá voda  
 HM Směšovací ventil

TZP Cirkulační čerpadlo Q4  
 HP Čerpadlo okruhu  
 \*) Příslušenství  
 1) Externí nebo alternativně interní  
 membránová expanzní nádoba

LMA 5A

## WGB 15 - 38 E

### Topný okruh 2



Nastavitelné parametry

Položka nabídky	Prog.	Funkce	Nastavení
Obsluž. jednotka	44	Obsluha T02	Nezávisle
Kotel	2317	Teplotní dif. nominální	20 <sup>o</sup> C
Kotel	2320	Modulace čerpadla	Teplotní dif. nominální
Kotel	2322	Min. otáčky čerpadla	WGB15,20,28,38 - 30,40,50,60 %
Kotel	2323	Max. atáčky čerpadla	WGB15,20,28,38 - 80,90,100 %
Konfigurace	5774	Řízení čerpadla kotle/TUV	Požadavek jen na T01/TUV
Konfigurace	5890	Výstup relé QX1	Cirkulační čerpadlo Q4
Konfigurace	6020	Funkce rozšiř. modulu 1	Topný okruh 2
Konfigurace	6085	PWM-výstup P1	Čerpadlo kotle Q1
Konfigurace	6120	Protimrazová ochr. zař.	Vypnuto

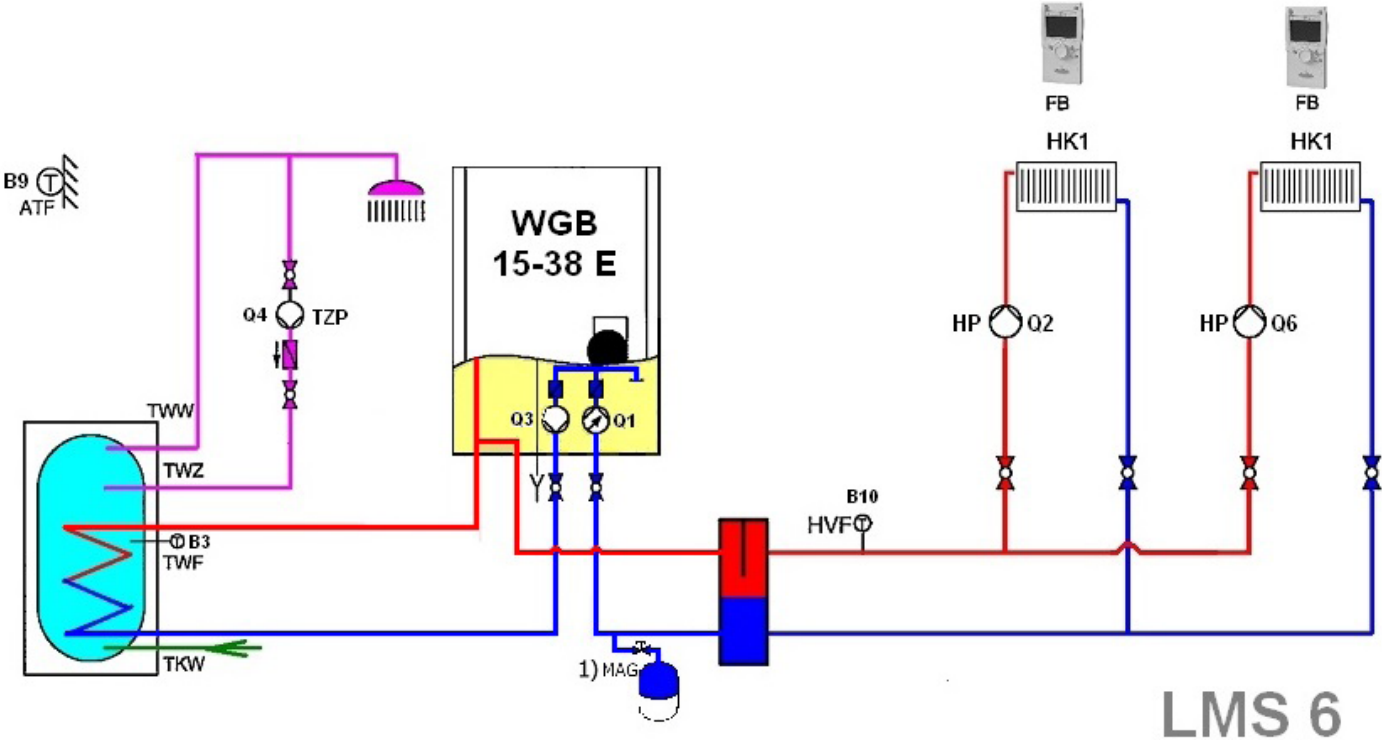
Při použití druhého RGT pro HK2 je nutné nastavit následující parametry na RGT u HK2:

Nastavitelné parametry

Položka nabídky	Funkce	Nastavení
-----------------	--------	-----------

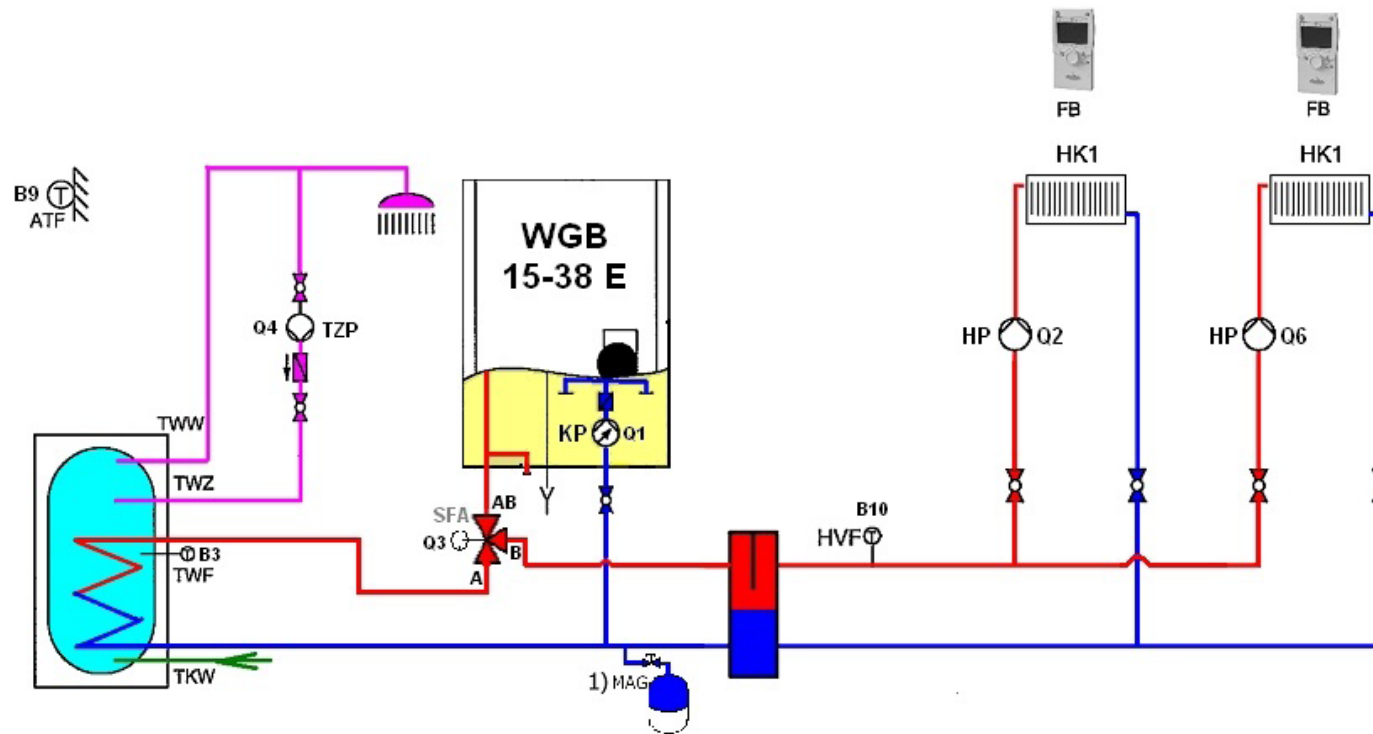
Obslužná jednotka

40	Použit jako	Prostorový přístroj 2
----	-------------	-----------------------



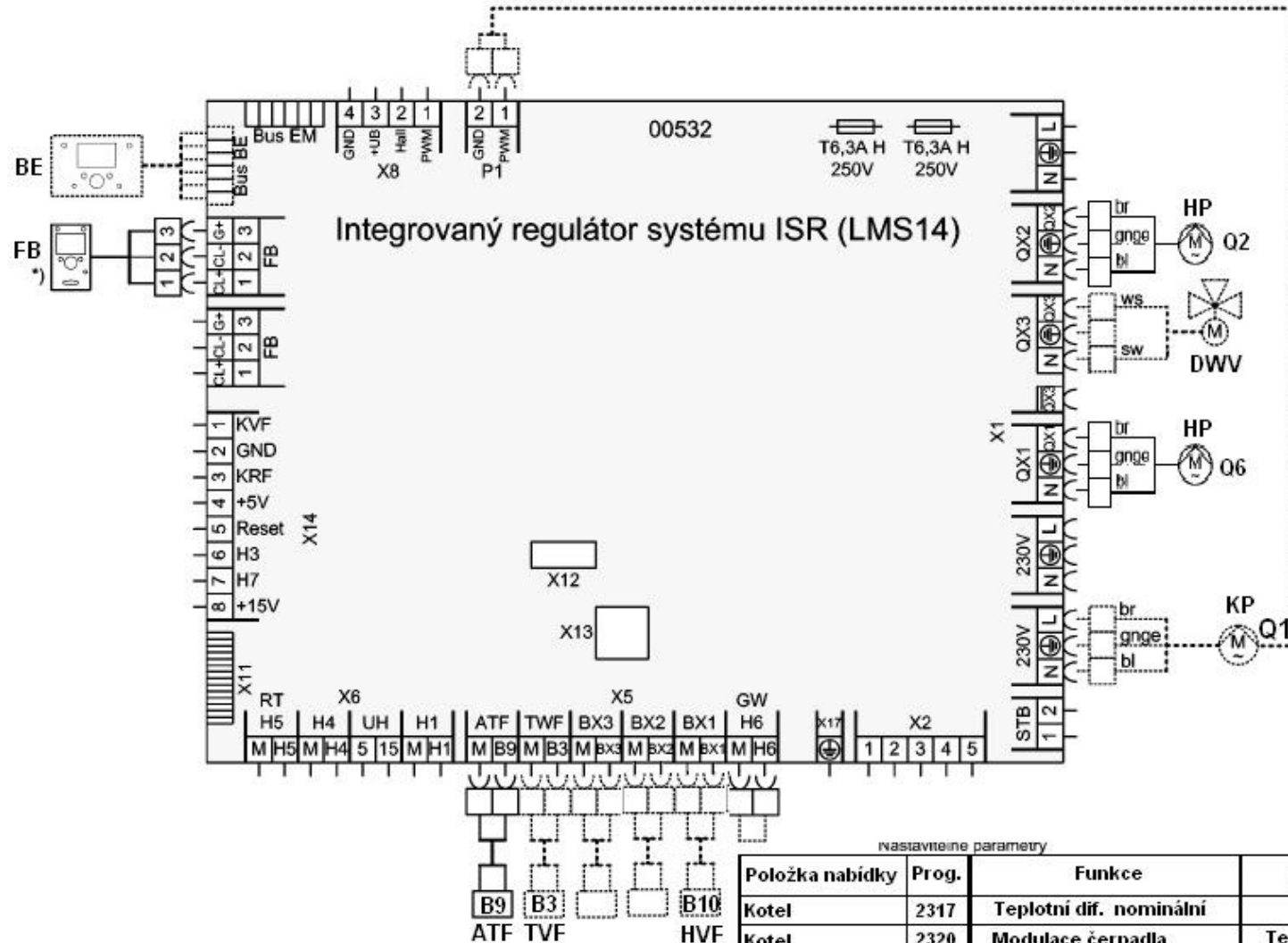


WGB 15-38 kW



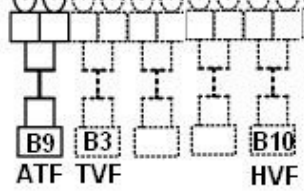
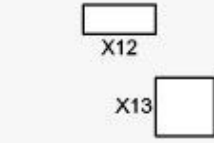
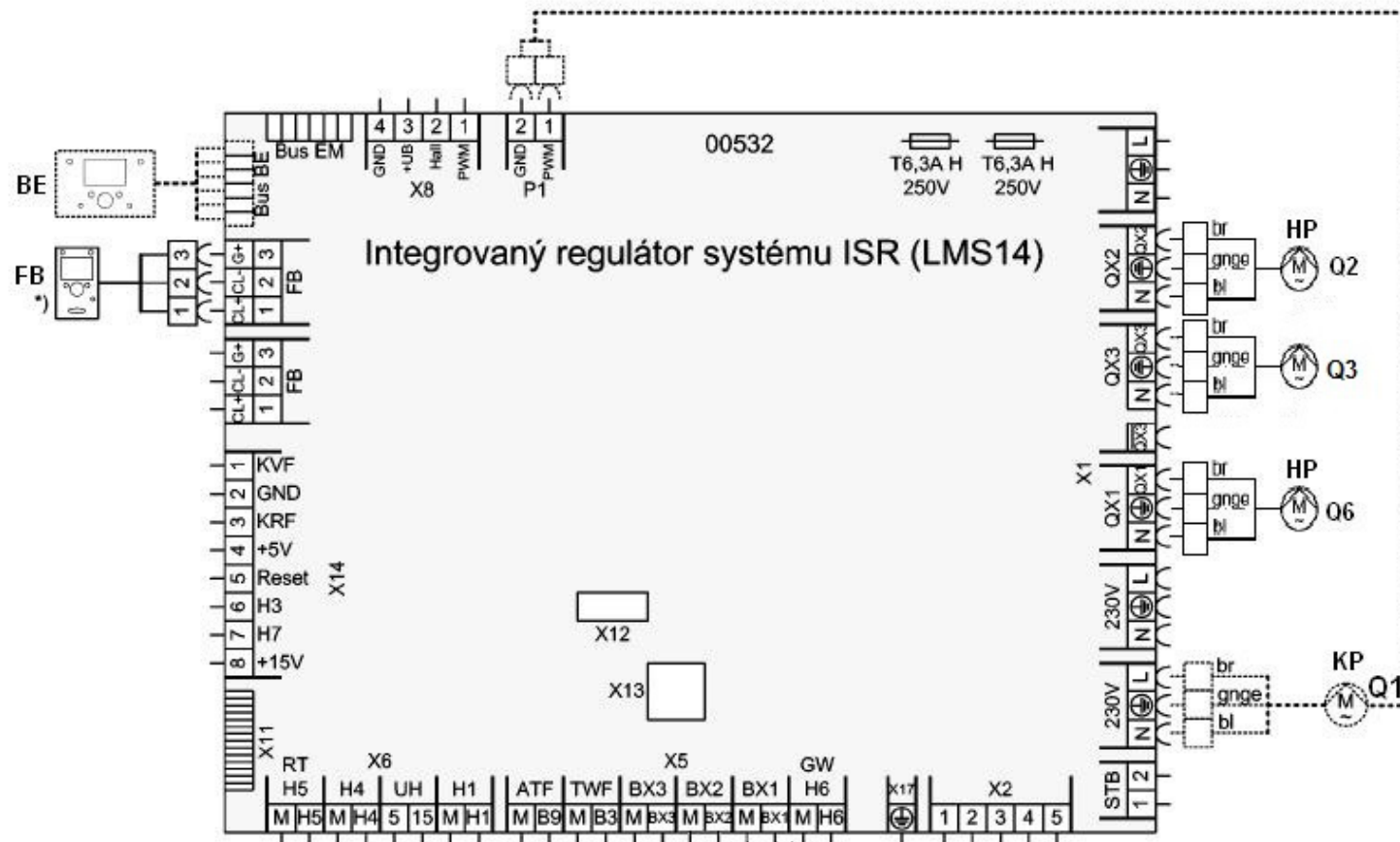
LMS 6A

WGB 15 - 38 E



nastavitelné parametry

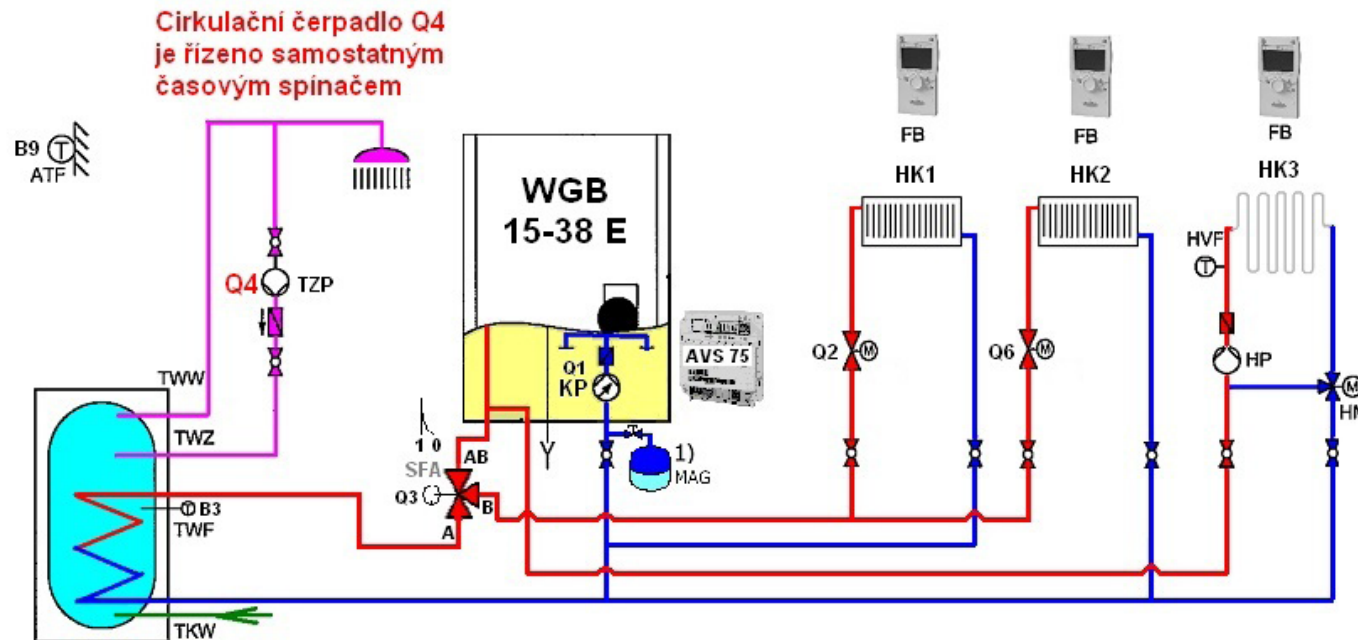
Položka nabídky	Prog.	Funkce	Nastavení
Kotel	2317	Teplotní dif. nominální	20 °C
Kotel	2320	Modulace čerpadla	Teplotní dif. nominální
Kotel	2322	Min. otáčky čerpadla	30 ‰
Kotel	2323	Max. atáčky čerpadla	WGB15,20,28,38 - 80,90,100 ‰
Konfigurace	5890	Výstup relé QX1	Čerpadlo T02 Q6
Konfigurace	5891	Výstup relé QX2	Čerpadlo T01 Q2
Konfigurace	5930	Vstup čidla BX1	Společné čidlo náběhu B10
Konfigurace	6120	Protimrazová ochr. zař.	Vypnuto
Konfigurace	6085	PWM-výstup P1	Čerpadlo kotle Q1
Konfigurace	6120	Protimrazová ochr. zař.	Vypnuto



nastavitelné parametry

Položka nabídky	Prog.	Funkce	Nastavení
Kotel	2317	Teplotní dif. nominální	20 °C
Kotel	2320	Modulace čerpadla	Teplotní dif. nominální
Kotel	2322	Min. otáčky čerpadla	30 ‰
Kotel	2323	Max. atáčky čerpadla	WGB15,20,28,38 - 80,90,100 ‰
Konfigurace	5890	Výstup relé QX1	Čerpadlo T02 Q6
Konfigurace	5891	Výstup relé QX2	Čerpadlo T01 Q2
Konfigurace	5930	Vstup čidla BX1	Společné čidlo náběhu B10
Konfigurace	6120	Protimrazová ochr. zař.	Vypnuto
Konfigurace	6085	PWM-výstup P1	Čerpadlo kotle Q1
Konfigurace	6120	Protimrazová ochr. zař.	Vypnuto

WGB 15 - 38 E



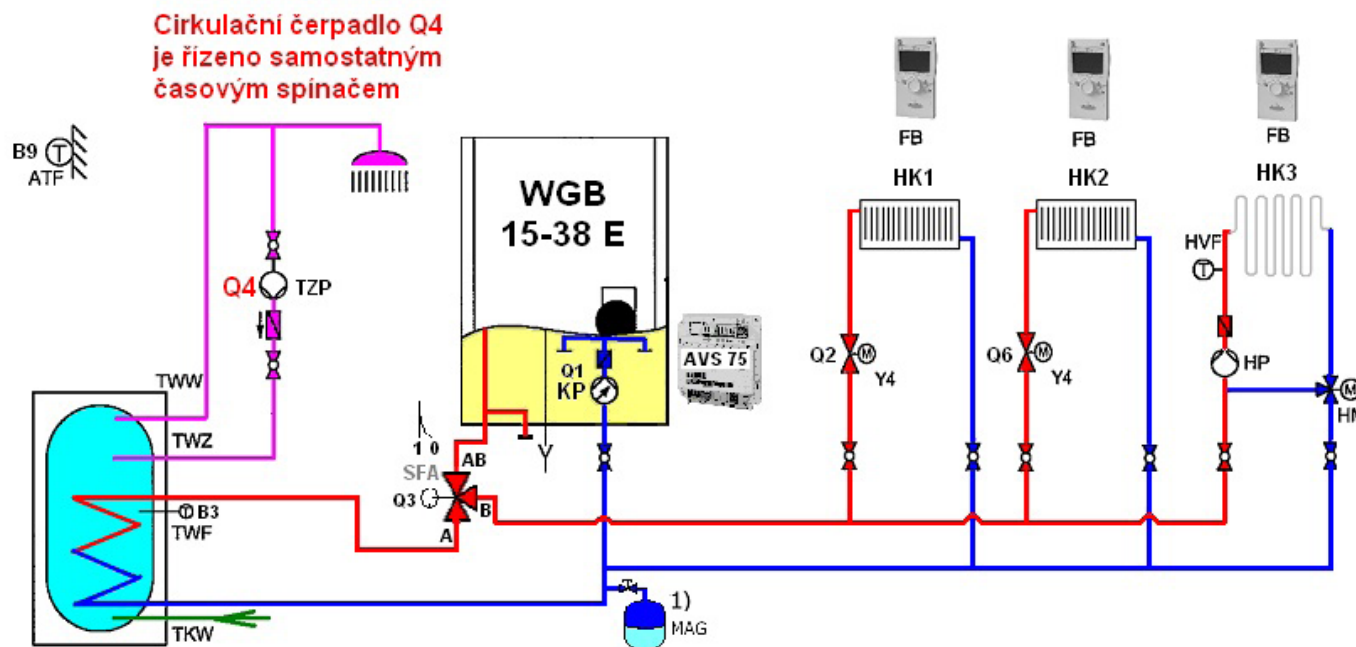
Legenda:

ATF	Venkovní čidlo teploty B9	TKW	Studená pitná voda	TZP	Cirkulační čerpadlo Q4
MAG	Membránová expanzní nádoba *)	Q3	Trojcestný ventil TV	HP	Čerpadlo okruhu
FB	Dálkové ovládání *)	TWF	Čidlo teplé vody QAZ 36 *) B3	*)	Příslušenství
KP	Čerpadlo kotle Q1	TWW	Teplá voda	1)	Externí nebo alternativně interní membránová expanzní nádoba
HWF	Teplotní čidlo	HM	Směšovací ventil		

Tato verze umožňuje souběh směšovaného topného okruhu a nabíjení teplé vody, pro čerpadlový okruh je přednost TV absolutní

LMS 7A

WGB 15 - 38 E



Legenda:

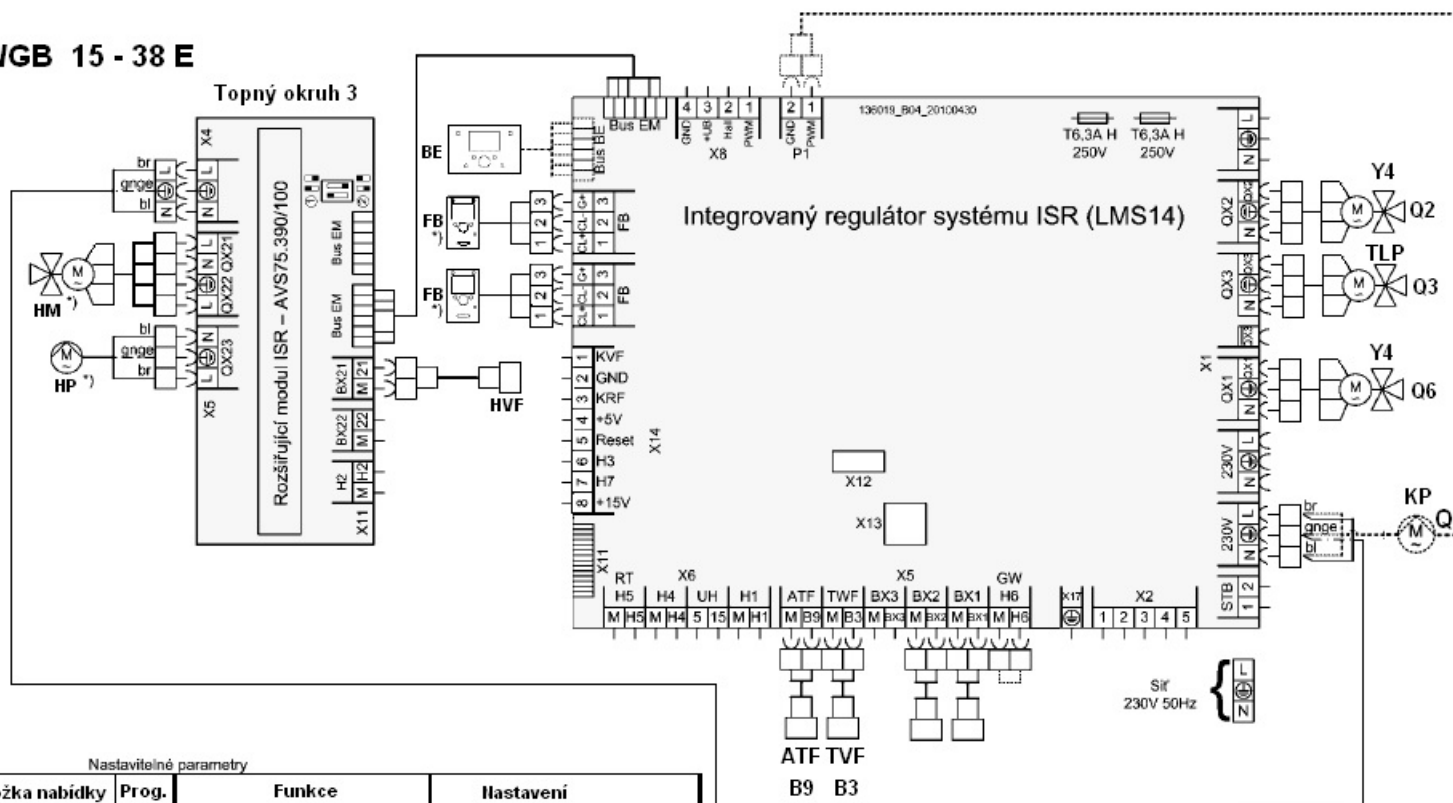
ATF Venkovní čidlo teploty B9  
MAG Membránová expanzní nádoba \*)  
FB Dálkové ovládání \*)  
KP Čerpadlo kotle Q1  
HWF Teplotní čidlo

TKW Studená pitná voda  
Q3 Trojcestný ventil TV \*)  
TWF Čidlo teplé vody QAZ 36 \*) B3  
TWW Teplá voda  
HM Směšovací ventil

TZP Cirkulační čerpadlo Q4  
HP Čerpadlo okruhu  
\*) Příslušenství  
1) Externí nebo alternativně interní  
membránová expanzní nádoba

LMS 7A2

## WGB 15 - 38 E



Nastavitelné parametry

Položka nabídky	Prog.	Funkce	Nastavení
Obsluž. jednotka	44	Obsluha T02	Nezávisle
Obsluž. jednotka	46	Obsluha T03	Nezávisle
Kotel	2317	Teplotní dif. nominální	20 <sup>o</sup> C
Kotel	2320	Modulace čerpadla	Teplotní dif. nominální
Kotel	2322	Min. otáčky čerpadla	WGB15,20,28,38 - 30,40,50,60 %
Kotel	2323	Max. otáčky čerpadla	WGB15,20,28,38 - 80,90,100 %
Konfigurace	5774	Řízení čerpadla kotle/TUV	Všechny požadavky
Konfigurace	5890	Výstup relé QX1	Čerpadlo T02 O6
Konfigurace	5891	Výstup relé QX2	Čerpadlo T01 O2
Konfigurace	6020	Funkce rozšíř. modulu 1	Topný okruh 3
Konfigurace	6120	Protimrazová ochr. zař.	Vypnuto

Při použití druhého RGT pro HK2 je nutné nastavit následující parametry na RGT u HK2:

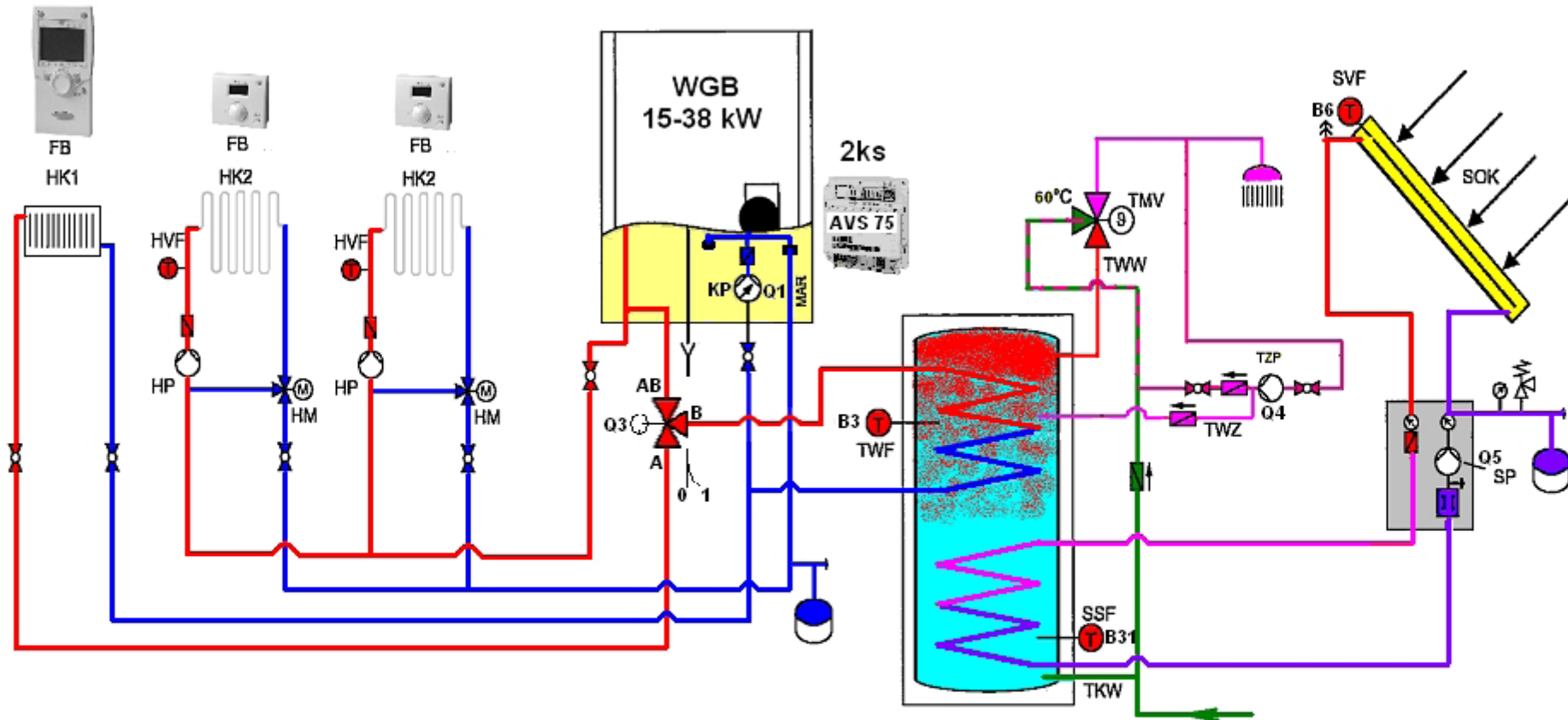
Nastavitelné parametry

Položka nabídky	Funkce	Nastavení
40	Použit jako	Prostorový přístroj 2

7B

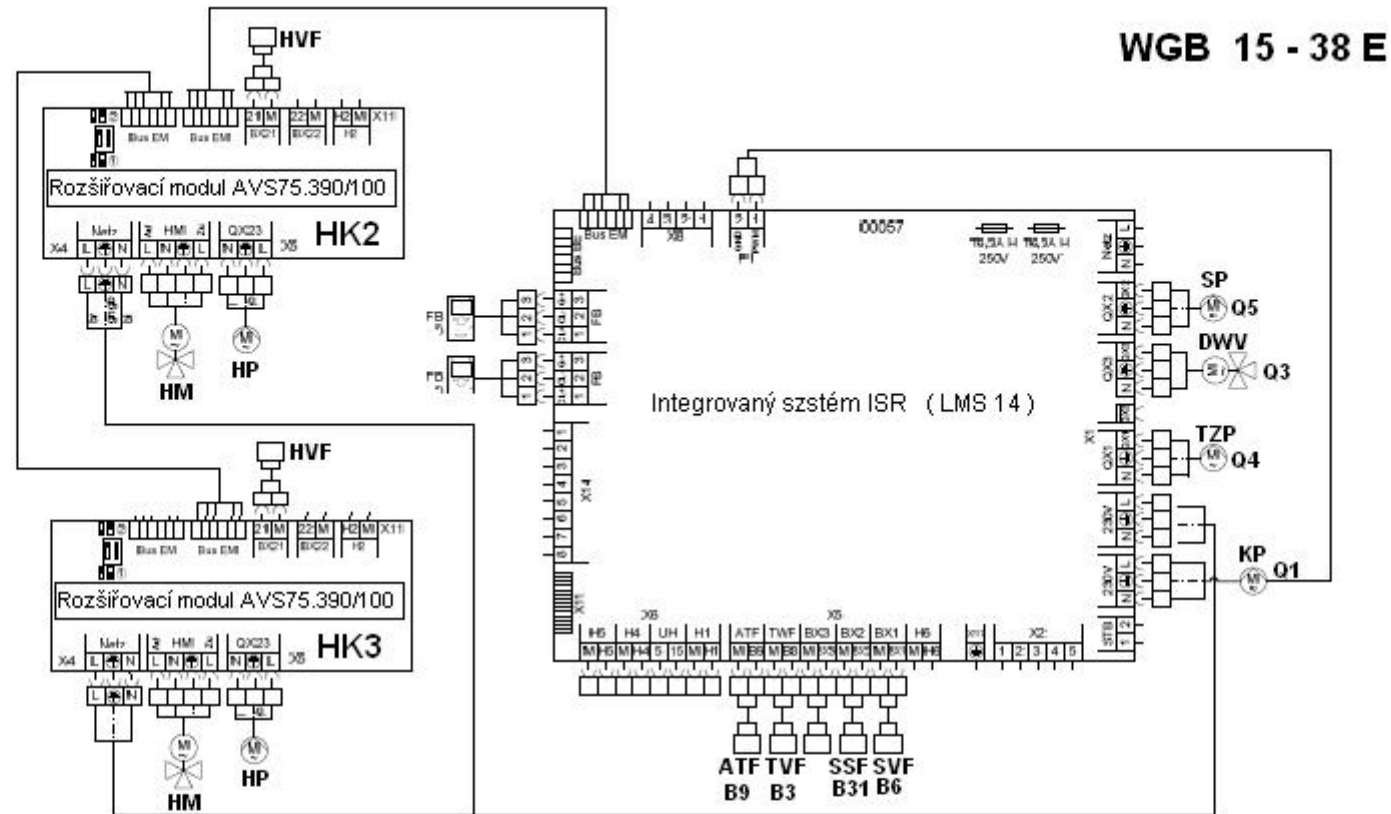


B9  
ATF



**Legenda :**

ATF	Venkovní čidlo teploty QAC34	HVF	Teplotní čidlo *)	SSF1	Solární čidlo zásobníku 1 *)	SDP	Michací čerpadlo zásobníku
DWV	Trojcestný ventil *)	MAG	Membránová expanzní nádoba*)	SVF	Solární čidlo kolektoru *)	TWW	Teplá voda
FB	Dálkové ovládání *)	TZP	Cirkulační čerpadlo *)	TKW	Studená pitná voda	TWZ	Cirkulace teplé vody
HM	Směšovací ventil *)	SOK	Solární kolektor *)	TMV	Termostatický směšovací ventil *)	*)	Príslušenství
HP	Cerpadlo top. okruhu	SP	Solární čerpadlo *)	TWF	Čidlo teplé vody QAZ 36 *)		



Nastavitelné parametry

Položka nabídky	Prog.	Funkce	Nastavení
Obsluž. jednotka	44	Obsluha T02	Nezávisle
Kotel	2317	Teplotní dif. nominální	20 <sup>o</sup> C
Kotel	2320	Modulace čerpadla	Teplotní dif. nominální
Kotel	2322	Min. otáčky čerpadla	WGB15,20,28,38 - 30,40,50,60 %
Kotel	2323	Max. atáčky čerpadla	WGB15,20,28,38 - 80,90,100 %
Konfigurace	5774	Řízení čerpadla kotle/TUV	Všechny požadavky
Konfigurace	5890	Výstup relé QX1	Cirkulační čerpadlo Q4
Konfigurace	5891	Výstup relé QX2	Čerpadlo kolektoru Q5
Konfigurace	6020	Funkce rozšiř. modulu 1	Topný okruh 2
Konfigurace	6020	Funkce rozšiř. modulu 2	Topný okruh 3
Konfigurace	6085	PWM-výstup P1	Čerpadlo kotle Q1
Konfigurace	6120	Protimrazová ochr. zař.	Vypnuto

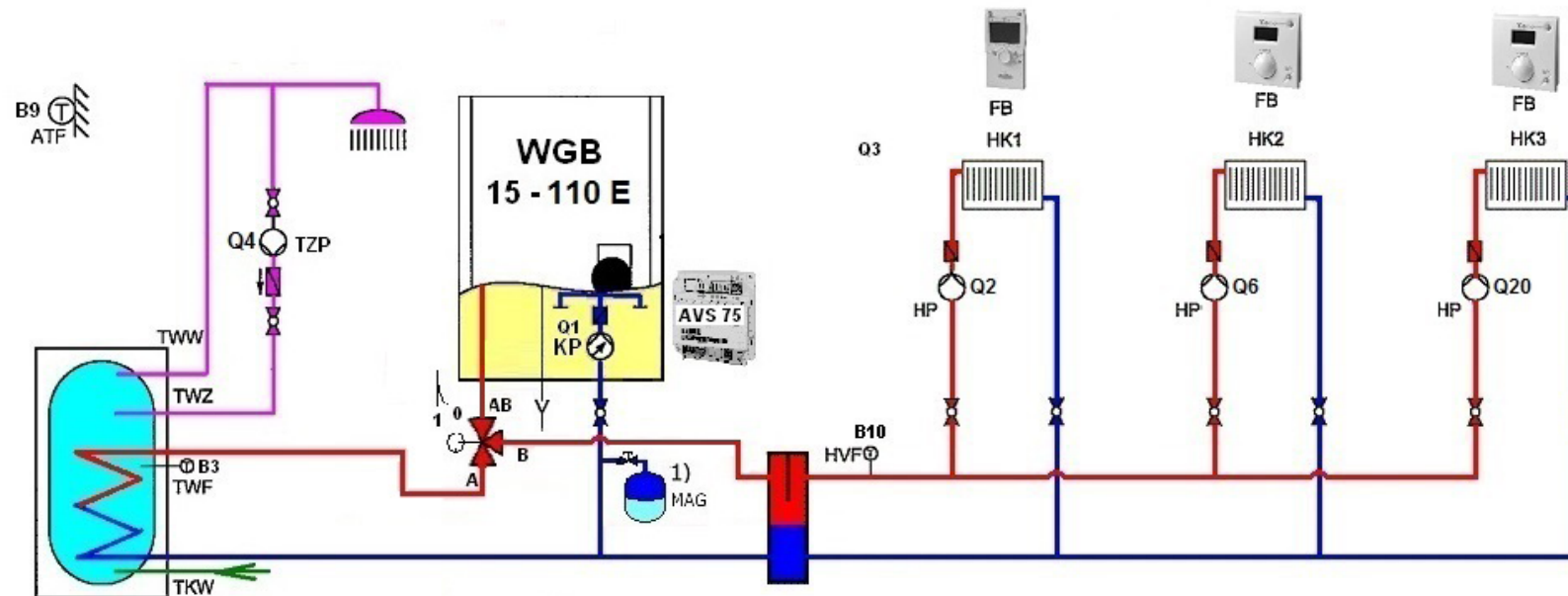
Při použití druhého RGT pro HK2 je nutné nastavit následující parametry na RGT u HK2:

Nastavitelné parametry

Položka nabídky	Funkce	Nastavení
-----------------	--------	-----------

Obslužná jednotka

40	Použit jako	Prostorový přístroj 2
----	-------------	-----------------------



**Legenda:**

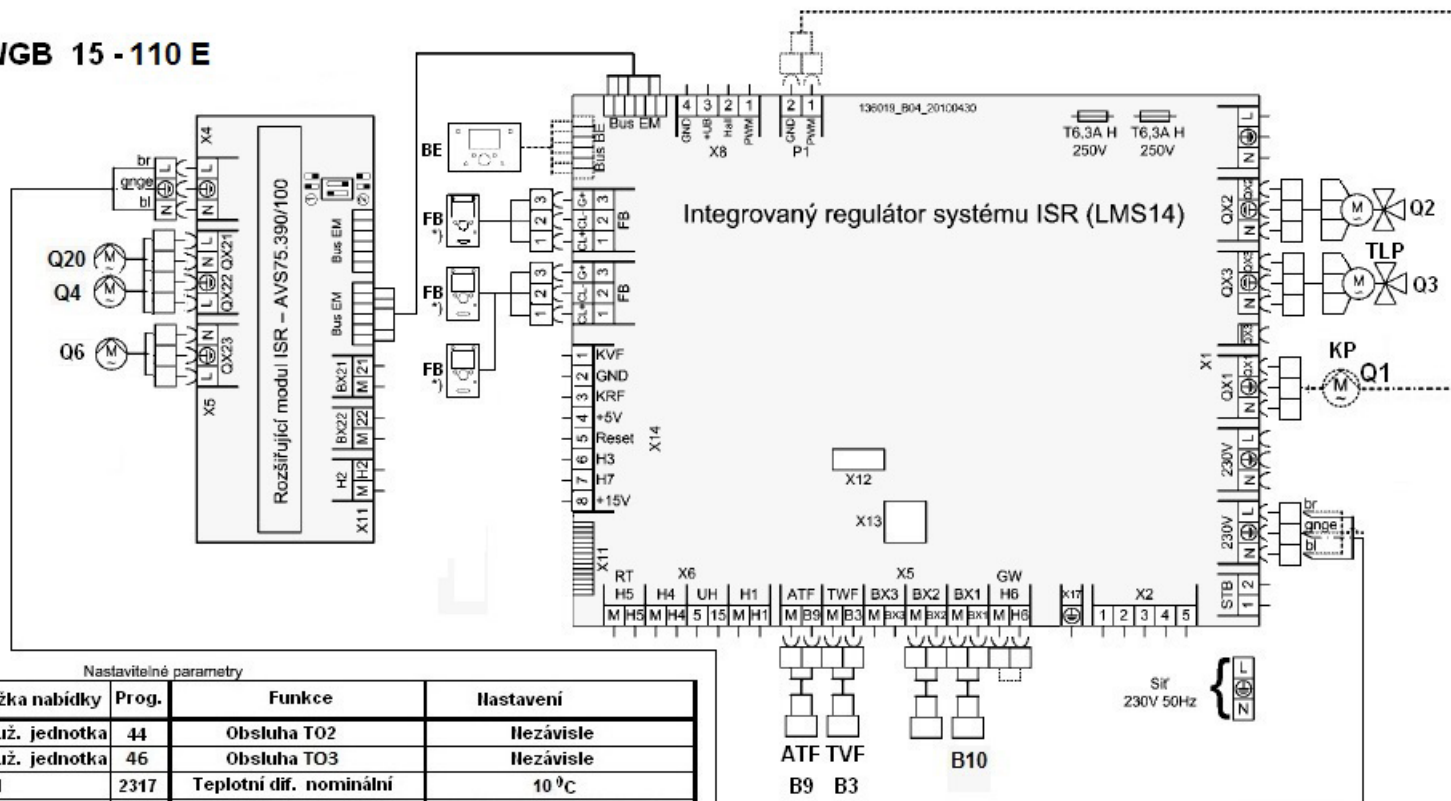
ATF Venkovní čidlo teploty  
 HP Čerpadlo topného okruhu  
 MAG Membránová expanzní nádoba \*)  
 TKW Teplá voda

TKW Studená pitná voda  
 TLP Nabíjecí čerpadlo teplé vody \*)  
 TWF Čidlo teplé vody QAZ 36 \*)  
 TZP Cirkulační čerpadlo teplé vody \*)

TWZ Cirkulace teplé vody  
 \*) Příslušenství  
 1) Externí nebo alternativně interní membránová expanzní nádoba

LMS 9A2

## WGB 15 - 110 E

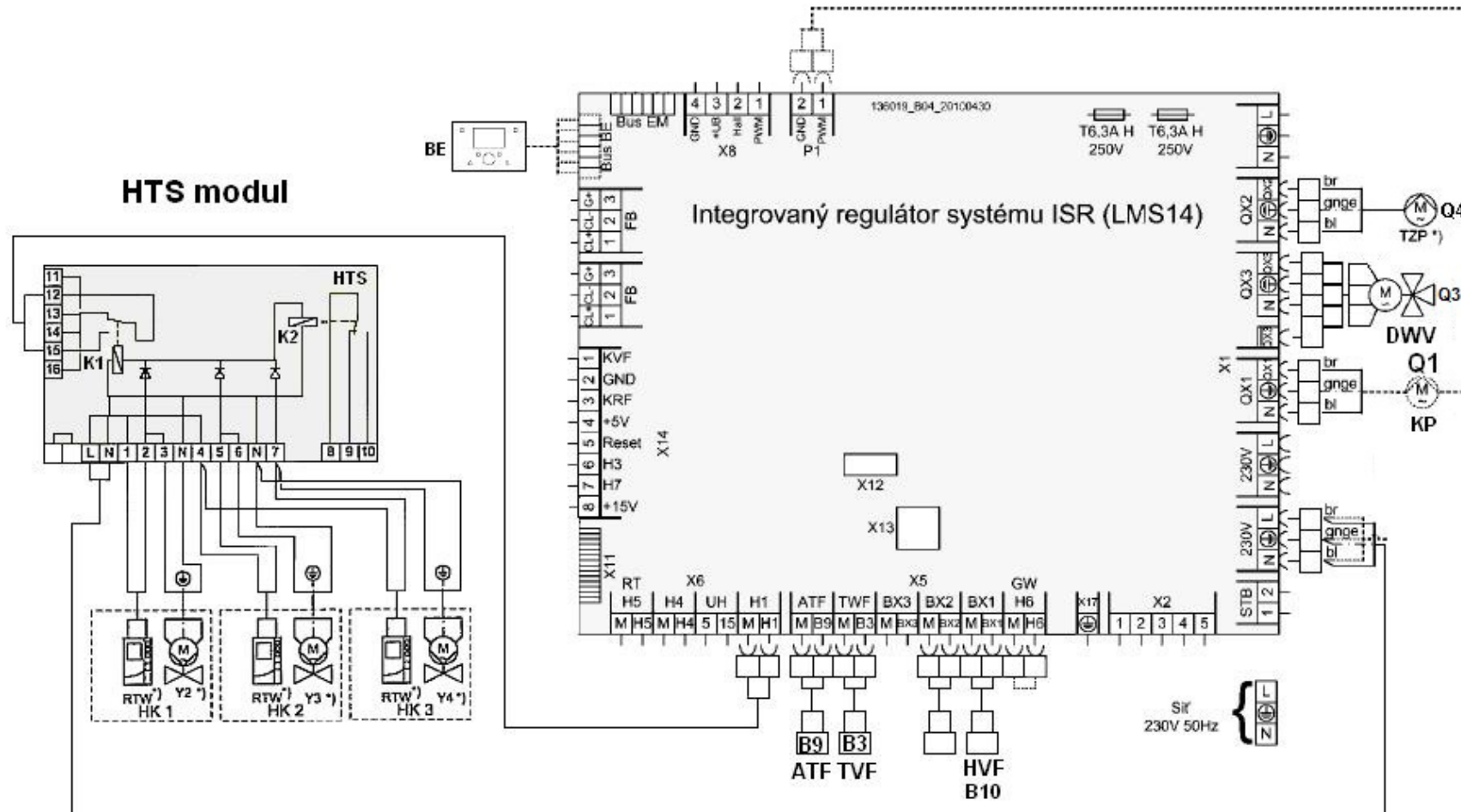


Při použití druhého RGT pro HK2 je nutné nastavit následující parametry na RGT u HK2:

### Nastavitelné parametry

Položka nabídky	Funkce	Nastavení
40	Použit jako	Prostorový přístroj 2
40	Použit jako	Prostorový přístroj 3

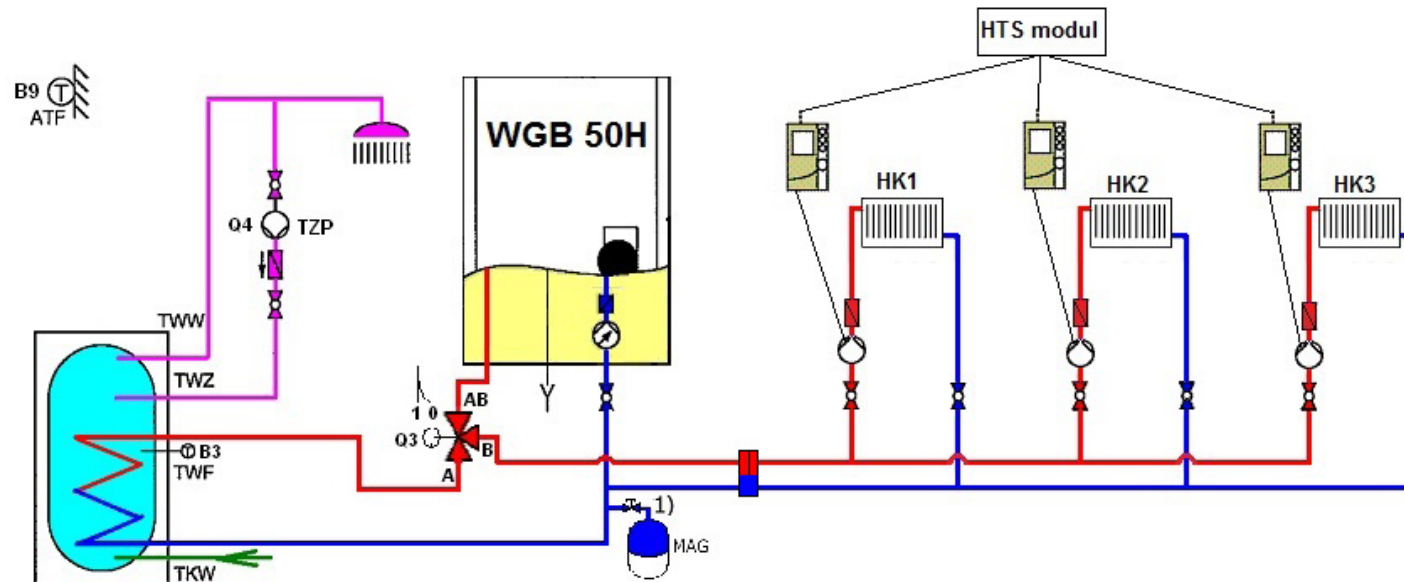
# 9B2



Nastavitelné parametry

Položka nabídky	Prog.	Funkce	Nastavení
Kotel	2317	Teplotní dif. nominální	20 <sup>o</sup> C Podlahovka 5-10 <sup>o</sup> C
Kotel	2320	Modulace čerpadla	Teplotní dif. nominální
Kotel	2322	Min. otáčky čerpadla	40 ‰
Kotel	2323	Max. atáčky čerpadla	WBS 14 - 85 ‰ WBS 22 - 95 ‰
Konfigurace	5890	Výstup relé QX1	Čerpadlo kotle Q1
Konfigurace	5890	Výstup relé QX2	Cirkulační čerpadlo Q4
Konfigurace	5930	Vstup čidla BX1	Společné čidlo náběhu B10
Konfigurace	5950	Funkce vstupu H1	Přepínání provozu T0 1
Konfigurace	5951	Typ kontaktu H1	Klidový kontakt
Konfigurace	6085	PWM-výstup P1	Čerpadlo kotle Q1
Konfigurace	6120	Protimrazová ochr. zař.	Vypnuto





**Legenda:**

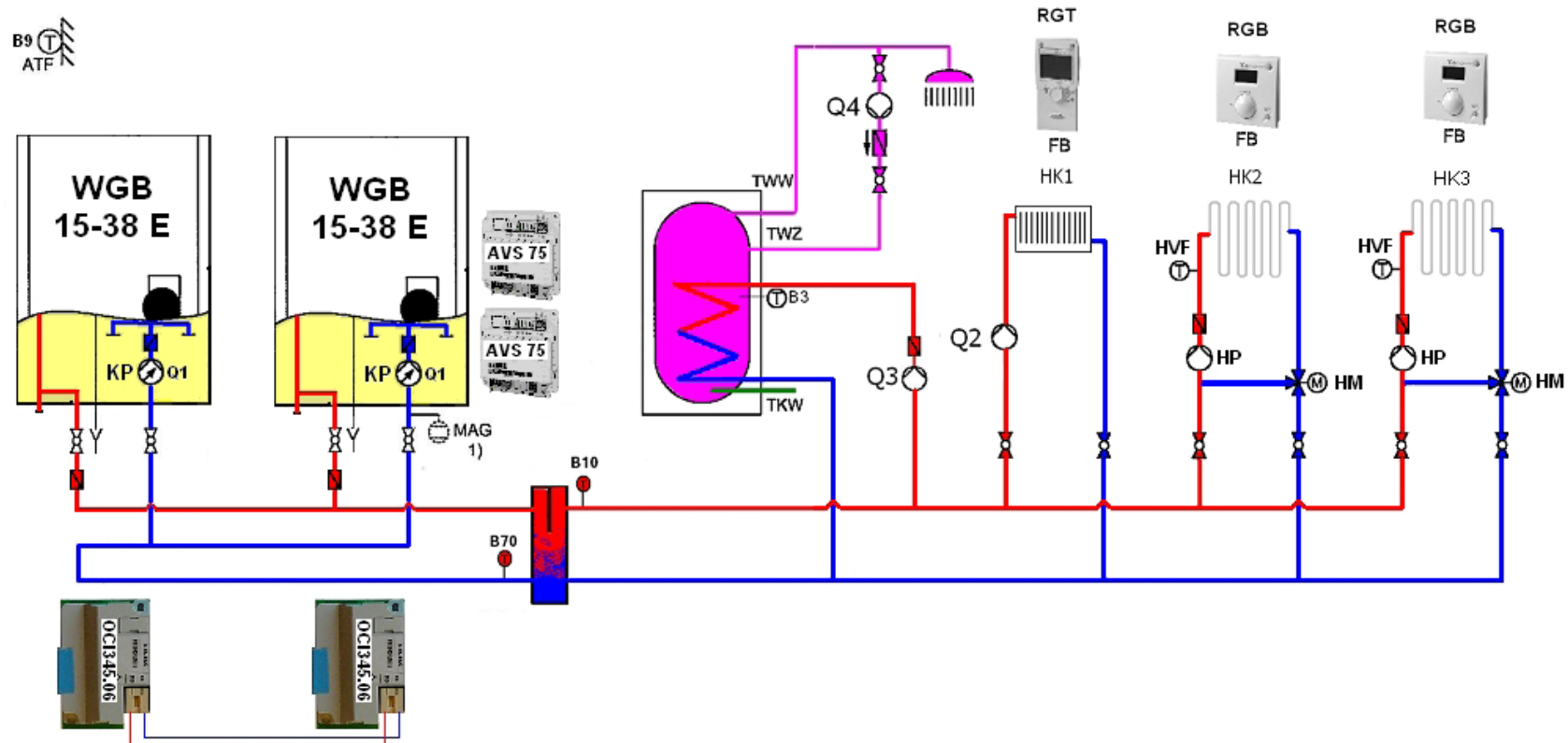
ATF Venkovní čidlo teploty B9  
 MAG Membránová expanzní nádoba \*)  
 FB Dálkové ovládání \*)  
 KP Čerpadlo kotle Q1  
 HWF Teplotní čidlo

TKW Studená pitná voda  
 TLP Nabíjecí čerpadlo TV Q3  
 TWF Čidlo teplé vody QAZ 36 \*) B3  
 TWW Teplá voda  
 HM Směšovací ventil

TZP Cirkulační čerpadlo Q4  
 HP Čerpadlo okruhu  
 \*) Příslušenství  
 1) Externí nebo alternativně interní  
 membránová expanzní nádoba



WGB 15-38 kW



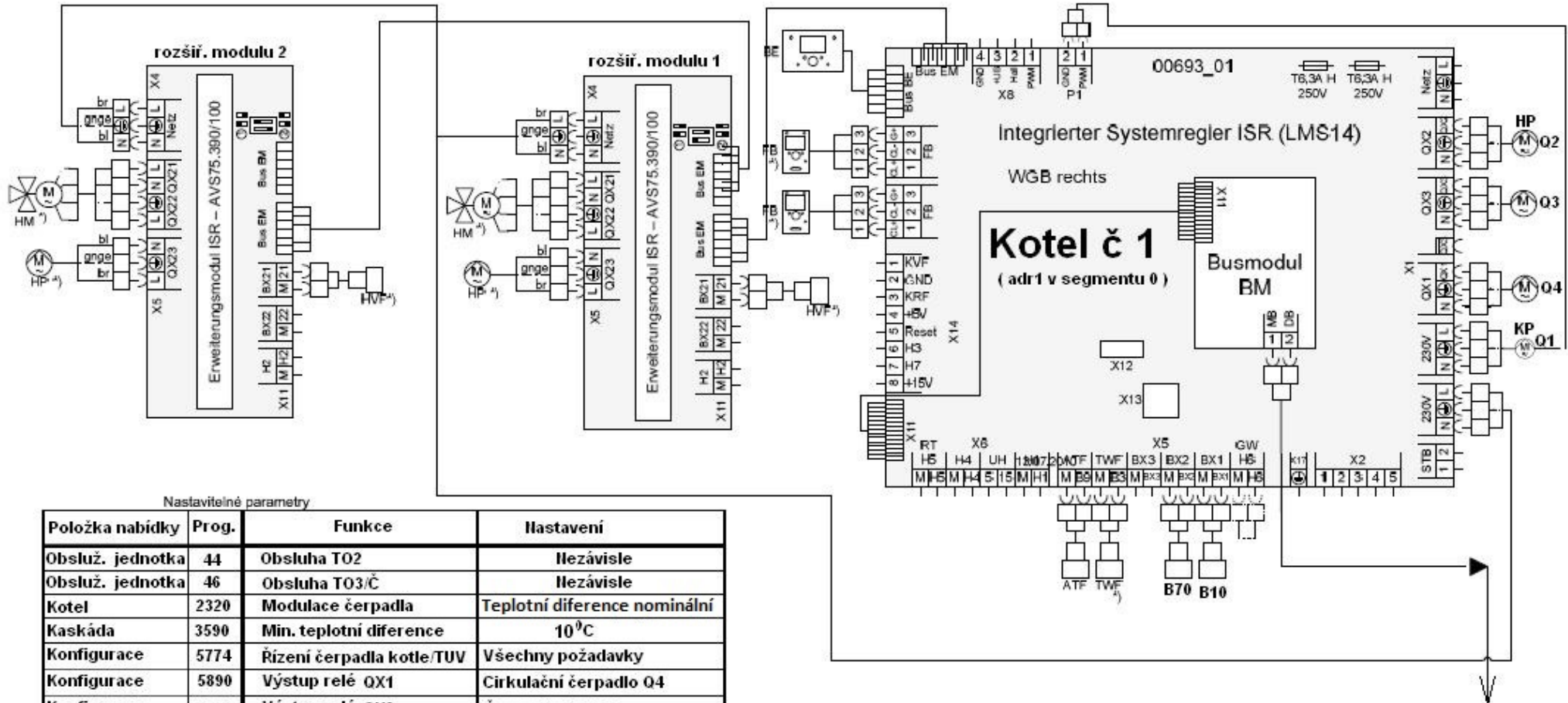
Popis:

ATF Čidlo venkovní teploty QAC 34  
 FB Dálkové ovládání \*)  
 HK Topný okruh (1-čerpadlový, 2-směšovaný)  
 HP Okruhové čerpadlo  
 HVF Teplotní čidlo

MAG Membránová expanzní nádoba \*)  
 B70 Čidlo zpátečky kaskády \*)  
 TKW Studená voda  
 Q3 Nabíjecí čerpadlo teplé vody \*)  
 B3 Čidlo teplé vody

TWW Teplá voda  
 TWZ Cirkulace teplé vody  
 B10 Čidlo výstupu kaskády  
 \*) Dodávka ze strany stavby  
 1) Externí nebo interní expanzní nádoba

LMS 10A



Nastavitelné parametry

Položka nabídky	Prog.	Funkce	Nastavení
Obsluž. jednotka	44	Obsluha T02	Nezávisle
Obsluž. jednotka	46	Obsluha T03/Č	Nezávisle
Kotel	2320	Modulace čerpadla	Teplotní diference nominální
Kaskáda	3590	Min. teplotní diference	10 <sup>0</sup> C
Konfigurace	5774	Řízení čerpadla kotle/TUV	Všechny požadavky
Konfigurace	5890	Výstup relé QX1	Cirkulační čerpadlo Q4
Konfigurace	5891	Výstup relé QX2	Čerpadlo T01 Q2
Konfigurace	5930	Vstup čidla BX1	Společné čidlo náběhu B10
Konfigurace	5931	Vstup čidla BX2	Kaskádní čidlo zpátečky B70
Konfigurace	6020	Funkce rozšíř. modulu 1	Topný okruh 2
Konfigurace	6020	Funkce rozšíř. modulu 2	Topný okruh 3
Konfigurace	6085	PWM-výstup P1	Čerpadlo kotle Q1
Konfigurace	6120	Protimrazová ochr. zař.	Vypnuto

Při použití RGT je nutné nastavit následující parametry na RGT

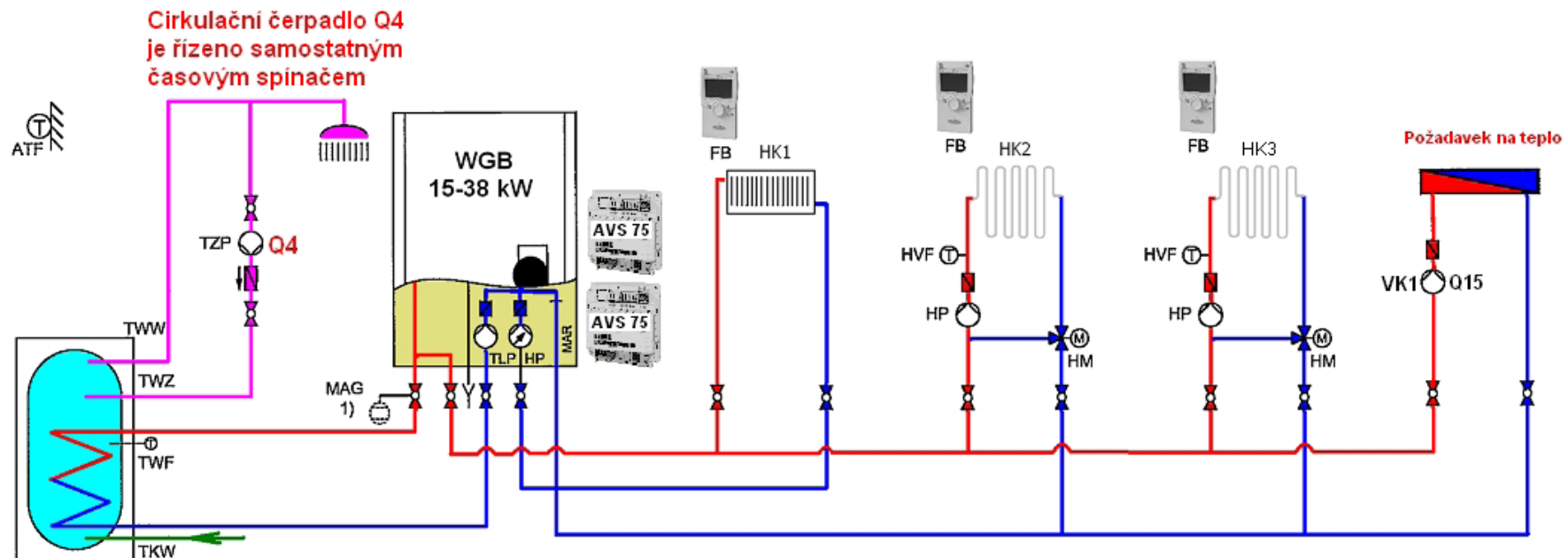
Nastavitelné parametry

Položka nabídky	Funkce	Nastavení
40	Použit jako	Prostorový přístroj 1
40	Použit jako	Prostorový přístroj 2
40	Použit jako	Prostorový přístroj 3

LPB na kotel 2  
( adr.2 v segm. 0 )

## 10B

WGB 15-38 kW



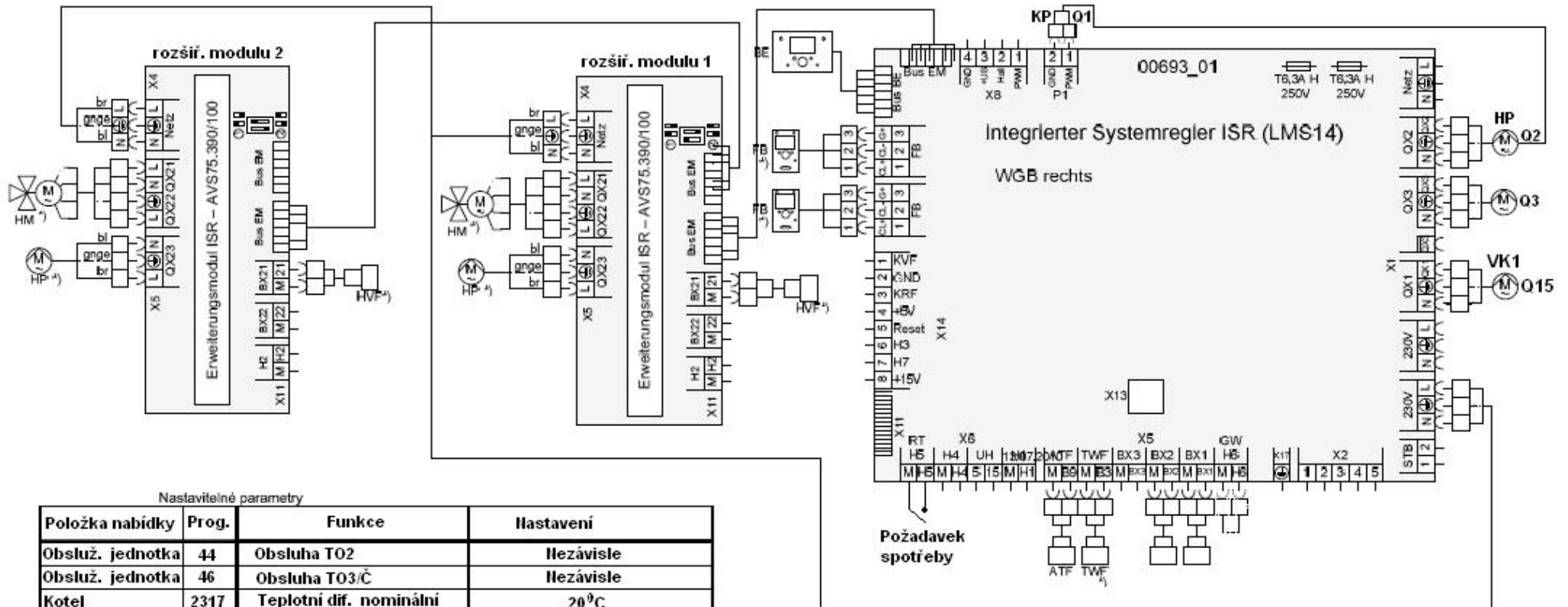
**Legenda:**

ATF Venkovní čidlo teploty  
 FB Dálkové ovládání \*)  
 HM Směšovací ventil \*)  
 HP Čerpadlo topného okruhu  
 HVF Teplotní čidlo QAD 36 \*)

MAG Membránová expanzní nádoba \*)  
 MAR Směšovací trubky \*)  
 TKW Studená pitná voda  
 TLP Nabíjecí čerpadlo teplé vody \*)  
 TWF Čidlo teplé vody QAZ 36 \*)  
 VK1 Čerpadlo spotřeby Q15

TZP Cirkulační čerpadlo  
 TWW Teplá voda  
 TWZ Cirkulace teplé vody  
 \*) Příslušenství  
 1) Externí nebo alternativně interní membránová expanzní nádoba

LMS 11A



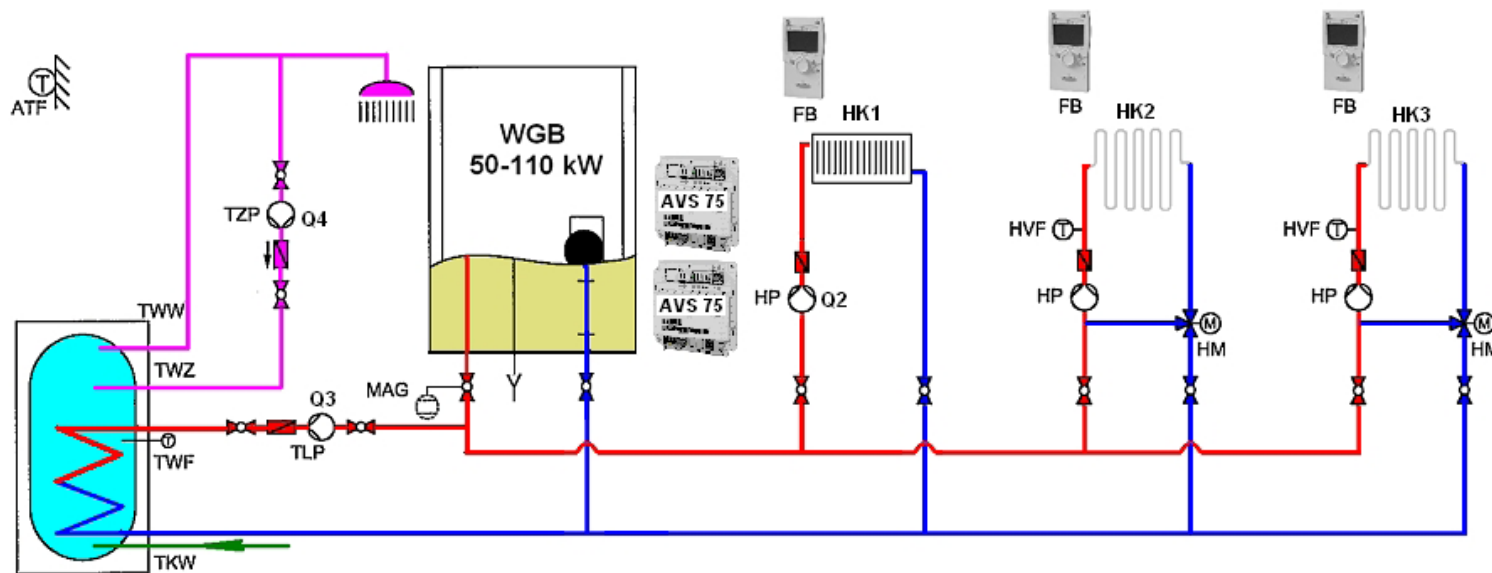
Nastavitelné parametry

Položka nabídky	Prog.	Funkce	Nastavení
Obsluž. jednotka	44	Obsluha T02	Nezávisle
Obsluž. jednotka	46	Obsluha T03/Č	Nezávisle
Kotel	2317	Teplotní dif. nominální	20 °C
Kotel	2320	Modulace čerpadla	Teplotní dif. nominální
Kotel	2322	Min. otáčky čerpadla	WGB15,20,28,38 - 30,40,50,60 ‰
Kotel	2323	Max. atáčky čerpadla	WGB15,20,28,38 - 80,90,100 ‰
Konfigurace	5774	Řízení čerpadla kotle/TUV	Požadavek jen na T01/TUV
Konfigurace	5890	Výstup relé QX1	Čerpadlo spotřeby VK1 Q15
Konfigurace	5891	Výstup relé QX2	Čerpadlo T01 Q2
Konfigurace	5977	Funkce vstupu H5	Požadavek spotřeby VK1
Konfigurace	6020	Funkce rozsír. modulu 1	Topný okruh 2
Konfigurace	6020	Funkce rozsír. modulu 2	Topný okruh 3
Konfigurace	6085	PWM-výstup P1	Čerpadlo kotle Q1
Konfigurace	6120	Protimrazová ochr. zař.	Vypnuto

Pri použití RGT je nutné nastavit následující parametry na RGT

Nastavitelné parametry

Položka nabídky	Funkce	Nastavení
40	Použit jako	Prostorový přístroj 1
40	Použit jako	Prostorový přístroj 2
40	Použit jako	Prostorový přístroj 3



Legenda:

ATF Venkovní čidlo teploty QAC34

FB Dálkové ovládání \*)

HM Směšovací ventil \*)

HP Čerpadlo top. okruhu\*)

HVF Teplotní čidlo okruhu\*)

MAG Membránová expanz. nádoba\*)

MAR Směšovací trubky \*)

TKW Studená pitná voda

TLP Nabíjecí čerpadlo teplé vody\*)

TWF Čidlo teplé vody QAZ 36 \*)

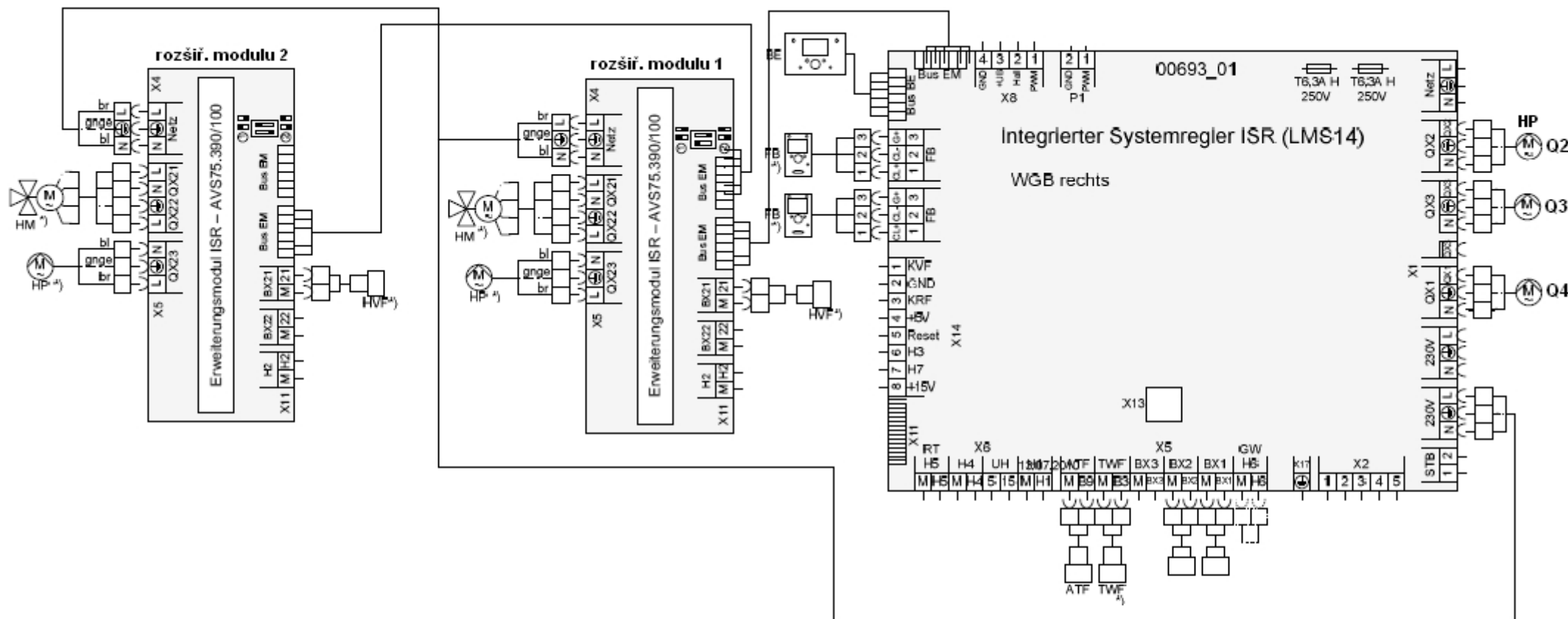
TWW Teplá voda

TWZ Cirkulace pitné vody

TZP Cirkulační čerpadlo \*)

\*) Příslušenství

## LMS 12A



nastavitelné parametry

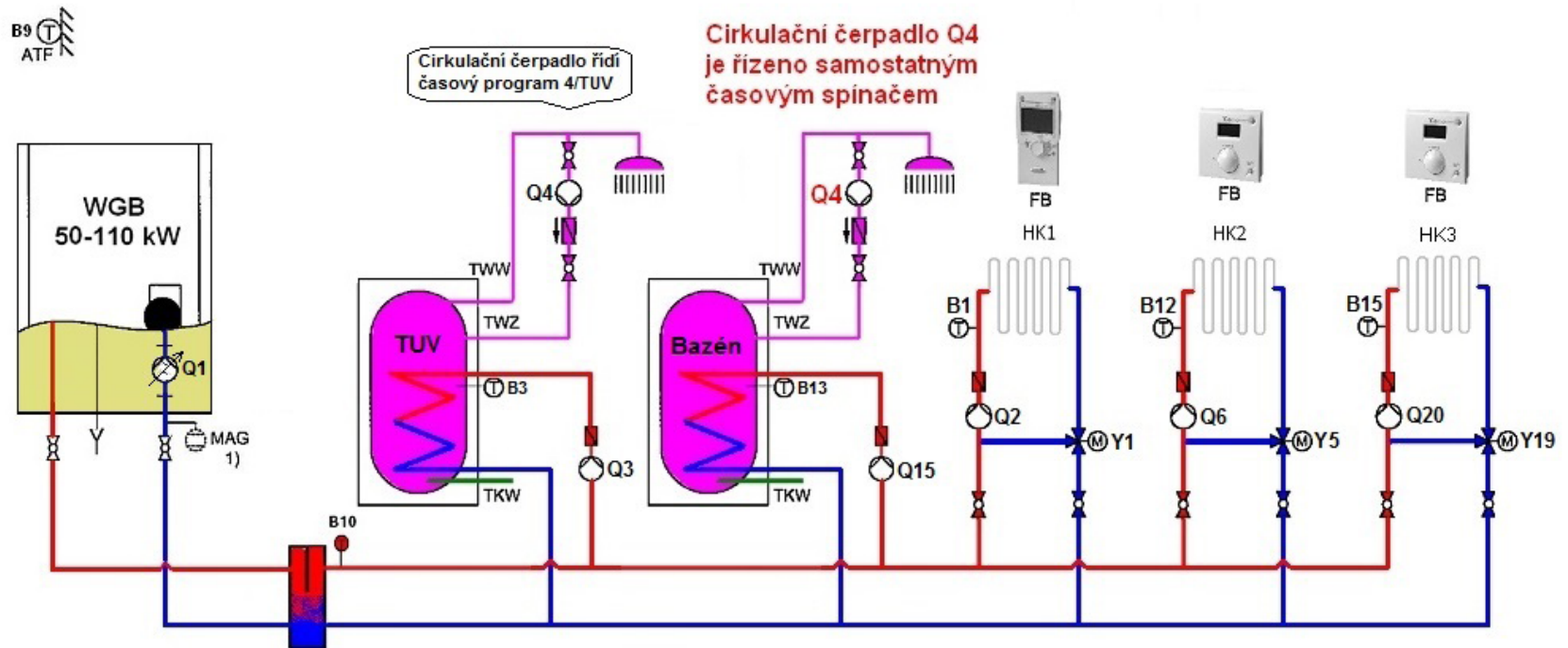
Položka nabídky	Prog.	Funkce	Nastavení
Obsluž. jednotka	44	Obsluha T02	Nezávisle
Obsluž. jednotka	46	Obsluha T03	Nezávisle
Konfigurace	5890	Výstup relé QX1	Cirkulační čerpadlo Q4
Konfigurace	5891	Výstup relé QX2	Čerpadlo T01 Q2
Konfigurace	6020	Funkce rozsír. modulu 1	Topný okruh 2
Konfigurace	6020	Funkce rozsír. modulu 2	Topný okruh 3
Konfigurace	6120	Protimrazová ochr. zař.	Vypnuto nebo zapnuto

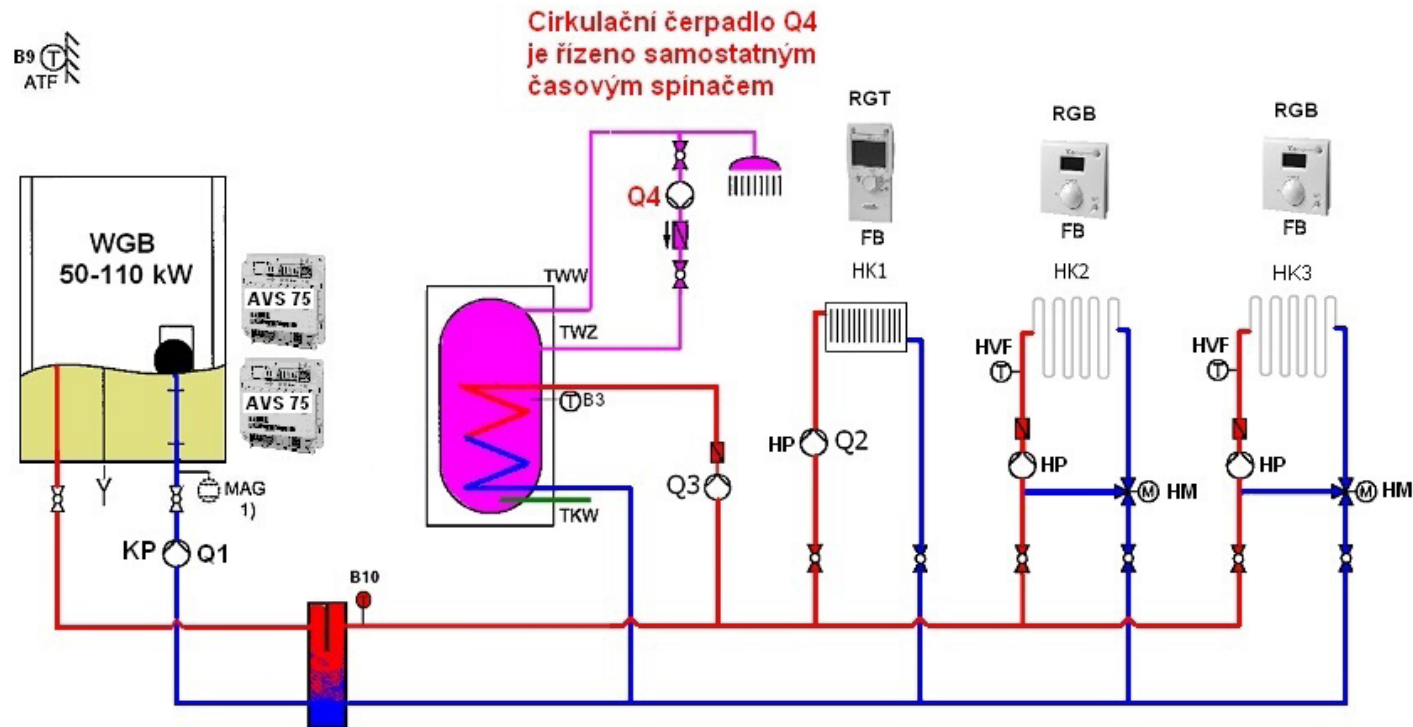
Pri použití RGT je nutné nastavit následující parametry na RGT

Nastavitelné parametry

Položka nabídky	Funkce	Nastavení
40	Použit jako	Prostorový přístroj 1
40	Použit jako	Prostorový přístroj 2
40	Použit jako	Prostorový přístroj 3







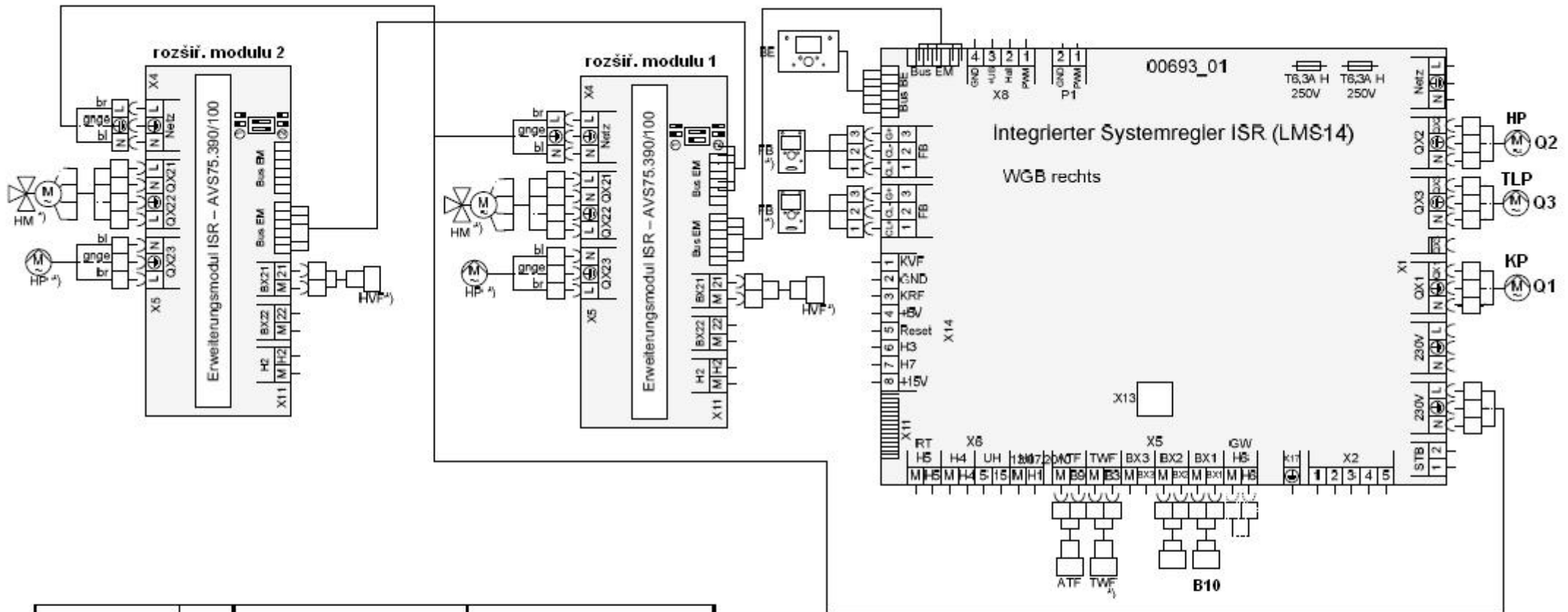
Popis:

ATF Čidlo venkovní teploty QAC 34  
 FB Dálkové ovládání \*)  
 HK Topný okruh (1-čerpadlový, 2-směšovaný)  
 HP Okružové čerpadlo  
 HVF Teplotní čidlo

MAG Membránová expanzní nádoba \*)  
 KP Čerpadlo kotle Q1  
 TKW Studená voda  
 Q3 Nabíjecí čerpadlo teplé vody \*)  
 B3 Čidlo teplé vody

TWW Teplá voda  
 TWZ Cirkulace teplé vody  
 B10 Čidlo výstupu kaskády  
 \*) Dodávka ze strany stavby  
 1) Externí nebo interní expanzní nádoba

## LMS 13A

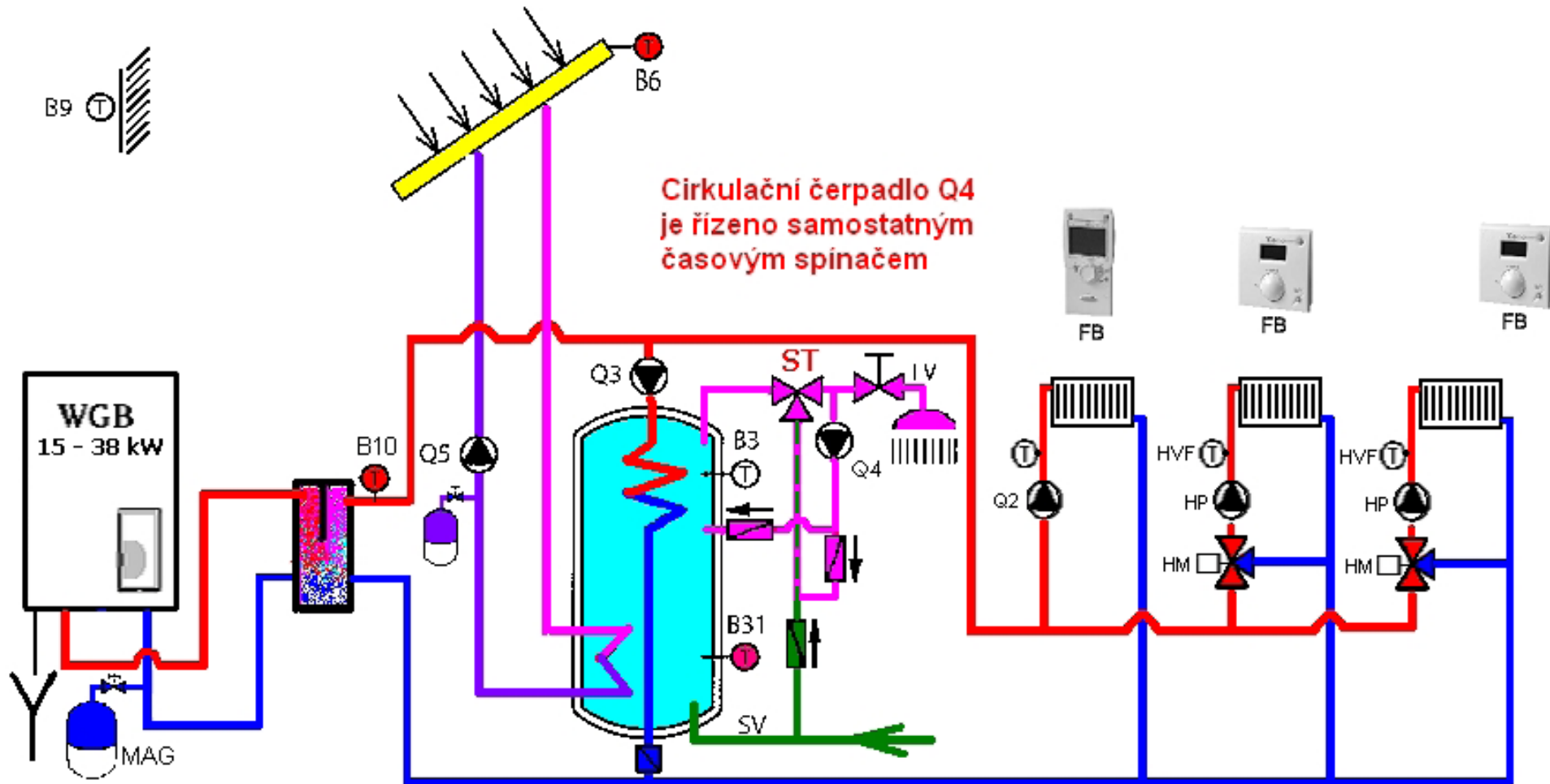


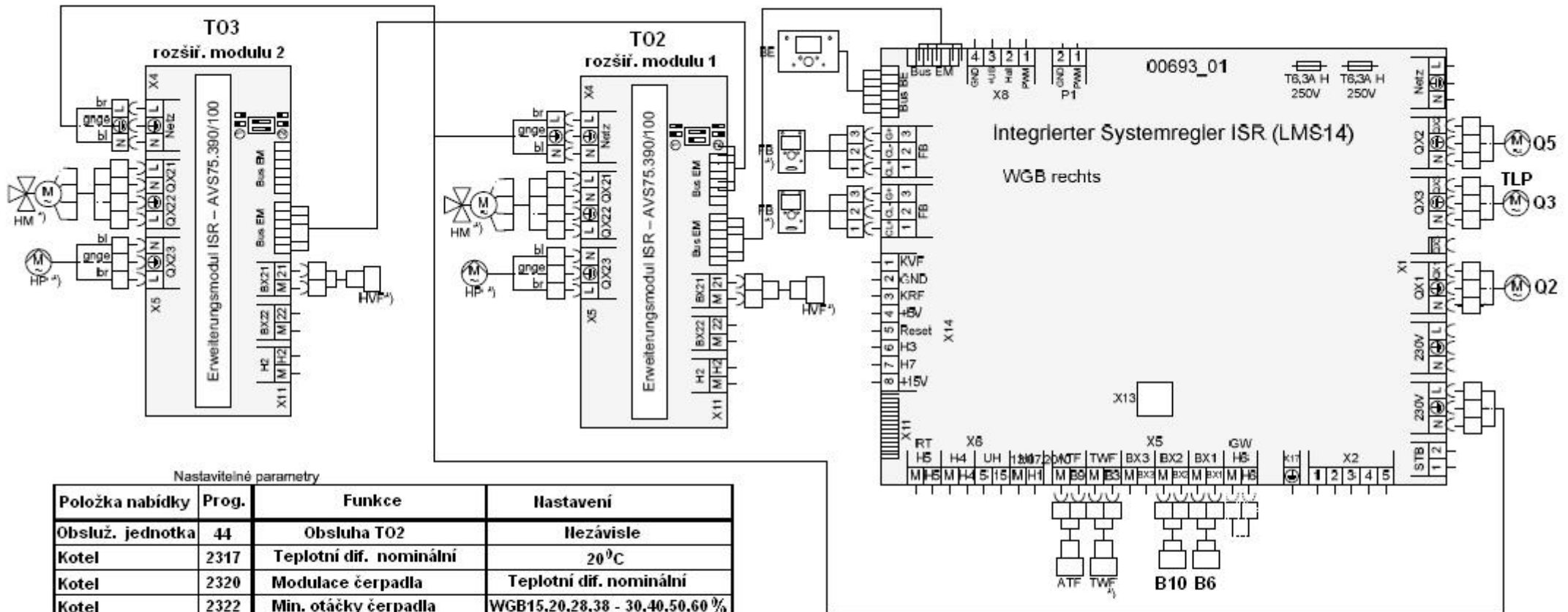
Položka nabídky	Prog.	Funkce	Nastavení
Obsluž. jednotka	44	Obsluha T02	Nezávisle
Obsluž. jednotka	46	Obsluha T03	Nezávisle
Konfigurace	5890	Výstup relé QX1	Čerpadlo kotle Q1
Konfigurace	5891	Výstup relé QX2	Čerpadlo T01 Q2
Konfigurace	5930	Vstup čidla BX1	Společné čidlo náběhu B10
Konfigurace	6020	Funkce rozšíř. modulu 1	Topný okruh 2
Konfigurace	6020	Funkce rozšíř. modulu 2	Topný okruh 3
Konfigurace	6120	Protimrazová ochr. zař.	Vypnuto nebo zapnuto

Pri použití RGT je nutné nastavit následující parametry na RGT

Nastavitelné parametry

Položka nabídky	Funkce	Nastavení
40	Použit jako	Prostorový přístroj 1
40	Použit jako	Prostorový přístroj 2
40	Použit jako	Prostorový přístroj 3





Nastavitelné parametry

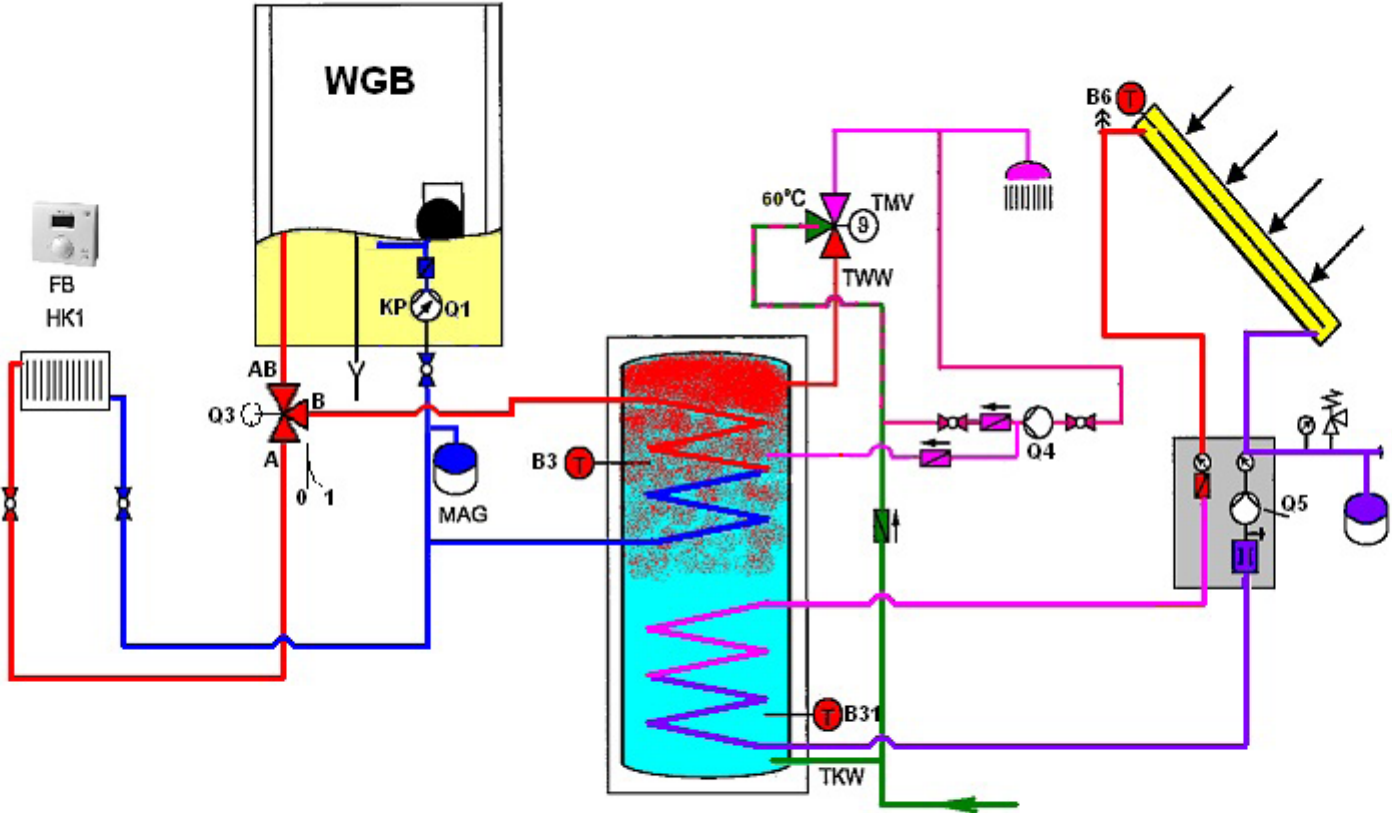
Položka nabídky	Prog.	Funkce	Nastavení
Obsluž. jednotka	44	Obsluha T02	Nezávisle
Kotel	2317	Teplotní dif. nominální	20 <sup>o</sup> C
Kotel	2320	Modulace čerpadla	Teplotní dif. nominální
Kotel	2322	Min. otáčky čerpadla	WGB15,20,28,38 - 30,40,50,60 %
Kotel	2323	Max. otáčky čerpadla	WGB15,20,28,38 - 80,90,100 %
Konfigurace	5774	Řízení čerpadla kotle/TUV	Všechny požadavky
Konfigurace	5890	Výstup relé QX1	Čerpadlo T01 Q2
Konfigurace	5891	Výstup relé QX2	Čerpadlo kolektoru Q5
Konfigurace	5930	Vstup čidla BX1	Čidlo kolektoru B6
Konfigurace	5931	Vstup čidla BX2	Společné čidlo náběhu B10
Konfigurace	6020	Funkce rozšíř. modulu 1	Topný okruh 2
Konfigurace	6020	Funkce rozšíř. modulu 2	Topný okruh 3
Konfigurace	6085	PWM-výstup P1	Čerpadlo kotle Q1
Konfigurace	6120	Protimrazová ochr. zař.	Vypnuto

Pri použití RGT je nutné nastavit následující parametry na RGT

Nastavitelné parametry

Položka nabídky	Funkce	Nastavení
40	Použit jako	Prostorový přístroj 1
40	Použit jako	Prostorový přístroj 2
40	Použit jako	Prostorový přístroj 3

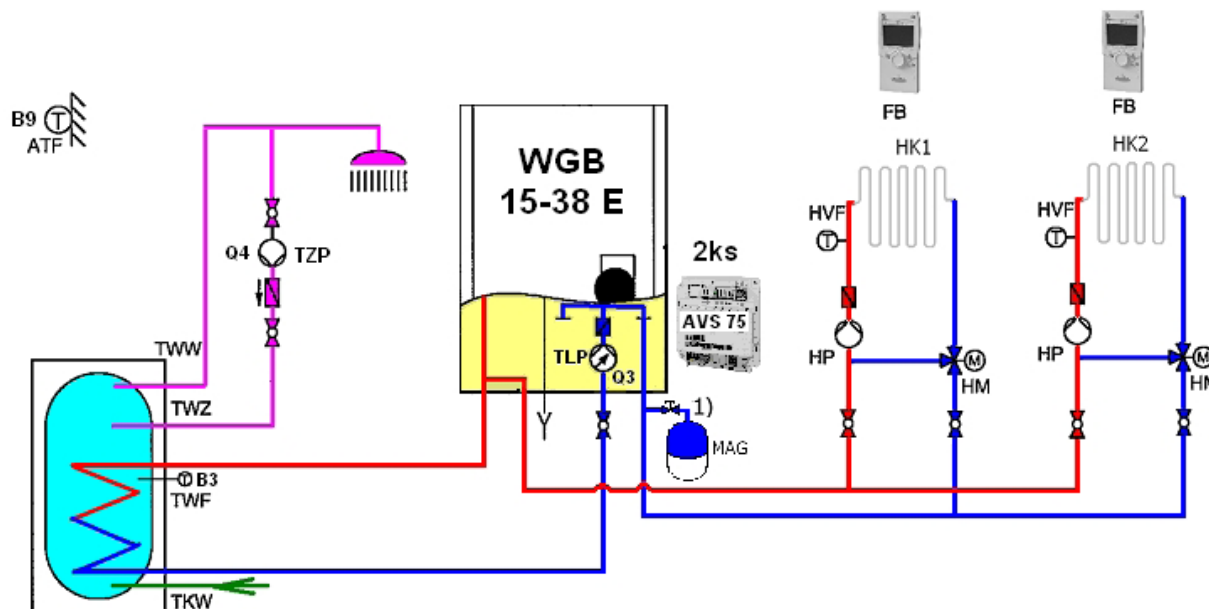
B9  
ATF



LMS15A



## WGB 15 - 38 E

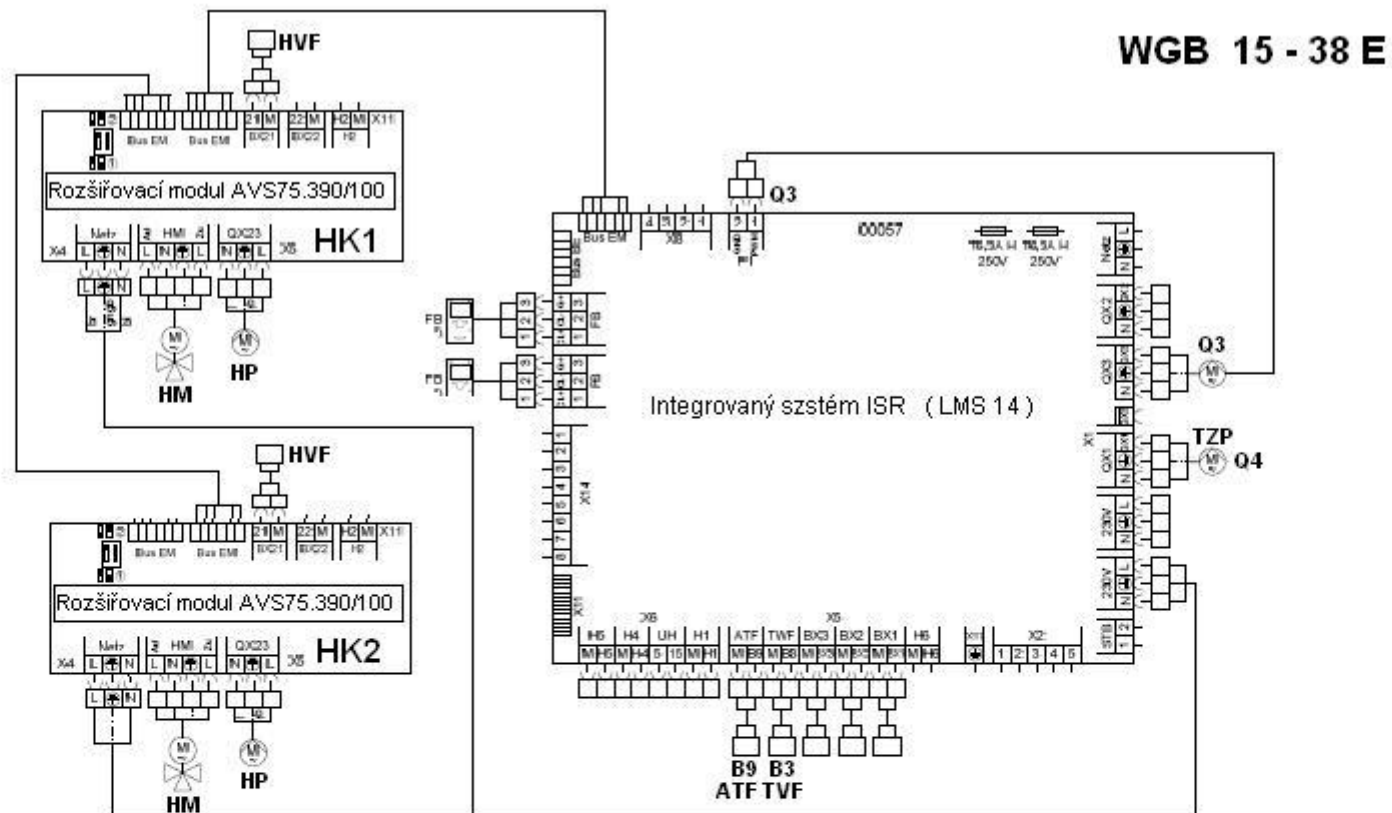


### Legenda:

ATF	Venkovní čidlo teploty B9	TKW	Studená pitná voda	TZP	Cirkulační čerpadlo Q4
MAG	Membránová expanzní nádoba *)	TLP	Nabíjecí čerpadlo TV Q3	HP	Čerpadlo okruhu
FB	Dálkové ovládání *)	TWF	Čidlo teplé vody QAZ 36 *) B3	*)	Příslušenství
KP	Čerpadlo kotle Q1	TWW	Teplá voda	1)	Externí nebo alternativně interní membránová expanzní nádoba
HWF	Teplotní čidlo	HM	Směšovací ventil		

Tato verze umožňuje souběh směšovaného topného okruhu a nabíjení teplé vody

## LMS 16A



Nastavitelné parametry

Položka nabídky	Prog.	Funkce	Nastavení
Obsluž. jednotka	44	Obsluha T02	Nezávisle
Zásobník TUV	5102	Max. otáčky čerpadla	50 %
Konfigurace	5890	Výstup relé QX1	Cirkulační čerpadlo Q4
Konfigurace	6020	Funkce rozšíř. modulu 1	Topný okruh 1
Konfigurace	6020	Funkce rozšíř. modulu 2	Topný okruh 2
Konfigurace	6085	PWM - výstup P1	Čerpadlo TUV Q3
Konfigurace	6120	Protimrazová ochr. zař.	Vypnuto

Při použití druhého RGT pro HK2 je nutné nastavit následující parametry na RGT u HK2:

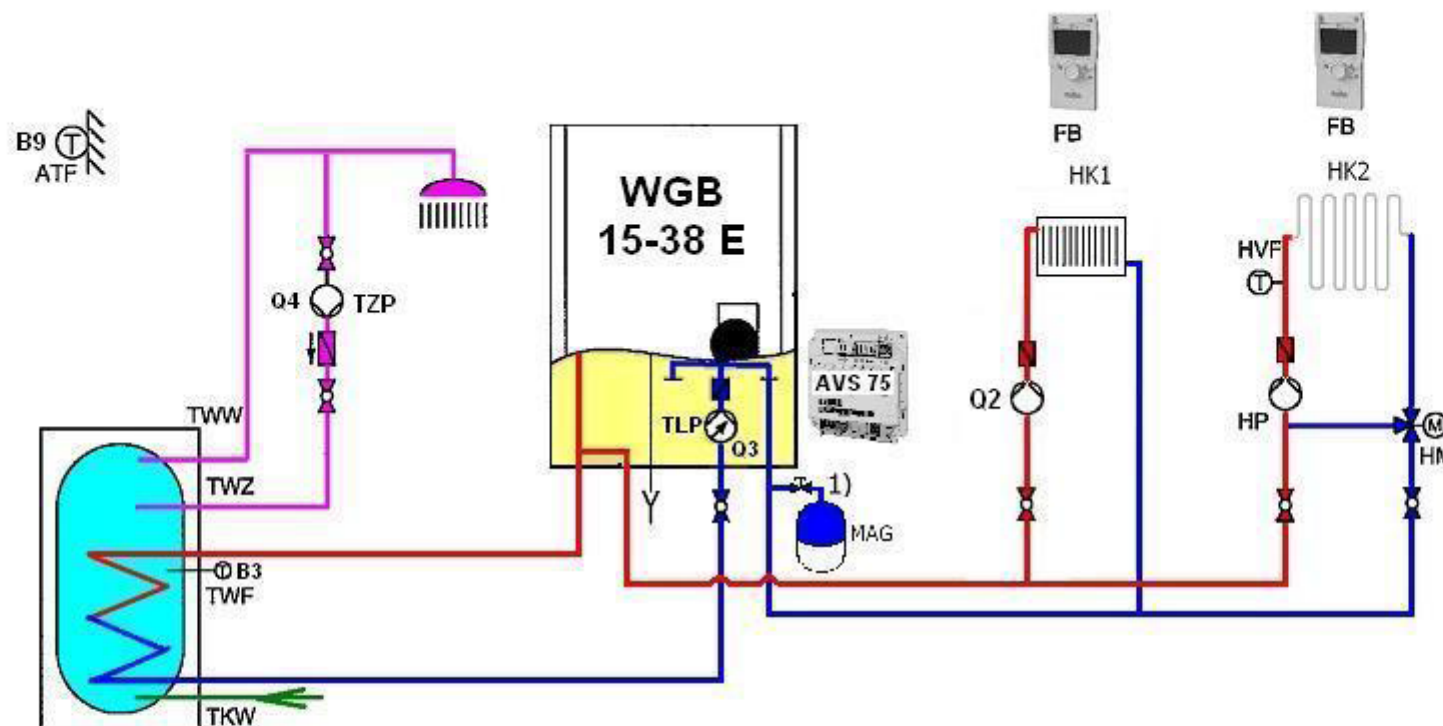
Nastavitelné parametry

Položka nabídky	Funkce	Nastavení
-----------------	--------	-----------

Obslužná jednotka

40	Použit jako	Prostorový přístroj 1
40	Použit jako	Prostorový přístroj 2

WGB 15 - 38 E



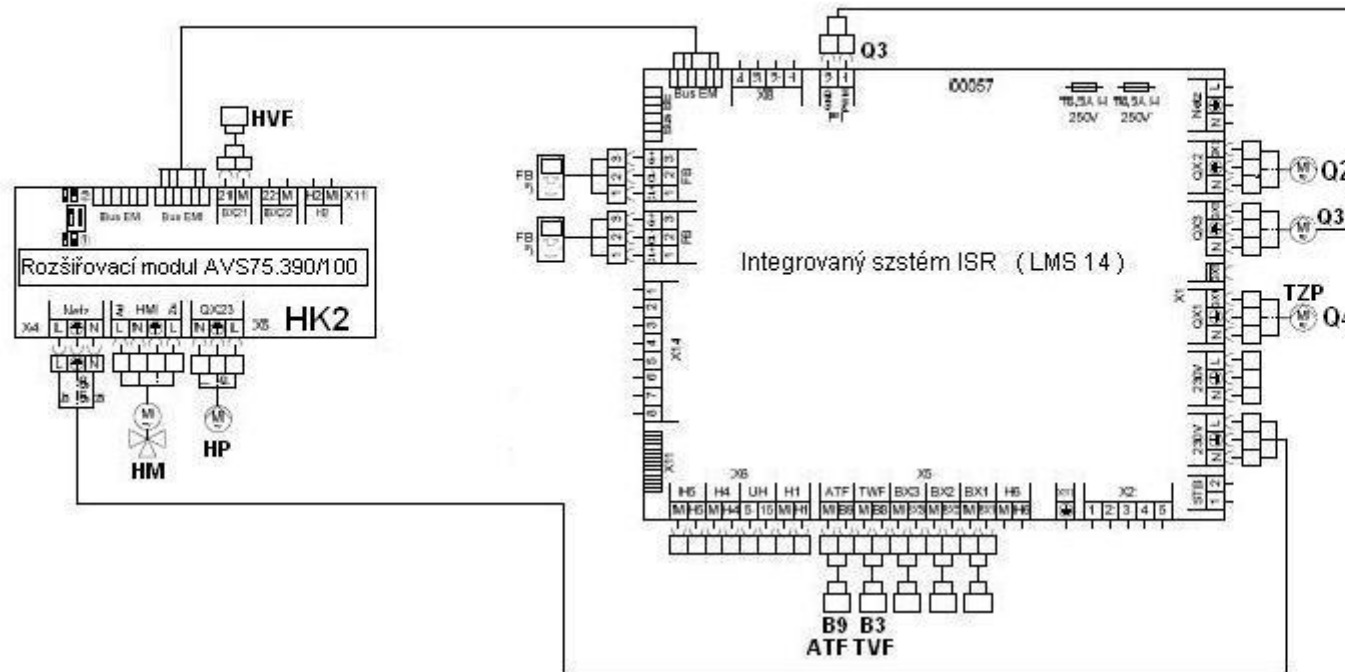
Legenda:

ATF Venkovní čidlo teploty B9  
 MAG Membránová expanzní nádoba \*)  
 FB Dálkové ovládání \*)  
 KP Čerpadlo kotle Q1  
 HWF Teplotní čidlo

TKW Studená pitná voda  
 TLP Nabíjecí čerpadlo TV Q3  
 TWF Čidlo teplé vody QAZ 36 \*) B3  
 TWW Teplá voda  
 HM Směšovací ventil

TZP Cirkulační čerpadlo Q4  
 HP Čerpadlo okruhu  
 \*) Příslušenství  
 1) Externí nebo alternativně interní membránová expanzní nádoba

Tato verze umožňuje souběh směšovaného topného okruhu a nabíjení teplé vody



WGB 15 - 38 E

Nastavitelné parametry

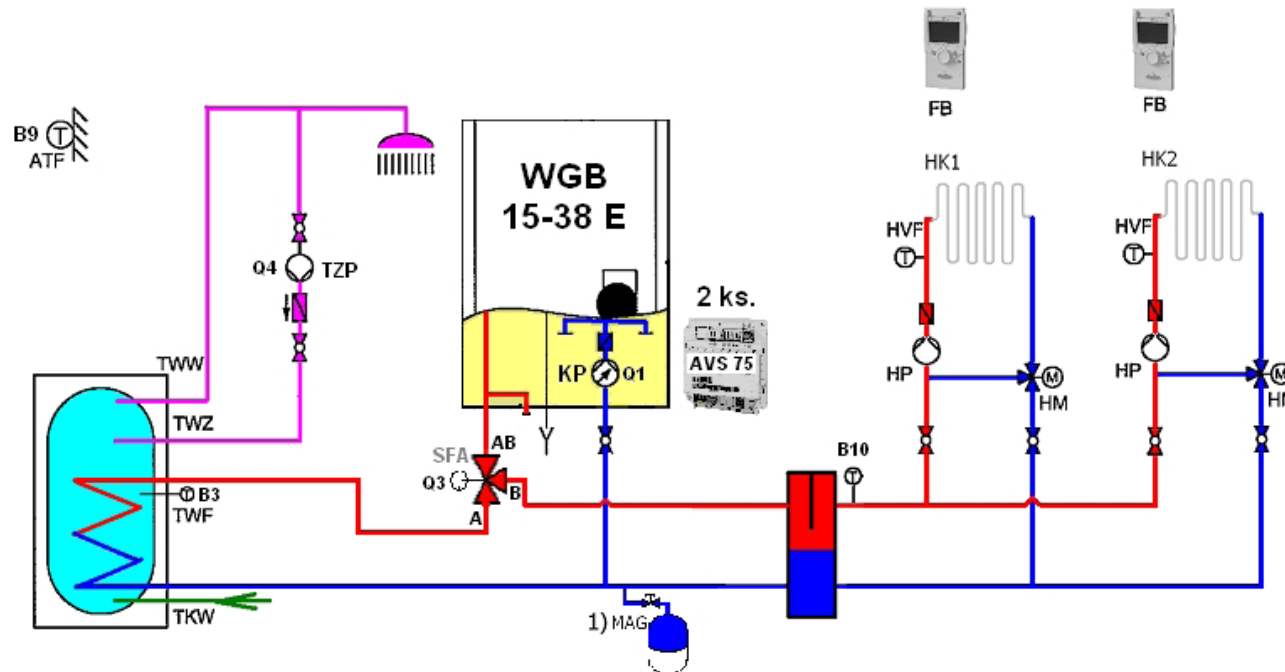
Položka nabídky	Prog.	Funkce	Nastavení
Obsluž. jednotka	44	Obsluha T02	Nezávisle
Zásobník TUV	5102	Max. otáčky čerpadla	100 %
Konfigurace	5890	Výstup relé QX1	Cirkulační čerpadlo Q4
Konfigurace	6020	Výstup relé QX2	Čerpadlo T01 - Q2
Konfigurace	6020	Funkce rozšiř. modulu 1	Topný okruh 2
Konfigurace	6085	PWM - výstup P1	Čerpadlo TUV Q3
Konfigurace	6120	Protimrazová ochr. zař.	Vypnuto

Při použití druhého RGT pro HK2 je nutné nastavit následující parametry na RGT u HK2:

Nastavitelné parametry

Položka nabídky	Funkce	Nastavení
40	Použit jako	Prostorový přístroj 1
40	Použit jako	Prostorový přístroj 2

## WGB 15 - 38 E

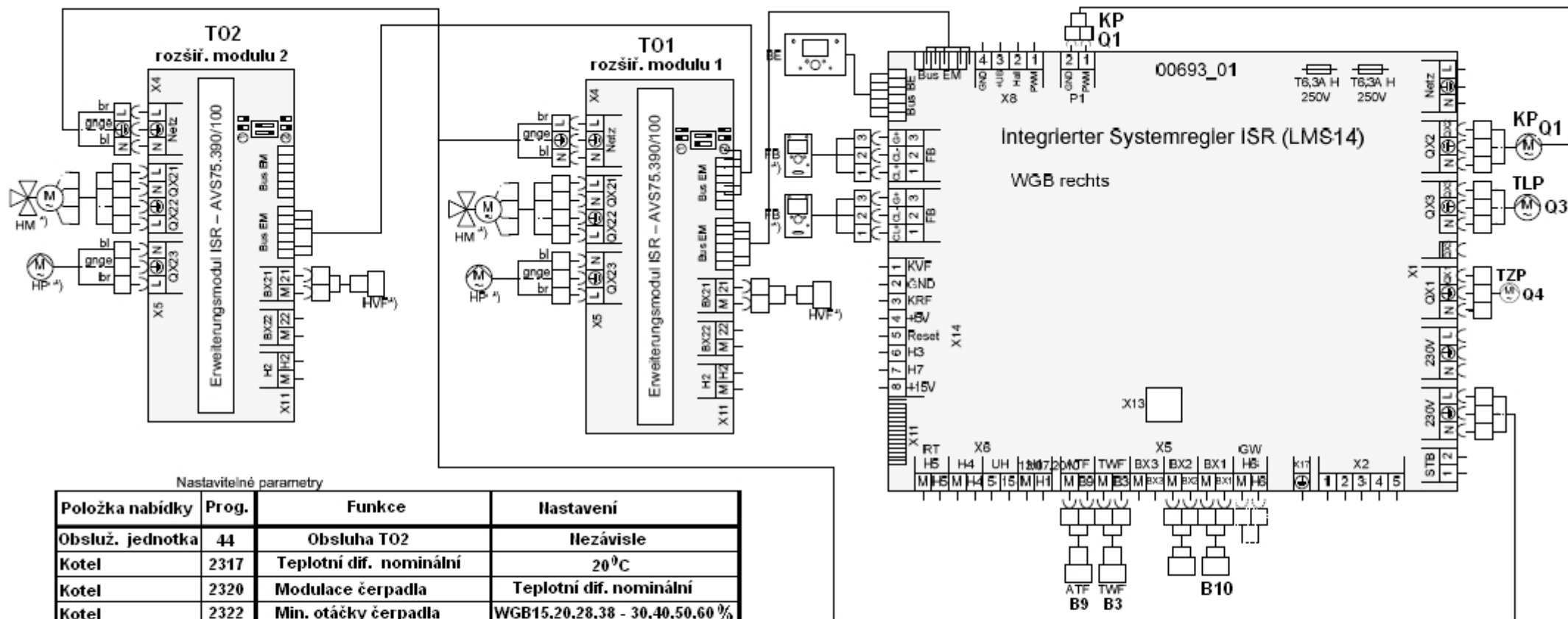


### Legenda:

ATF	Venkovní čidlo teploty B9	TKW	Studená pitná voda	TZP	Cirkulační čerpadlo 04
MAG	Membránová expanzní nádoba *)	Q3		HP	Čerpadlo okruhu
FB	Dálkové ovládání *)	TWF	Čidlo teplé vody QAZ 36 *) B3	*)	Příslušenství
KP	Čerpadlo kotle Q1	TWW	Teplá voda	1)	Externí nebo alternativně interní membránová expanzní nádoba
HWF	Teplotní čidlo	HM	Směšovací ventil		

Tato verze neumožňuje souběh směšovaného topného okruhu a nabíjení teplé vody

## LMS 17A



Nastavitelné parametry

Položka nabídky	Prog.	Funkce	Nastavení
Obsluž. jednotka	44	Obsluha T02	Nezávisle
Kotel	2317	Teplotní dif. nominální	20 <sup>o</sup> C
Kotel	2320	Modulace čerpadla	Teplotní dif. nominální
Kotel	2322	Min. otáčky čerpadla	WGB15,20,28,38 - 30,40,50,60 %
Kotel	2323	Max. atáčky čerpadla	WGB15,20,28,38 - 80,90,100 %
Konfigurace	5774	Řízení čerpadla kotle/TUV	Všechny požadavky
Konfigurace	5890	Výstup relé QX1	Cirkulační čerpadlo Q4
Konfigurace	5891	Výstup relé QX2	Čerpadlo kotle Q1
Konfigurace	5930	Vstup čidla BX1	Společné čidlo náběhu B10
Konfigurace	6020	Funkce rozšíř. modulu 1	Topný okruh 1
Konfigurace		Funkce rozšíř. modulu 2	Topný okruh 2
Konfigurace	6085	PWM-výstup P1	Čerpadlo kotle Q1
Konfigurace	6120	Protimrazová ochr. zař.	Vypnuto nebo zapnuto

Pri použití RGT je nutné nastavit následující parametry na RGT

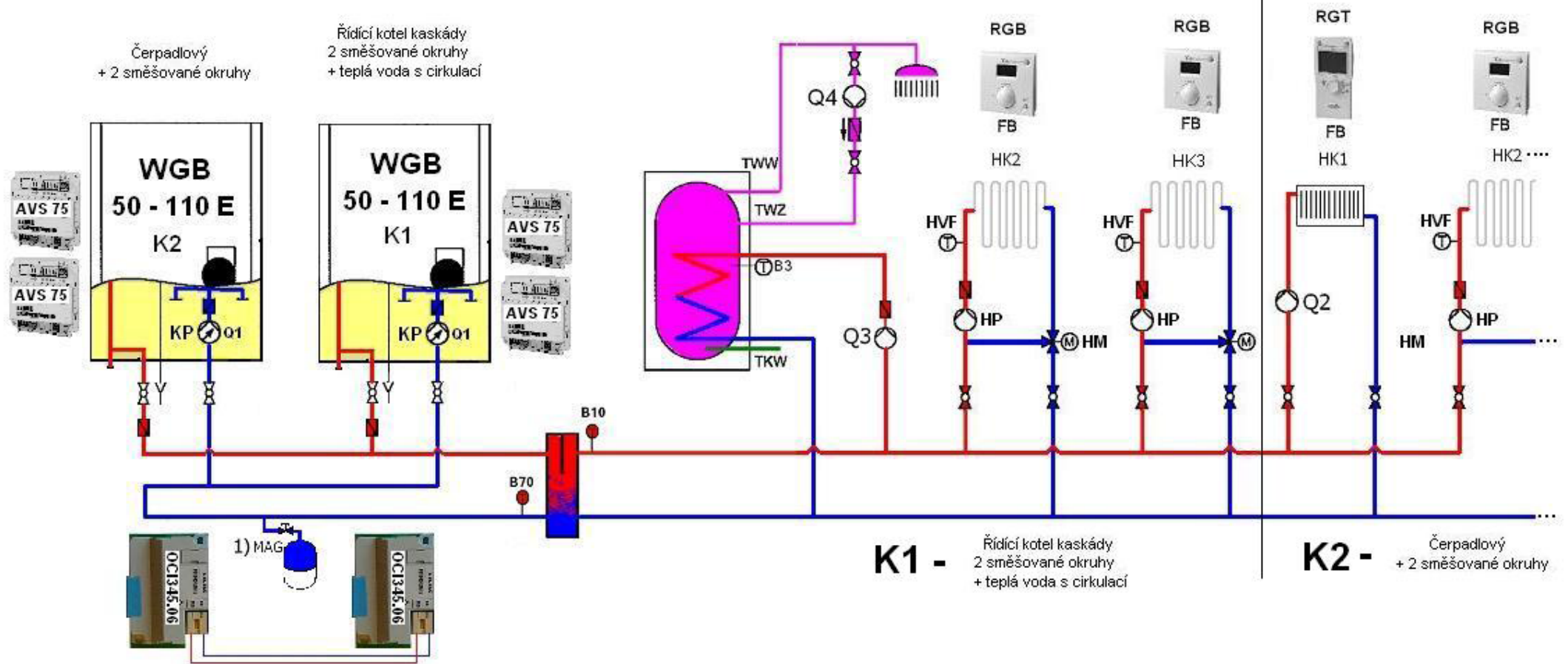
Nastavitelné parametry

Položka nabídky	Funkce	Nastavení
40	Použít jako	Prostorový přístroj 1
40	Použít jako	Prostorový přístroj 2
40	Použít jako	Prostorový přístroj 3





## WGB 50 - 110 kW



Popis:

ATF Čidlo venkovní teploty QAC 34

FB Dálkové ovládání \*)

HK Topný okruh (1-čerpadlový, 2-směřovaný)

HP Okruhové čerpadlo

HVF Teplotní čidlo

MAG Membránová expanzní nádoba \*)

B70 Čidlo zpátečky kaskády \*)

TKW Studená voda

Q3 Nabíjecí čerpadlo teplé vody \*)

B3 Čidlo teplé vody

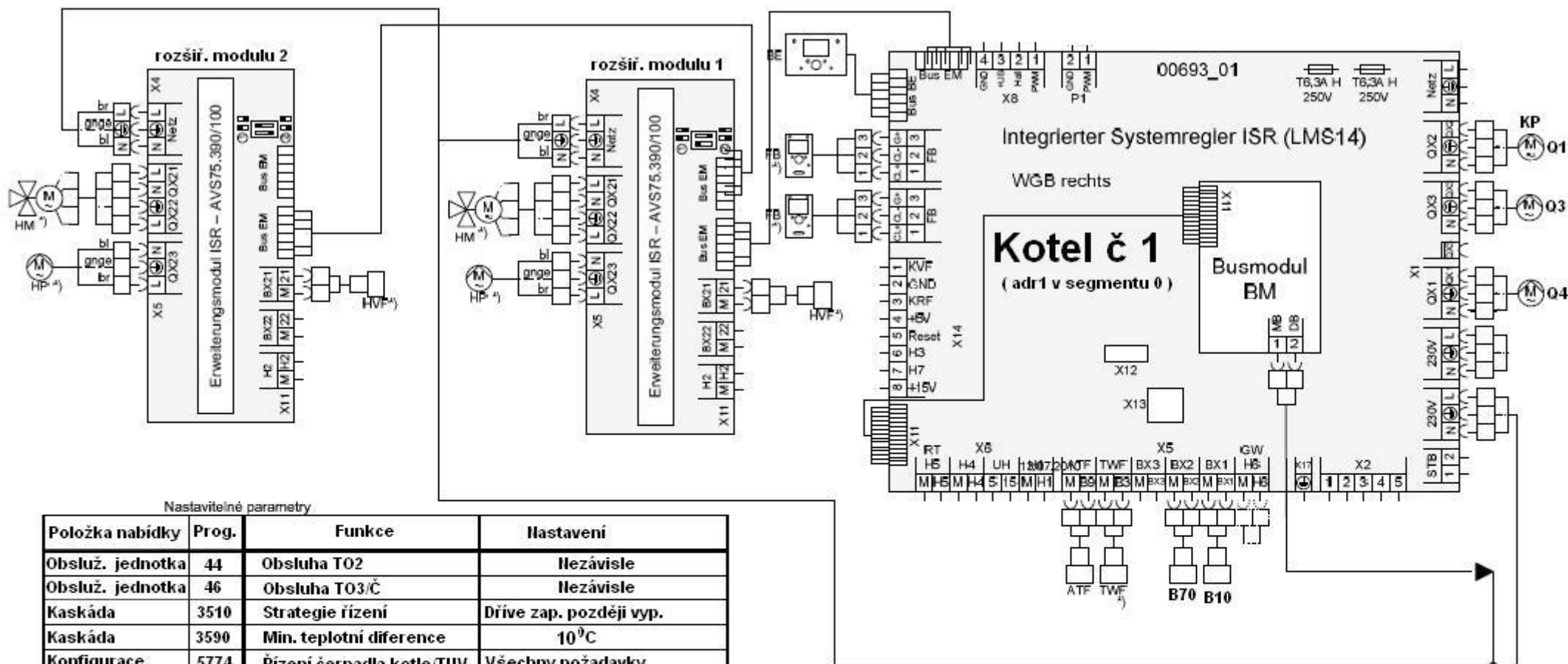
TWW Teplá voda

TWZ Cirkulace teplé vody

B10 Čidlo výstupu kaskády

\*) Dodávka ze strany stavby

1) Externí nebo interní expanzní nádoba



Nastavitelné parametry

Položka nabídky	Prog.	Funkce	Nastavení
Obsluž. jednotka	44	Obsluha T02	Nezávisle
Obsluž. jednotka	46	Obsluha T03/Č	Nezávisle
Kaskáda	3510	Strategie řízení	Dríve zap. později vyp.
Kaskáda	3590	Min. teplotní diference	10 <sup>o</sup> C
Konfigurace	5774	Řízení čerpadla kotle/TUV	Všechny požadavky
Konfigurace	5890	Výstup relé QX1	Cirkulační čerpadlo Q4
Konfigurace	5891	Výstup relé QX2	Čerpadlo kotle Q1
Konfigurace	5930	Vstup čidla BX1	Společné čidlo náběhu B10
Konfigurace	5931	Vstup čidla BX2	Kaskádní čidlo zpátečky B70
Konfigurace	6020	Funkce rozsíř. modulu 1	Topný okruh 1
Konfigurace	6020	Funkce rozsíř. modulu 2	Topný okruh 2
Konfigurace	6120	Protimrazová ochr. zař.	Vypnuto nebo zapnuto
Konfigurace	6085	PWM-výstup P1	Čerpadlo kotle Q1
Konfigurace	6120	Protimrazová ochr. zař.	Vypnuto

Pri použití RGT je nutné nastavit následující parametry na RGT

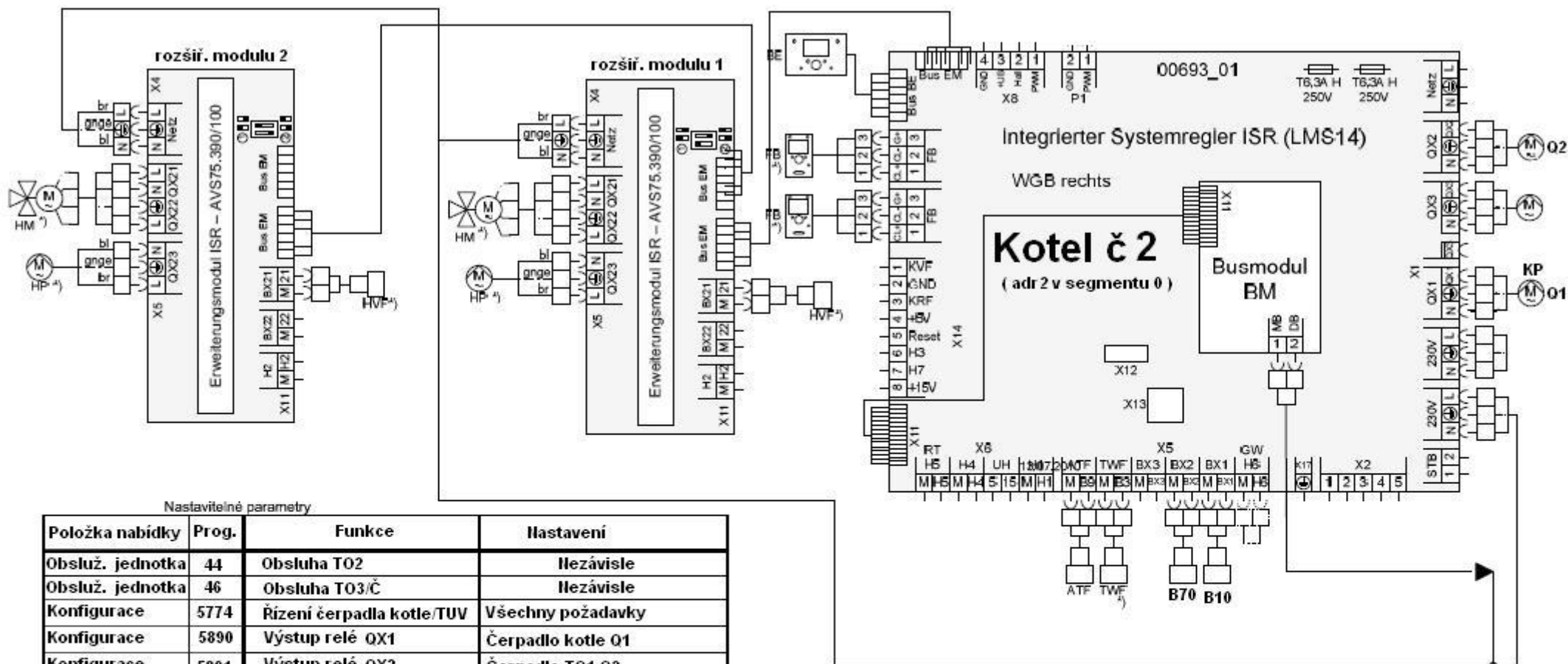
Nastavitelné parametry

Položka nabídky	Funkce	Nastavení
-----------------	--------	-----------

Obslužná jednotka

40	Použit jako	Prostorový přístroj 1
40	Použit jako	Prostorový přístroj 2

LPB na kotel 2  
( adr.2 v segm. 0 )



Nastavitelné parametry

Položka nabídky	Prog.	Funkce	Nastavení
Obsluž. jednotka	44	Obsluha T02	Nezávisle
Obsluž. jednotka	46	Obsluha T03/Č	Nezávisle
Konfigurace	5774	Řízení čerpadla kotle/TUV	Všechny požadavky
Konfigurace	5890	Výstup relé QX1	Čerpadlo kotle Q1
Konfigurace	5891	Výstup relé QX2	Čerpadlo T01 Q2
Konfigurace	6020	Funkce rozsíř. modulu 1	Topný okruh 2
Konfigurace	6020	Funkce rozsíř. modulu 2	Topný okruh 3
Konfigurace	6120	Protimrazová ochr. zař.	Vypnuto
Konfigurace	6085	PWM-výstup P1	Čerpadlo kotle Q1
Konfigurace	6120	Protimrazová ochr. zař.	Vypnuto

Při použití RGT je nutné nastavit následující parametry na RGT

Nastavitelné parametry

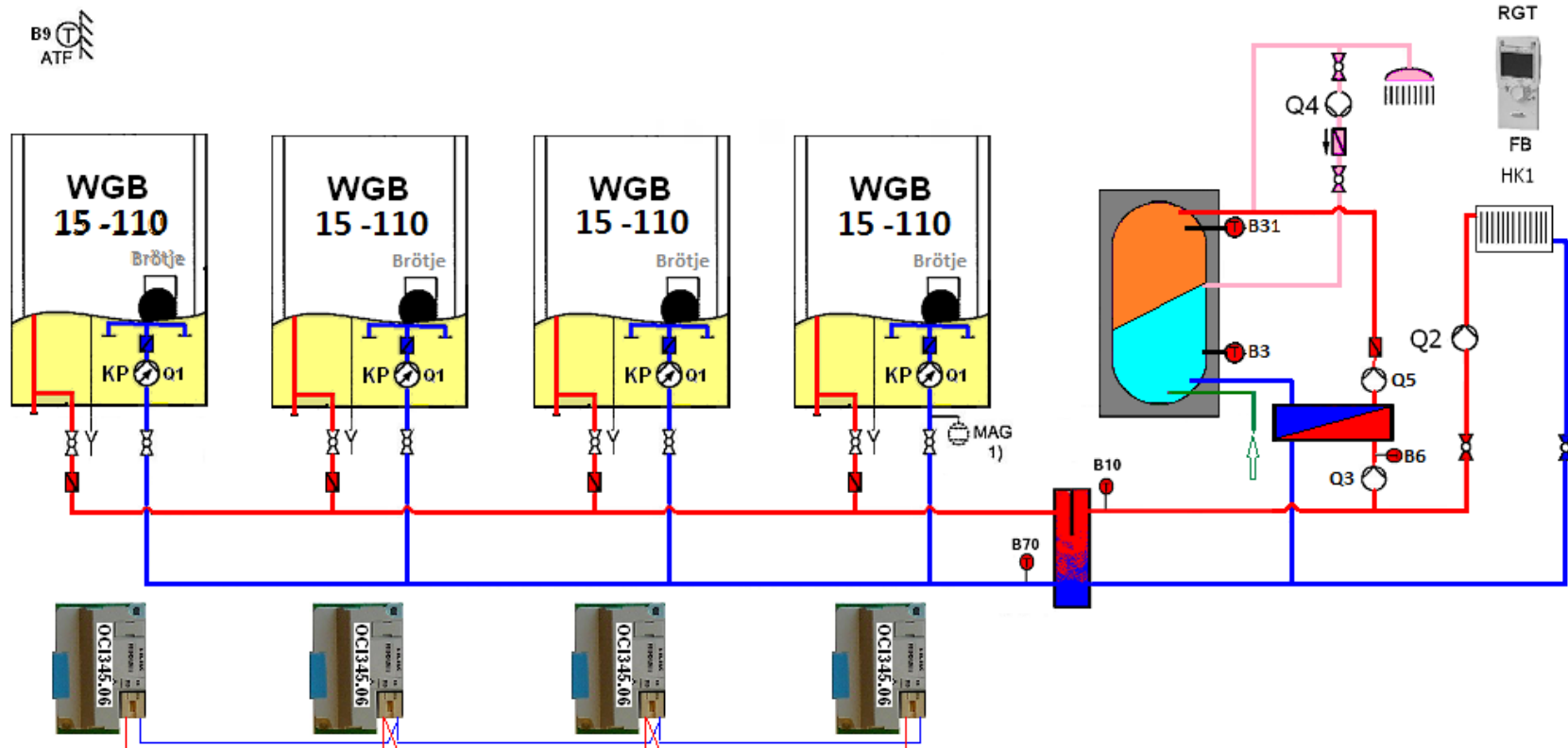
Položka nabídky	Funkce	Nastavení
-----------------	--------	-----------

Obslužná jednotka

40	Použit jako	Prostorový přístroj 1
40	Použit jako	Prostorový přístroj 2
40	Použit jako	Prostorový přístroj 3

LPB na kotel 1  
( adr.1 v segm. 0 )

## 18C

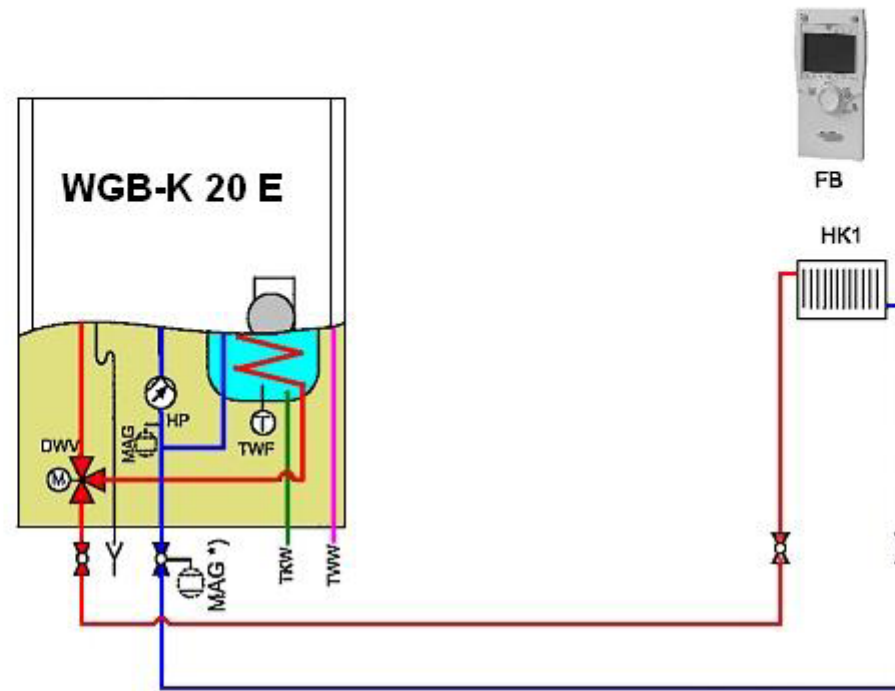


Popis:

ATF Čidlo venkovní teploty QAC 34  
 FB Dálkové ovládání \*)  
 HK Topný okruh (1-čerpadlový)  
 HP Okružové čerpadlo  
 HVF Teplotní čidlo

MAG Membránová expanzní nádoba \*)  
 B70 Čidlo zpátečky kaskády \*)  
 TKW Studená voda  
 Q3 Nabíjecí čerpadlo teplé vody \*)  
 B3 Čidlo teplé vody

TWW Teplá voda  
 TWZ Cirkulace teplé vody  
 B10 Čidlo výstupu kaskády  
 \*) Dodávka ze strany stavby  
 1) Externí nebo interní expanzní nádoba



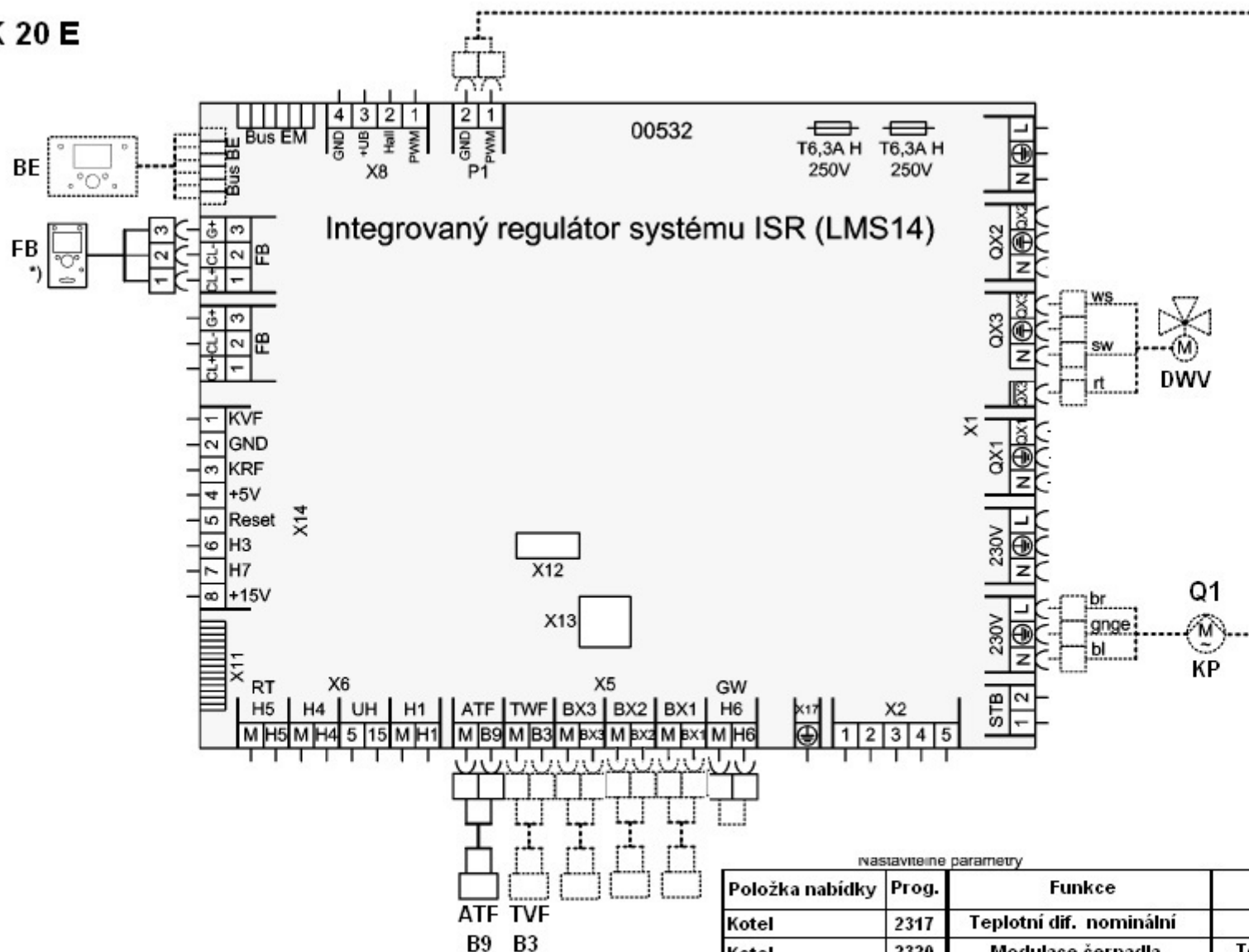
Legenda:

ATF Venkovní čidlo teploty  
 DWV Trojcestný ventil  
 FB Dálkové ovládání\*)

HP Čerpadlo top. okruhu  
 MAG Membránová expanzní nádoba\*)

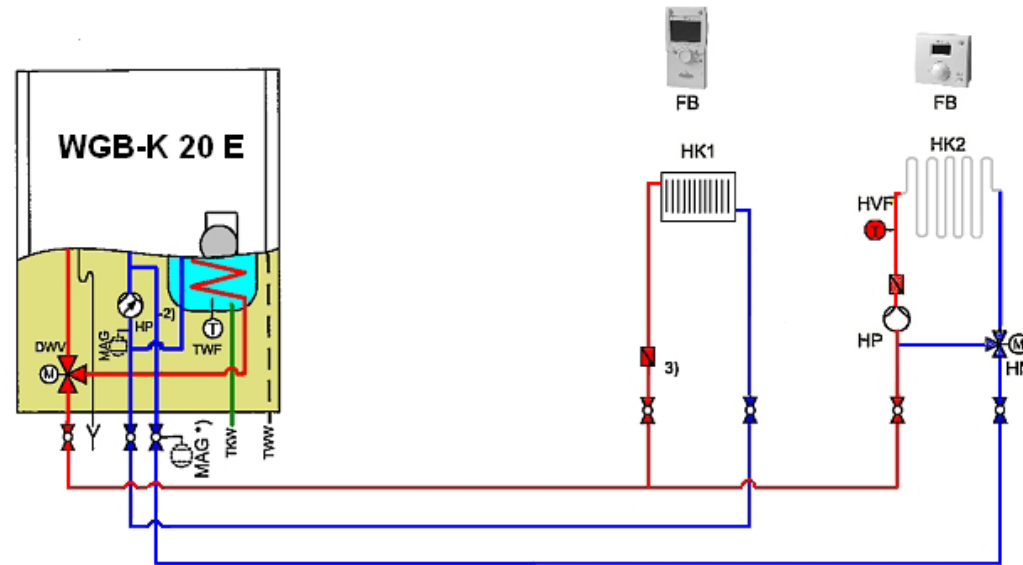
TWF Čidlo teplé vody QAZ 36  
 \*) Příslušenství

## WGB-K 20 E





B9  
ATF



## Legenda

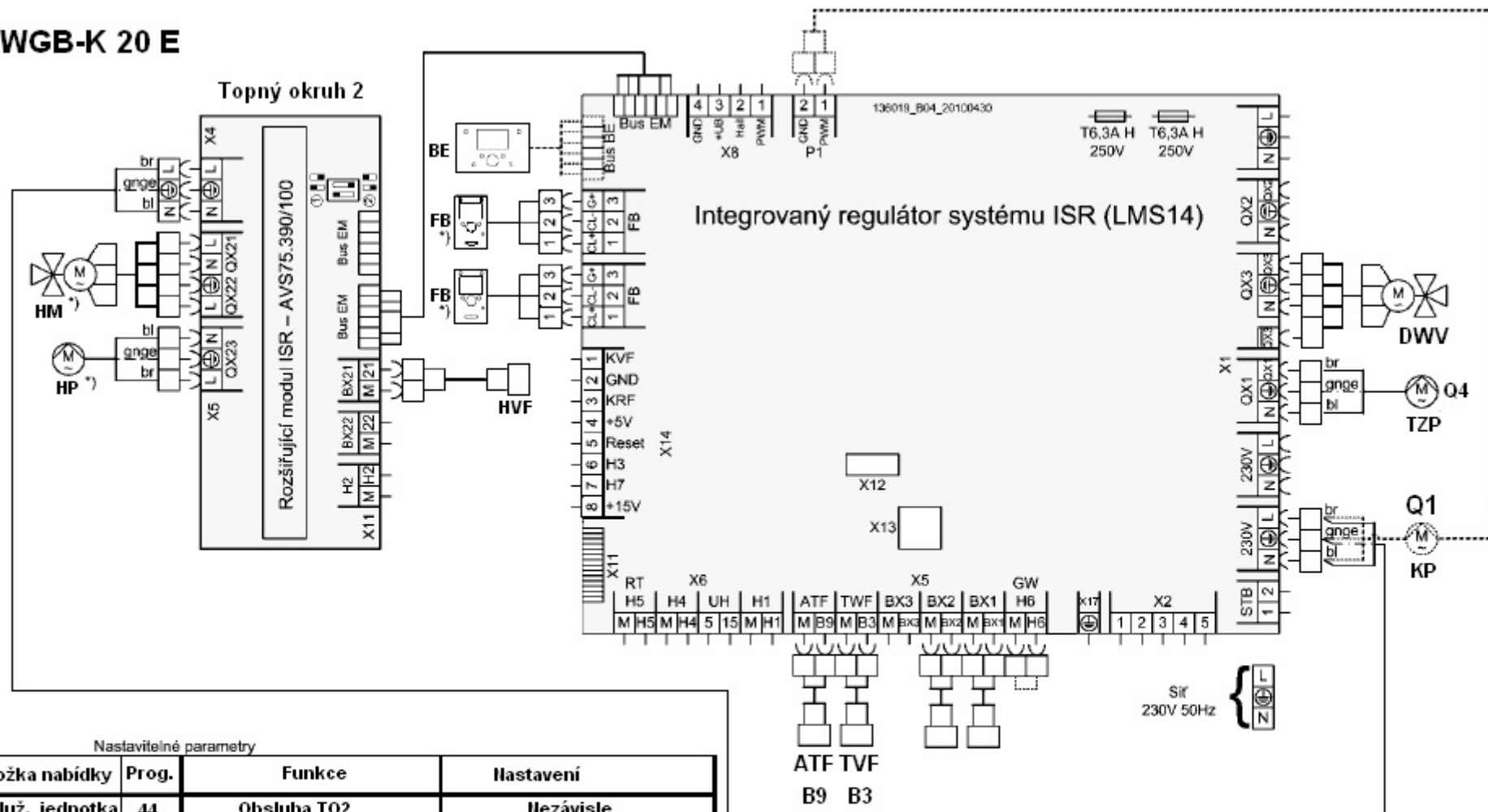
Venkovní čidlo teploty  
FB Dálkové ovládání \*)  
HM Směšovací ventil \*)

HP Čerpadlo topného okruhu  
HVF Teplotní čidlo hydr. okruhu QAD 36\*)  
MAG Membránová expanzní nádoba \*)

TWF Čidlo teplé vody QAZ 36 \*)  
\*) Příslušenství

2) Směšovací trubky MAR  
3) Zpětná klapka \*)

## WGB-K 20 E



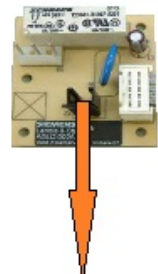
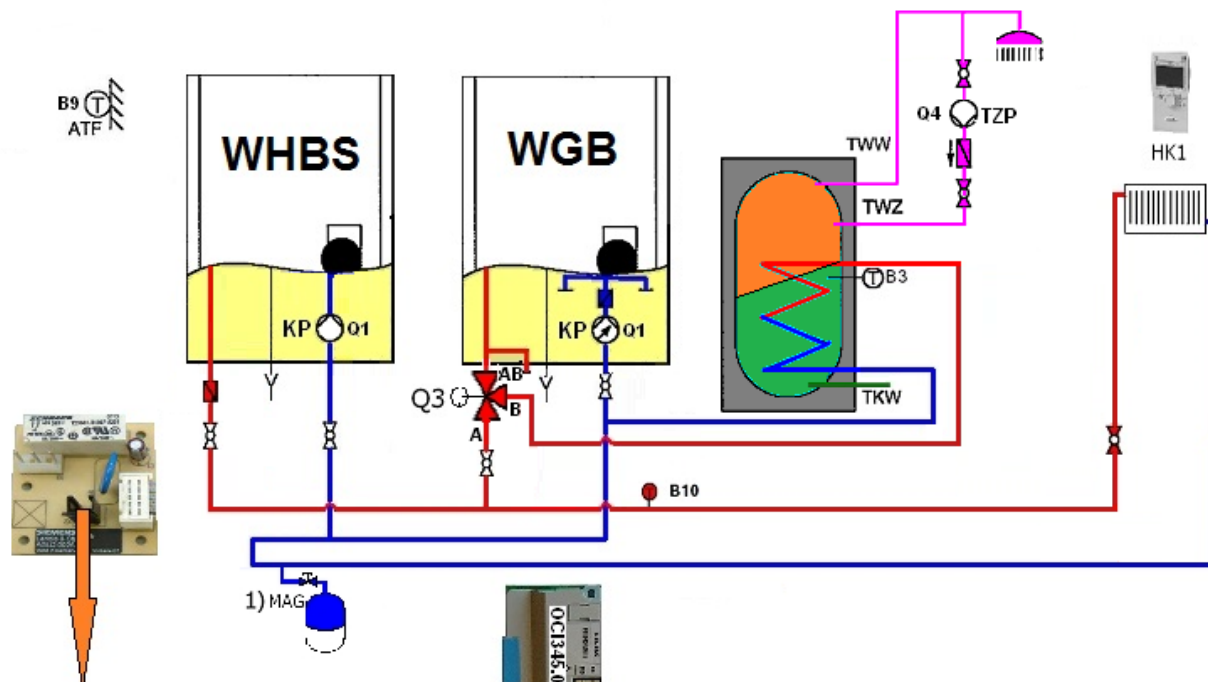
Pri použití druhého RGT pro HK2 je nutné nastavit následující parametry na RGT u HK2:

Nastavitelné parametry

Položka nabídky	Funkce	Nastavení
-----------------	--------	-----------

Obslužná jednotka

40	Použit jako	Prostorový přístroj 2
----	-------------	-----------------------



Od AGU2.002

Adresa kotle 2

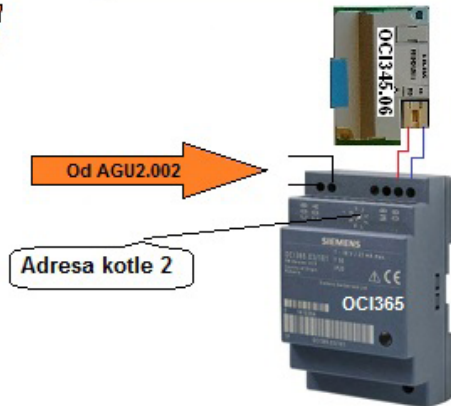
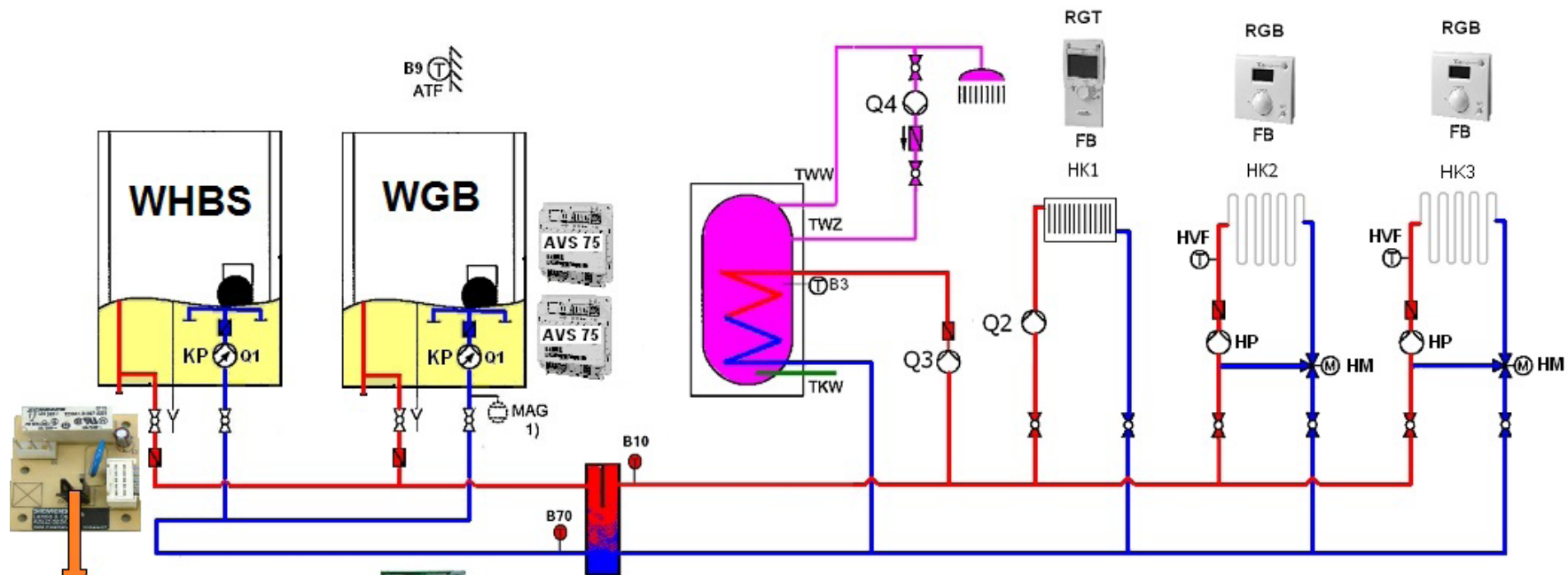


Popis:

- ATF Čidlo venkovní teploty QAC 34
- FB Dálkové ovládání \*)
- TWW Teplá voda 2-směšovaný)
- TWZ Cirkulace teplé vody
- B10 Čidlo výstupu kaskády

- MAG Membránová expanzní nádoba \*)
- TKW Studená voda
- Q3 Nabíjecí čerpadlo teplé vody \*)
- B3 Čidlo teplé vody
- 1) Externí nebo interní expanzní nádoba

## 131118

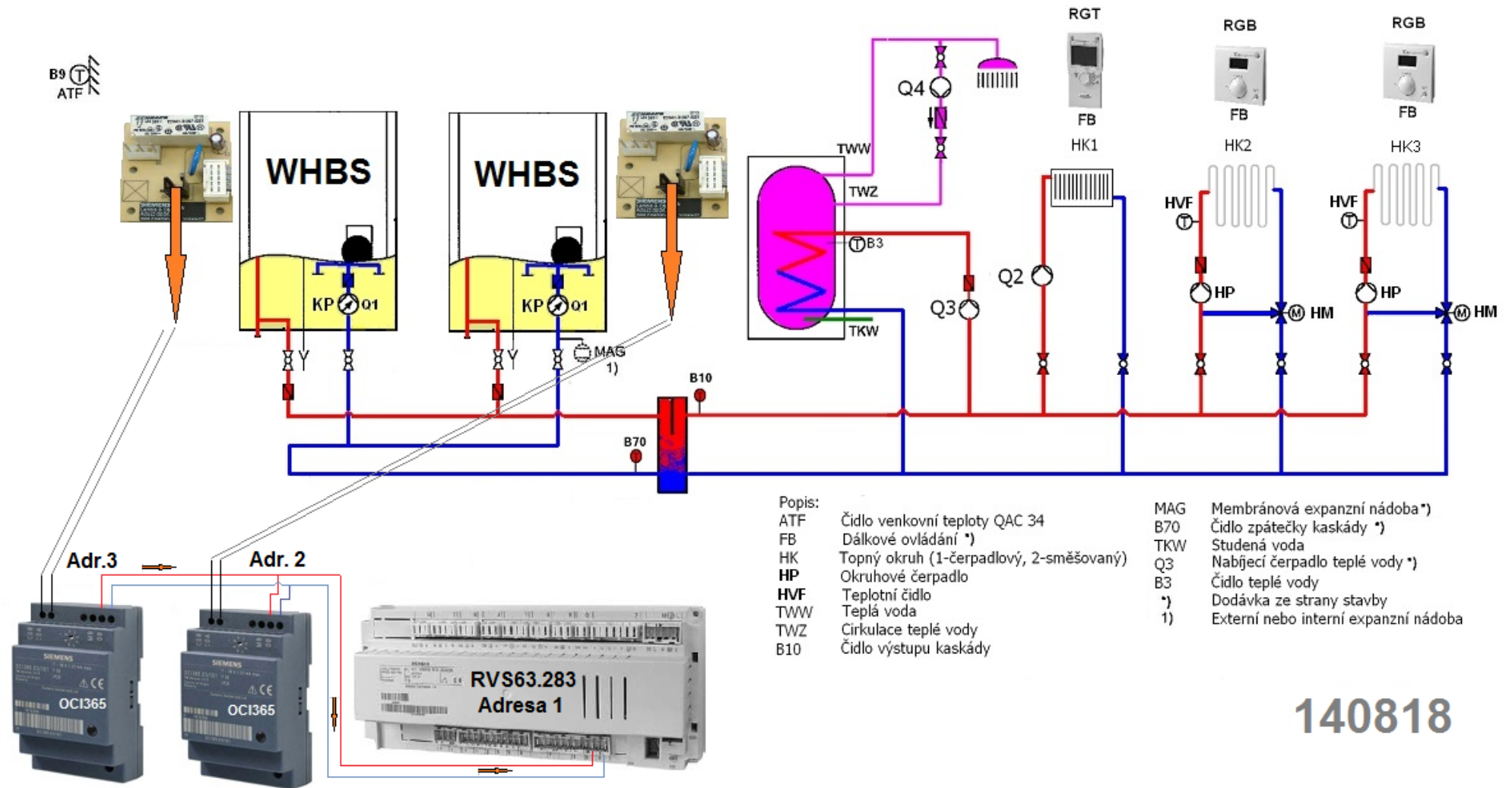


Popis:

- ATF Čidlo venkovní teploty QAC 34
- FB Dálkové ovládání \*)
- HK Topný okruh (1-čerpádkový, 2-směšovaný)
- HP Okružové čerpadlo
- HVF Teplotní čidlo
- TWW Teplá voda
- TWZ Cirkulace teplé vody
- B10 Čidlo výstupu kaskády

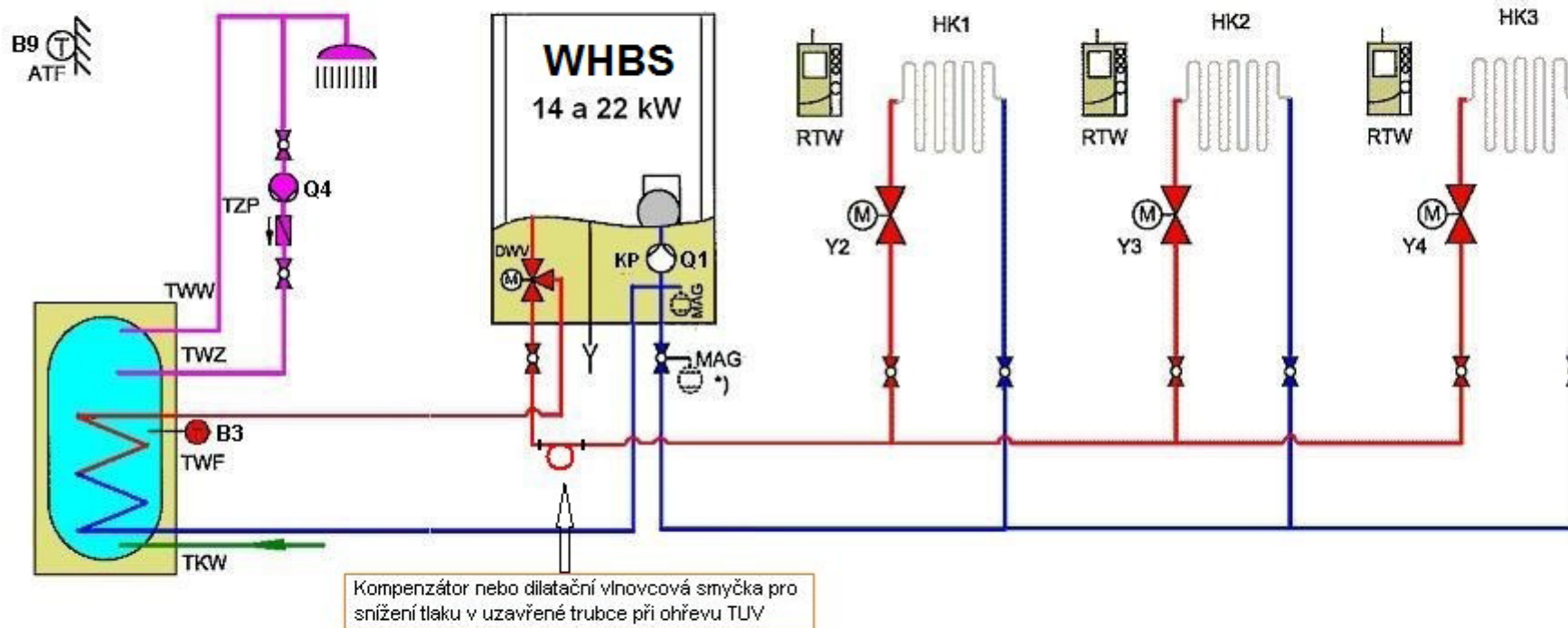
- MAG Membránová expanzní nádoba \*)
- B70 Čidlo zpátečky kaskády \*)
- TKW Studená voda
- Q3 Nabíjecí čerpadlo teplé vody \*)
- B3 Čidlo teplé vody
- \*) Dodávka ze strany stavby
- 1) Externí nebo interní expanzní nádoba

140817





Řízení až 3 topných okruhů pomocí přídavného modulu **HTS C** a zónových ventilů ovládaných prostorovými termostaty



### Legenda:

ATF Venkovní čidlo teploty  
 HVF Teplotní čidlo QAD 36\*)  
 MAG Membránová expanzní nádoba\*)  
 RTW Spínací termostat\*)  
 KP Čerpadlo kotle

TKW Studená pitná voda  
 TLP Nabíjecí čerpadlo teplé vody\*)  
 TWF Čidlo teplé vody QAZ 36 \*)  
 TZP Cirkulační čerpadlo teplé vody\*)  
 TWW Teplá voda

TWZ Cirkulace teplé vody  
 Y2-Y4 Zónový ventil \*)  
 \*) Příslušenství  
 1) Externí nebo alternativně interní membránová expanzní nádoba



